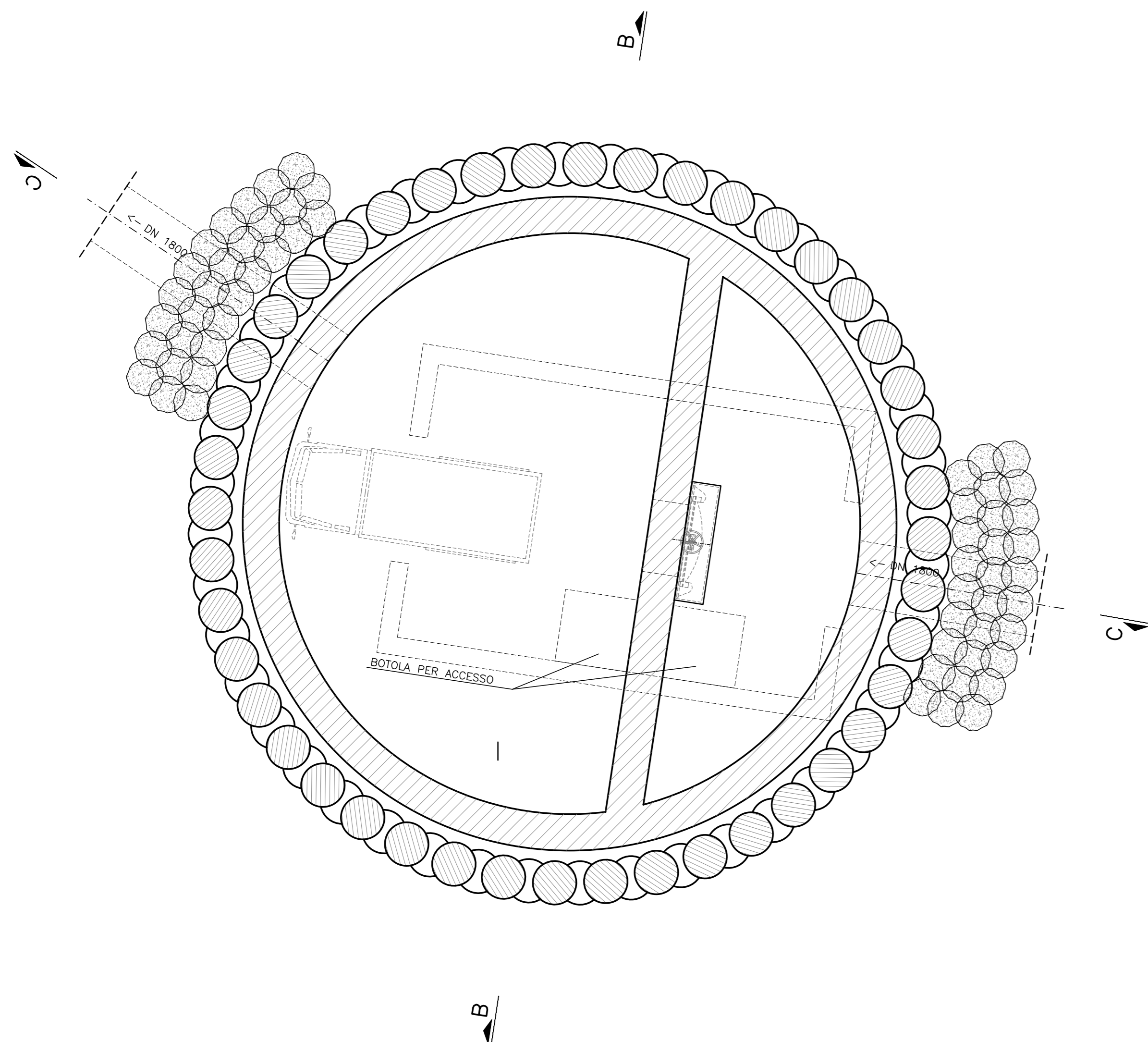
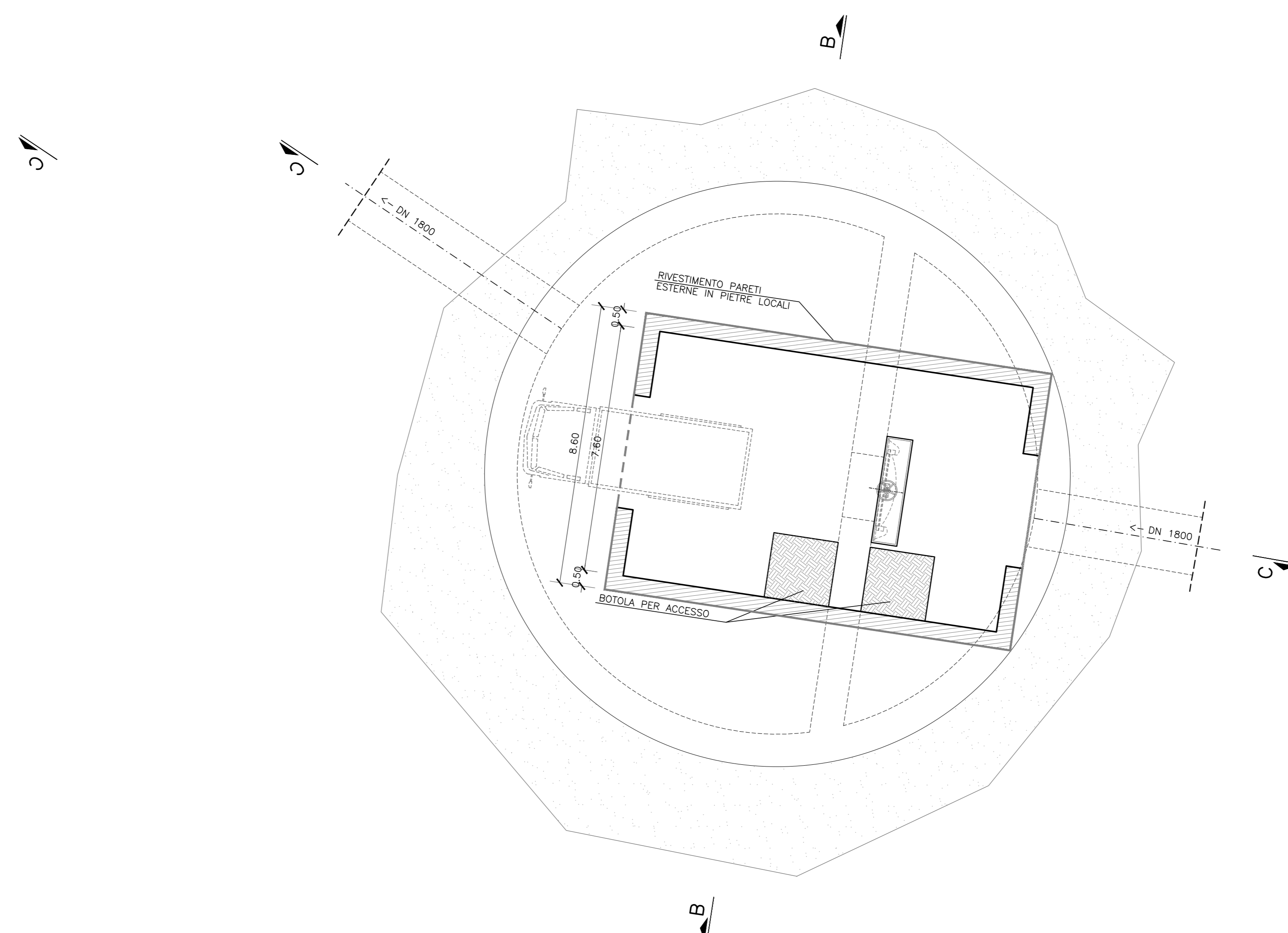


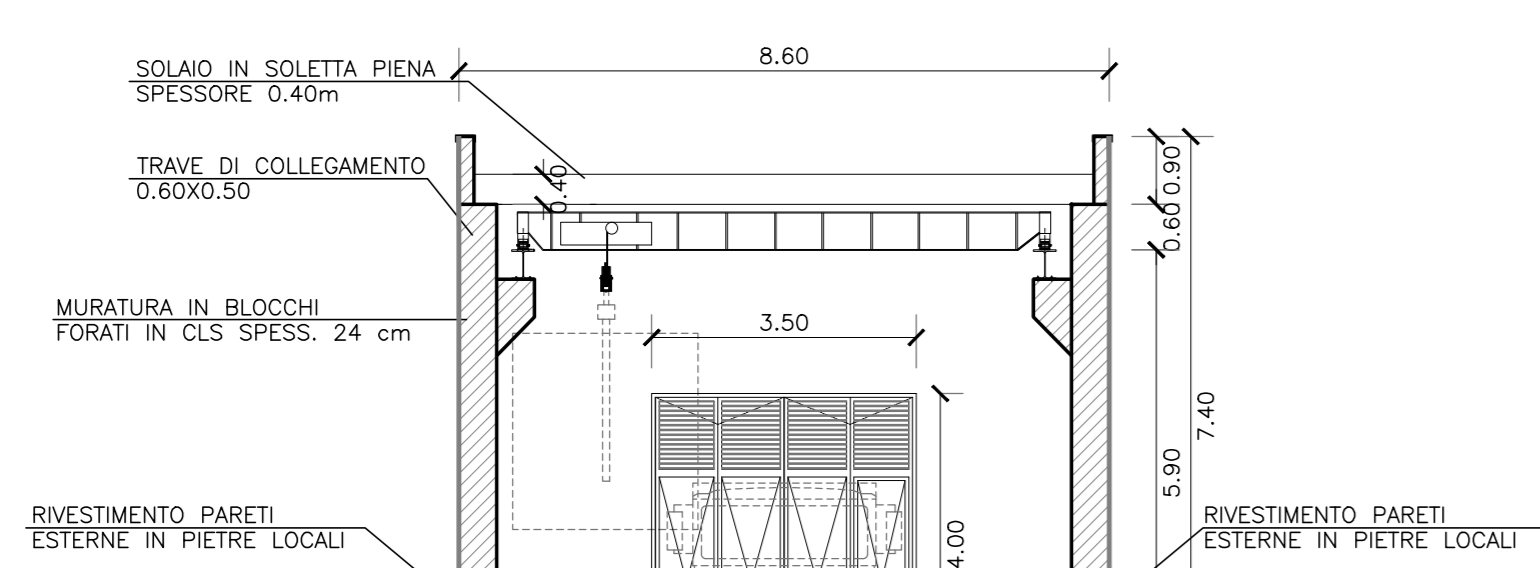
SEZIONE A-A
SCALA 1:100



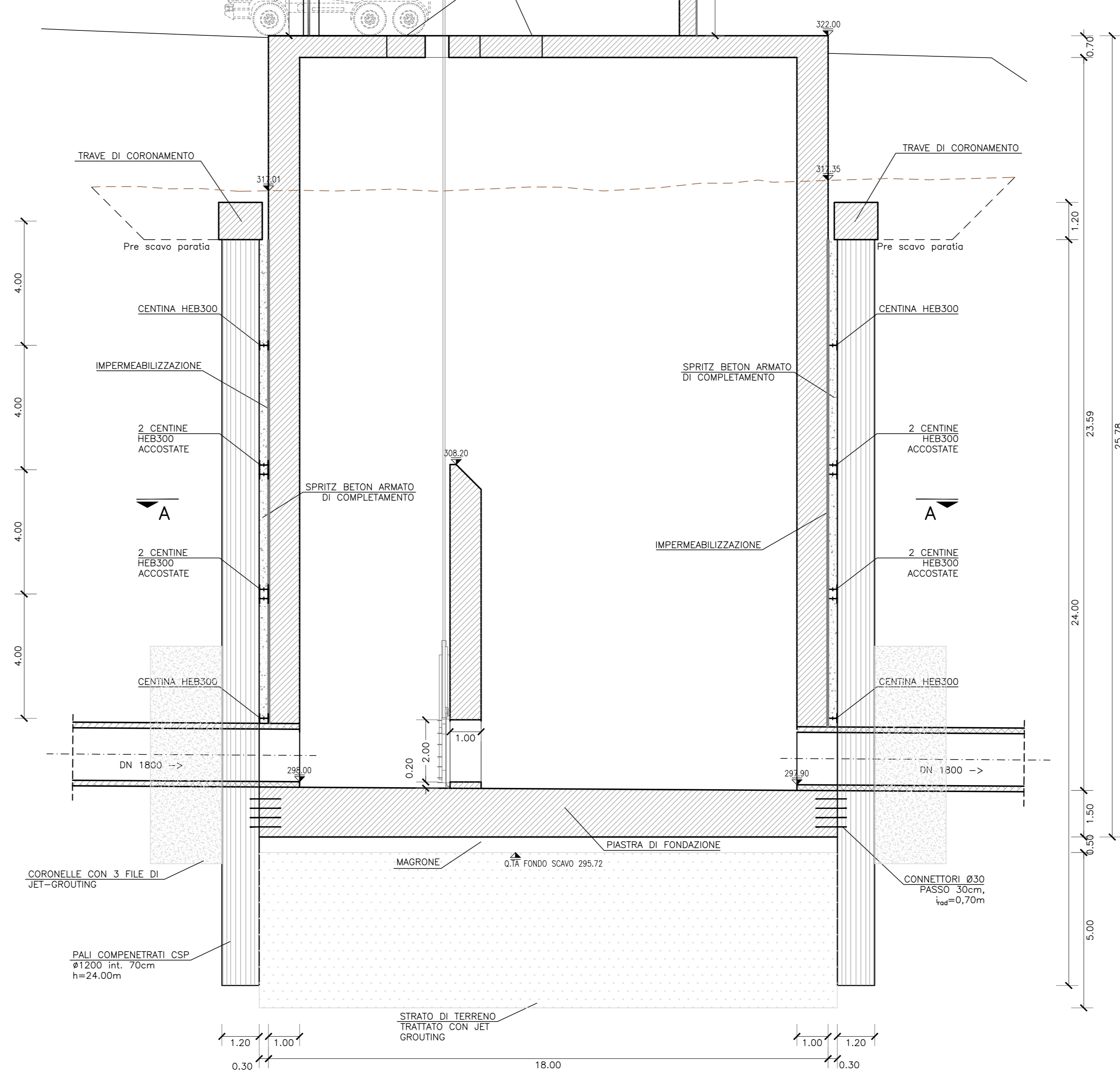
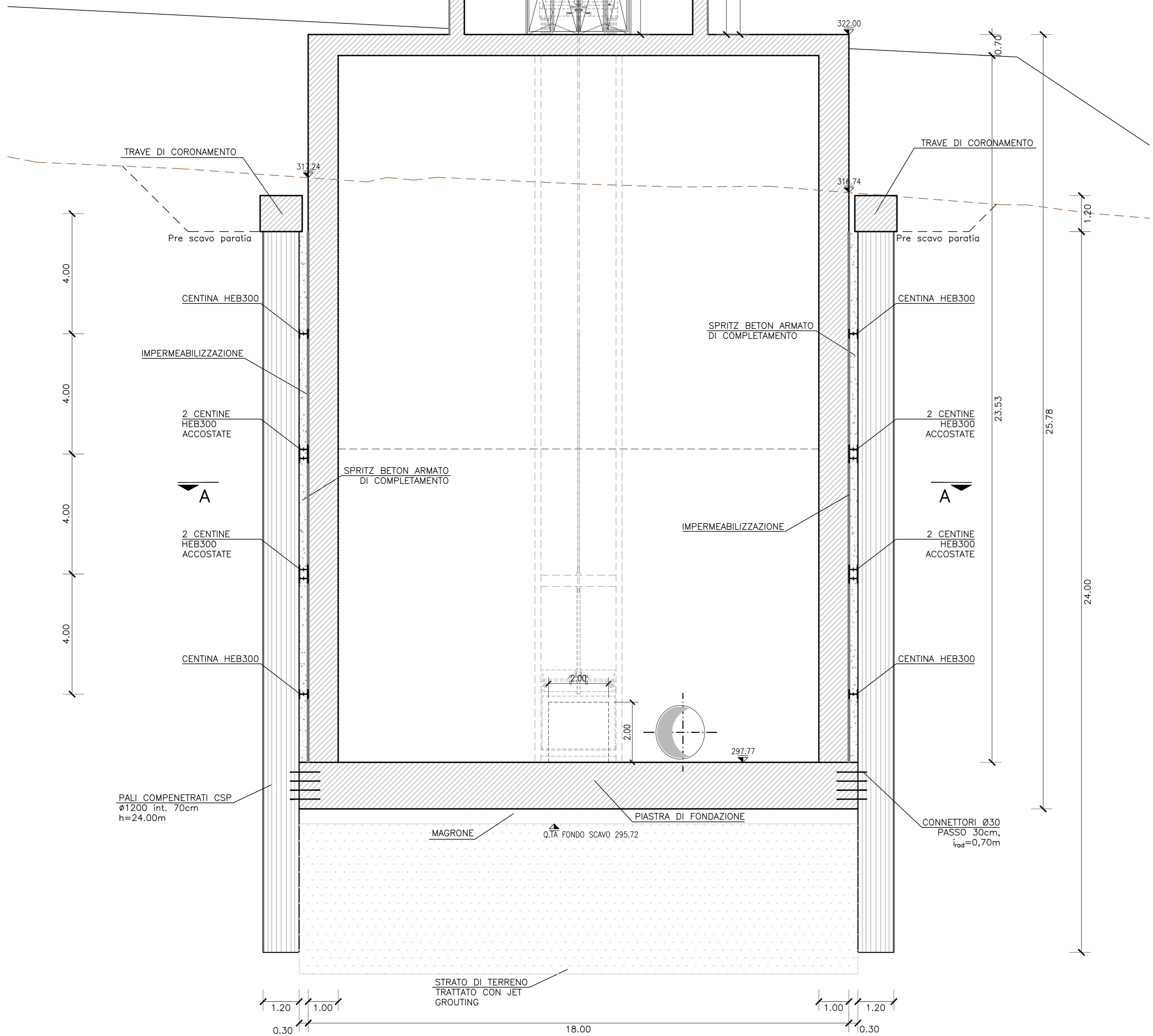
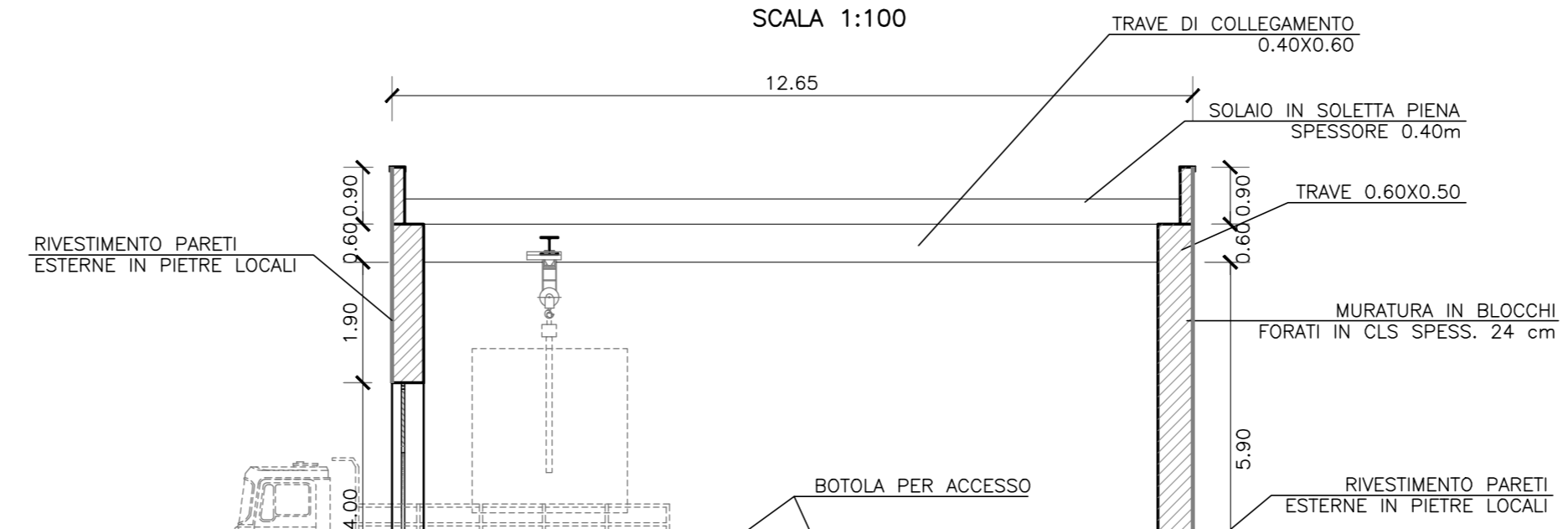
PIANTA
SCALA 1:100



SEZIONE B-B
SCALA 1:100



SEZIONE C-C
SCALA 1:100





PRESIDENZA DEL CONSIGLIO DEI MINISTRI
MESSA IN SICUREZZA DEL SISTEMA
ACQUEDOTTISTICO DEL PESCHIERA PER
L'APPROVVIGIONAMENTO IDRICO
DI ROMA CAPITALE E DELL'AREA METROPOLITANA
IL COMMISSARIO STRAORDINARIO ING. PH.D MASSIMO SESSA
SUB COMMISSARIO ING.

aceq
acqua
ACEA ATO 2 SPA

aceq
Ingegneria e servizi

IL RESPONSABILE DEL PROCEDIMENTO
Ing. Ph.D Alessio Delle Site
SUPPORTO AL RESPONSABILE DEL PROCEDIMENTO
Dott. Ana Vittoria Ferreri
Sig.ra Claudia Iscobelli
Ing. Bernardo Paglia

CONSULENTE
Ing. Giorgio Eramo

ELABORATO
A250PDS D1070
COD. ATO2 AAM10118
DATA OTTOBRE 2022 SCALA 1:100

AG. N.	DATA	NOTE	FIRMA
1			
2			
3			
4			
5			
6			

Progetto di sicurezza e ammodernamento
dell'approvvigionamento della città
metropolitana di Roma
"Messa in sicurezza e ammodernamento del sistema
Idrico del Peschiera".
L.n.108/2021, ex DL n.77/2021 art. 44 Allegato IV

Sottoprogetto
NUOVO ACQUEDOTTO MARCIO - I LOTTO
DAL MANUFATTO ORIGINE AL SIFONE CERASO
(con il finanziamento dell'Unione Europea
europeo - Next Generation EU)

**PROGETTO DI FATTIBILITÀ TECNICA
ED ECONOMICA**

TEAM DI PROGETTAZIONE

CAPO PROGETTO
Ing. Paolo Marchetti

DIRIGENTE
Ing. Paolo Marchetti

GEOMETRA E STRUTTURE
Ing. Francesco Giorgi

ASPECTI AMBIENTALI
Ing. Ph.D Nicola Stracquadrali

ATMICA TECNICHE DI SUPPORTO
Ing. Simone Fabbri

ATMICA PATRIMONIALI
Ing. Paolo Marchetti

Hanno collaborato:

Ing. Geol. Elio Pasini
Ing. Matteo Botticelli
Ing. Emidio Alimonti
Ing. Roberto Biagi
Ing. Claudio Lenzi
Ing. Nunziata Ventura
Ing. Ph.D Paolo Caporossi
Geol. Simone Fabbri

Geol. Filippo Ansa
Geom. Marco Firinu
Geom. Massimo Roberto Zappalà

POZZO 5 TR4
PIANTE E SEZIONI

