



Laboratorio autorizzato dal Ministero Infrastrutture e Trasporti DPR 380/01 Art. 59 Circolare 7619/STC del 08/09/2010  
Concessione per l'esecuzione e certificazione di indagini geognostiche prelievo di campioni e prove in situ Decreto n° 4894 del 28/04/12

## **COMUNE DI ANTICOLI CORRADO**

PROVINCIA DI ROMA

COMMITTENTE: ACEA ELABORI S.P.A.

OGGETTO: Indagini geognostiche e geofisiche finalizzate alla progettazione del  
Nuovo Acquedotto Marcio

LOCALITA': Comune di Anticoli Corrado (RM)

TECNOGEO GROUP SRL

Data: GIUGNO 2022

---

INDICE

**PREMESSA.....3**

**CERTIFICATI STRATIGRAFICI .....6**

**CERTIFICATI DI LABORATORIO.....11**

---

## **PREMESSA**

Nell'ambito del contratto quadro (n. 3900002260 per le prestazioni finalizzate alla caratterizzazione e modellazione geologica e geotecnica per la progettazione di opere idriche, fognarie ed elettriche) e sulla base dell'Ordine di Servizio n.88/2022 emesso da Acea Elabiori Spa sono state realizzate le seguenti indagini:

- N. 1 Sondaggio geognostico (S10) a -20m con
  - esecuzione di n.3 SPT in foro,
  - prelievo di n.3 campioni indisturbati;
  - installazione di piezometro a tubo aperto da 2"
- N. 3 prove di laboratorio geotecnico

I sondaggi geognostici sono stati realizzati utilizzando la macchina di perforazione Fraste MITO 8 con matricola 854073.

I campioni prelevati sono stati inviati presso il laboratorio geotecnico certificato (Sogea Srl).

Si allegano i seguenti elaborati:

1. Certificati Stratigrafici
2. Certificati di laboratorio

## SINTESI PARAMETRI GEOTECNICI

### SONDAGGIO - CAMPIONE

**S10C1**

**S10C2**

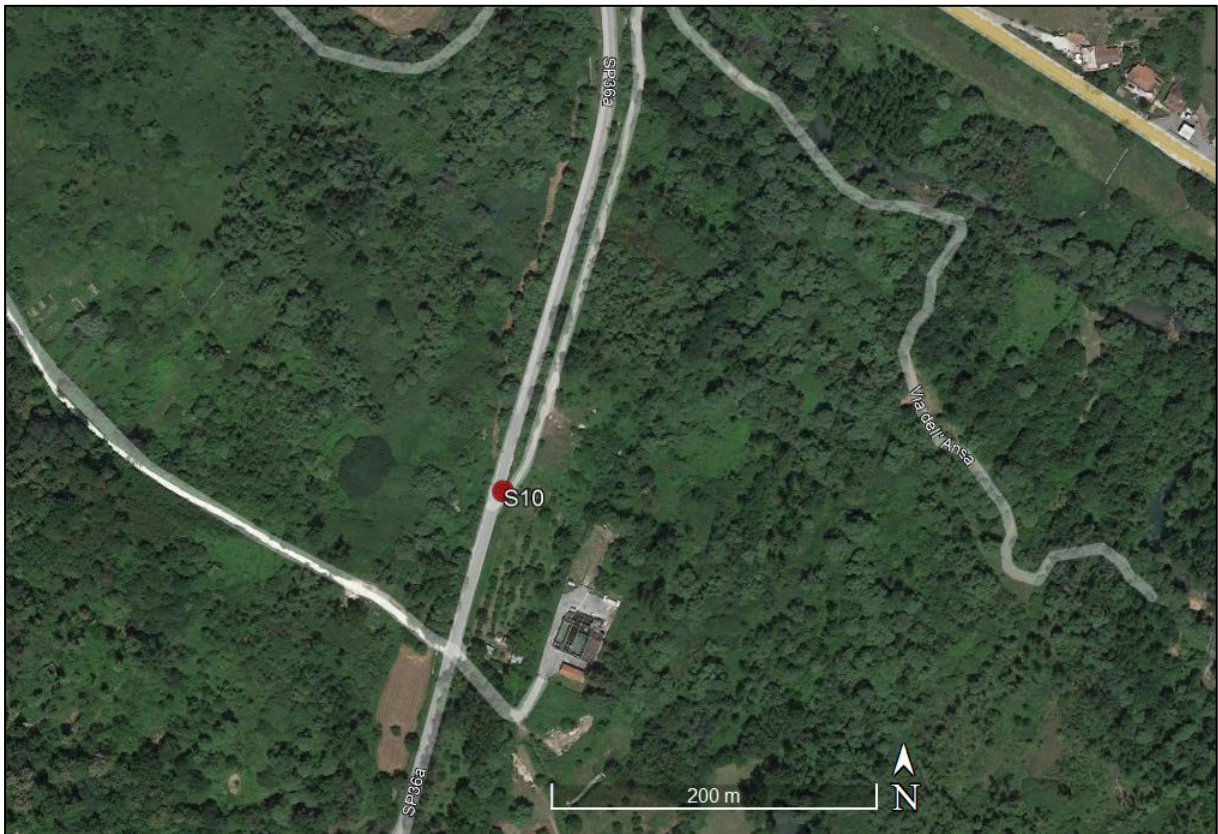
**S10C3**

<b>PROFONDITÀ (m)</b>	6.00 – 6.50	10.50 – 11.00	17.50 – 18.00
<b>Descrizione</b>	Limo argilloso sabbioso, con ghiaia sparsa	Limo argilloso, debolmente sabbioso, con raro ghiaietto sparso	Limo con argilla, debolmente sabbioso, con raro ghiaietto sparso
<b><u>CARATTERISTICHE FISICHE</u></b>			
<b>Umidità naturale (%)</b>	28	29.2	96
<b>Peso di volume (KN/m<sup>3</sup>)</b>	19	18.7	13.9
<b>Peso di volume secco (KN/m<sup>3</sup>)</b>	14.9	14.5	7.1
<b>Peso di volume saturo (KN/m<sup>3</sup>)</b>	19	18.7	14.2
<b>Peso specifico</b>	2.63	2.61	2.62
<b>Indice dei vuoti</b>	0.736	0.762	2.624
<b>Porosità (%)</b>	42.4	43.2	72.4
<b>Grado di saturazione (%)</b>	100	99.9	95.7
<b>Limite di liquidità (%)</b>	37.6	42	80.8
<b>Limite di plasticità</b>	30.1	27.4	N.P.
<b>Indice di plasticità</b>	7.5	14.6	-
<b>Indice di consistenza</b>	1.28	0.88	-

### **ANALISI GRANULOMETRICA**

<b>Ghiaia</b>	1.3	-	-
<b>Sabbia</b>	26.1	16.1	12.1
<b>Limo</b>	38.2	46.5	44.5
<b>Argilla</b>	34.4	37.4	43.4

## UBICAZIONE INDAGINI



# ALLEGATO 1

## Sondaggi Geognostici

Caratteristiche tecniche generali "Fraste MITO 8" con matricola 854073

Carro:

Lunghezza min/max: 1600-2200 mm

Larghezza pattino: 400 mm

Passo cingolo: 1925 mm

Pendenza max. superabile: 50%

Motore diesel:

Potenza: 106 – 110 Kw

Capacità serbatoio gasolio: 150 l

Antenna:

Corsa testa di rotazione: 1300 - 3800mm

Tiro: 7000 daN

Spinta: 7000 daN

Velocità salita – discesa: 40m/min

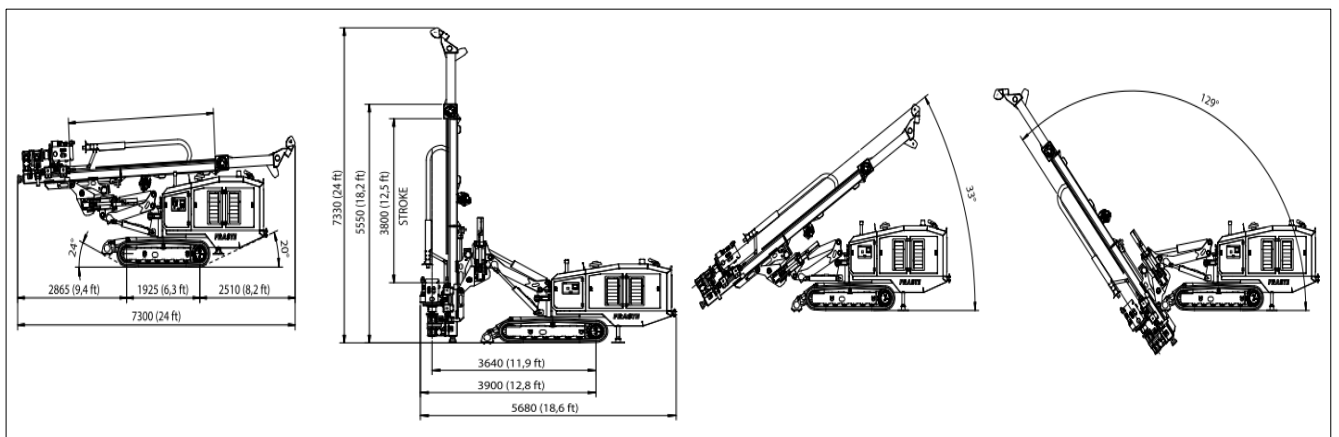
Testa rotante:

Coppia max: 2400 daNm

Velocità max: 1220 rpm

Morsa di bloccaggio:  $\varnothing$  48-360 mm

Peso: 9900 kg



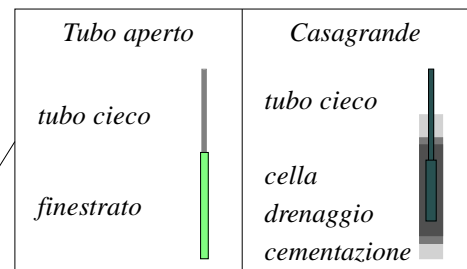


<b>Certificato n° 22 del 2022</b>	<b>Verbale di accett n° 88 del 2022</b>	<b>Commessa: 00160</b>
Committente: ACEA ELABORI spa		Sondaggio: S10
Riferimento: Progettazione Nuovo Acquedotto Marcio		Data: 03/05/2022
Coordinate: 42.018973° 12.989177°		Quota: 323 m s.l.m.
Perforazione: Carotaggio continuo		

## LEGENDA STRATIGRAFIA

1	2	3	4	5	6	7	8	9	10	Standard Penetration Test			14	15
										m	S.P.T.	N Pt		
∅ mm	R v	metri batt.	LITOLOGIA	prof. m	DESCRIZIONE	Piez.	Campioni						Prel. % 0 --- 100	Cass.

- 1) Diametro del foro / Tipo di carotiere
- 2) Rivestimento
- 3) Scala metrica con limiti delle battute (>)
- 4) Simbolo litologico
- 5) Profondità della base dello strato (m)
- 6) Descrizione della litologia dello strato
- 7) Piezometri
- 8) Campioni (numero, tipo, profondità testa e scarpa)
- 9) Simbolo del campione
- 10) Profondità di inizio della prova S.P.T.
- 11) Prova S.P.T.
- 12) Valore di N<sub>spt</sub>
- 13) Tipo di punta (A = punta aperta; C = punta chiusa)
- 14) Percentuale di prelievo (1-10, 11-20, ..., 91-100 %)
- 15) Casette catalogatrici



*She = Shelby*  
*Den = Denison*  
*Ost = Osterberg*  
*Maz = Mazier*  
*Crp = Craps*  
*nk3 = NK3*  
*Ind = Indisturbato*  
*Dis = Disturbato*  
*SDi = Semi disturbato*  
*SPT = SPT*



<b>Certificato n° 22 del 2022</b>	<b>Verbale di accett n° 88 del 2022</b>	<b>Commessa: 00160</b>
Committente: ACEA ELABORI spa		Sondaggio: S10
Riferimento: Progettazione Nuovo Acquedotto Marcio		Data: 03/05/2022
Coordinate: 42.018973° 12.989177°		Quota: 323 m s.l.m.
Perforazione: Carotaggio continuo		

SCALA 1:110

## STRATIGRAFIA - S10

Pagina 1/1

Ø mm	R v	metri batt.	LITOLOGIA	prof. m	DESCRIZIONE	Piez.	Campioni	Standard Penetration Test			Prel. % 0 --- 100	Cass.
								m	S.P.T.	N Pt		
		1		0,8	Terreno vegetale							
		2		2,0	Ciottoli calcarei misti a limo sabbioso marrone scuro							
		3		5,8	Conglomerati costituiti da ciottoli calcarei eterometrici da sub-arrotondati a spigolosi e sabbia grossolana			3,0	10-RIF	Rif C		1
		6		5,8	Limo argilloso-sabbioso a tratti con ghiaia sparsa da poco a mediamente consistente di colore grigiastro		C1) Ind < 6,00 6,50	6,5	6-8-9	17 C		2
		11					C2) Ind < 10,50 11,00	11,0	4-6-5	11 C		3
		17			Da 15,90 a 17,20m: livello torboso		C3) Ind < 17,50 18,00					4
101		20		20,0								

Il foro è stato allestito con piezometro in pvc da 2"





**Certificato n° 22 del 2022**

**Verbale di accett n° 88 del 2022**

**Commessa: 00160**

Committente: ACEA ELABORI spa

Sondaggio: S10

Riferimento: Progettazione Nuovo Acquedotto Marcio

Data: 03/05/2022

Fotografie - Pagina 1/1

Pagina 1



Cassetta n° 1 - profondità da m 0,00 a m 5,00



Cassetta n° 2 - profondità da m 5,00 a m 10,00



Cassetta n° 3 - profondità da m 10,00 a m 15,00



Cassetta n° 4 - profondità da m 15,00 a m 20,00





## **ALLEGATO 2**

**Certificati di Laboratorio**

COMMITTENTE: ACEA ELABORI S.p.A.

RIFERIMENTO: Nuovo Acquedotto Marcio - Contratto Quadro 3900002260

SONDAGGIO: S10

CAMPIONE: C1

PROFONDITA': m 6.0-6.5

## MODULO RIASSUNTIVO

### CARATTERISTICHE FISICHE

Umidità naturale	28,0	%
Peso di volume	19,0	kN/m <sup>3</sup>
Peso di volume secco	14,9	kN/m <sup>3</sup>
Peso di volume saturo	19,0	kN/m <sup>3</sup>
Peso specifico	2,63	
Indice dei vuoti	0,736	
Porosità	42,4	%
Grado di saturazione	100,0	%
Limite di liquidità	37,6	%
Limite di plasticità	30,1	%
Indice di plasticità	7,5	%
Indice di consistenza	1,28	
Passante al set. n° 40	SI	
Limite di ritiro		%
CNR-UNI 10006/00		

### ANALISI GRANULOMETRICA

Ghiaia	1,3	%
Sabbia	26,1	%
Limo	38,2	%
Argilla	34,4	%
D 10		mm
D 50	0,018095	mm
D 60	0,035177	mm
D 90	0,282219	mm
Passante set. 10	96,5	%
Passante set. 42	91,9	%
Passante set. 200	72,6	%

### PERMEABILITA'

Coefficiente k cm/sec

### COMPRESSIONE

$\sigma$	kPa	$\sigma_{Rim}$	kPa
$c_u$	kPa	$c_{u\ Rim}$	kPa

### TAGLIO DIRETTO

Prova consolidata-lenta			
$c'$	kPa	$\phi'$	°
$c'_{Res}$	kPa	$\phi'_{Res}$	°

### COMPRESSIONE TRIASSIALE

C.D.	$c_d$	kPa	$\phi_d$	°
C.U.	$c'_{cu}$	kPa	$\phi'_{cu}$	°
	$c_{cu}$	kPa	$\phi_{cu}$	°
U.U.	$c_u$	kPa	$\phi_u$	°

### PROVA EDOMETRICA

$\sigma$ kPa	E kPa	$C_v$ cm <sup>2</sup> /sec	k cm/sec

Limo argilloso sabbioso, con ghiaia sparsa, di colore grigiastro bruno ( $R_p = 100$  kPa).



<b>CERTIFICATO DI PROVA N°: 03764</b> Pagina 1/1	DATA DI EMISSIONE: 15/06/22	Inizio analisi: 08/06/22
VERBALE DI ACCETTAZIONE N°: 168 del 06/06/22	Apertura campione: 08/06/22	Fine analisi: 09/06/22

COMMITTENTE: ACEA ELABORI S.p.A.		
RIFERIMENTO: Nuovo Acquedotto Marcio - Contratto Quadro 3900002260		
SONDAGGIO: S10	CAMPIONE: C1	PROFONDITA': m 6.0-6.5

### CONTENUTO D'ACQUA ALLO STATO NATURALE

Modalità di prova: Norma ASTM D 2216

**W<sub>n</sub> = contenuto d'acqua allo stato naturale = 28,0 %**

Struttura del materiale:       Omogeneo  
    Stratificato  
    Caotico

Temperatura di essiccazione: 110 °C

Dimensione massima delle particelle: 4,75 mm

Limo argilloso sabbioso, con ghiaia sparsa, di colore grigiastro bruno (R<sub>p</sub> = 100 kPa).

1  
38060

<b>CERTIFICATO DI PROVA N°: 03763</b> Pagina 1/1	DATA DI EMISSIONE: 15/06/22	Inizio analisi: 08/06/22
VERBALE DI ACCETTAZIONE N°: 168 del 06/06/22	Apertura campione: 08/06/22	Fine analisi: 08/06/22

COMMITTENTE: ACEA ELABORI S.p.A.		
RIFERIMENTO: Nuovo Acquedotto Marcio - Contratto Quadro 3900002260		
SONDAGGIO: S10	CAMPIONE: C1	PROFONDITA': m 6.0-6.5

### **PESO DI VOLUME ALLO STATO NATURALE**

Modalità di prova: Norma BS 1377 T 15/E

Determinazione eseguita mediante fustella tarata

**Peso di volume allo stato naturale = 19,0 kN/m<sup>3</sup>**

Limo argilloso sabbioso, con ghiaia sparsa, di colore grigiastro bruno (Rp = 100 kPa).

1  
38060

<b>CERTIFICATO DI PROVA N°: 03762</b> Pagina 1/1	DATA DI EMISSIONE: 15/06/22	Inizio analisi: 13/06/22
VERBALE DI ACCETTAZIONE N°: 168 del 06/06/22	Apertura campione: 08/06/22	Fine analisi: 13/06/22

COMMITTENTE: ACEA ELABORI S.p.A.		
RIFERIMENTO: Nuovo Acquedotto Marcio - Contratto Quadro 3900002260		
SONDAGGIO: S10	CAMPIONE: C1	PROFONDITA': m 6.0-6.5

### **PESO SPECIFICO DEI GRANULI**

Modalità di prova: Norma ASTM D 854

$\gamma_s$  = **Peso specifico dei granuli (media delle due misure) = 2,63**

$\gamma_{sc}$  = **Peso specifico dei granuli corretto a 20° = 2,63**

Metodo:     A     B

Capacità del picnometro: 100 ml

Temperatura di prova: 27,6 °C

Dimensione massima delle particelle: 4,75 mm

Disaerazione eseguita per bollitura

Limo argilloso sabbioso, con ghiaia sparsa, di colore grigiastro bruno (Rp = 100 kPa).

1  
38060

<b>CERTIFICATO DI PROVA N°: 03761</b>	Pagina 1/1	DATA DI EMISSIONE: 15/06/22	Inizio analisi: 13/06/22
VERBALE DI ACCETTAZIONE N°: 168 del 06/06/22		Apertura campione: 08/06/22	Fine analisi: 14/06/22

COMMITTENTE: ACEA ELABORI S.p.A.			
RIFERIMENTO: Nuovo Acquedotto Marcio - Contratto Quadro 3900002260			
SONDAGGIO: S10	CAMPIONE: C1	PROFONDITA': m	6.0-6.5

### LIMITI DI CONSISTENZA LIQUIDO E PLASTICO

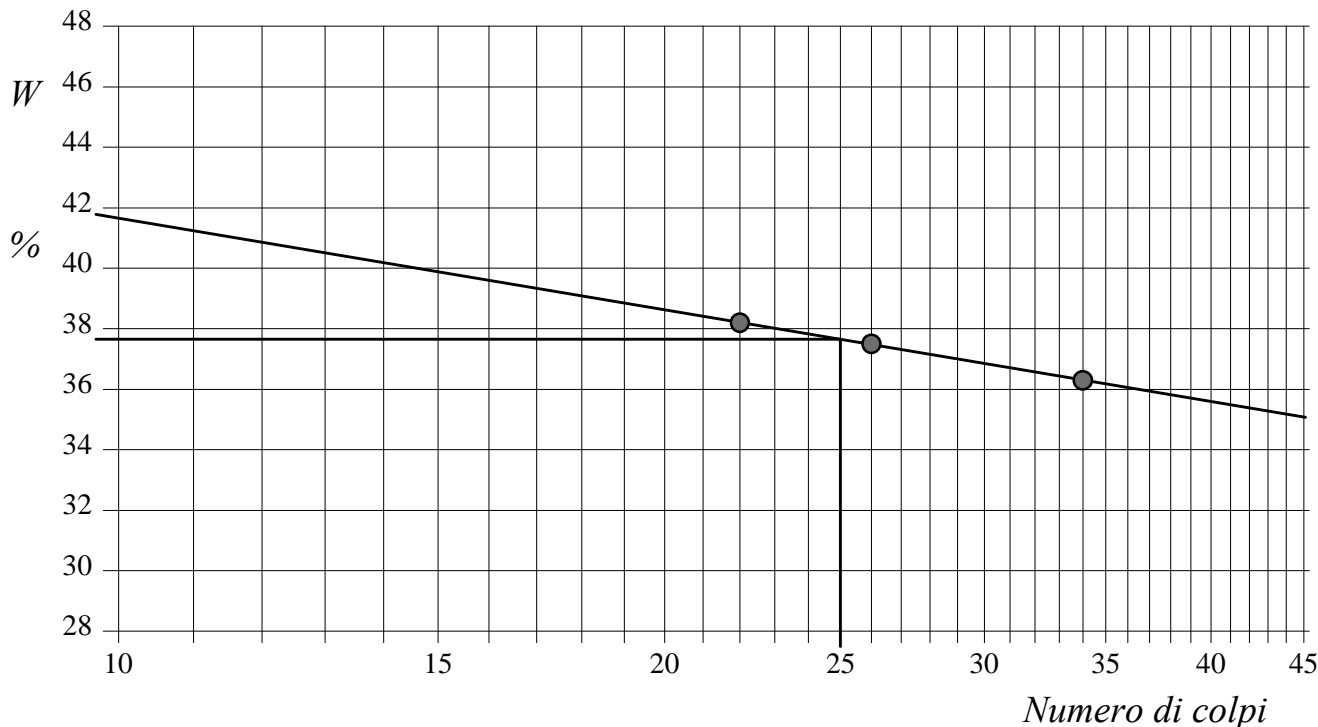
Modalità di prova: Norma ASTM D 4318

Limite di liquidità	37,6 %
Limite di plasticità	30,1 %
Indice di plasticità	7,5 %

La prova è stata eseguita sulla frazione granulometrica passante al setaccio n° 40 (0.42 mm)

LIMITE DI LIQUIDITA'					LIMITE DI PLASTICITA'		
Numero di colpi	22	26	34		Umidità (%)	30,2	30,0
Umidità (%)	38,2	37,5	36,3		Umidità media	30,1	

#### Determinazione del Limite di liquidità



Limo argilloso sabbioso, con ghiaia sparsa, di colore grigiastro bruno ( $R_p = 100$  kPa).





COMMITTENTE: ACEA ELABORI S.p.A.		
RIFERIMENTO: Nuovo Acquedotto Marcio - Contratto Quadro 3900002260		
SONDAGGIO: S10	CAMPIONE: C2	PROFONDITA': m 10.5-11.0

### MODULO RIASSUNTIVO

#### CARATTERISTICHE FISICHE

Umidità naturale	29,2	%
Peso di volume	18,7	kN/m <sup>3</sup>
Peso di volume secco	14,5	kN/m <sup>3</sup>
Peso di volume saturo	18,7	kN/m <sup>3</sup>
Peso specifico	2,61	
Indice dei vuoti	0,762	
Porosità	43,2	%
Grado di saturazione	99,9	%
Limite di liquidità	42,0	%
Limite di plasticità	27,4	%
Indice di plasticità	14,6	%
Indice di consistenza	0,88	
Passante al set. n° 40	NO	
Limite di ritiro		%
CNR-UNI 10006/00		

#### ANALISI GRANULOMETRICA

Ghiaia		%
Sabbia	16,1	%
Limo	46,5	%
Argilla	37,4	%
D 10		mm
D 50	0,011706	mm
D 60	0,021215	mm
D 90	0,113089	mm
Passante set. 10	99,8	%
Passante set. 42	98,7	%
Passante set. 200	83,9	%

#### PERMEABILITA'

Coefficiente k	cm/sec
----------------	--------

#### COMPRESSIONE

$\sigma$	kPa	$\sigma_{Rim}$	kPa
$c_u$	kPa	$c_{u\ Rim}$	kPa

#### TAGLIO DIRETTO

Prova consolidata-lenta			
$c'$	kPa	$\phi'$	°
$c'_{Res}$	kPa	$\phi'_{Res}$	°

#### COMPRESSIONE TRIASSIALE

C.D.	$c_d$	kPa	$\phi_d$	°
C.U.	$c'_{cu}$	kPa	$\phi'_{cu}$	°
	$c_{cu}$	kPa	$\phi_{cu}$	°
U.U.	$c_u$	kPa	$\phi_u$	°

#### PROVA EDOMETRICA

$\sigma$ kPa	E kPa	$C_v$ cm <sup>2</sup> /sec	k cm/sec

Limo argilloso, debolmente sabbioso, con raro ghiaietto sparso, di colore grigiastro bruno ( $R_p = 100$  kPa).

<b>CERTIFICATO DI PROVA N°: 03759</b>	Pagina 1/1	DATA DI EMISSIONE: 15/06/22	Inizio analisi: 08/06/22
VERBALE DI ACCETTAZIONE N°: 168 del 06/06/22		Apertura campione: 08/06/22	Fine analisi: 09/06/22

COMMITTENTE: ACEA ELABORI S.p.A.			
RIFERIMENTO: Nuovo Acquedotto Marcio - Contratto Quadro 3900002260			
SONDAGGIO: S10	CAMPIONE: C2	PROFONDITA': m	10.5-11.0

### CONTENUTO D'ACQUA ALLO STATO NATURALE

Modalità di prova: Norma ASTM D 2216

**W<sub>n</sub> = contenuto d'acqua allo stato naturale = 29,2 %**

Struttura del materiale:

- Omogeneo
- Stratificato
- Caotico

Temperatura di essiccazione: 110 °C

Dimensione massima delle particelle: 2,00 mm

Limo argilloso, debolmente sabbioso, con raro ghiaietto sparso, di colore grigiastro bruno (R<sub>p</sub> = 100 kPa).

2  
38061

<b>CERTIFICATO DI PROVA N°: 03758</b> Pagina 1/1	DATA DI EMISSIONE: 15/06/22	Inizio analisi: 08/06/22
VERBALE DI ACCETTAZIONE N°: 168 del 06/06/22	Apertura campione: 08/06/22	Fine analisi: 08/06/22

COMMITTENTE: ACEA ELABORI S.p.A.		
RIFERIMENTO: Nuovo Acquedotto Marcio - Contratto Quadro 3900002260		
SONDAGGIO: S10	CAMPIONE: C2	PROFONDITA': m 10.5-11.0

### **PESO DI VOLUME ALLO STATO NATURALE**

Modalità di prova: Norma BS 1377 T 15/E

Determinazione eseguita mediante fustella tarata

**Peso di volume allo stato naturale = 18,7 kN/m<sup>3</sup>**

Limo argilloso, debolmente sabbioso, con raro ghiaietto sparso, di colore grigiastro bruno (Rp = 100 kPa).

2  
38061

<b>CERTIFICATO DI PROVA N°: 03757</b> Pagina 1/1	DATA DI EMISSIONE: 15/06/22	Inizio analisi: 13/06/22
VERBALE DI ACCETTAZIONE N°: 168 del 06/06/22	Apertura campione: 08/06/22	Fine analisi: 13/06/22

COMMITTENTE: ACEA ELABORI S.p.A.		
RIFERIMENTO: Nuovo Acquedotto Marcio - Contratto Quadro 3900002260		
SONDAGGIO: S10	CAMPIONE: C2	PROFONDITA': m 10.5-11.0

### **PESO SPECIFICO DEI GRANULI**

Modalità di prova: Norma ASTM D 854

$\gamma_s$  = **Peso specifico dei granuli (media delle due misure) = 2,61**

$\gamma_{sc}$  = **Peso specifico dei granuli corretto a 20° = 2,60**

Metodo:     A     B

Capacità del picnometro: 100 ml

Temperatura di prova: 27,0 °C

Dimensione massima delle particelle: 2,00 mm

Disaerazione eseguita per bollitura

Limo argilloso, debolmente sabbioso, con raro ghiaietto sparso, di colore grigiastro bruno (Rp = 100 kPa).

2  
38061

<b>CERTIFICATO DI PROVA N°: 03756</b>	Pagina 1/1	DATA DI EMISSIONE: 15/06/22	Inizio analisi: 10/06/22
VERBALE DI ACCETTAZIONE N°: 168 del 06/06/22		Apertura campione: 08/06/22	Fine analisi: 11/06/22

COMMITTENTE: ACEA ELABORI S.p.A.		
RIFERIMENTO: Nuovo Acquedotto Marcio - Contratto Quadro 3900002260		
SONDAGGIO: S10	CAMPIONE: C2	PROFONDITA': m 10.5-11.0

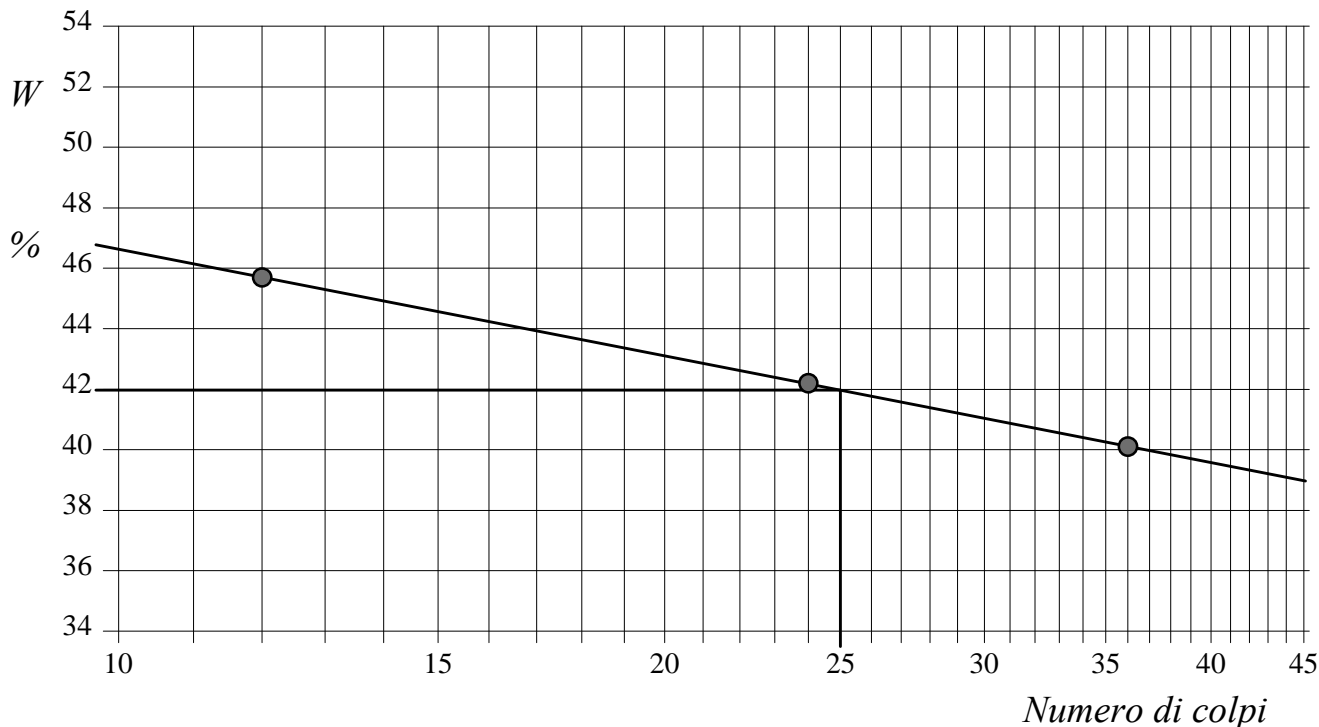
### LIMITI DI CONSISTENZA LIQUIDO E PLASTICO

Modalità di prova: Norma ASTM D 4318

Limite di liquidità	42,0 %
Limite di plasticità	27,4 %
Indice di plasticità	14,6 %

LIMITE DI LIQUIDITA'					LIMITE DI PLASTICITA'		
Numero di colpi	12	24	36		Umidità (%)	27,9	26,8
Umidità (%)	45,7	42,2	40,1		Umidità media	27,4	

#### Determinazione del Limite di liquidità



Limo argilloso, debolmente sabbioso, con raro ghiaietto sparso, di colore grigiastro bruno (Rp = 100 kPa).



COMMITTENTE: ACEA ELABORI S.p.A.		
RIFERIMENTO: Nuovo Acquedotto Marcio - Contratto Quadro 3900002260		
SONDAGGIO: S10	CAMPIONE: C3	PROFONDITA': m 17.5-18.0

### MODULO RIASSUNTIVO

#### CARATTERISTICHE FISICHE

Umidità naturale	96,0	%
Peso di volume	13,9	kN/m <sup>3</sup>
Peso di volume secco	7,1	kN/m <sup>3</sup>
Peso di volume saturo	14,2	kN/m <sup>3</sup>
Peso specifico	2,62	
Indice dei vuoti	2,624	
Porosità	72,4	%
Grado di saturazione	95,7	%
Limite di liquidità	80,8	%
Limite di plasticità	Non plastico	
Indice di plasticità		
Indice di consistenza		
Passante al set. n° 40	SI	
Limite di ritiro		%
CNR-UNI 10006/00		

#### ANALISI GRANULOMETRICA

Ghiaia		%
Sabbia	12,1	%
Limo	44,5	%
Argilla	43,4	%
D 10		mm
D 50	0,007421	mm
D 60	0,013213	mm
D 90	0,106839	mm
Passante set. 10	99,1	%
Passante set. 42	95,2	%
Passante set. 200	87,9	%

#### PERMEABILITA'

Coefficiente k	cm/sec
----------------	--------

#### COMPRESSIONE

$\sigma$	kPa	$\sigma_{Rim}$	kPa
$c_u$	kPa	$c_{u\ Rim}$	kPa

#### TAGLIO DIRETTO

Prova consolidata-lenta			
$c'$	kPa	$\phi'$	°
$c'_{Res}$	kPa	$\phi'_{Res}$	°

#### COMPRESSIONE TRIASSIALE

C.D.	$c_d$	kPa	$\phi_d$	°
C.U.	$c'_{cu}$	kPa	$\phi'_{cu}$	°
	$c_{cu}$	kPa	$\phi_{cu}$	°
U.U.	$c_u$	kPa	$\phi_u$	°

#### PROVA EDOMETRICA

$\sigma$ kPa	E kPa	$C_v$ cm <sup>2</sup> /sec	k cm/sec

Limo con argilla, debolmente sabbioso, con raro ghiaietto sparso, di colore grigiastro bruno ( $R_p = 40$  kPa).



<b>CERTIFICATO DI PROVA N°: 03754</b> Pagina 1/1	DATA DI EMISSIONE: 15/06/22	Inizio analisi: 08/06/22
VERBALE DI ACCETTAZIONE N°: 168 del 06/06/22	Apertura campione: 08/06/22	Fine analisi: 09/06/22

COMMITTENTE: ACEA ELABORI S.p.A.		
RIFERIMENTO: Nuovo Acquedotto Marcio - Contratto Quadro 3900002260		
SONDAGGIO: S10	CAMPIONE: C3	PROFONDITA': m 17.5-18.0

### CONTENUTO D'ACQUA ALLO STATO NATURALE

Modalità di prova: Norma ASTM D 2216

**W<sub>n</sub> = contenuto d'acqua allo stato naturale = 96,0 %**

Struttura del materiale:

- Omogeneo
- Stratificato
- Caotico

Temperatura di essiccazione: 110 °C

Dimensione massima delle particelle: 2,00 mm

Limo con argilla, debolmente sabbioso, con raro ghiaietto sparso, di colore grigiastro bruno (R<sub>p</sub> = 40 kPa).

3  
38062

<b>CERTIFICATO DI PROVA N°: 03753</b> Pagina 1/1	DATA DI EMISSIONE: 15/06/22	Inizio analisi: 08/06/22
VERBALE DI ACCETTAZIONE N°: 168 del 06/06/22	Apertura campione: 08/06/22	Fine analisi: 08/06/22

COMMITTENTE: ACEA ELABORI S.p.A.		
RIFERIMENTO: Nuovo Acquedotto Marcio - Contratto Quadro 3900002260		
SONDAGGIO: S10	CAMPIONE: C3	PROFONDITA': m 17.5-18.0

### **PESO DI VOLUME ALLO STATO NATURALE**

Modalità di prova: Norma BS 1377 T 15/E

Determinazione eseguita mediante fustella tarata

**Peso di volume allo stato naturale = 13,9 kN/m<sup>3</sup>**

Limo con argilla, debolmente sabbioso, con raro ghiaietto sparso, di colore grigiastro bruno (Rp = 40 kPa).

3  
38062

<b>CERTIFICATO DI PROVA N°: 03752</b> Pagina 1/1	DATA DI EMISSIONE: 15/06/22	Inizio analisi: 13/06/22
VERBALE DI ACCETTAZIONE N°: 168 del 06/06/22	Apertura campione: 08/06/22	Fine analisi: 13/06/22

COMMITTENTE: ACEA ELABORI S.p.A.		
RIFERIMENTO: Nuovo Acquedotto Marcio - Contratto Quadro 3900002260		
SONDAGGIO: S10	CAMPIONE: C3	PROFONDITA': m 17.5-18.0

### **PESO SPECIFICO DEI GRANULI**

Modalità di prova: Norma ASTM D 854

$\gamma_s$  = **Peso specifico dei granuli (media delle due misure) = 2,62**

$\gamma_{sc}$  = **Peso specifico dei granuli corretto a 20° = 2,61**

Metodo:     A     B

Capacità del picnometro: 100 ml

Temperatura di prova: 28,5 °C

Dimensione massima delle particelle: 2,00 mm

Disaerazione eseguita per bollitura

Limo con argilla, debolmente sabbioso, con raro ghiaietto sparso, di colore grigiastro bruno (Rp = 40 kPa).

3  
38062

<b>CERTIFICATO DI PROVA N°: 03751</b>	Pagina 1/1	DATA DI EMISSIONE: 15/06/22	Inizio analisi: 13/06/22
VERBALE DI ACCETTAZIONE N°: 168 del 06/06/22		Apertura campione: 08/06/22	Fine analisi: 14/06/22

COMMITTENTE: ACEA ELABORI S.p.A.		
RIFERIMENTO: Nuovo Acquedotto Marcio - Contratto Quadro 3900002260		
SONDAGGIO: S10	CAMPIONE: C3	PROFONDITA': m 17.5-18.0

### LIMITI DI CONSISTENZA LIQUIDO E PLASTICO

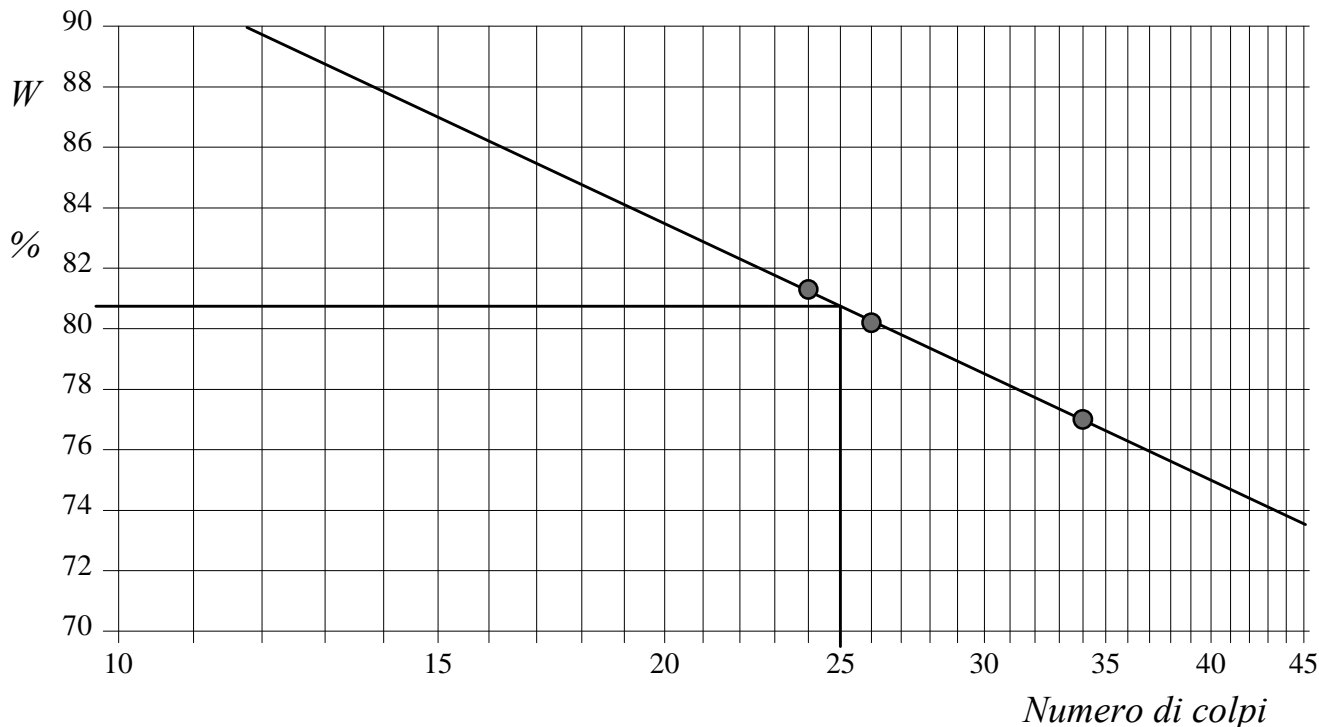
Modalità di prova: Norma ASTM D 4318

Limite di liquidità	80,8 %
Limite di plasticità	Non plastico
Indice di plasticità	- - -

La prova è stata eseguita sulla frazione granulometrica passante al setaccio n° 40 (0.42 mm)

LIMITE DI LIQUIDITA'					LIMITE DI PLASTICITA'		
Numero di colpi	24	26	34		Umidità (%)		
Umidità (%)	81,3	80,2	77,0		Umidità media		

#### Determinazione del Limite di liquidità



Limo con argilla, debolmente sabbioso, con raro ghiaietto sparso, di colore grigiastro bruno (Rp = 40 kPa).

