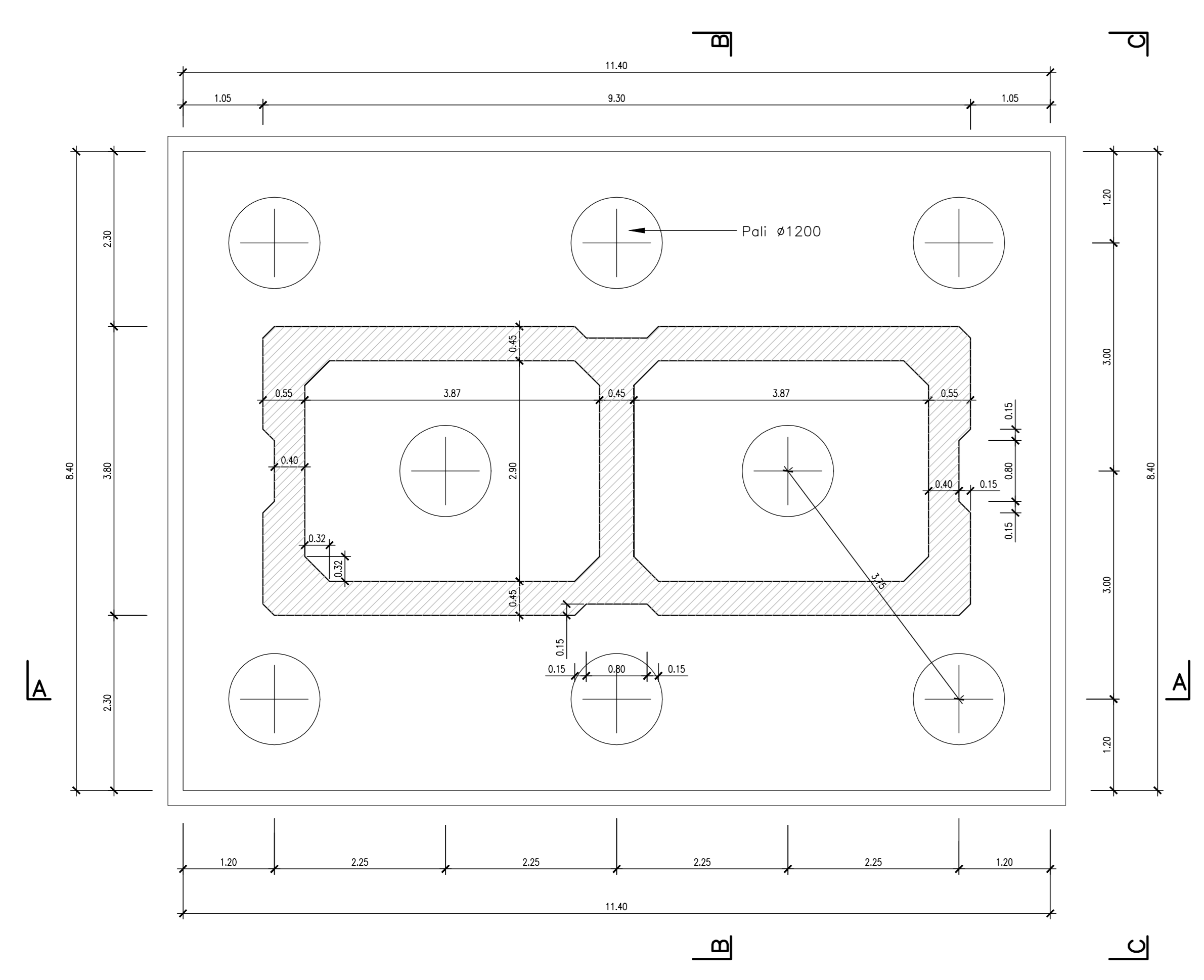
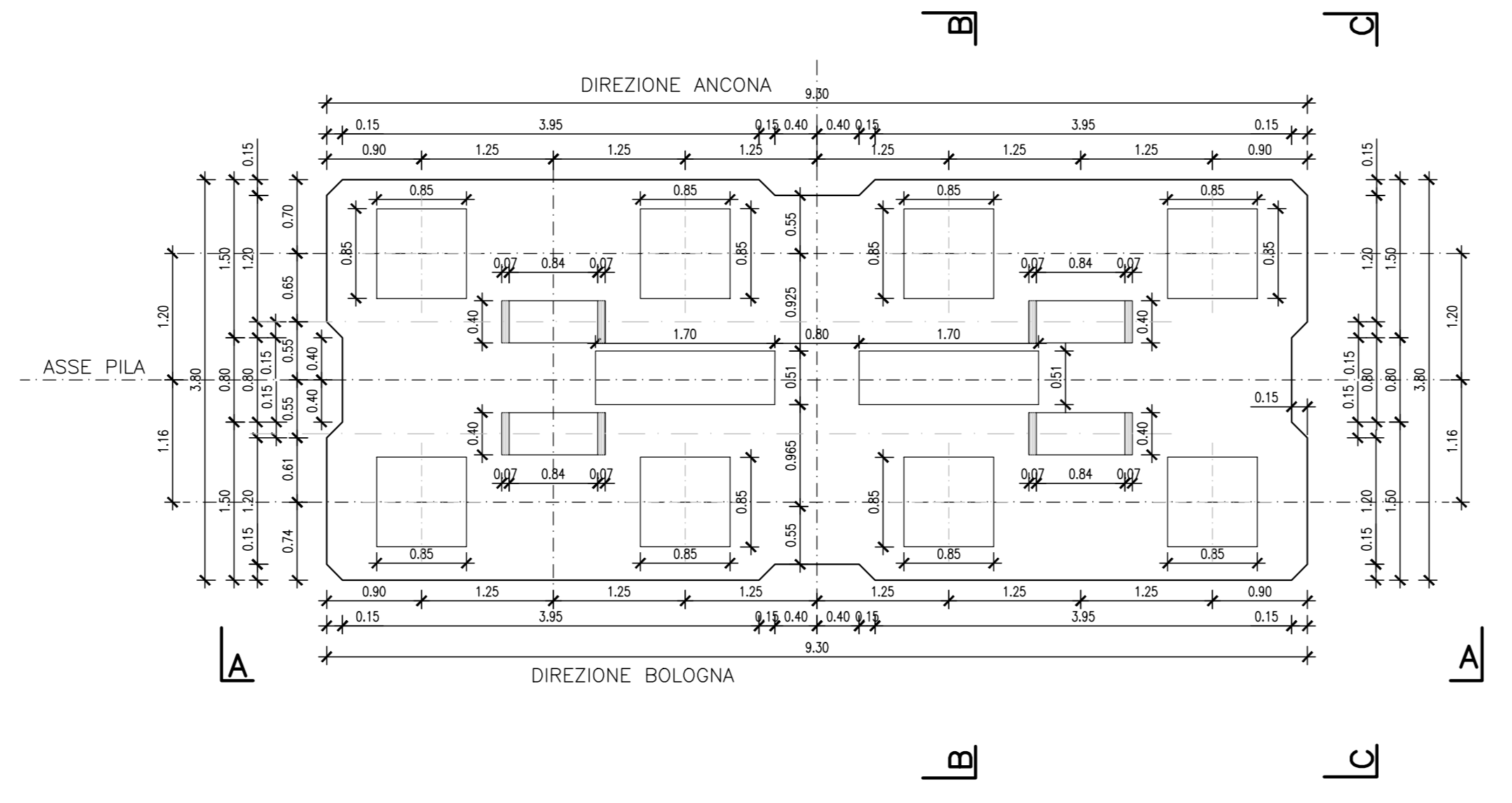


PIANTA FONDAZIONI A QUOTA SPICCATO
SCALA 1:50



PIANTA PULVINO
SCALA 1:50



NOTE
A. PER LA TABELLA MATERIALI SI RIMANDA ALL'ELABORATO: IA1Y-00-E-ZZ-0X-V2100-001 DEL PROGETTO ESECUTIVO APPROVATO.

COMMITTENTE:
RFI
RETE FERROVIARIA ITALIANA
GRUPPO FERROVIE DELLO STATO
DIREZIONE INVESTIMENTI - S.O. PROGETTO ADRIATICA

DIREZIONE LAVORI:
ITALFERR
GRUPPO FERROVIE DELLO STATO

DIREZIONE GESTIONE COMMESSE - AREA CENTRO SUD - GRANDI APPALTI
PM tratta Adriatica, nodo di Bari e Bari - Taranto

APPALTATORE:
RICCIARDELLO COSTRUZIONI

PROGETTAZIONE:
TECH PROJECT
Ingegneria Integrata s.r.l.

PROGETTO ESECUTIVO DI VARIANTE
LINEA FERROVIARIA: ADRIATICA
INTERVENTO: VARIANTE DI FALCONARA
VARIANTE FOSSO DELLA LISCIA

V121 - VIADOTTO ESINO DA PROG. 1+023,00 A PROG. 2+330,71

Pila n. 44 - Carpenteria fondazione ed elevazione

APPALTATORE	PROGETTAZIONE	SCALA
IL DIRETTORE TECNICO	DIRETTORE DELLA PROGETTAZIONE Ing. G.TANZI	1:50

COMMESSA	LOTTO	FASE	ENTE	TIPO DOC.	OPERA/DISCIPLINA	PROGR.	REV.
IA20	00	V	ZZ	BB	V12100	001	C

PROGETTAZIONE	IL PROGETTISTA																																
<table border="1"> <thead> <tr> <th>Rev.</th> <th>Descrizione</th> <th>Redatto</th> <th>Data</th> <th>Verificato</th> <th>Data</th> <th>Approvato</th> <th>Data</th> </tr> </thead> <tbody> <tr> <td>A</td> <td>Prima emissione</td> <td>T. Capitanio</td> <td>Gennaio 2021</td> <td>A. Nastasi</td> <td>Gennaio 2021</td> <td>G. Tanzi</td> <td>Gennaio 2021</td> </tr> <tr> <td>B</td> <td>B11a e seguito 055 r' 33</td> <td>T. Capitanio</td> <td>Aprile 2021</td> <td>A. Nastasi</td> <td>Aprile 2021</td> <td>G. Tanzi</td> <td>Aprile 2021</td> </tr> <tr> <td>C</td> <td>B11a e seguito 055 r' 33</td> <td>V. Venier</td> <td>Ottobre 2021</td> <td>A. Nastasi</td> <td>Ottobre 2021</td> <td></td> <td>Ottobre 2021</td> </tr> </tbody> </table>	Rev.	Descrizione	Redatto	Data	Verificato	Data	Approvato	Data	A	Prima emissione	T. Capitanio	Gennaio 2021	A. Nastasi	Gennaio 2021	G. Tanzi	Gennaio 2021	B	B11a e seguito 055 r' 33	T. Capitanio	Aprile 2021	A. Nastasi	Aprile 2021	G. Tanzi	Aprile 2021	C	B11a e seguito 055 r' 33	V. Venier	Ottobre 2021	A. Nastasi	Ottobre 2021		Ottobre 2021	Ing. Giancarlo Tanzi
Rev.	Descrizione	Redatto	Data	Verificato	Data	Approvato	Data																										
A	Prima emissione	T. Capitanio	Gennaio 2021	A. Nastasi	Gennaio 2021	G. Tanzi	Gennaio 2021																										
B	B11a e seguito 055 r' 33	T. Capitanio	Aprile 2021	A. Nastasi	Aprile 2021	G. Tanzi	Aprile 2021																										
C	B11a e seguito 055 r' 33	V. Venier	Ottobre 2021	A. Nastasi	Ottobre 2021		Ottobre 2021																										