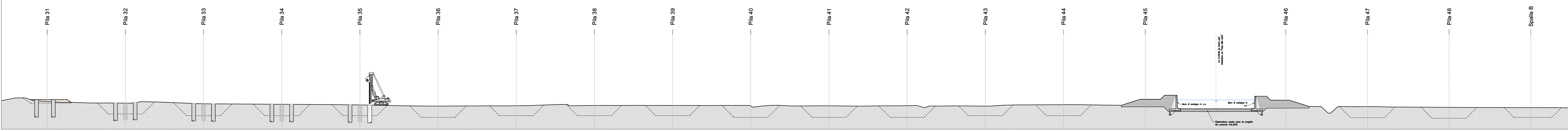
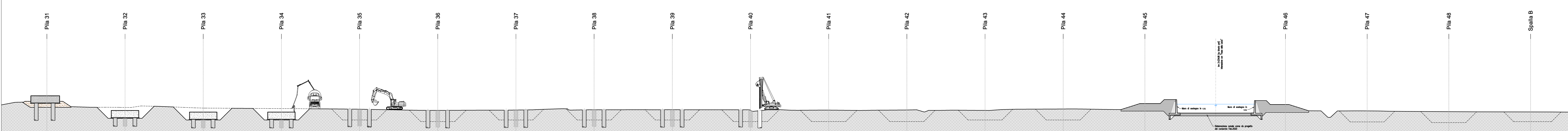


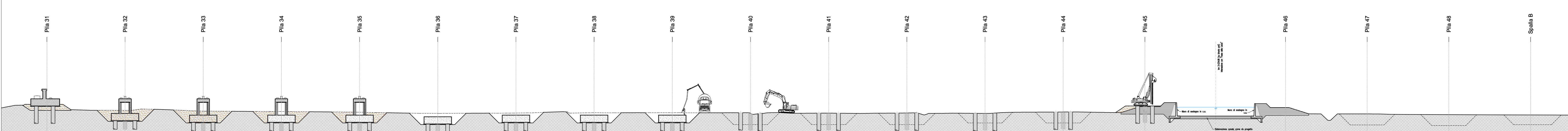
FASE 1



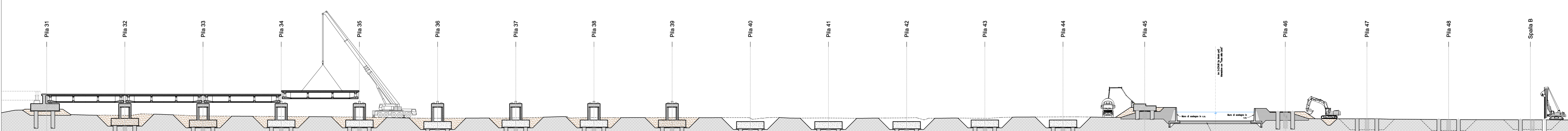
FASE 2



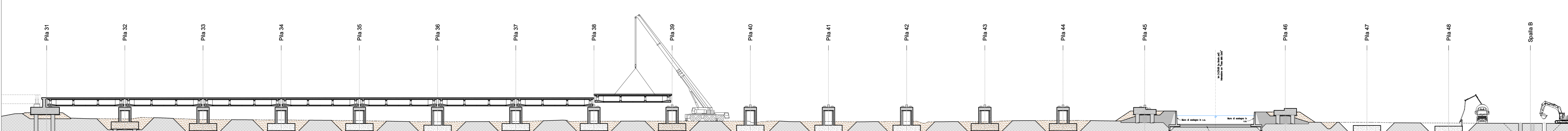
FASE 3



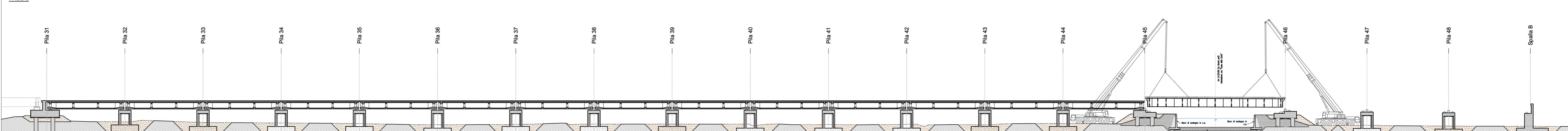
FASE 4



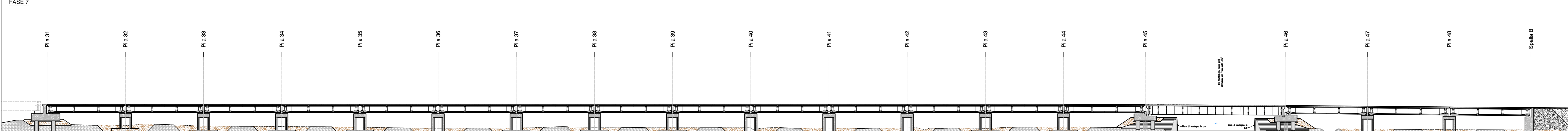
FASE 5



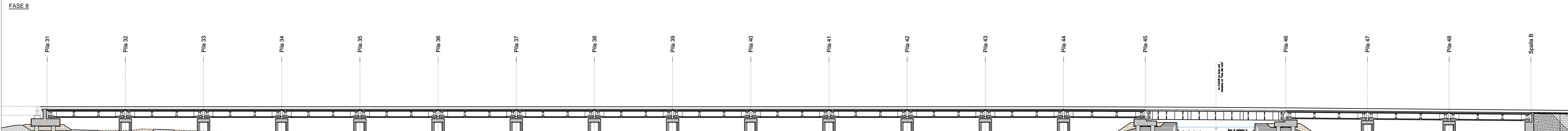
FASE 6



FASE 7



FASE 8



NOTE  
 A PER LA TABELLA MATERIALI SI RIMANDA ALL'ELABORATO: IATY-00-E-ZZ-0X-VI2100-001 DEL PROGETTO ESECUTIVO APPROVATO.

COMMITTENTE:  
  
 DIREZIONE INVESTIMENTI - S.O. PROGETTO ADRIATICA

DIREZIONE LAVORI:  
  
 DIREZIONE GESTIONE COMMESSE - AREA CENTRO SUD - GRANDI APPALTI  
 PM tratta Adriatica, nodo di Bari e Bari - Taranto

APPALTATORE:  
  
 PROGETTAZIONE:

**PROGETTO ESECUTIVO DI VARIANTE**  
**LINEA FERROVIARIA: ADRIATICA**  
**INTERVENTO: VARIANTE DI FALCONARA**  
**VARIANTE FOSSO DELLA LISCIA**

**VI21 - VIADOTTO ESINO DA PROG. 1+023,00 A PROG. 2+330,71**

Fasi costruttive - Inquadramento generale da Pila n. 31 a Spalla "B"

APPALTATORE	PROGETTAZIONE	SCALA
IL DIRETTORE TECNICO	DIRETTORE DELLA PROGETTAZIONE Ing. G. TANI	VARIE

COMMESSA	LOTTO	FASE	ENTE	TIPO DOC.	OPERA/DISCIPLINA	PROGR.	REV.
I A 2 0	0 0	V	Z Z	B Z	V I 2 1 0 0	0 0 4	A

PROGETTAZIONE							IL PROGETTISTA
Rev.	Descrizione	Redatto T. Capitano	Data Gennaio 2021	Verificato A. Nasti	Data Gennaio 2021	Approvato G. Tani	Data Gennaio 2021
A	Prima emissione						