

INQUADRAMENTO IMPIANTO SU ORTOFOTO - SCALA 1:25.000

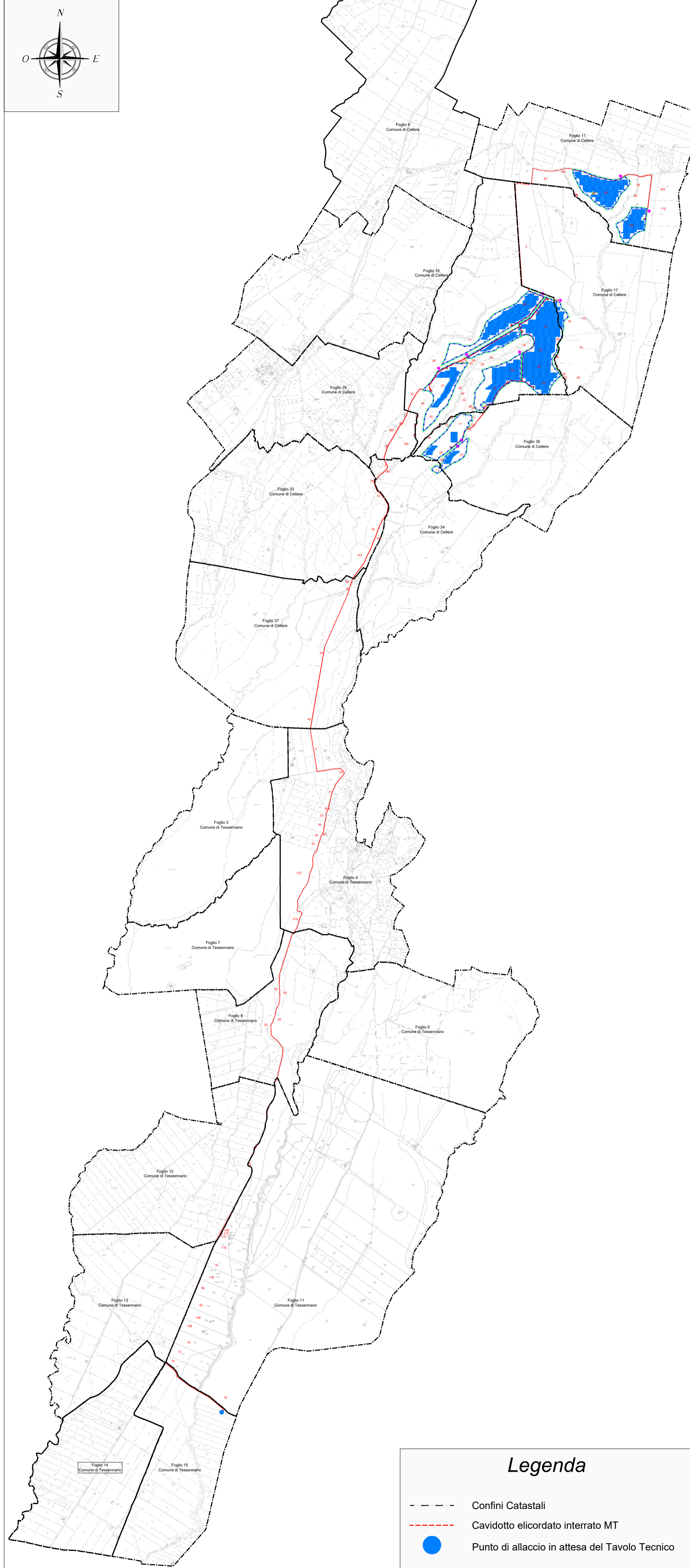


Legenda

- Confini Comunali
- Mitigazione arborea
- - - Cavidotto elicordato interrato MT
- Impianto FV "CELLERE"
- Punto di allaccio in attesa del Tavolo Tecnico

Fonte Ortofoto 2012: <http://www.pcn.minambiente.it/mattm/servizio-wms/>

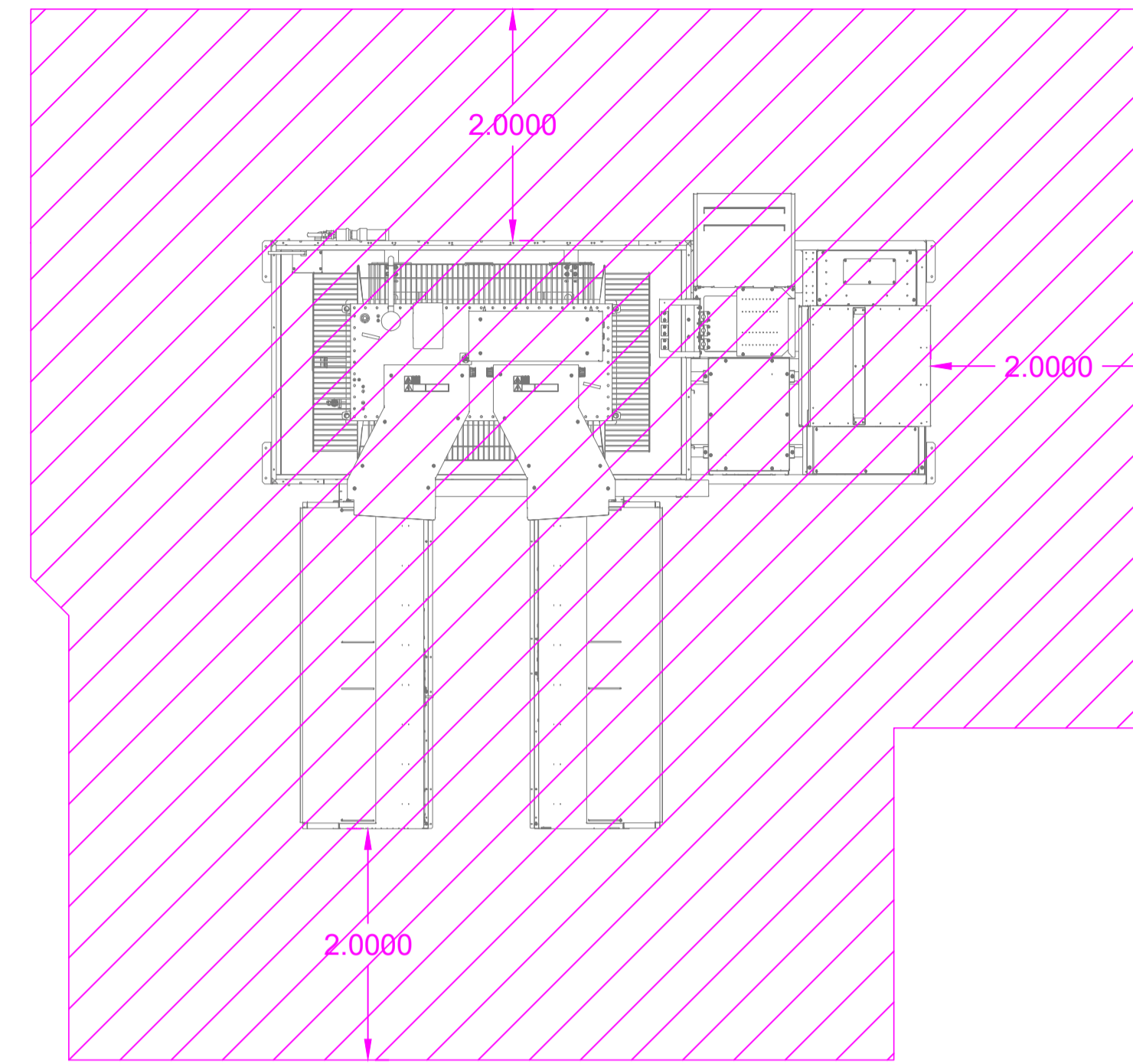
DPA NUOVA SSEU IBERDROLA "CELLERE" SU CATASTALE - SCALA 1:20.000



Legenda

- Confini Catastali
- - - Cavidotto elicordato interrato MT
- Punto di allaccio in attesa del Tavolo Tecnico

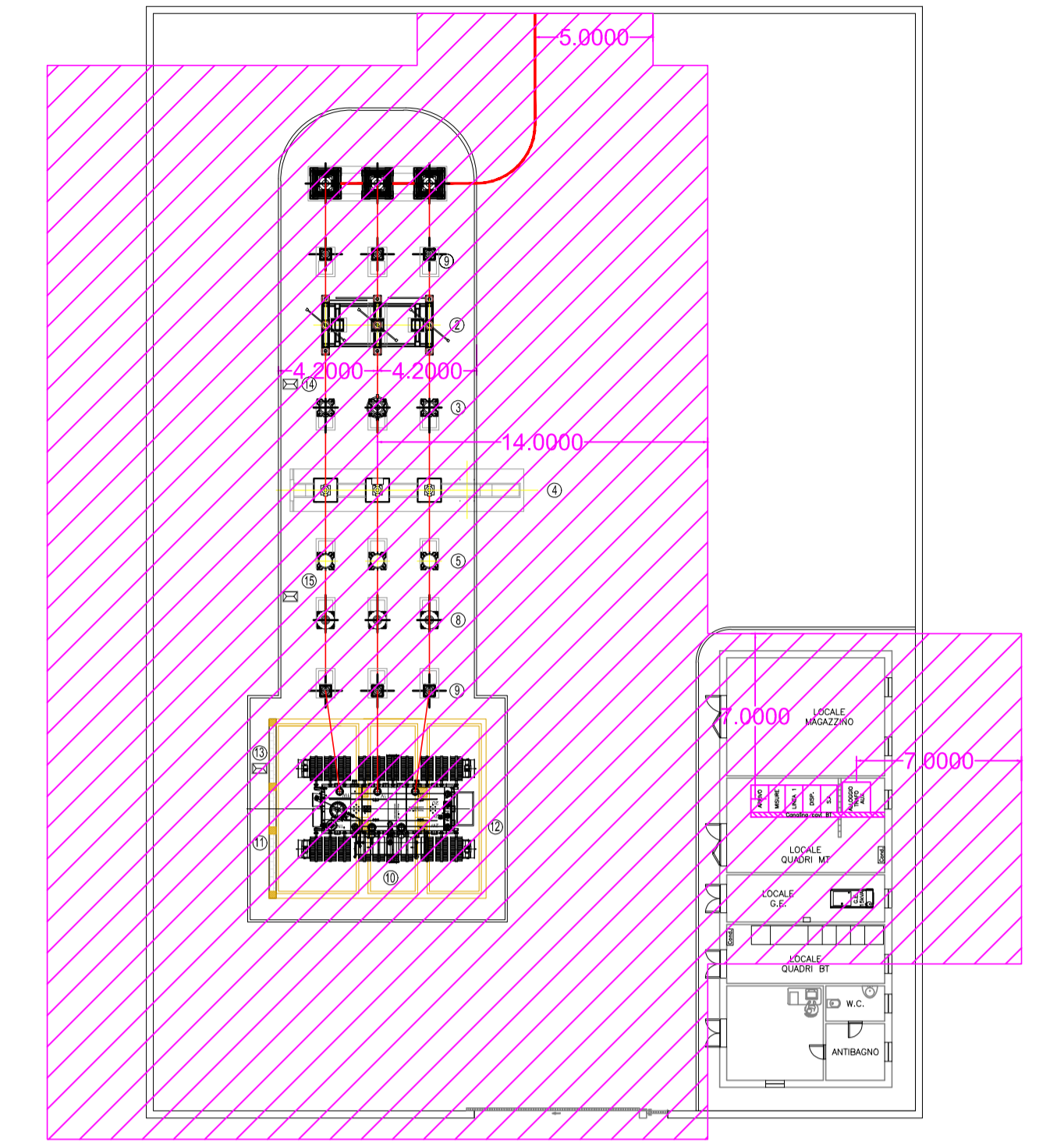
DPA CABINA DI SOTTOCAMPO - SCALA 1:20



Legenda

- Distanza di Prima Approssimazione (DPA) Cabina di Sottocampo

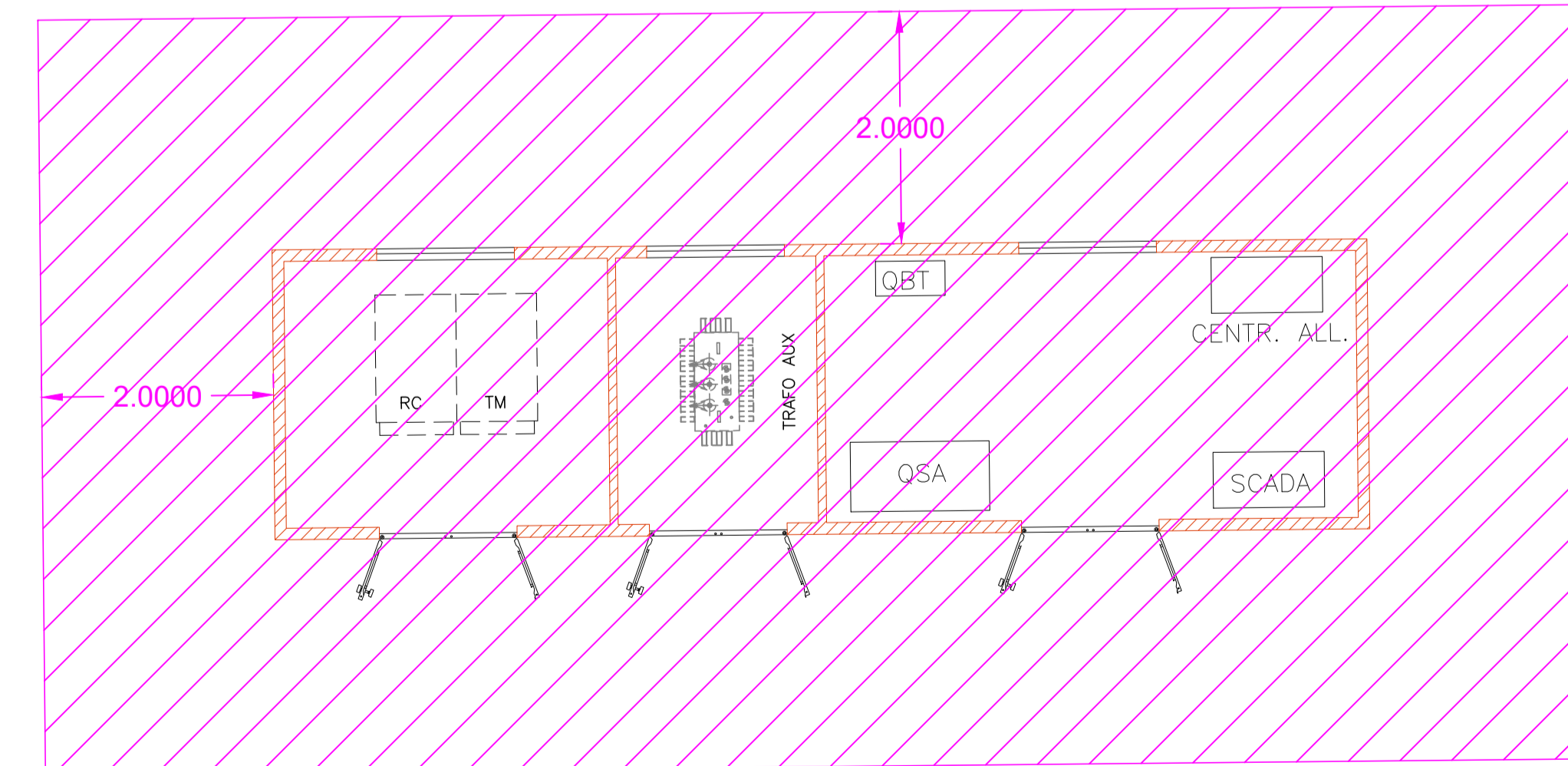
DPA SSEU - SCALA 1:200



Legenda

- Distanza di Prima Approssimazione (DPA) SSEU

DPA CABINA DI CENTRALE - SCALA 1:20



Legenda

- Distanza di Prima Approssimazione (DPA) Cabina di Centrale

REGIONE LAZIO
Provincia di Viterbo (VT)

COMUNE DI CELLERE



1	EMISSIONE PER ENTI ESTERNI	04/11/22	ANTEX	FURNO C.	NASTASI A.
0	EMISSIONE PER COMMENTI	05/11/21	ANTEX	FURNO C.	NASTASI A.
REV.	DESCRIZIONE	DATA	REDATTO	CONTROL.	APPROV.

Committente:

IBERDROLA RENEVABLES ITALIA S.p.A.

Sede legale in Piazzale dell'Industria, 40, 00144, Roma
Portata I.V.A. 06977481008 - PEC: iberdrolarenovablesitalia@pec.it

Società di Progettazione:



Via Jonica, 16 - Loc. Belvedere - 96100 Siracusa (SR) Tel. 0931.1663409
web: www.antexgroup.it e-mail: info@antexgroup.it

Progettato/Resp. Tecnico:

IMPIANTO FOTOVOLTAICO "CELLERE"



Dott. Ing. Giuseppe Basso
Ordine degli Ingegneri
della Provincia di Catania
n° 6105 sez. A

Tavolo:

INQUADRAMENTO IMPIANTO SU ORTOFOTO E DPA SU CATASTALE

Scalo:	Nome DIS./FILE:	Allegato:	F.to:	Livello:
NA	C21006S05-PD-PL-08-01	1/1	A2+	DEFINITIVO

Il presente documento è di proprietà della ANTEX GROUP srl.
E' vietata la comunicazione a terzi e la riproduzione senza il preventivo permesso scritto della società. La società tutela i propri diritti a rigore di legge.