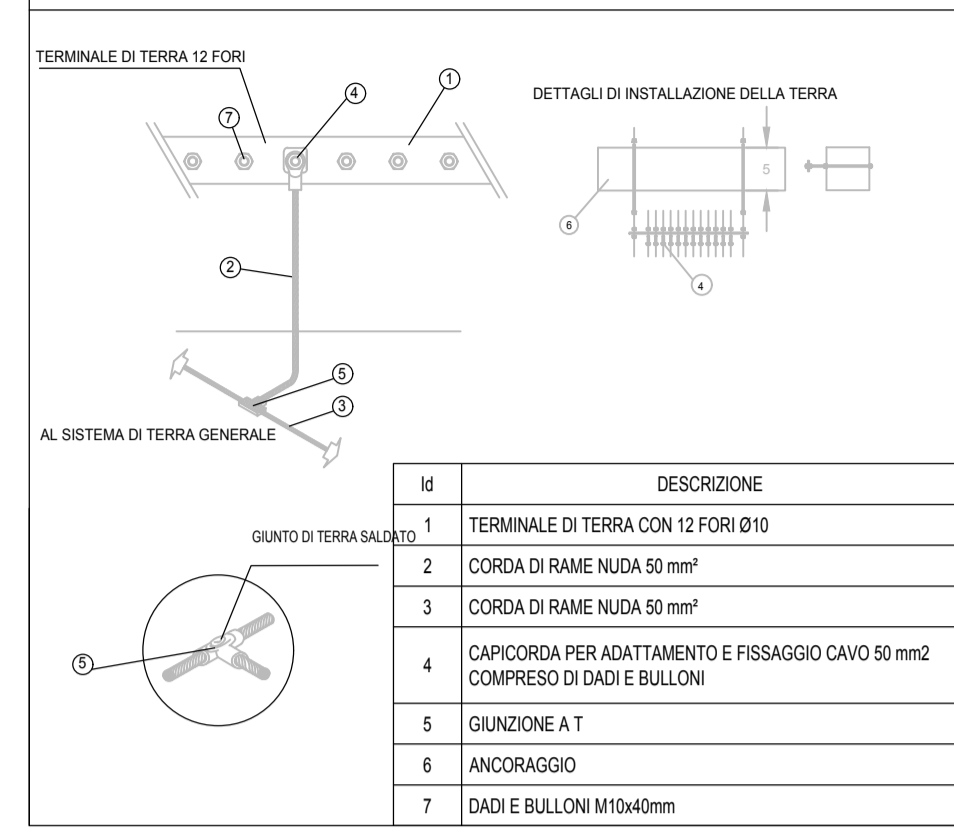
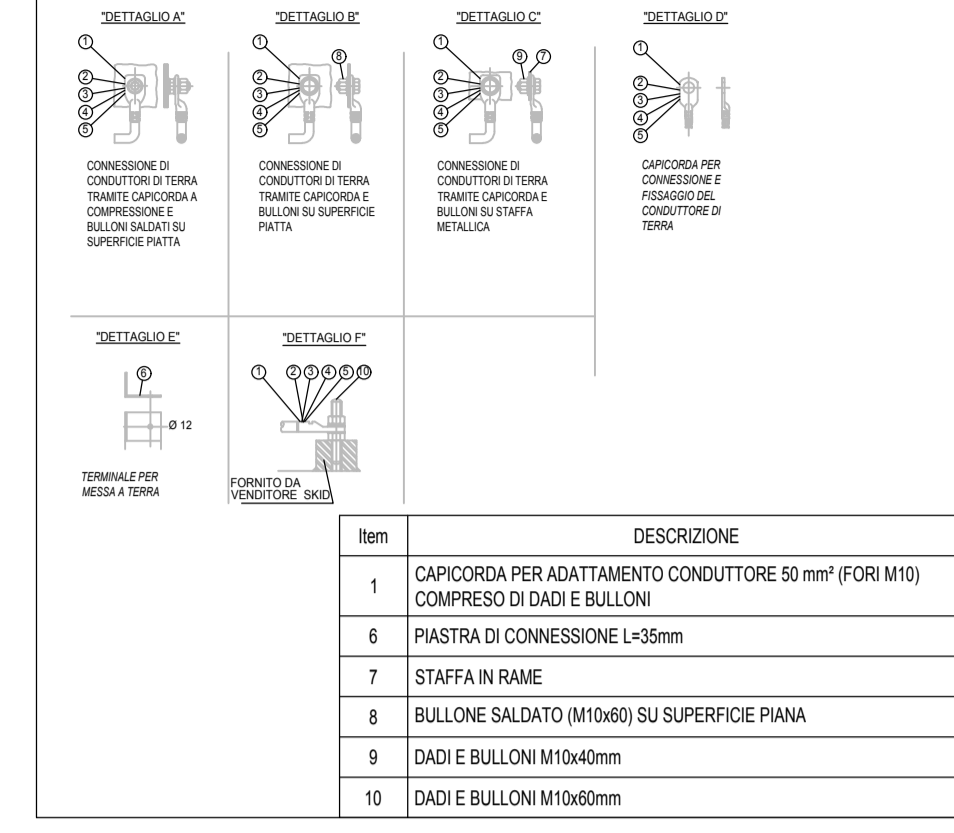


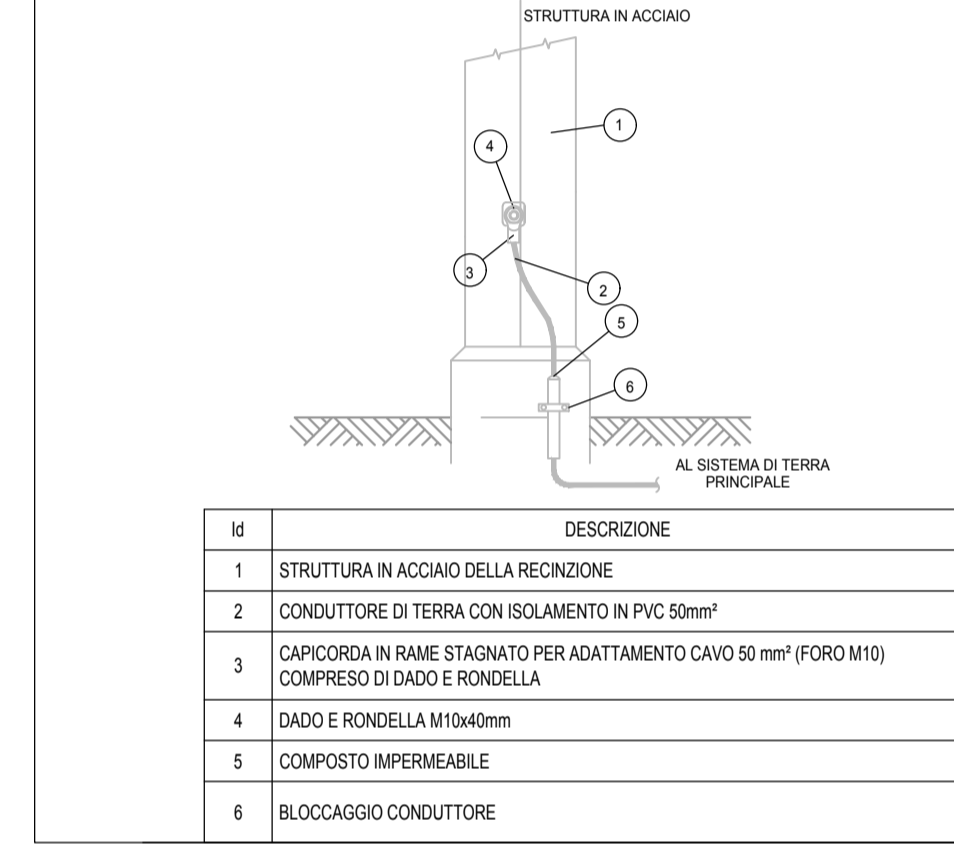
BARRA DI MESSA A TERRA SU STRUTTURA IN CALCESTRUZZO NON ISOLATA



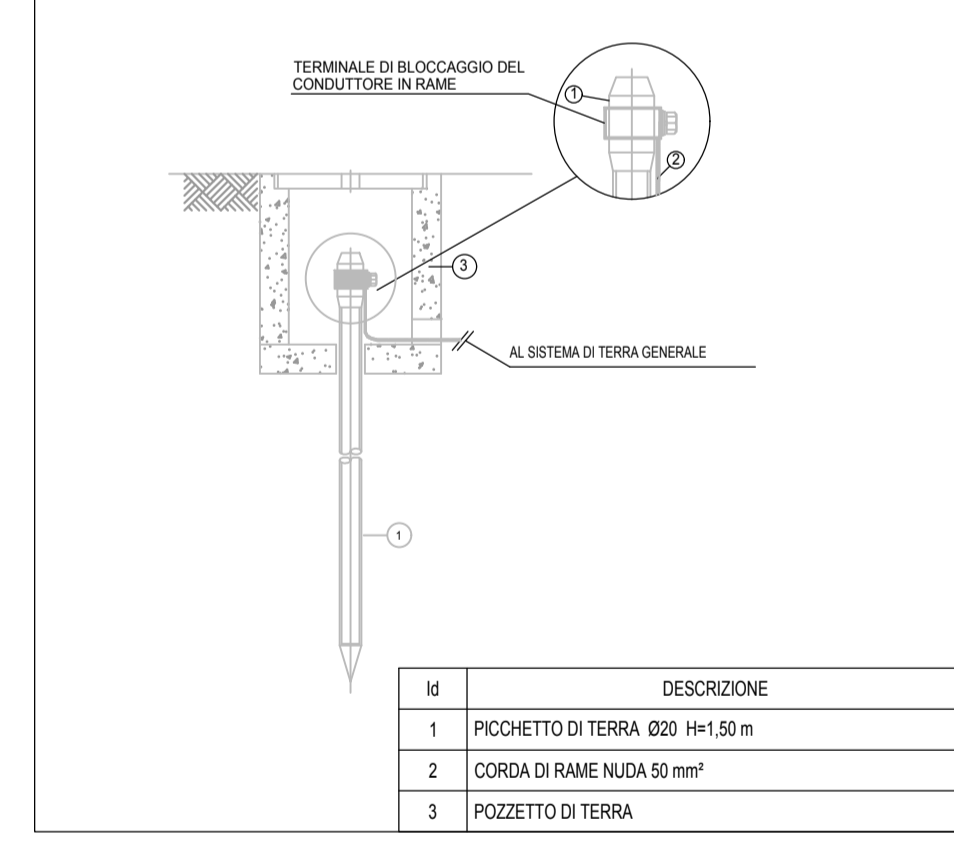
CONNESSIONE CONDUTTORI



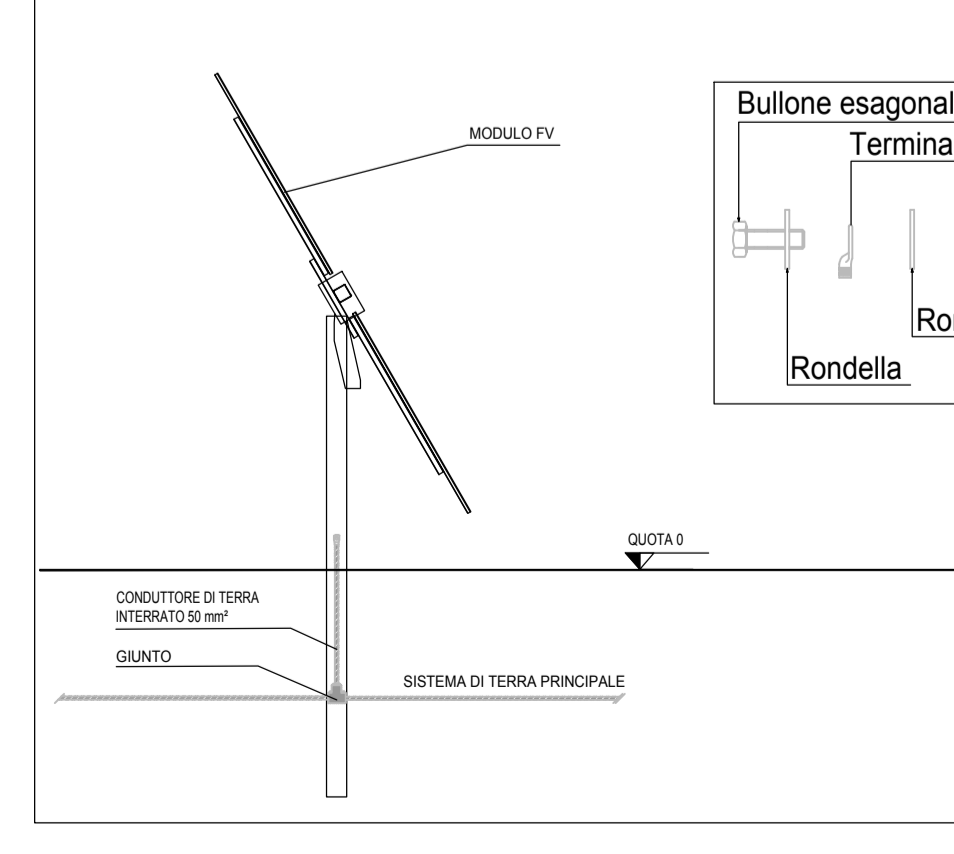
CONNESSIONE TIPICA AL SISTEMA DI TERRA DELLA RECINZIONE



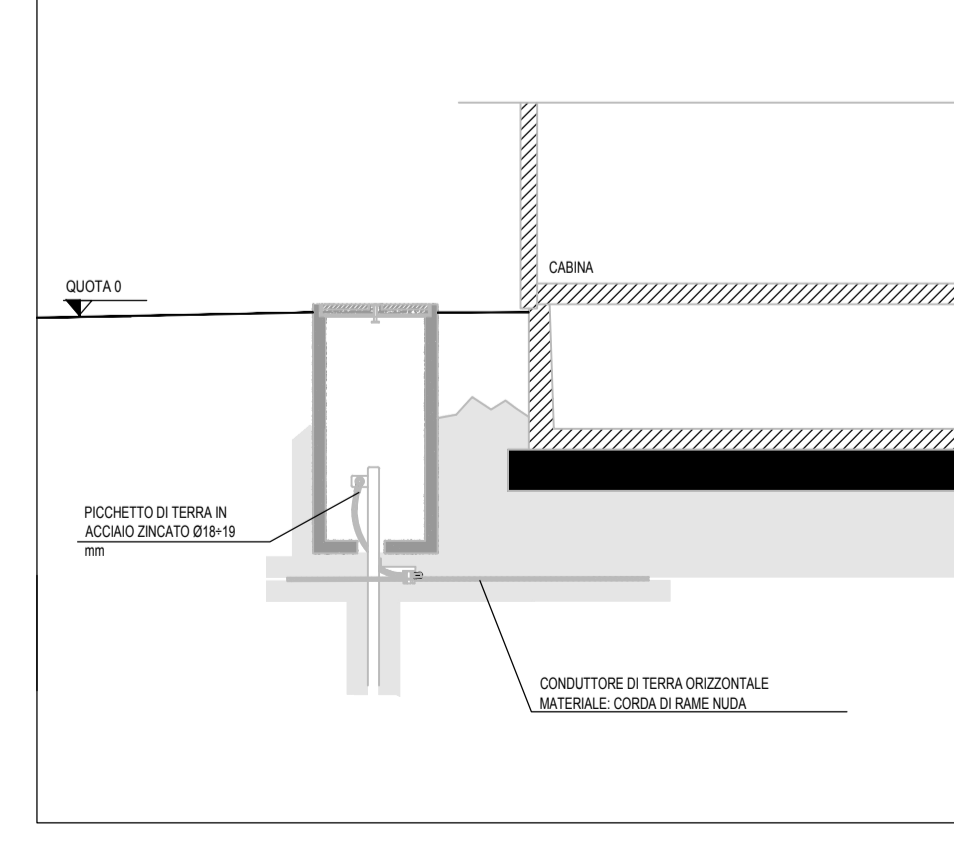
MESSA A TERRA TIPO CON POZZETTO IN CALCESTRUZZO



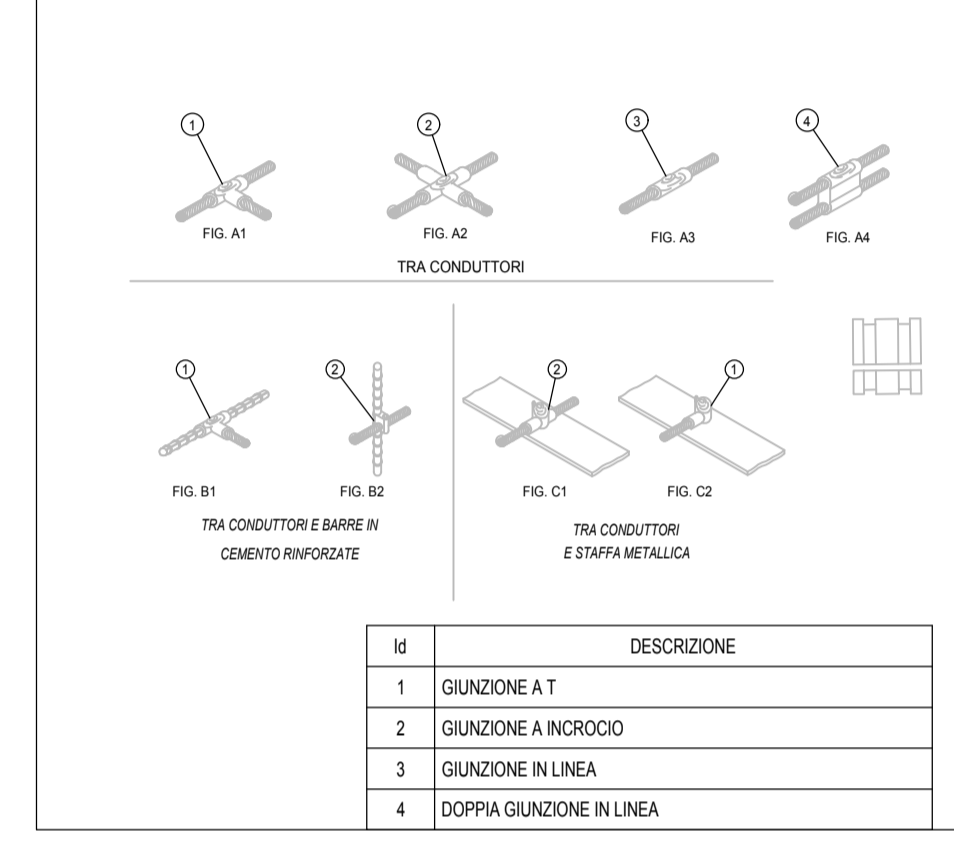
TIPICO DI INSTALLAZIONE STRUTTURE TRACKER



DETTAGLI DI INSTALLAZIONE TIPICI DELLA TERRA

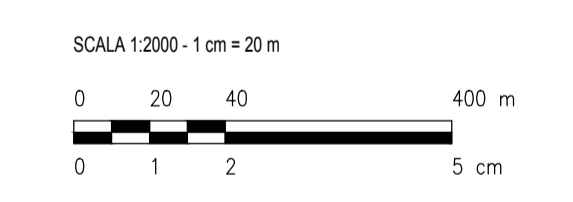


CONDUTTORI METALLICI SALDATI



LEGENDA

- TRACKER
- ACCESSO AREA IMPIANTO
- VIABILITÀ INTERNA IN PROGETTO
- RECINZIONE IN PROGETTO
- CABINA ELETTRICA POWER STATION
- RETE DI TERRA



BIS_FG_T18_Rev0_Rete di terra					
0	Emissione	PRI	ADP	LCI	maggio 2021
Rev.	Descrizione	Redatto	Verificato	Approvato	data

Proponente: TEP RENEWABLES (FOGGIA 6) S.R.L.
Corso Vercelli, 27 - 20144 Milano
P. IVA e C.F. 11621270963 - REA MI - 2615131

Oggetto: **IMPIANTO FOTOVOLTAICO FOGGIA 6 PV - Comune di Foggia**
Potenza totale in immissione 25.7 MW

PROGETTO PRELIMINARE IMPIANTO FOTOVOLTAICO
(art. 23 del D. Lgs 152/2006 e ss. mm. ii)

Progettisti: Ing. Luca Ciccarelli - iscritto all'Ordine degli Ingegneri della Provincia di Rimini n. 1057A

Tavola: **RETE DI TERRA** N. Tav: **T20**

Scale: -

E' VIETATA LA RIPRODUZIONE DI QUESTO DOCUMENTO SENZA PREVENTIVA AUTORIZZAZIONE SCRITTA DELLA TEP RENEWABLES ITALIA S.R.L.