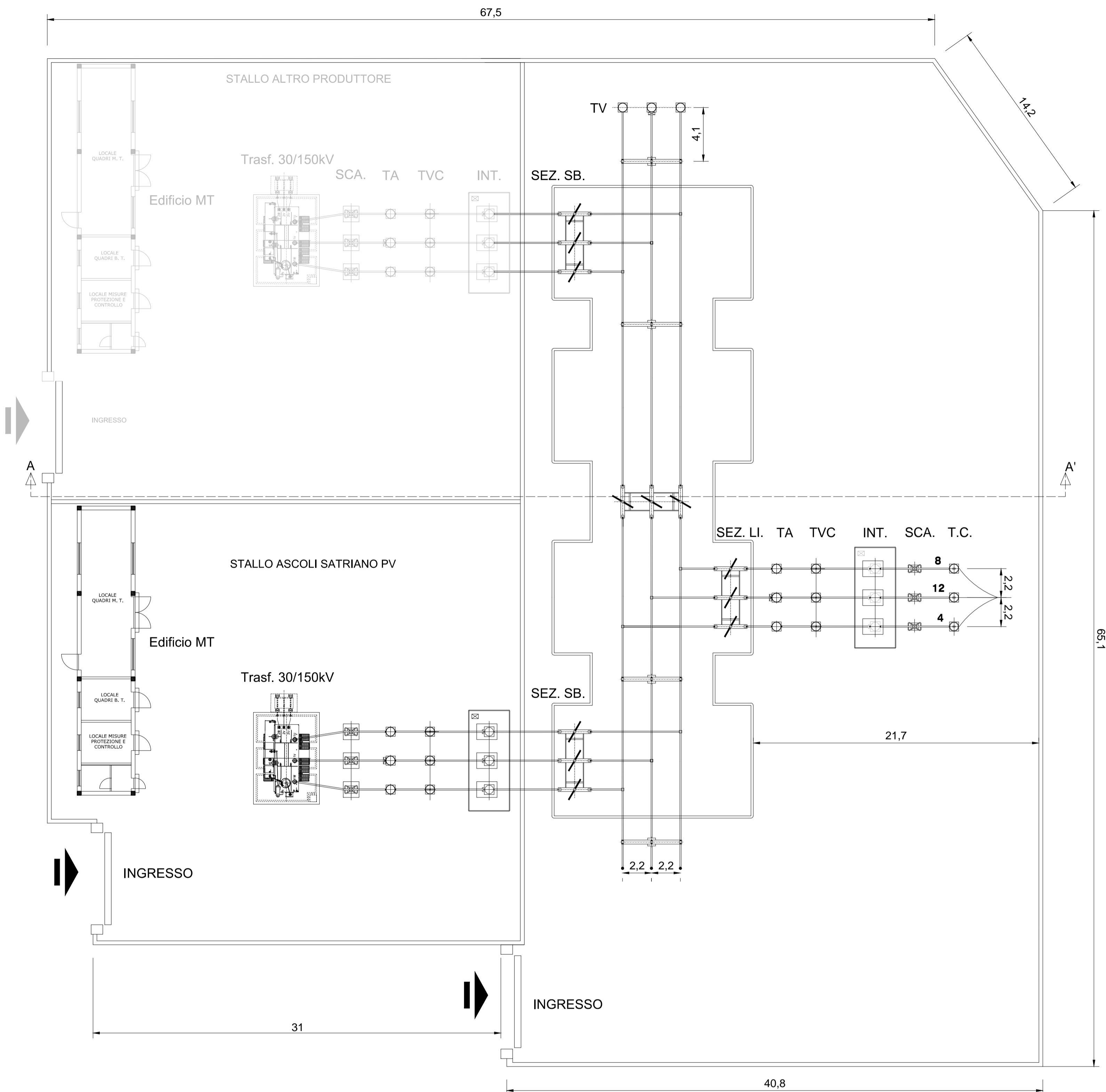
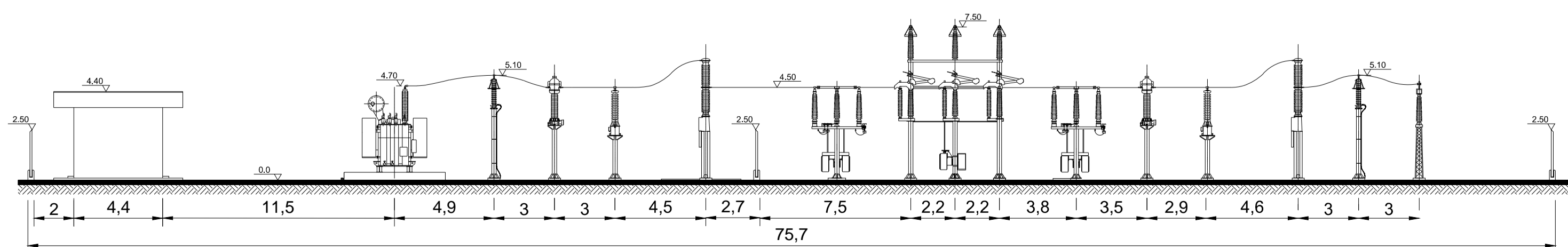


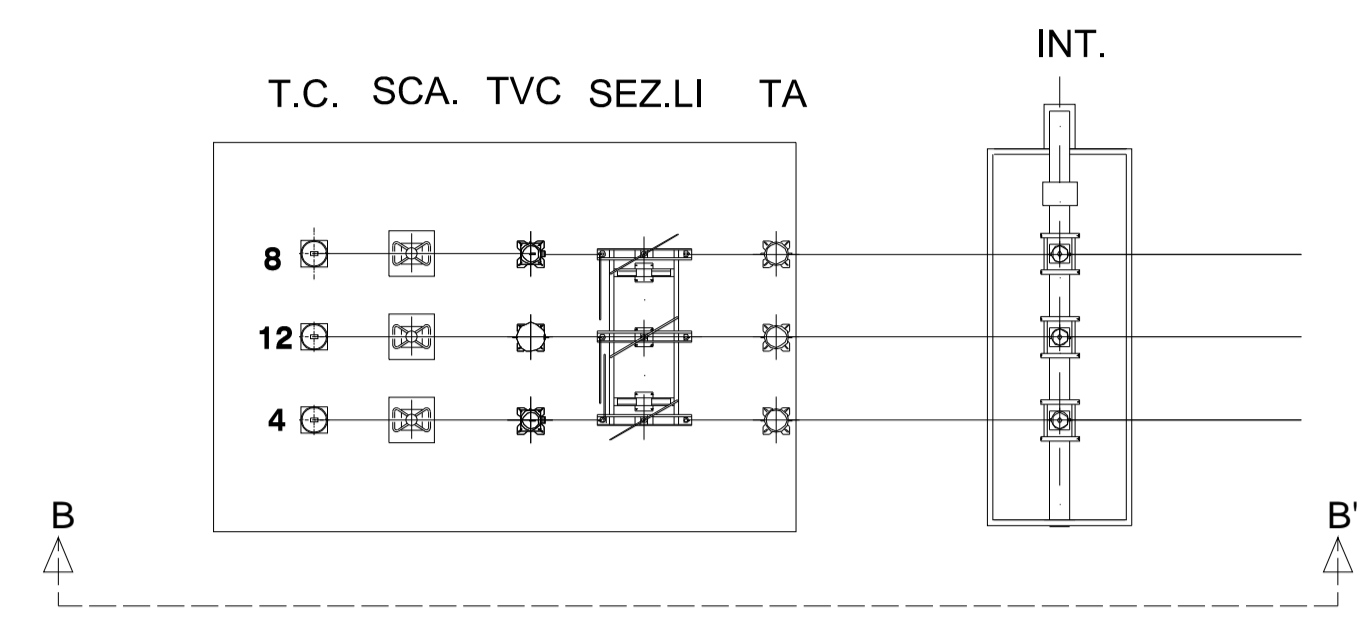
PLANIMETRIA ELETTROMECCANICA STALLO MT/AT



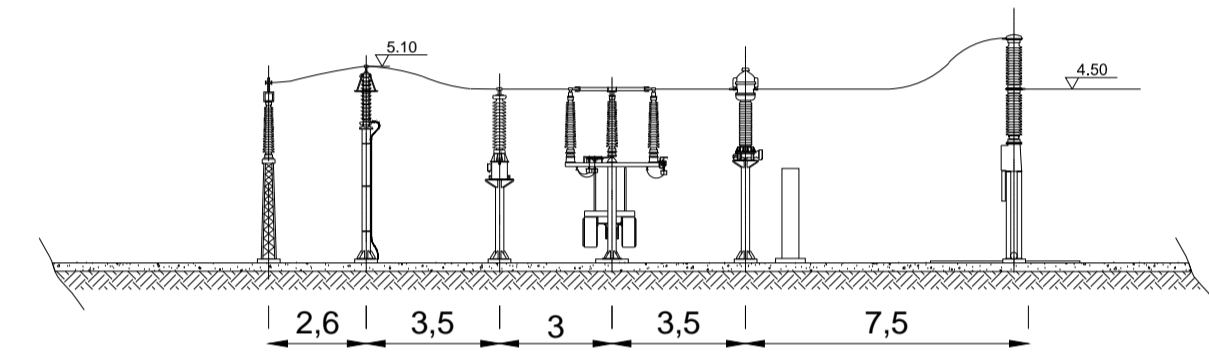
SEZIONE A-A' STALLO MT/AT



PLANIMETRIA ELETTROMECCANICA STALLO ARRIVO LINEA SSE ASCOLI SATRIANO



SEZIONE B-B' STALLO ARRIVO LINEA SSE ASCOLI SATRIANO



REGIONE PUGLIA
PROVINCIA DI FOGGIA

Progetto per la realizzazione di un impianto fotovoltaico sito nel Comune di Ascoli Satriano (FG) in loc. "Zambaglione"

COMMITTENTE
Ascoli Satriano PV s.r.l.
Via Giovanni Boccaccio, 7 - 20123 Milano
p.iva 15423421005

PROGETTAZIONE

Leukos
LEUKOS Consorzio Stabile
Via Giuseppe Mengoni n. 4
20121 Milano
www.leukos.org

FDGL
FDGL s.r.l.
Via Ferreria n. 39
83100 Avellino
www.fdggl.it

Progettista:
Ing. Fabrizio Daviddle

Collaboratori:
Ing. Mario Lucadamo
Ing. Antonello della Sala

PROGETTO DEFINITIVO

Elaborato:
DEF-TAV.08 - Sottostazione di trasformazione

SCALA	1:200	DATA	11/2021	FORMATO STAMPA	A1
REDATTO	APPROVATO	DESCRIZIONE E REVISIONE DOCUMENTO	DATA	REV.N°	

COMUNE DI ASCOLI SATRIANO