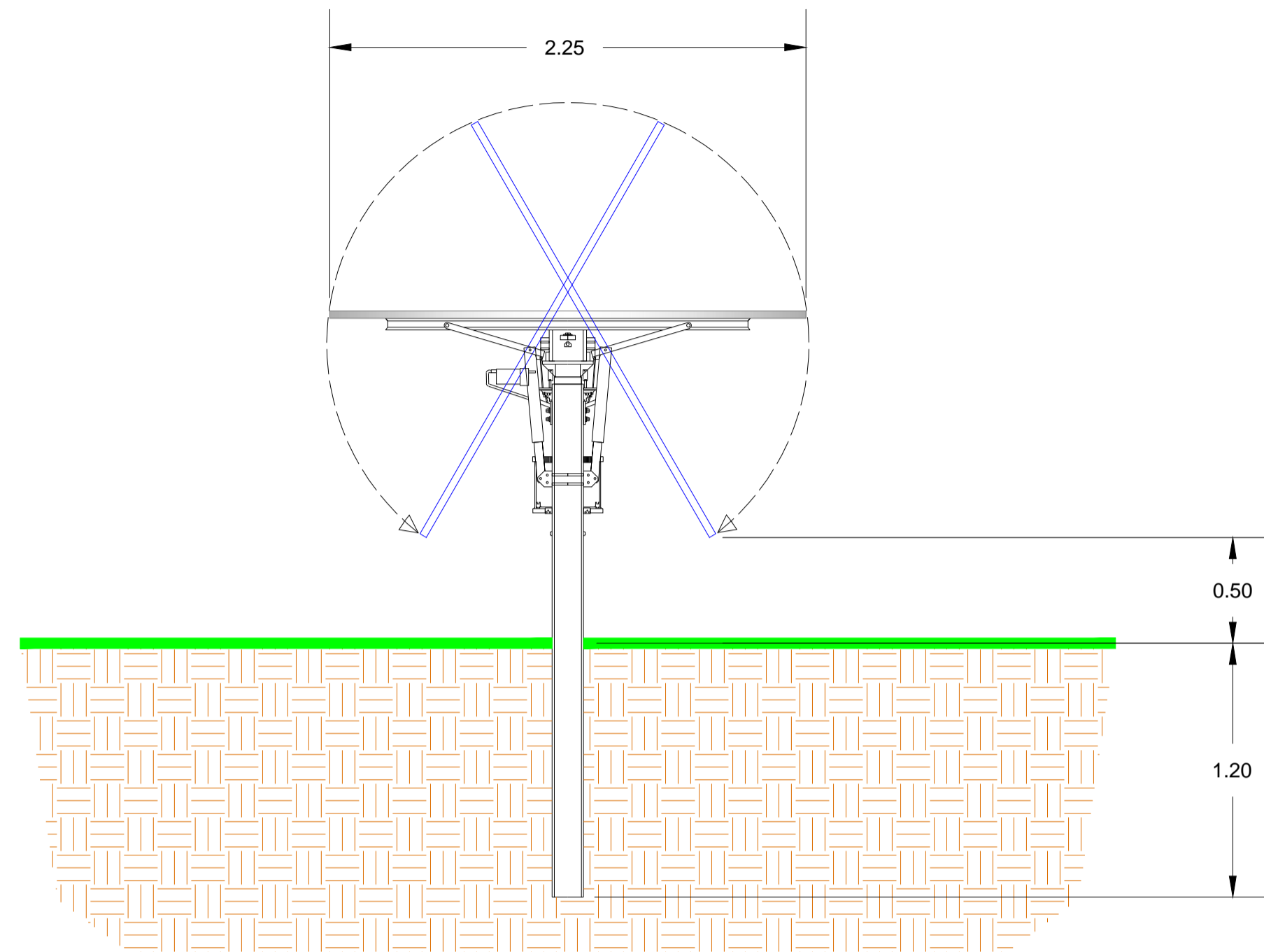
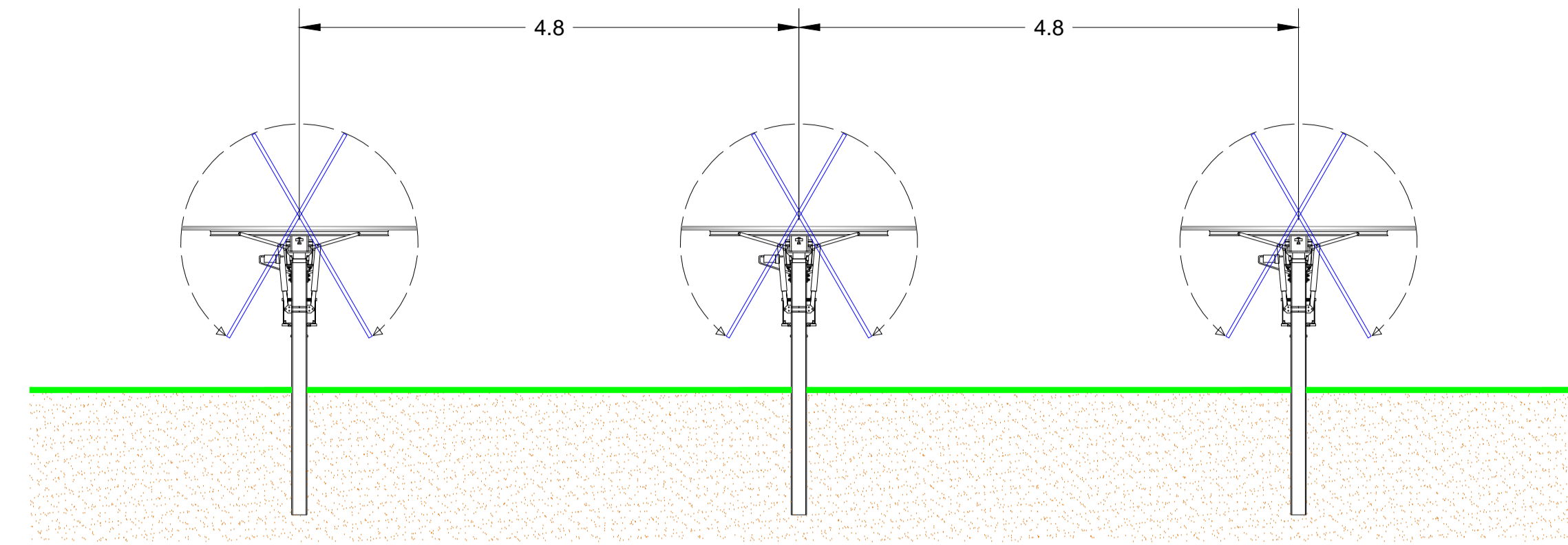


Particolari Struttura Tracker



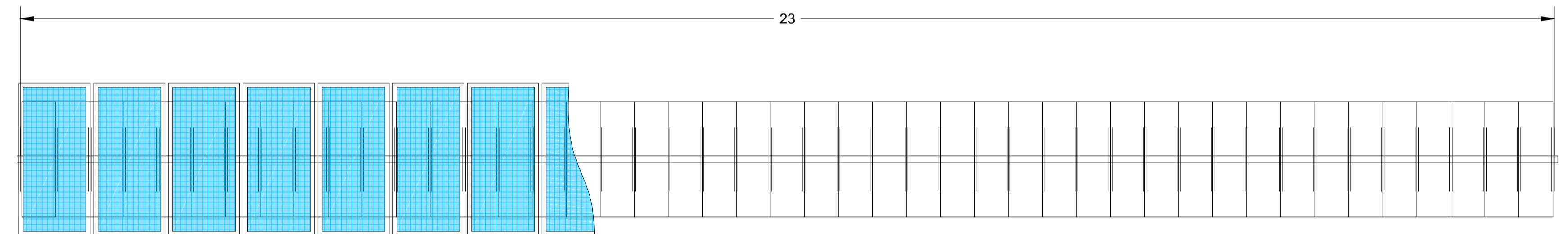
Scala 1:25

Particolari Struttura Tracker



Scala 1:50

Particolari Struttura Tracker



Scala 1:50

Particolari Recinzione

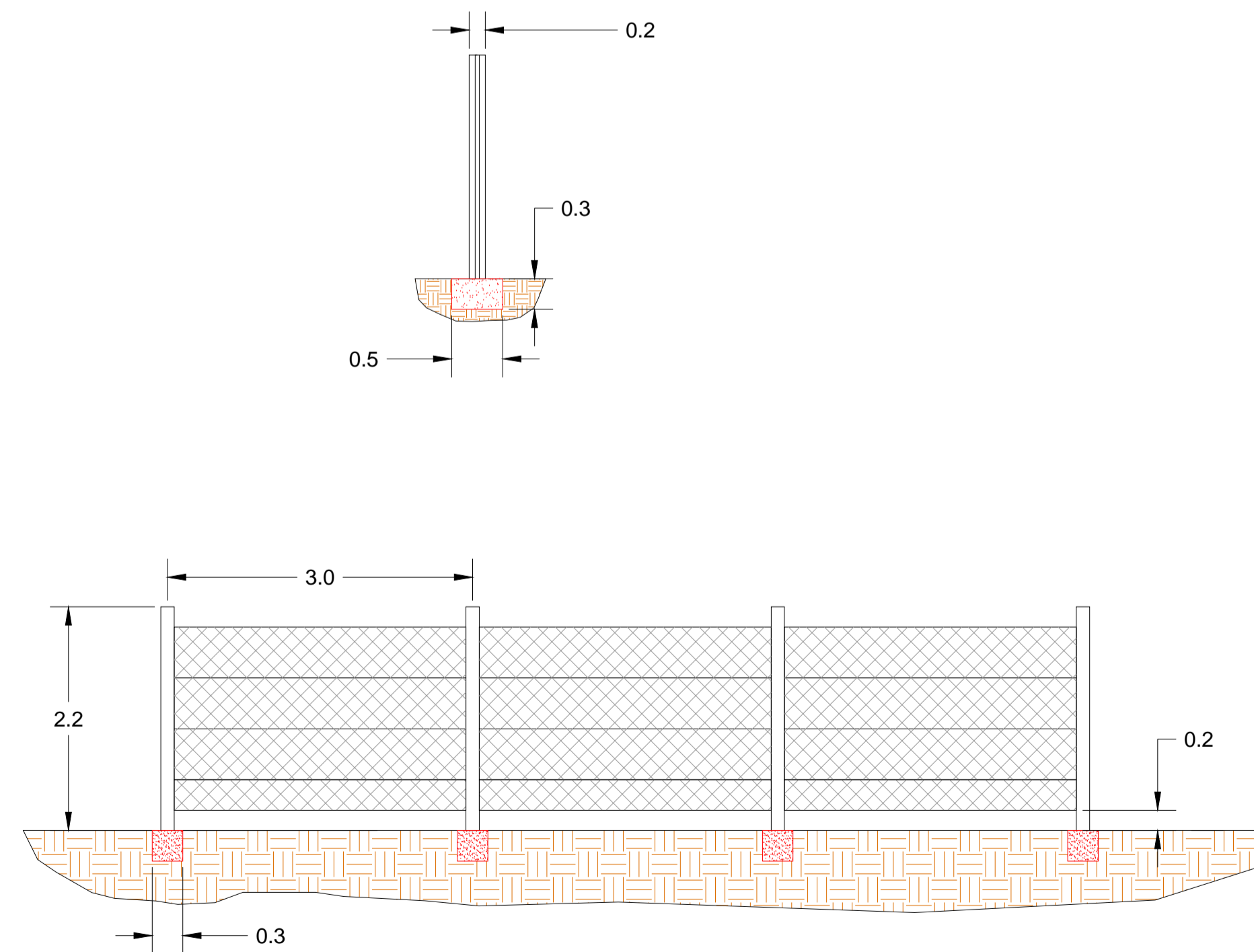


Sistema siepe - recinzione: particolare



Vista interna sistema siepe - recinzione

Particolari Recinzione



Montaggio tipico

Scala 1:50



**REGIONE PUGLIA**  
**PROVINCIA DI FOGGIA**



**Progetto per la realizzazione di un impianto fotovoltaico sito nel Comune di Ascoli Satriano (FG) in loc. "Zambaglione"**

---

*COMMITTENTE*  
**Ascoli Satriano PV s.r.l.**  
Via Giovanni Boccaccio, 7 - 20123 Milano  
p.iva 15423421005

---

*PROGETTAZIONE*



**Leukos**  
LEUKOS Consorzio Stabile  
Via Giuseppe Mengoni n. 4  
20121 Milano  
www.leukos.org



**FDGL s.r.l.**  
Via Ferriera n. 39  
83100 Avellino  
www.fdgl.it

---

*Progettista:*  
Ing. Fabrizio Davide



*Collaboratori:*  
Ing. Mario Lucadamo  
Ing. Antonello della Sala

---

*PROGETTO DEFINITIVO*

---

*Elaborato:*  
**DEF-TAV.13 - Particolari struttura e recinzione**

---

SCALA	DATA	FORMATO STAMPA
---	11/2021	A1
REDATTO	APPROVATO	DESCRIZIONE E REVISIONE DOCUMENTO