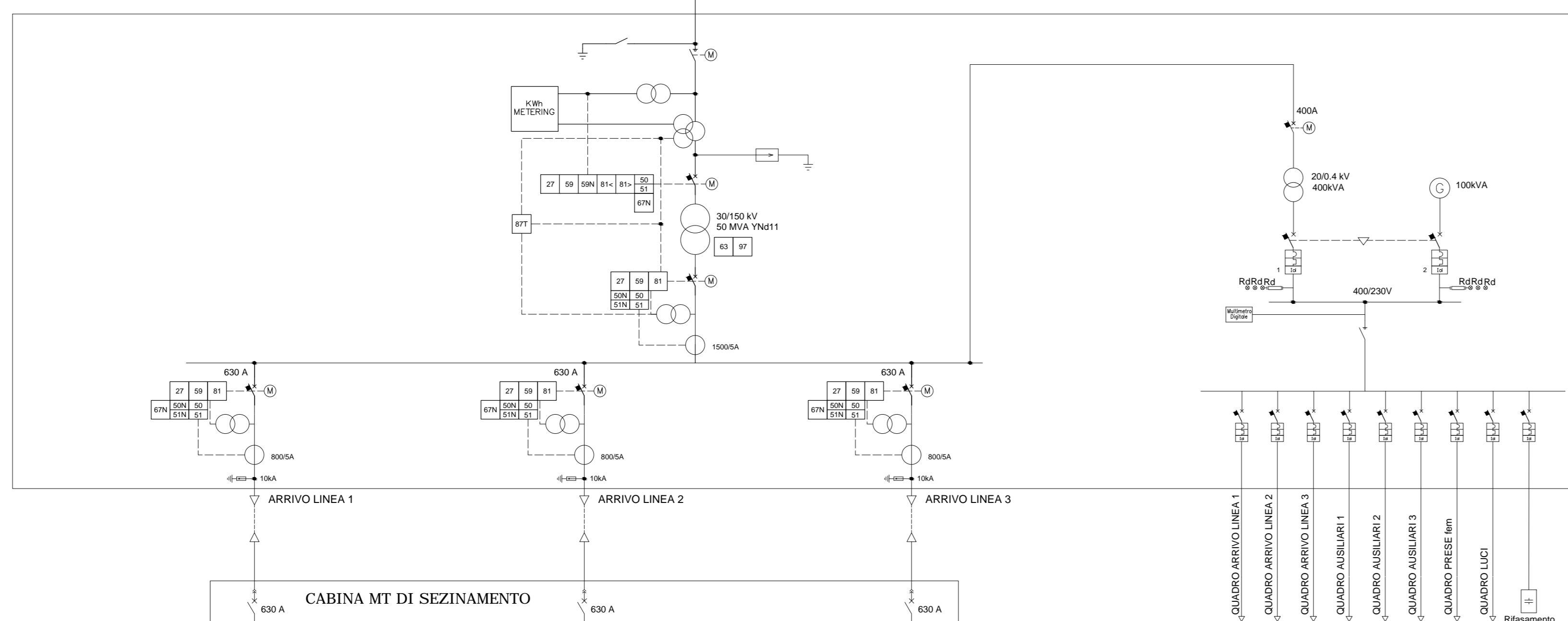
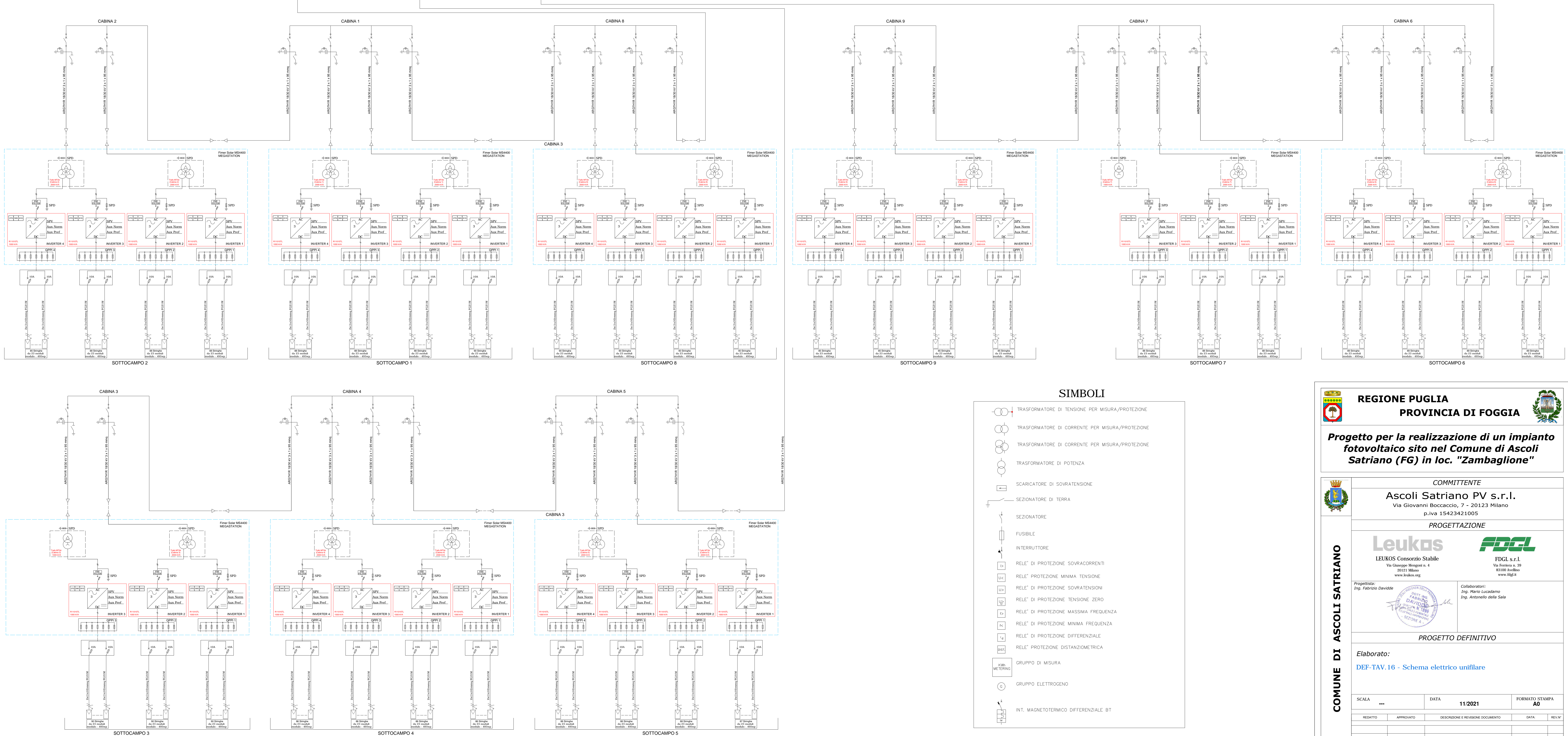
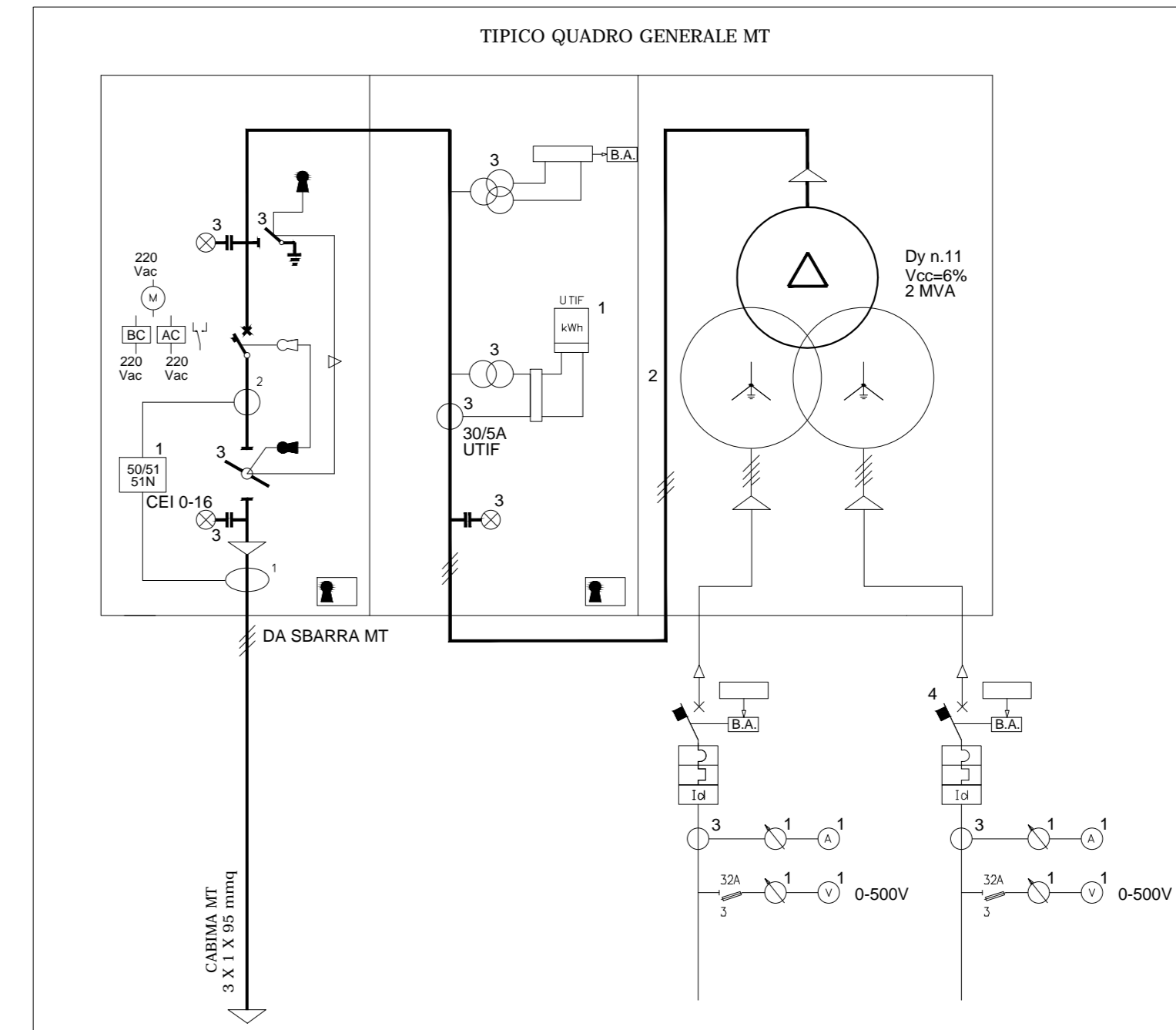


CONNESSIONE AT



LIMITE DI FORNITURA: Consegna ENEL

LIMITE DI FORNITURA: Terminali interruttori sottocampo (terminali ed attestazione inclusi)



SIMBOLI

- TRASFORMATORE DI TENSIONE PER MISURA/PROTEZIONE
- TRASFORMATORE DI CORRENTE PER MISURA/PROTEZIONE
- TRASFORMATORE DI CORRENTE PER MISURA/PROTEZIONE
- TRASFORMATORE DI POTENZA
- SCARICATORE DI SOVRATENSIONE
- SEZIONATORE DI TERRA
- SEZIONATORE
- FUSIBILE
- INTERRUITTORE
- RELE' DI PROTEZIONE SOVRACORRENTI
- RELE' DI PROTEZIONE MINIMA TENSIONE
- RELE' DI PROTEZIONE SOVRATENSIONI
- RELE' DI PROTEZIONE TENSIONE ZERO
- RELE' DI PROTEZIONE MASSIMA FREQUENZA
- RELE' DI PROTEZIONE MINIMA FREQUENZA
- RELE' DI PROTEZIONE DIFFERENZIALE
- RELE' PROTEZIONE DISTANZIOMETRICA
- GRUPPO DI MISURA
- GRUPPO ELETTROGENO
- INT. MAGNETOTERMICO DIFFERENZIALE BT

REGIONE PUGLIA
PROVINCIA DI FOGGIA

Progetto per la realizzazione di un impianto fotovoltaico sito nel Comune di Ascoli Satriano (FG) in loc. "Zambaglione"

COMMITTENTE
Ascoli Satriano PV s.r.l.
Via Giovanni Boccaccio, 7 - 20123 Milano
p.iva 15423421005

PROGETTAZIONE
Leukos LEUKOS Consorzio Stabile
Via Giuseppe Mengoni n. 4
20121 Milano
www.leukos.org

FDGL s.r.l.
Via Ferrara n. 39
83100 Avellino
www.fidg.it

Progettista: *Ing. Fabrizio Davide*
Collaboratori: *Ing. Mario Lucadamo, Ing. Antonello della Sala*

PROGETTO DEFINITIVO

Elaborato:
DEF-TAV.16 - Schema elettrico unifilare

SCALIA	DATA	FORMATO STAMPA
---	11/2021	A0
REDATTO	APPROVATO	DESCRIZIONE E REVISIONE DOCUMENTO
		DATA
		REV. N°

COMUNE DI ASCOLI SATRIANO