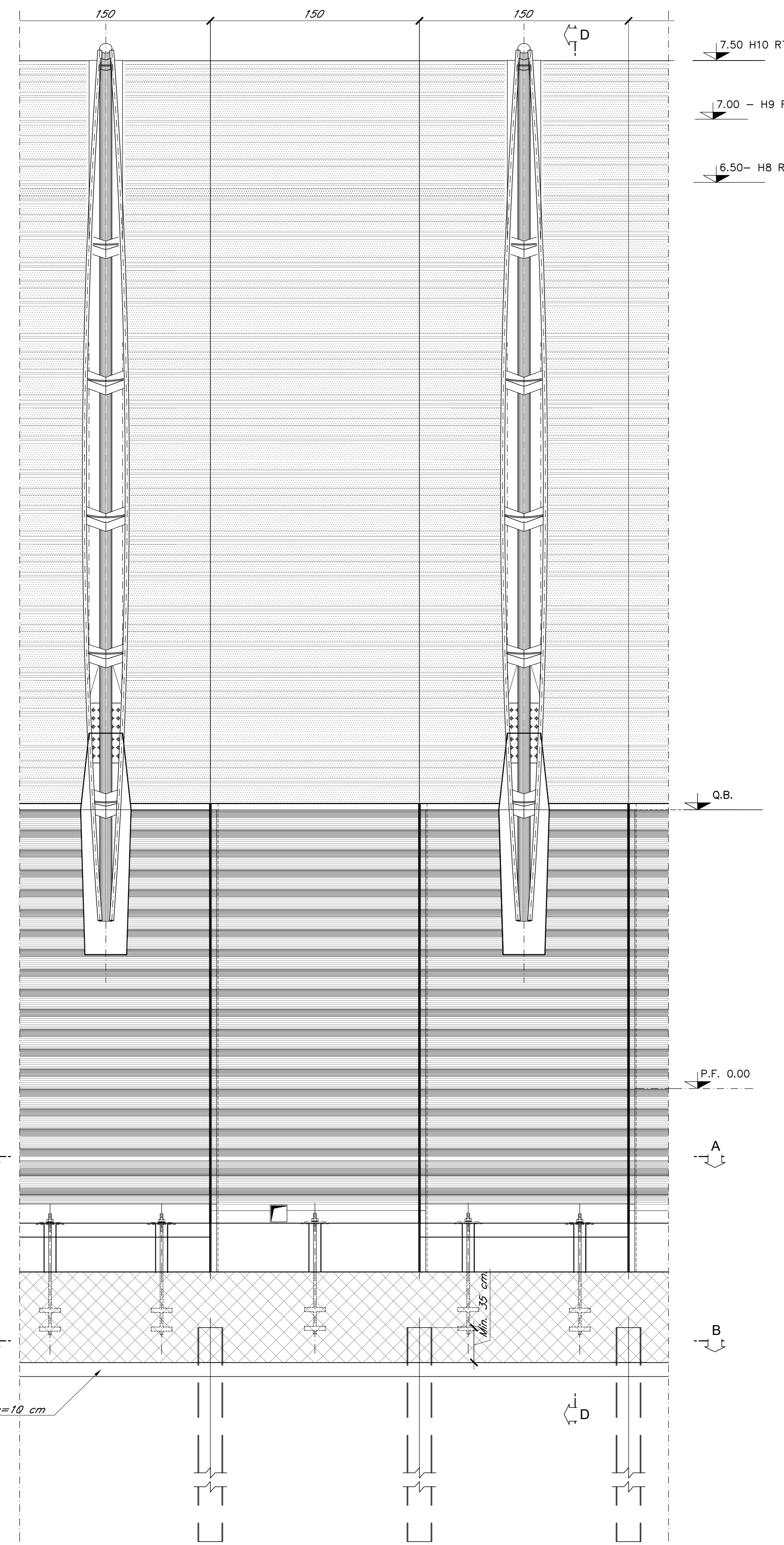
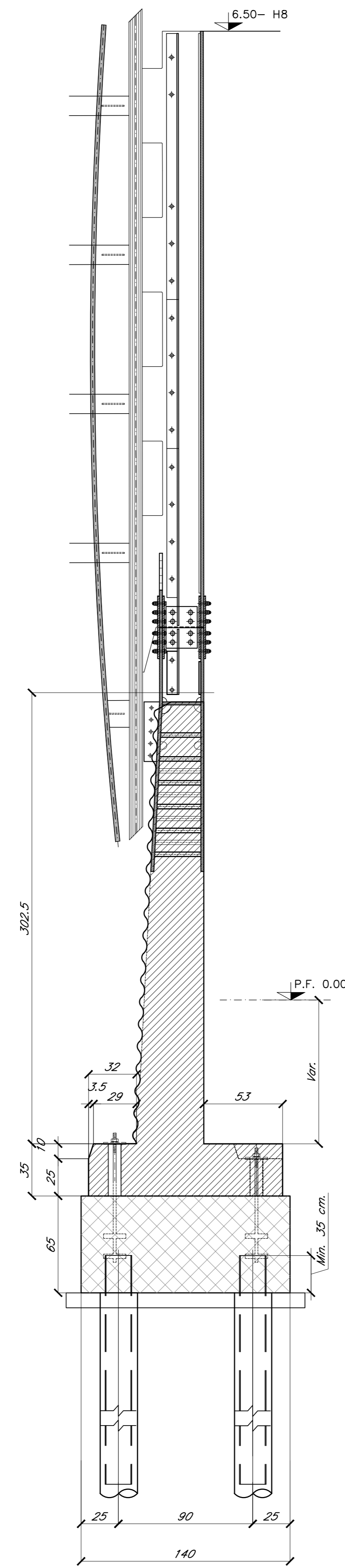


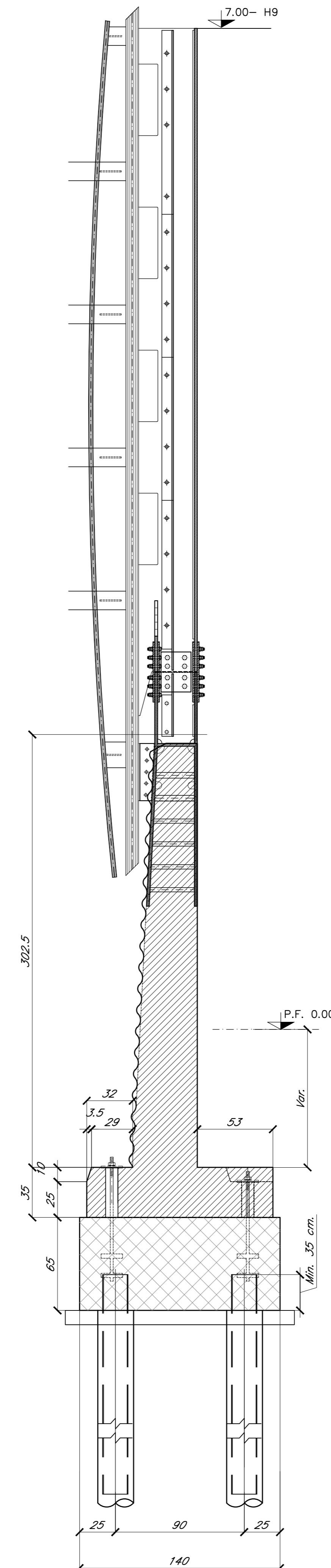
PROSPETTO LATO ESTERNO 1:20



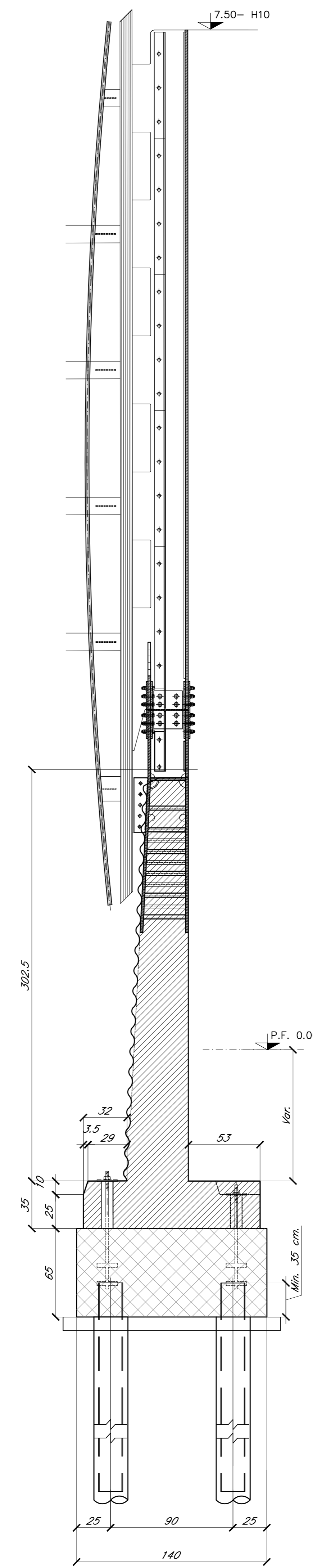
SEZIONE D-D RFI H8 RT 1:20



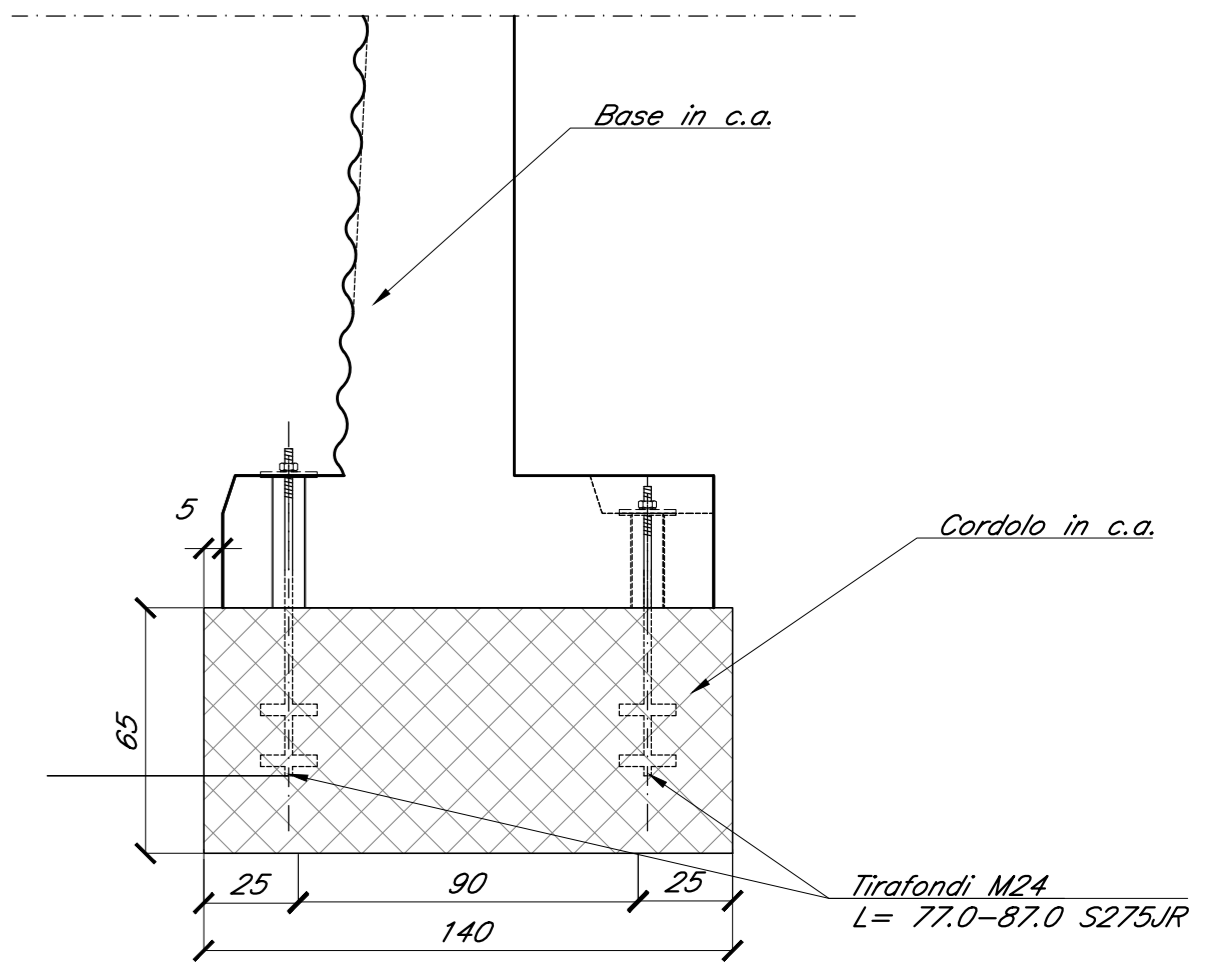
SEZIONE D-D RFI H9 RT 1:20



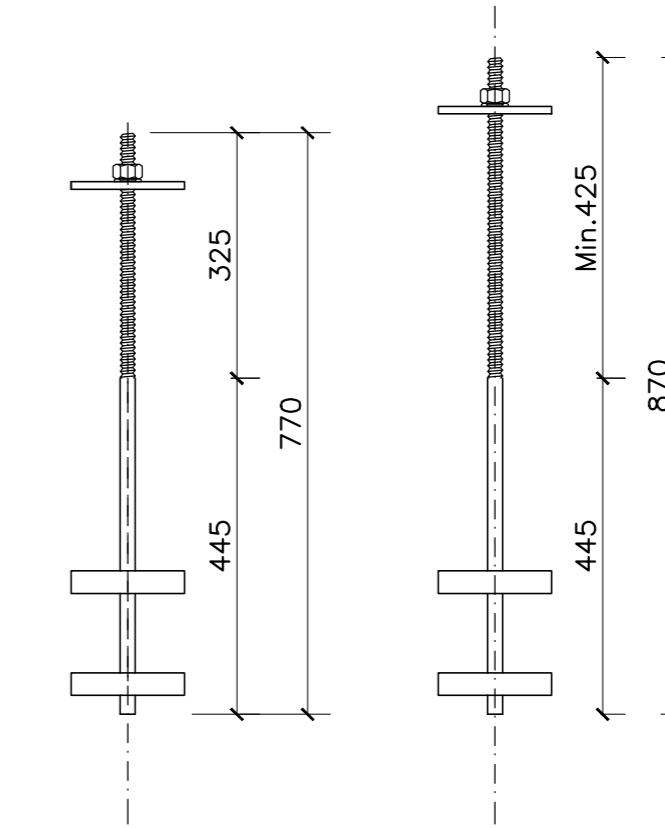
SEZIONE D-D RFI H10 RT 1:20



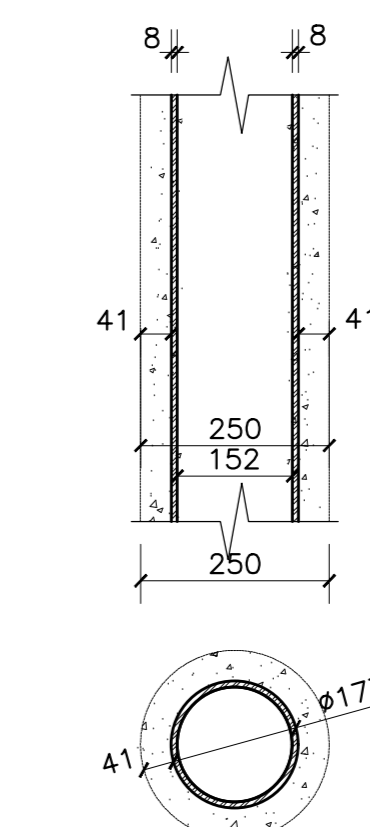
SEZIONE SUI TIRAFONDI 1:20



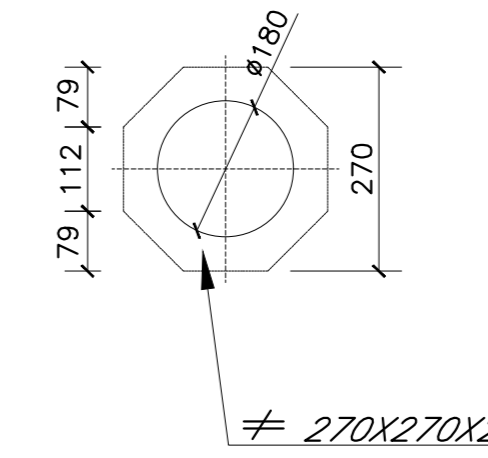
TIRAFONDO M24 1:10 (MISURE ESPRESSE IN mm)



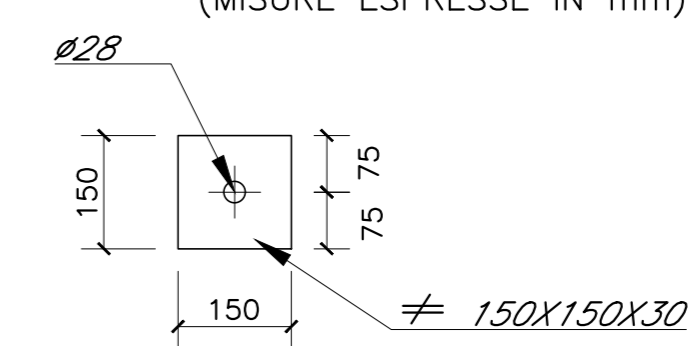
SEZIONE MICROPALO 1:10 (MISURE ESPRESSE IN mm)



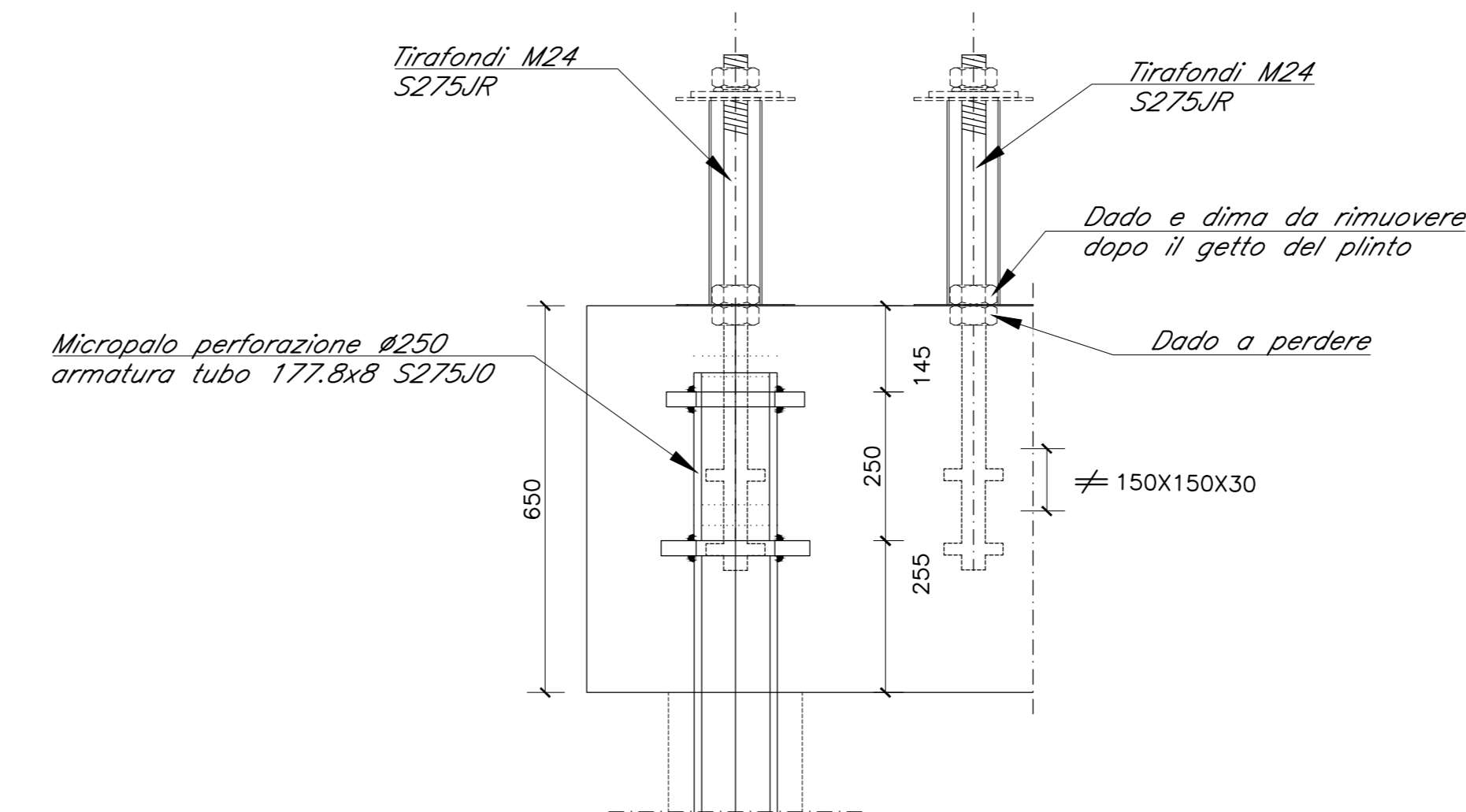
PIASTRA MICROPALO 1:10 (MISURE ESPRESSE IN mm)



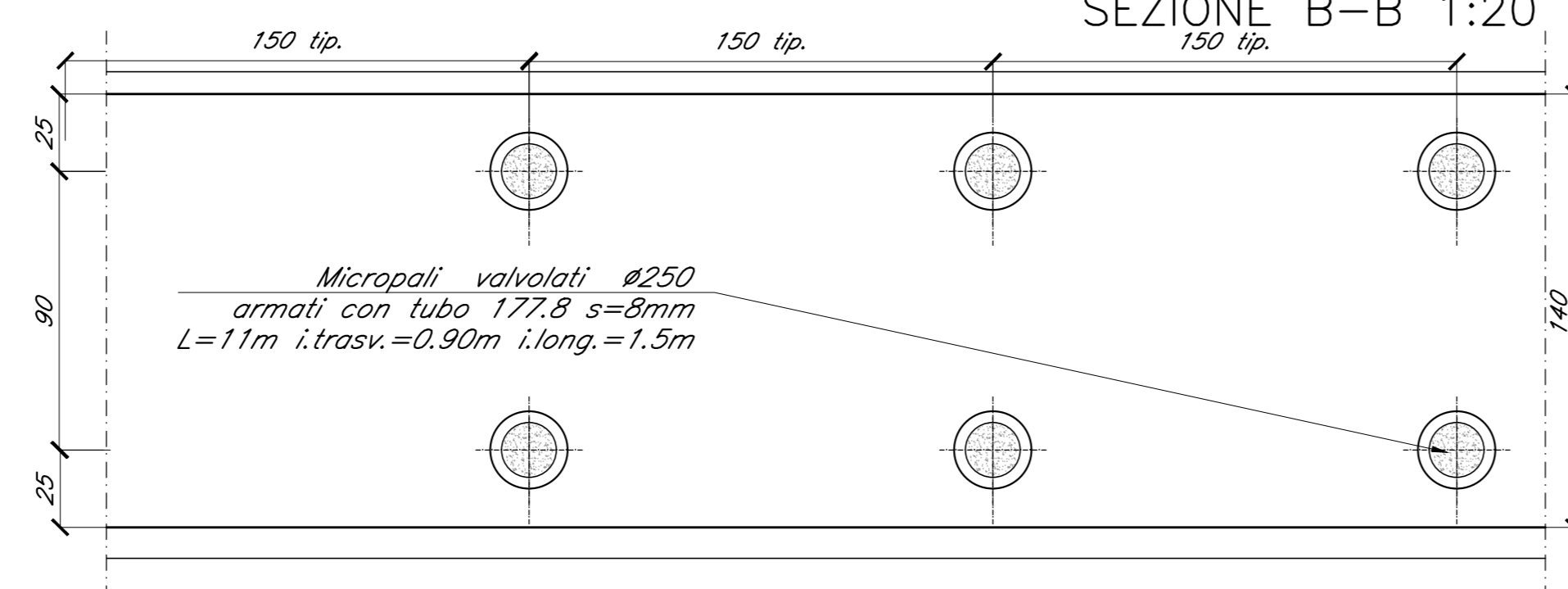
PIASTRA TIRAFONDO 1:10 (MISURE ESPRESSE IN mm)



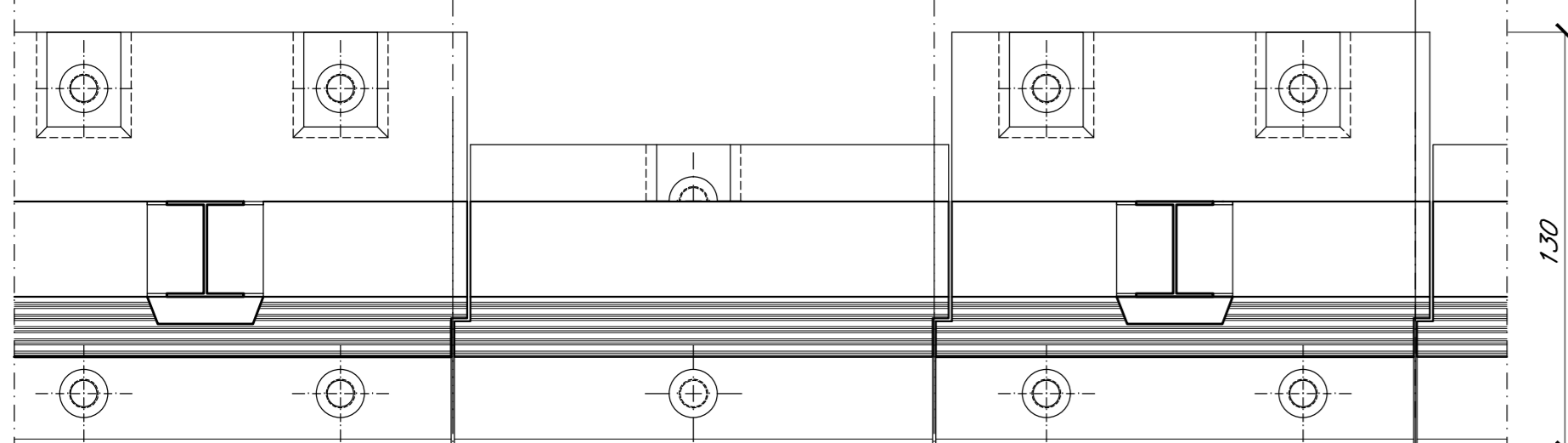
SEZIONE TIPO 1:10 (MISURE ESPRESSE IN mm)



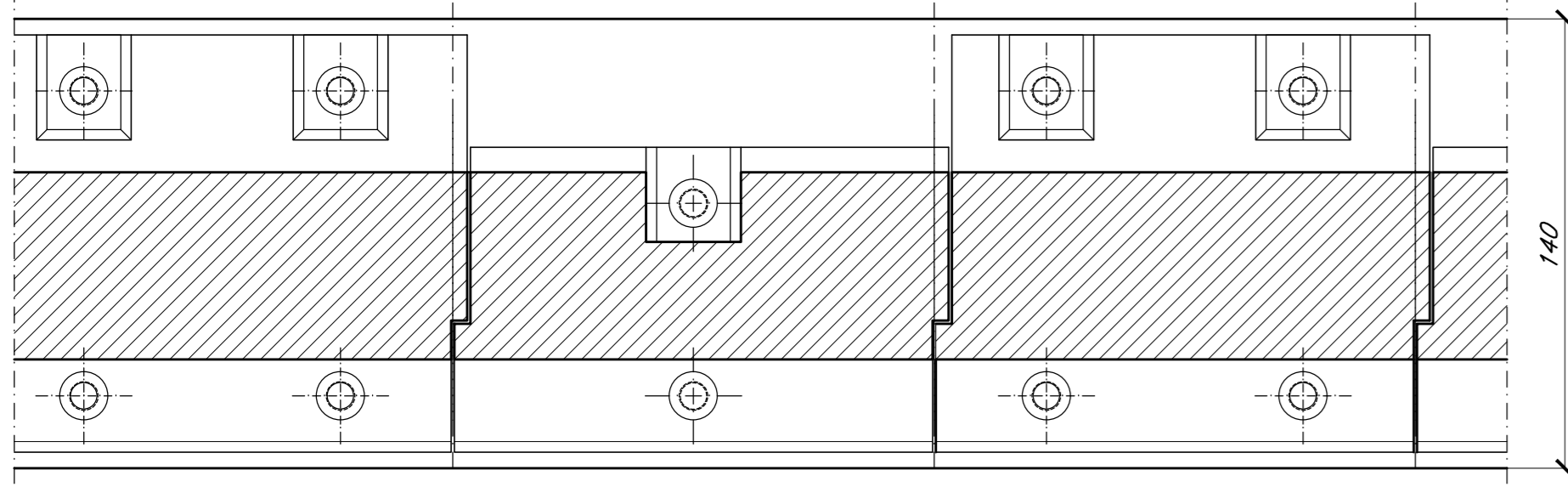
SEZIONE B-B 1:20



VISTA SUPERIORE 1:20



SEZIONE A-A 1:20



NOTA: I micropali di fondazione delle barriere antirumore saranno del tipo valvolati inattati a pressione.

NOTA: Incidenza armatura fondazioni = 80 Kg/m².

NOTA: Tutte le misure sono espresse in cm se non diversamente specificato.

TABELLA MATERIALI					
CALCESTRUZZO					
Classe di esposizione ambientale	Rapporto f _{ck} /f _{td} max	Classe di resistenza	Classe di resistenza a compressione	Classe di resistenza a trazione	Campi di impiego
XCS	0,55	S3-S4	CEM III/V C32/A0	25	- Opere di scavo e strutture in elevazione
XCS	0,55	S3-S4	CEM III/V C28/S5	25	- Strutture in c.a. di fondazione
XC2	---	---	CEM III/V C25/S0	---	- Micela cementizia di riempimento micropali
X0	---	---	CEM III/V C12/S5	---	- Migliore di riempimento e livellamento

Nel solo getto dei corredi di fondazione prevedere additivo accelerante nella misura dell'1% del peso di cemento.

ACCIAIO	
ACCIAIO IN BARRE PER GETTI E RETI ELETTROSALDATE	A500C f _{yk} = 450N/mm ² f _{td} = 540N/mm ² 1.15 ≤ f _{yk} /f _{td} < 1.35 f _{yk} tensione caratteristica di snervamento f _{td} tensione caratteristica di rottura
ACCIAIO PER CARPENTERIA METALLICA	S275JR
ACCIAIO PER ARMATURA MICROPALI	S275JR

PRESCRIZIONI

COPRIFERRO NETTO

- FONDAZIONI..... s=40 mm
- OPERE IN ELEVAZIONE..... s=40 mm

COMMITTENTE: **RFI** RETE FERROVIARIA ITALIANA GRUPPO FERROVIE DELLO STATO ITALIANE

PROGETTAZIONE: **ITALFERR** GRUPPO FERROVIE DELLO STATO ITALIANE

CUP: J4710900030009

U.O. INFRASTRUTTURE NORD

PROGETTO DEFINITIVO

POTENZIAMENTO DELLA LINEA MILANO - GENOVA
QUADRUPPLICAMENTO TRATTA MILANO ROGOREDO - PAVIA
FASE 1 - QUADRUPPLICAMENTO MI ROGOREDO - PIEVE EMANUELE

ELABORATI GENERALI

Carpenteria fondazioni e particolari costruttivi BA H10

SCALA: -

Rev.	Descrizione	Redatto	Data	Verificato	Data	Approvato	Data	Autore	Disegnato
A	EMMISSIONE ESECUTIVA	...	NOVEMBRE 2018

File: n. Etab: 1