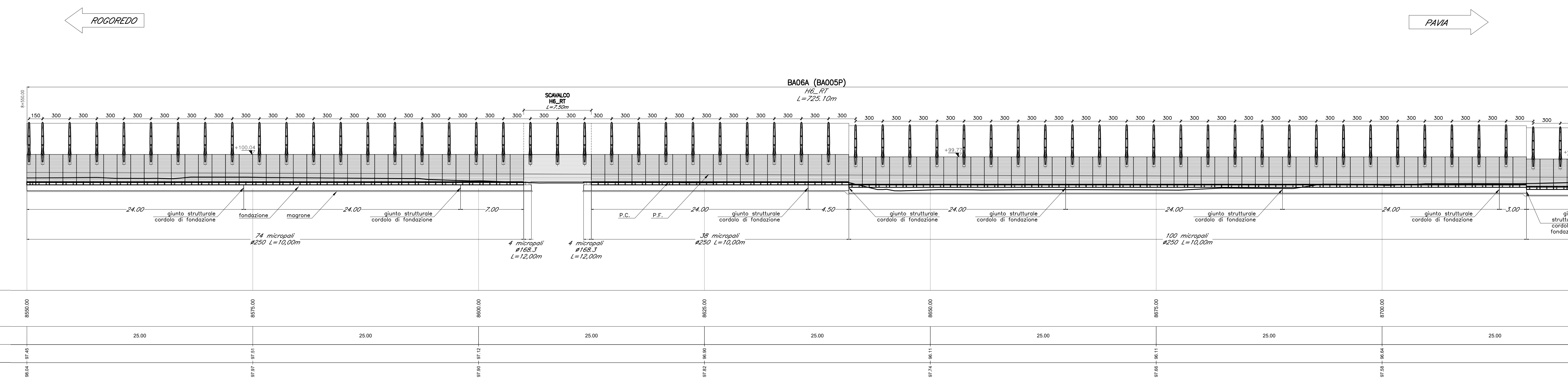
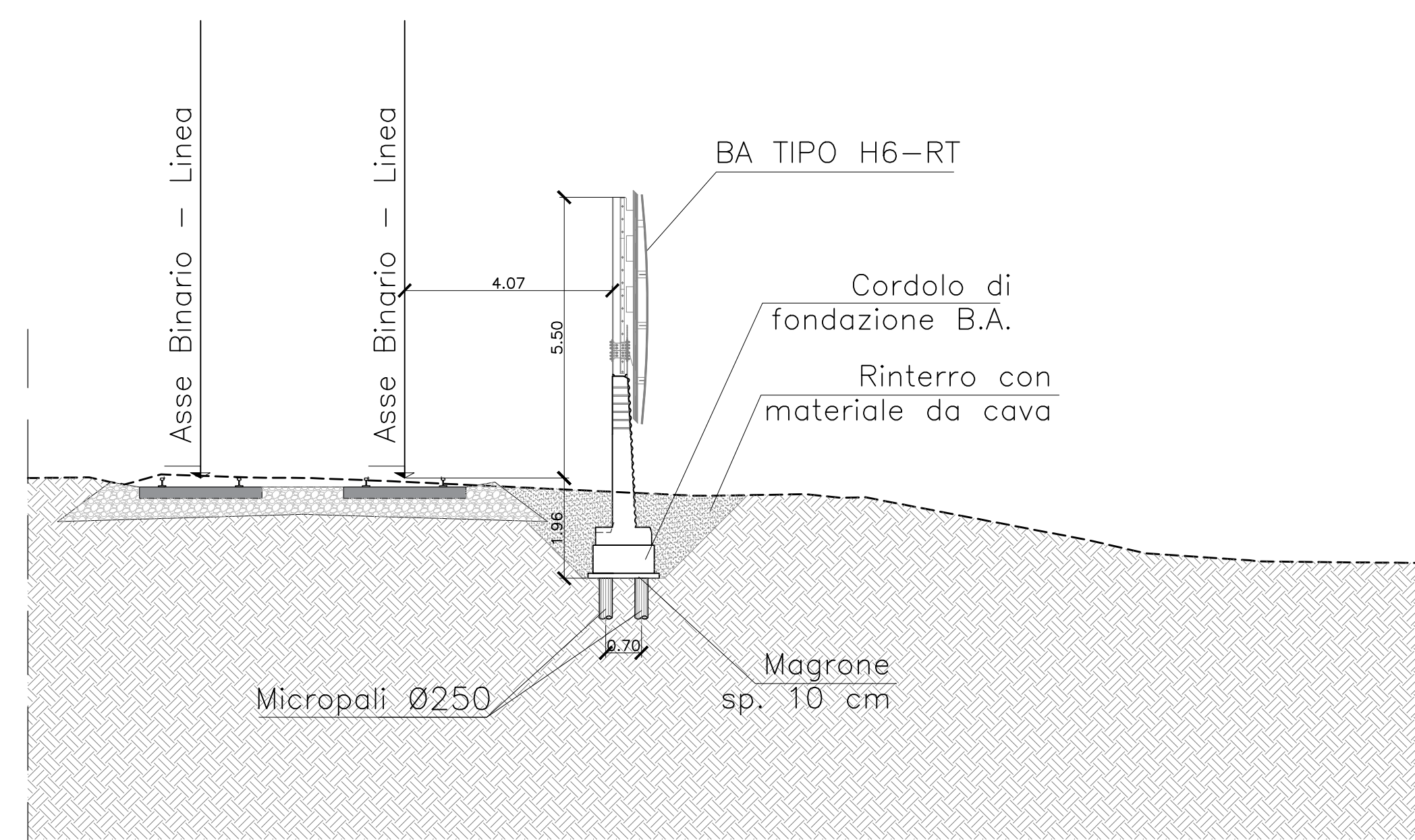


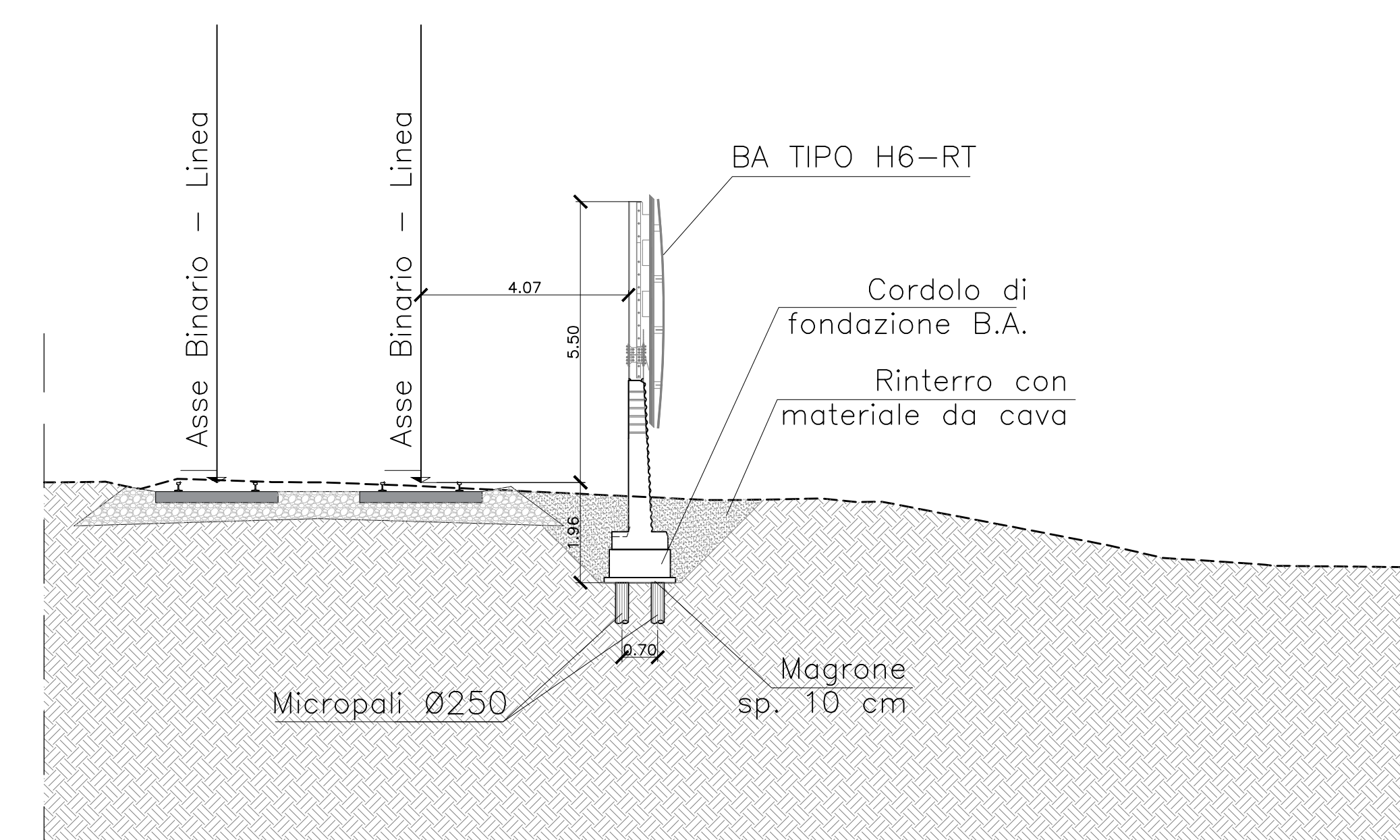
Planimetria - scala 1:200



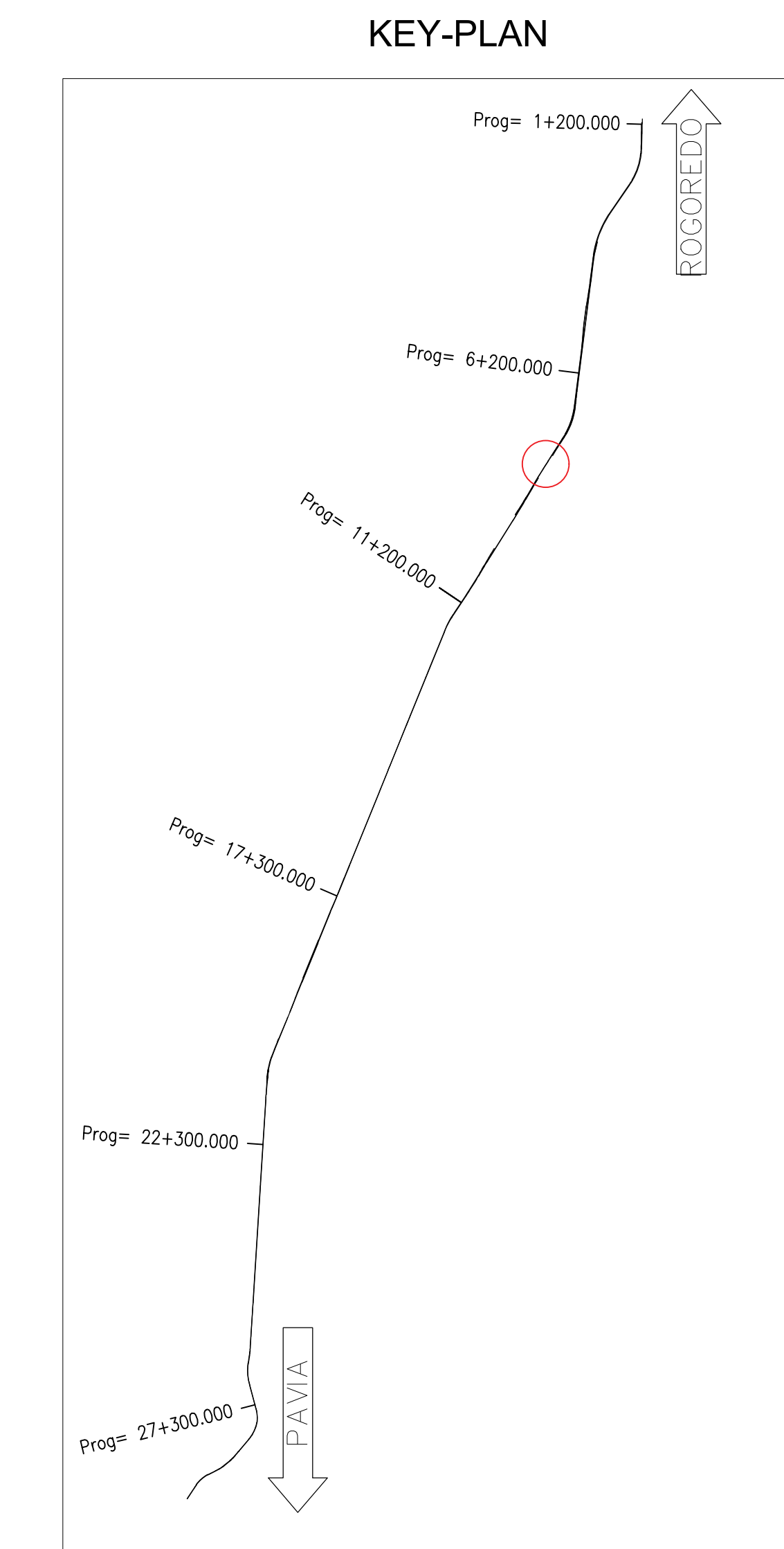
Profilo - scala 1:200



Sezione caratteristica - scala 1:100



Sezione caratteristica - scala 1:100



COMMITTENTE: **RFI** RETE FERROVIARIA ITALIANA GRUPPO FERROVIE DELLO STATO ITALIANE

PROGETTAZIONE: **ITALFERR** GRUPPO FERROVIE DELLO STATO ITALIANE

CUP: J4710900030009

U.O. INFRASTRUTTURE NORD

PROGETTO DEFINITIVO

POTENZIAMENTO DELLA LINEA MILANO - GENOVA
 QUADRUPPLICAMENTO TRATTA MILANO ROGOREDO - PAVIA
 FASE 1 - QUADRUPPLICAMENTO MI ROGOREDO - PIEVE EMANUELE

BARRIERA ANTIRUMORE - BA005P
 Carpenteria - Pianta prospetti e sezioni tav. 1/5

SCALA: 1:200

Rev.	Descrizione	Redatto	Data	Verificato	Data	Approvato	Data	Autore
A	EMMISSIONE ESECUTIVA	COZZI	2018	COZZI	2018	COZZI	2018	COZZI

File: N00210028PPI010015A.DWG n. Elab.: