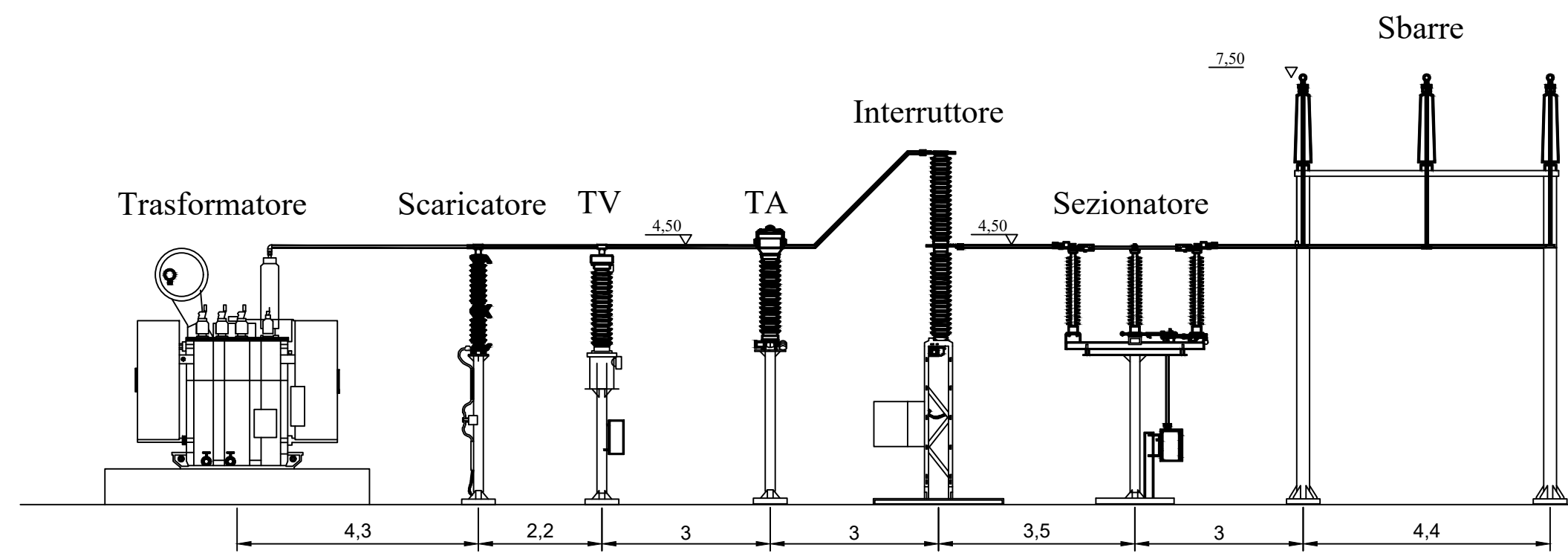


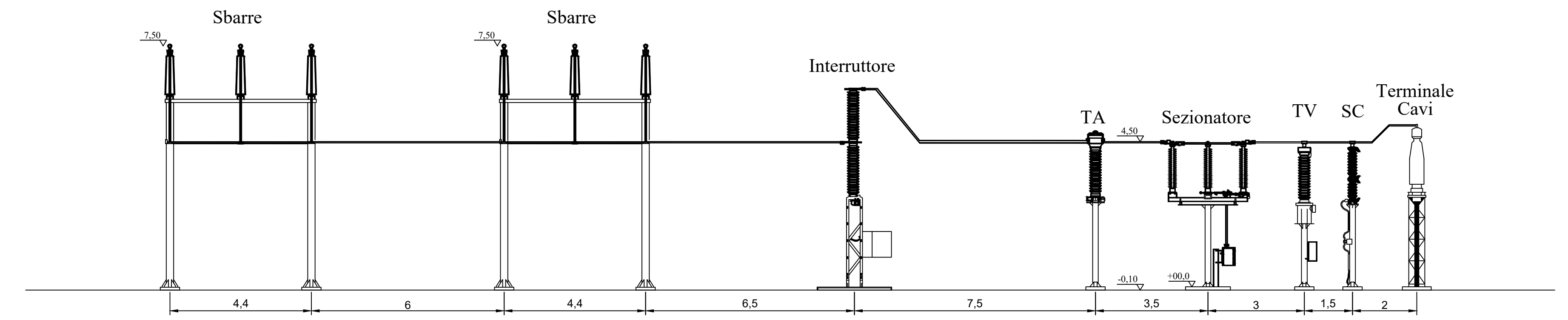
STAZIONE DI UTENZA MT/AT

Sezione B-B'

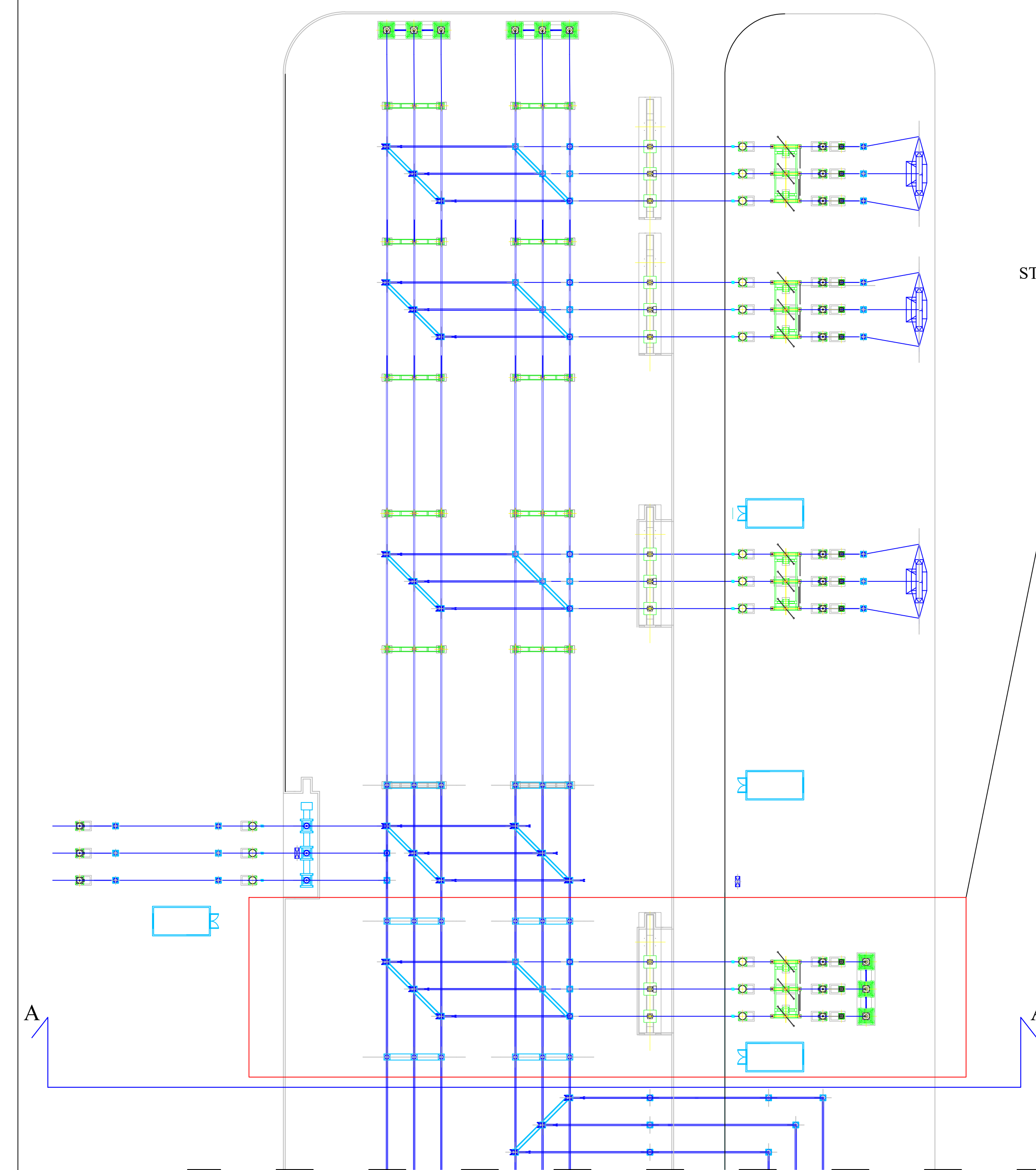
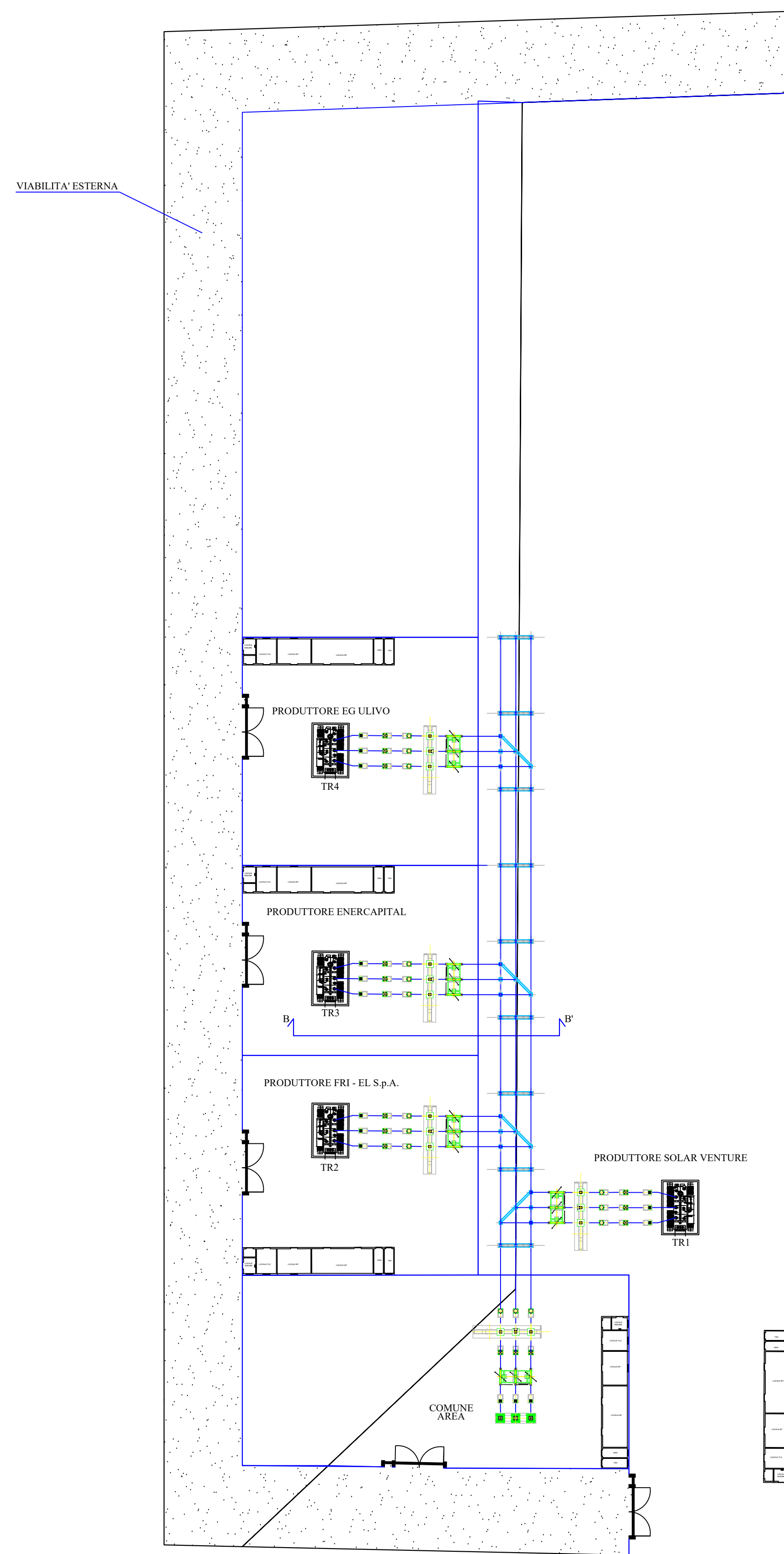
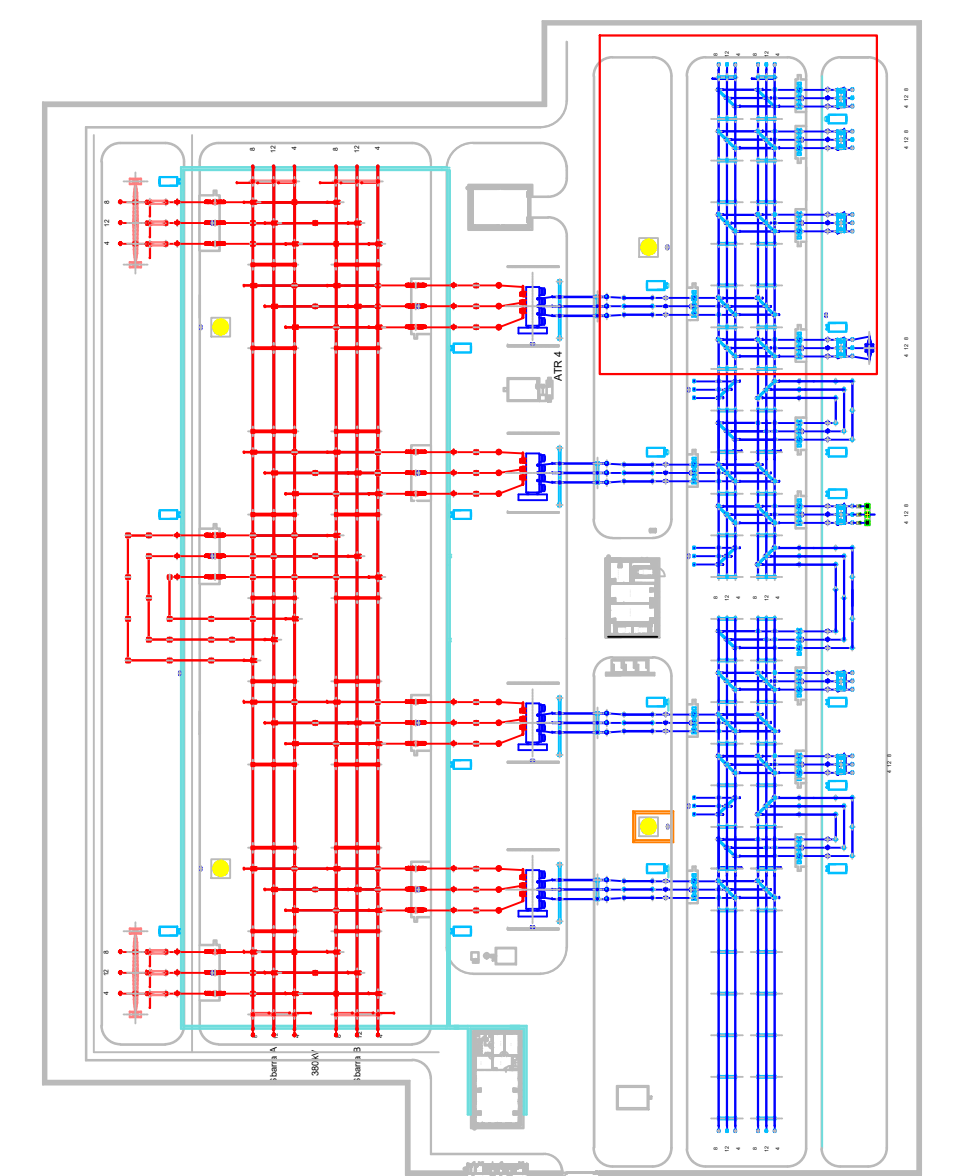
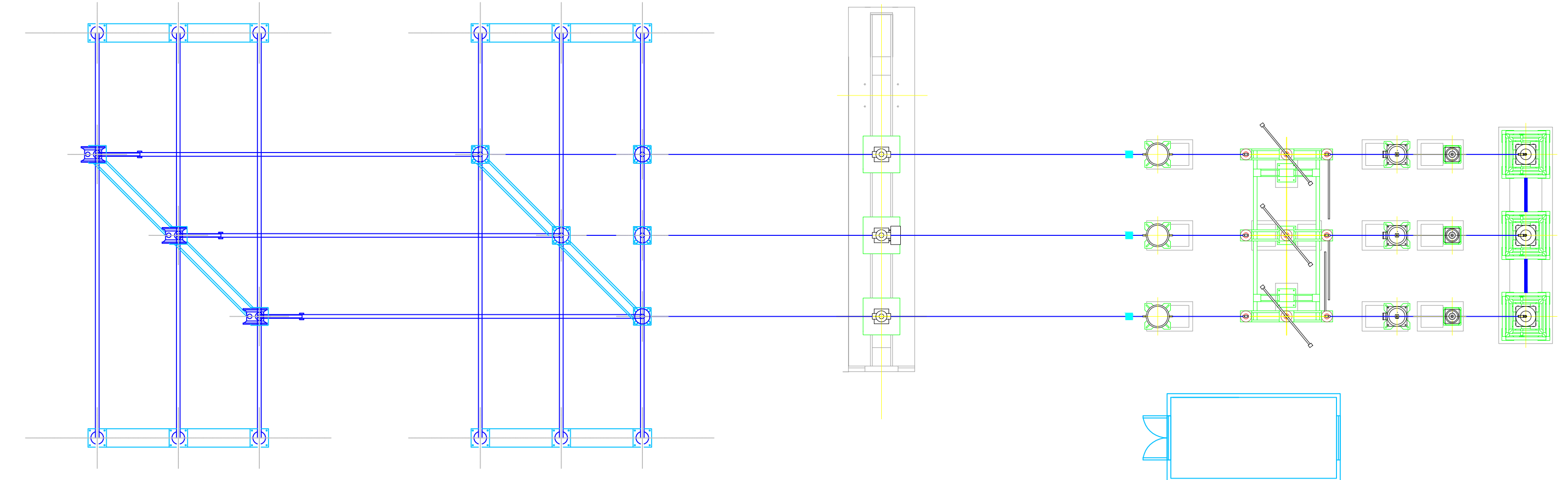


STAZIONE AT TUSCANIA

Sezione A-A'



Stallo condiviso assegnato da Terna



STALLO ASSEGNATO E CONDIVISO



**IMPIANTO FOTOVOLTAICO EG ULIVO
E OPERE CONNESSE
POTENZA IMPIANTO 38 MWp - COMUNE DI MARTA**

Proponente

EG ULIVO S.R.L.
VIA DEI PELLEGRINI 22 - 20122 MILANO (MI) - P.IVA: 12084660963 - PEC: egulivo@pec.it

Progettazione

Ing. Piero FARENTI, Via Don Giuseppe Corda, SNC -
03030 Santopadre (FR) - tel.: 0776531040 - e-mail: info@farenti.it
PEC: piero@pec.farenti.it

Collaboratori

Ing. Andrea FARENTI, Via Don Giuseppe Corda, SNC - 03030 Santopadre (FR)
tel.: 0776531040 - e-mail: info@farenti.it - PEC: andrea@pec.farenti.it

Coordinamento progettuale

FARENTI S.R.L.
Via Don Giuseppe Corda, SNC - 03030 Santopadre (FR) - P.Iva 02604750600 -
Tel. 0776531040 Fax 07761800135

Titolo Elaborato

Planimetrie e sezioni impianto utente e RTN

LIVELLO PROGETTAZIONE	CODICE ELABORATO	FILENAME	FORMATO	DATA	SCALA
Progetto definitivo	AT.TAV04		AG	06/22	

Revisioni

REV.	DATA	DESCRIZIONE	ESEGUITO	VERIFICATO	APPROVATO
00	21/06/2022		AF	PF	ENF

COMUNE DI MARTA
REGIONE LAZIO

