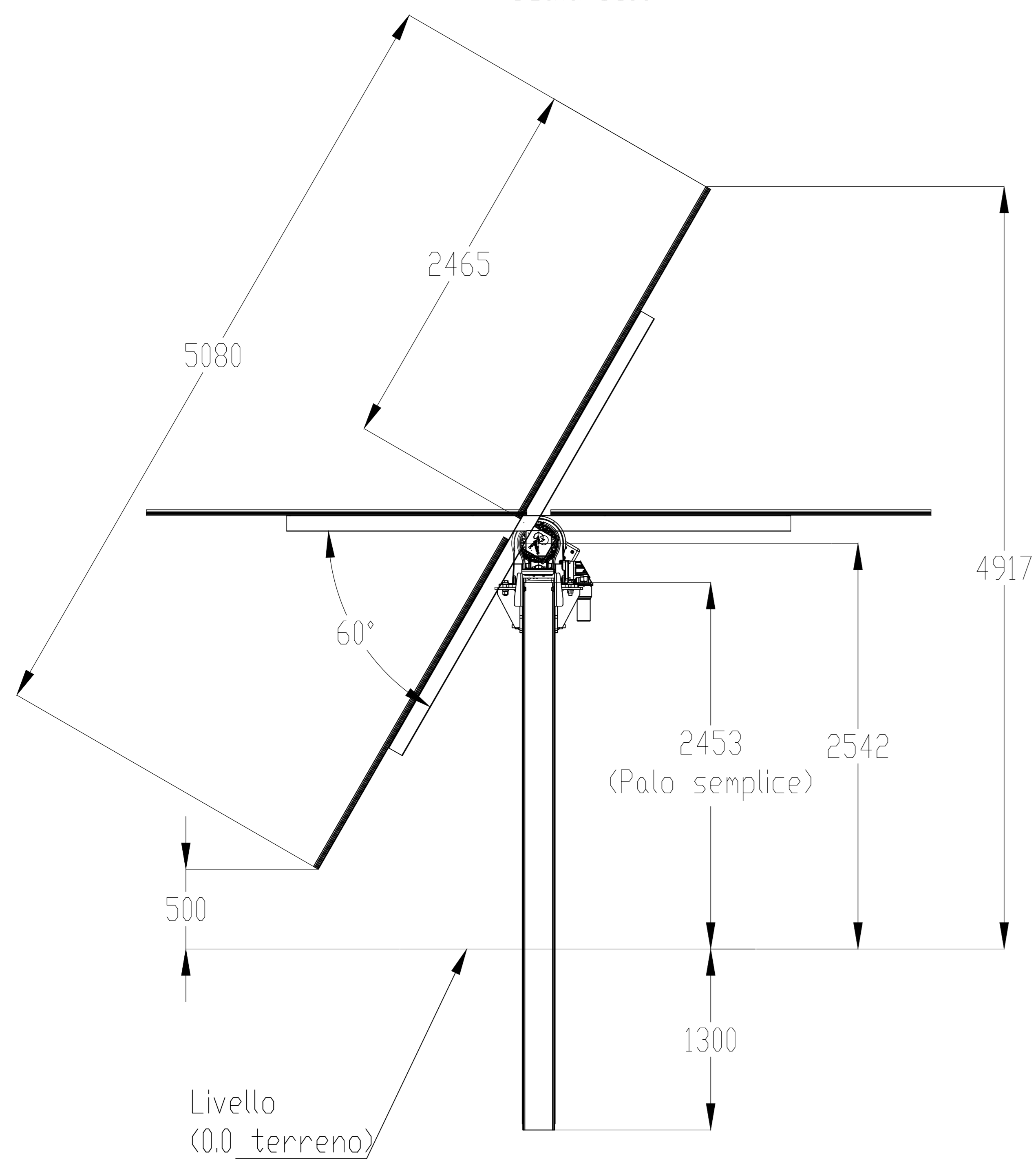
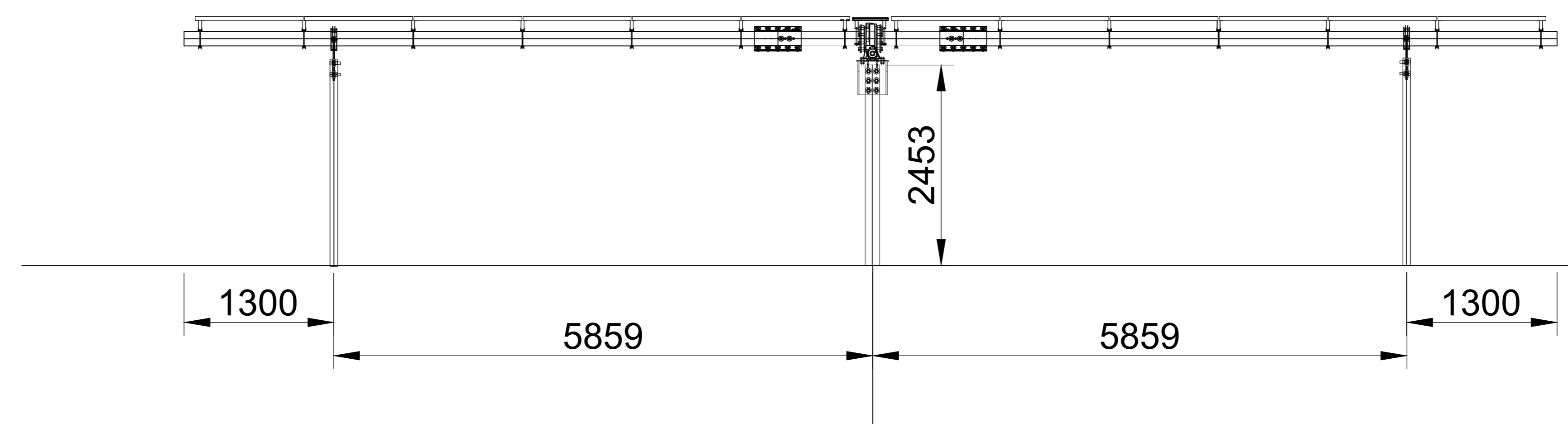


Scala 1:100

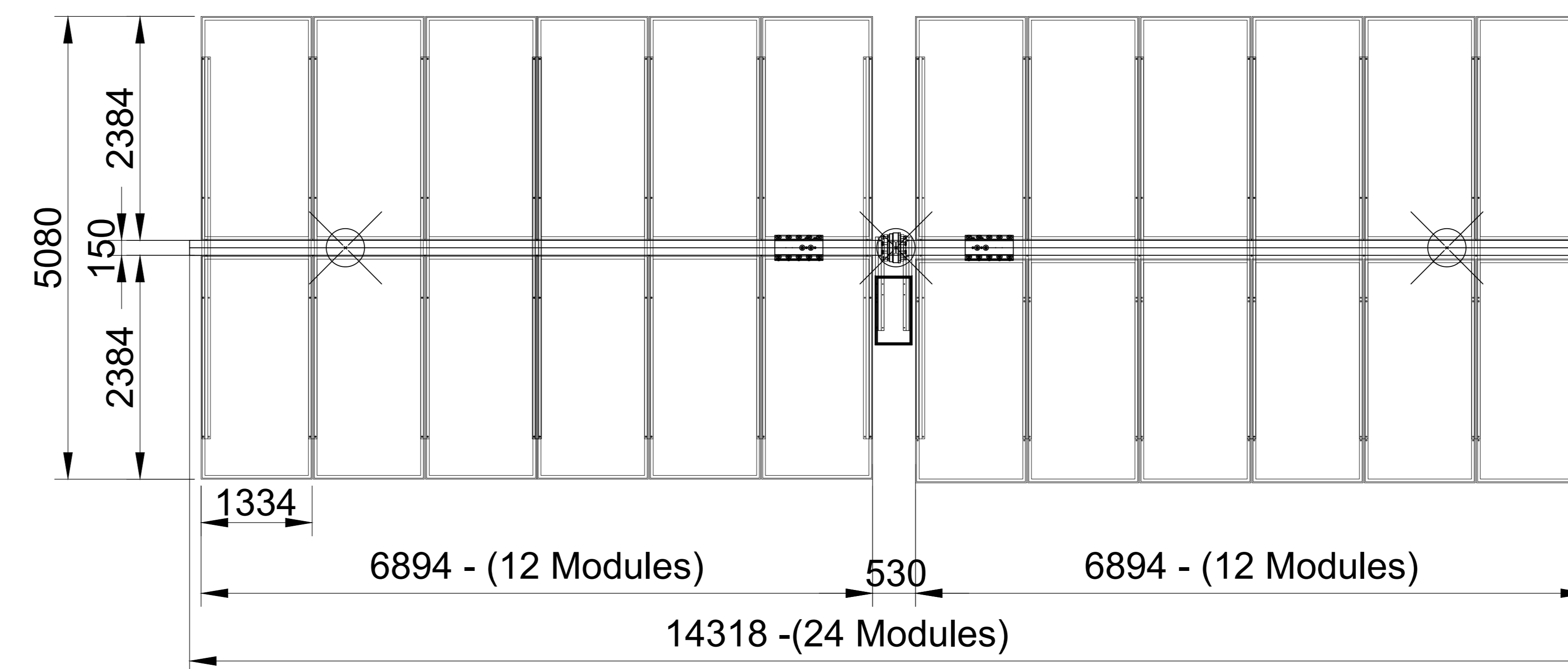


Scala 1:50

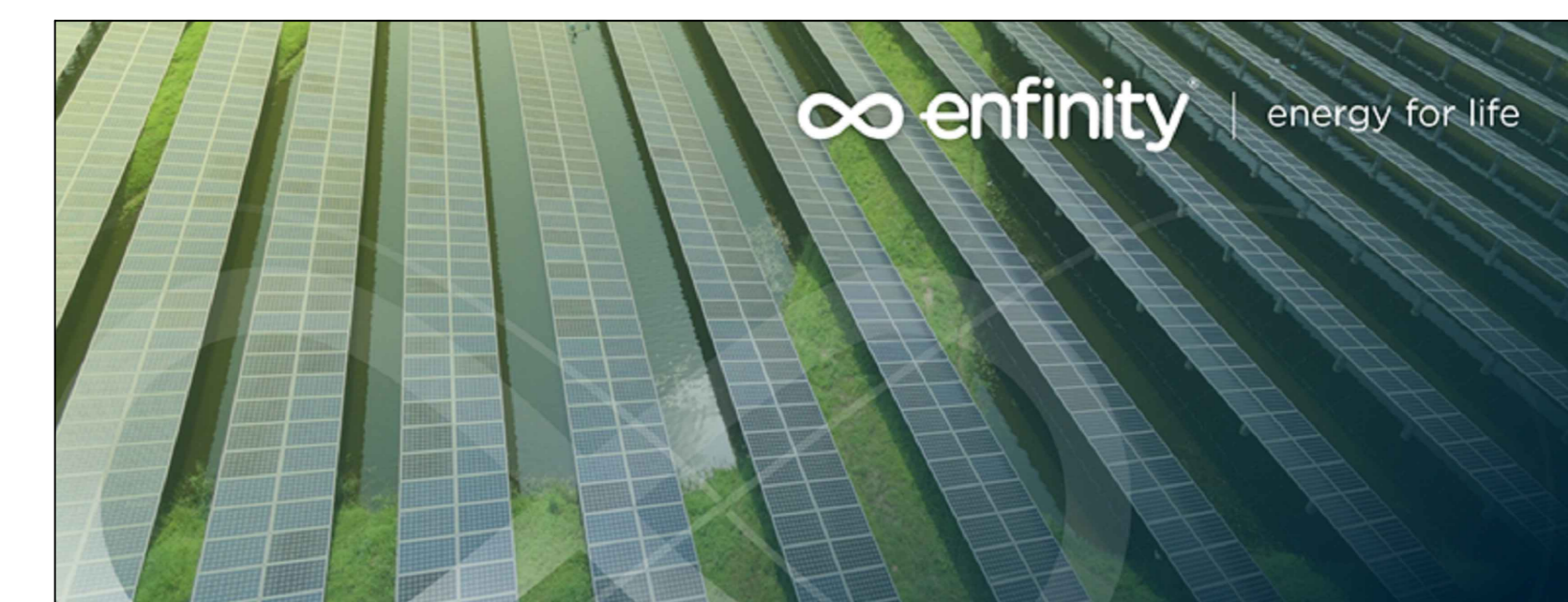
FRONT VIEW



TOP VIEW



Palo semplice - Lunghezza interrata standard	
60 gradi	
1.3m	
1.5m	
1.7m	
2m	
2.5m	
2.8m	
3m	



IMPIANTO FOTOVOLTAICO **EG ULIVO**
E OPERE CONNESSE
POTENZA IMPIANTO 38 MWp - COMUNE DI MARTA

Proponente
EG ULIVO S.R.L.
VIA DEI PELLEGRINI 22 - 20122 MILANO (MI) - P.IVA: 12084660963 - PEC: egulivo@pec.it

Progettazione
Ing. Piero FARENTI - Via Don Giuseppe Corda, SNC - 03030 Santopadre (FR) - tel.: 0776531040 - e-mail: info@farenti.it
PEC: piero@pec.farenti.it

Collaboratori
Ing. Andrea FARENTI - Via Don Giuseppe Corda, SNC - 03030 Santopadre (FR) - tel.: 0776531040 - e-mail: info@farenti.it - PEC: andrea@pec.farenti.it

Coordinamento progettuale
FARENTI S.R.L.
Via Don Giuseppe Corda, SNC - 03030 Santopadre (FR) - P.Iva 02604750600 - Tel. 0776531040 Fax: 07761800135

Titolo Elaborato
Particolari tracker

LIVELLO	PROGETTAZIONE	CODICE ELABORATO	FILENAME	FORMATO	DATA	SCALA
Progetto definitivo		PD_TAV18		A0	06/22	

Revisión	REV.	DATA	DESCRIZIONE	ESEGUITO	VERIFICATO	APPROVATO
00	21/06/2022	-	AF	PF	ENF	