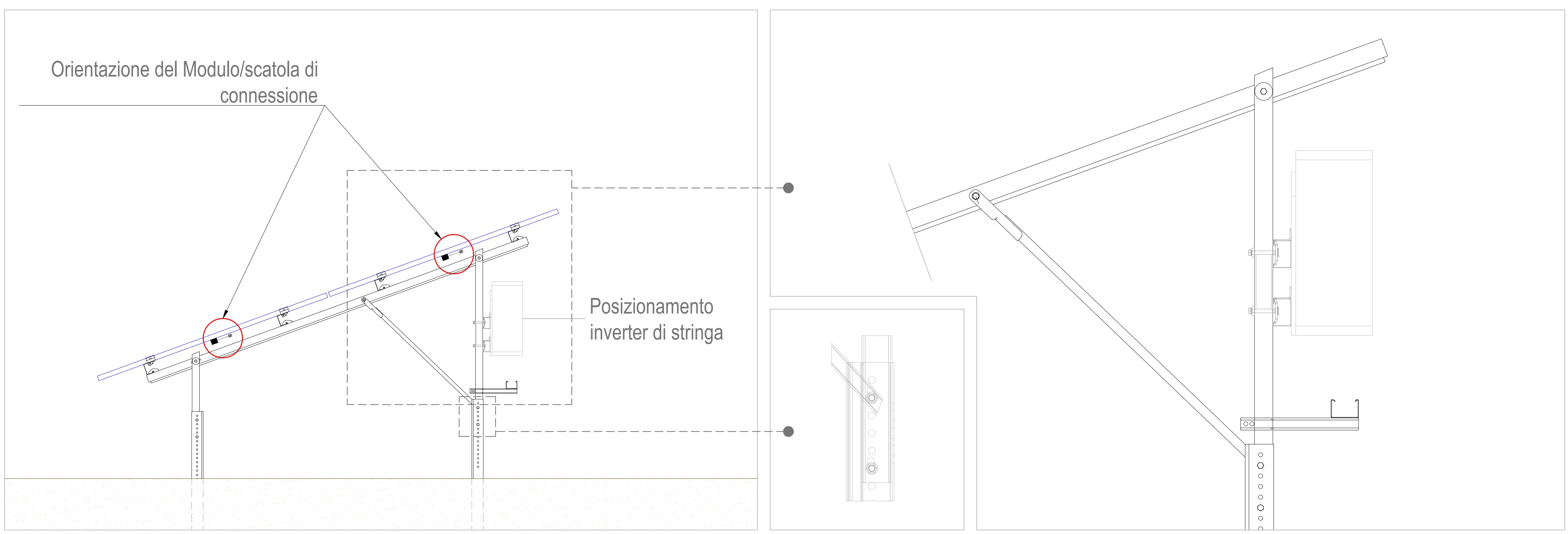


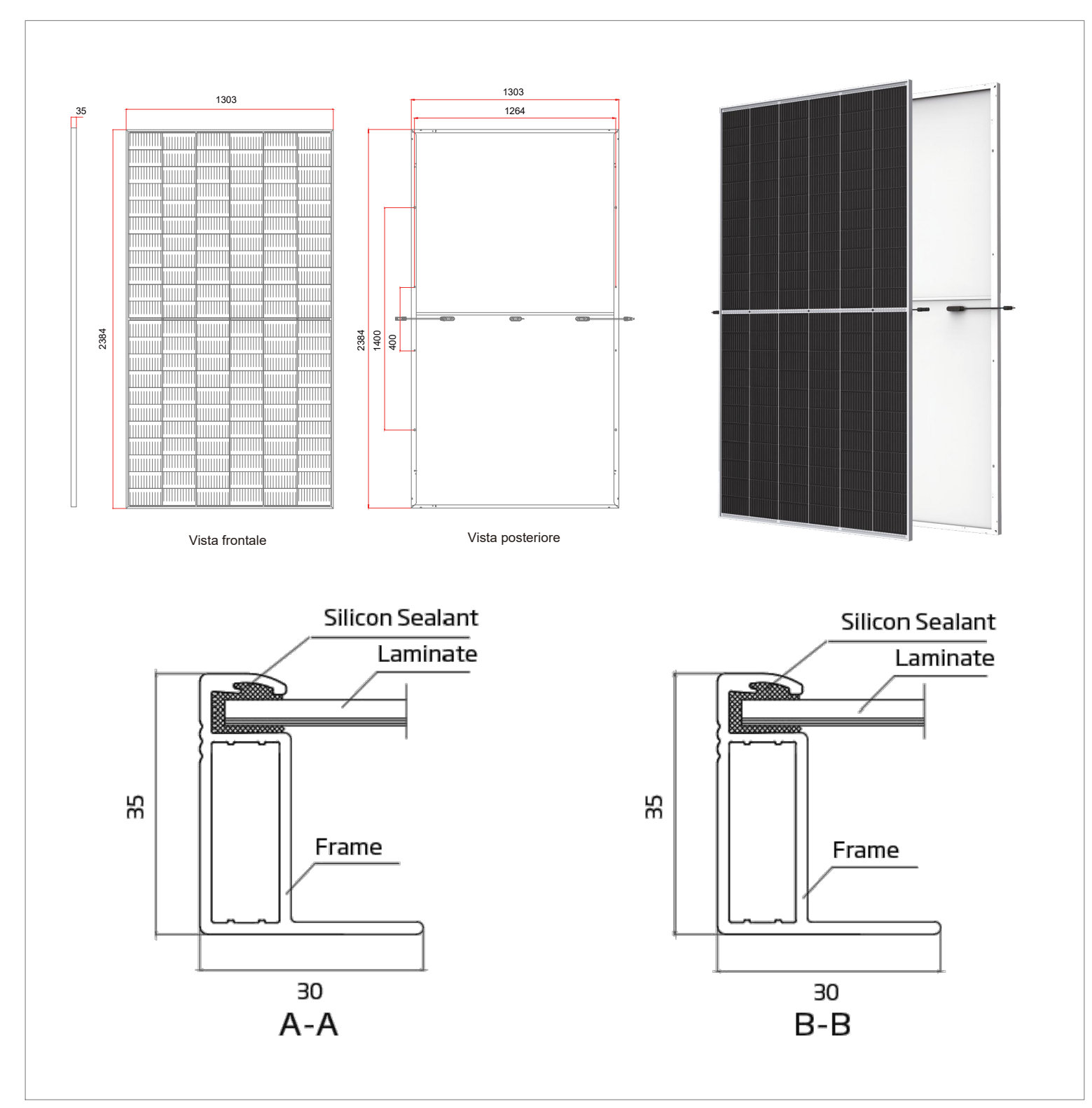
PIANTA E PROSPETTO DELLA STRUTTURA FOTOVOLTAICA | SCALA 1:50



PARTICOLARI MODULO FV | SCALA 1:25

PARTICOLARE | SCALA 1:5

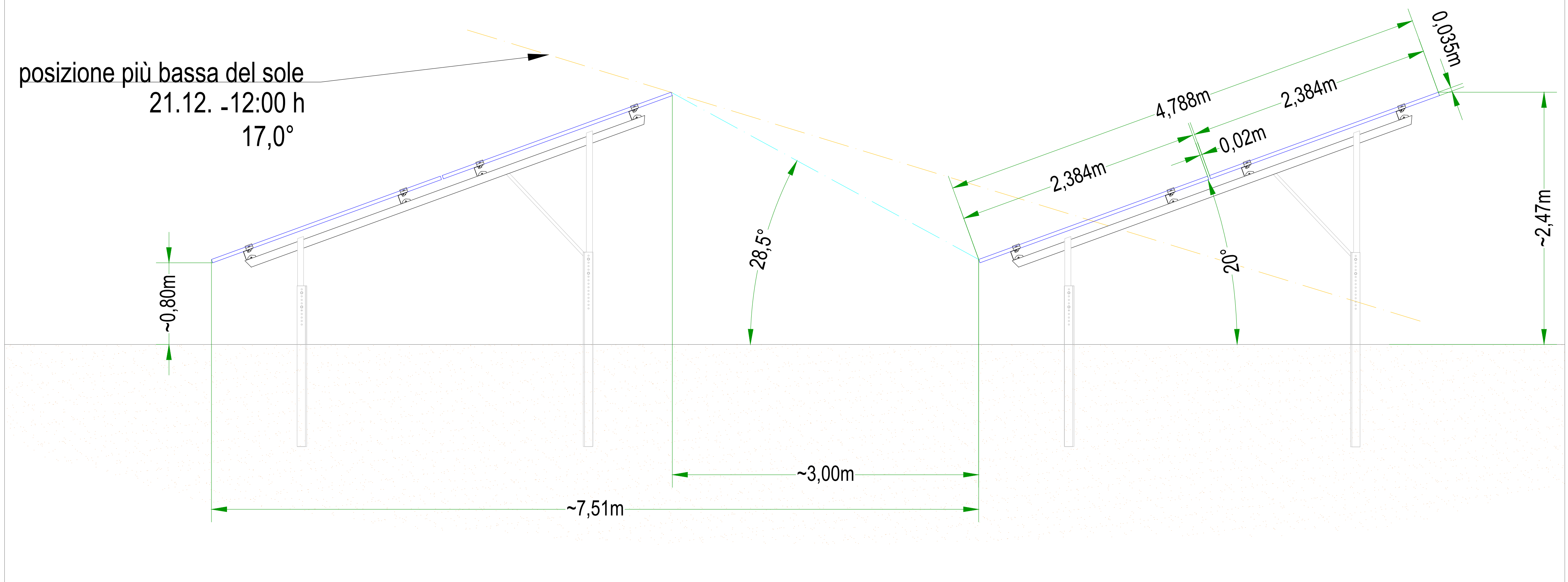
PARTICOLARE POSIZIONAMENTO INVERTER | SCALA 1:10



PARTICOLARI MODULO FV - VERTEX TSM-DEG21C.20

Nota:

La distanza tra le file dipende dalla pendenza del terreno.



PARTICOLARI MODULO FV - DISTANZA TRA FILE PARALLELE | SCALA 1:25

<p>Alcione Rinnovabili srl Largo Augusto n°3 - 20122 Milano (MI)</p> <p>BayWa r.e. Società controllata al 100% da BayWa r.e. Italia srl Largo Augusto n°3 - 20122 Milano (MI)</p>					
<p>PSEM 4.0 località Campomorto snc 01014 Montalto di Castro Viterbo VT info@psem40.com</p>	<p>REGIMATO ANTONELLA FERRINI N. 111 Seal. N°</p> <p>REGIMATO PAOLO GRANDE N. 89/2 Seal. N°</p>				
<p>R.C. Ing. Alessandro Cappello Collaboratori Dott. Ing. Salvatore Falla Dott. Arch. Mirko Pasquolino Re Dott. Ing. Valentino Ciupacca</p>					
<p>Progetto QUERCIOLE progetto di impianto fv a terra di potenza pari a 77.69 MW in DC e 65 MW in AC e delle opere connesse da installarsi nel territorio del comune di Montalto di Castro -VT-</p>					
<p>Foglio: VIA_2</p>	<p>Sez: D</p>				
<p>Nome Elaborato: VIA2_TAV13_Particolari Struttura di Sostegno Moduli FV e Dettagli</p>	<p>Codice Elaborato: TAV_13</p>				
<p>Descrizione Elaborato: Pianta e Prospetti delle strutture Fotovoltaiche</p>					
<p>00</p>	<p>Aprile 2022</p>	<p>Emissione per progetto definitivo</p>	<p>ReggranPsem40</p>	<p>Sunwin</p>	<p>Alcione Rinnovabili</p>
<p>Rev.</p>	<p>Data</p>	<p> Oggetto della revisione</p>	<p>Elaborazione</p>	<p>Verifica</p>	<p>Approvazione</p>
<p>Scala: indicata Formato: 841 x 760</p>					