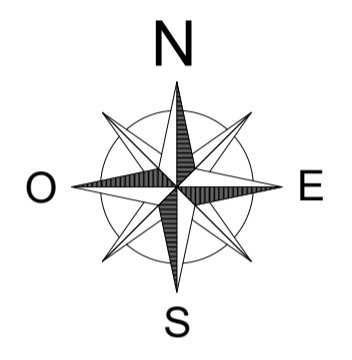
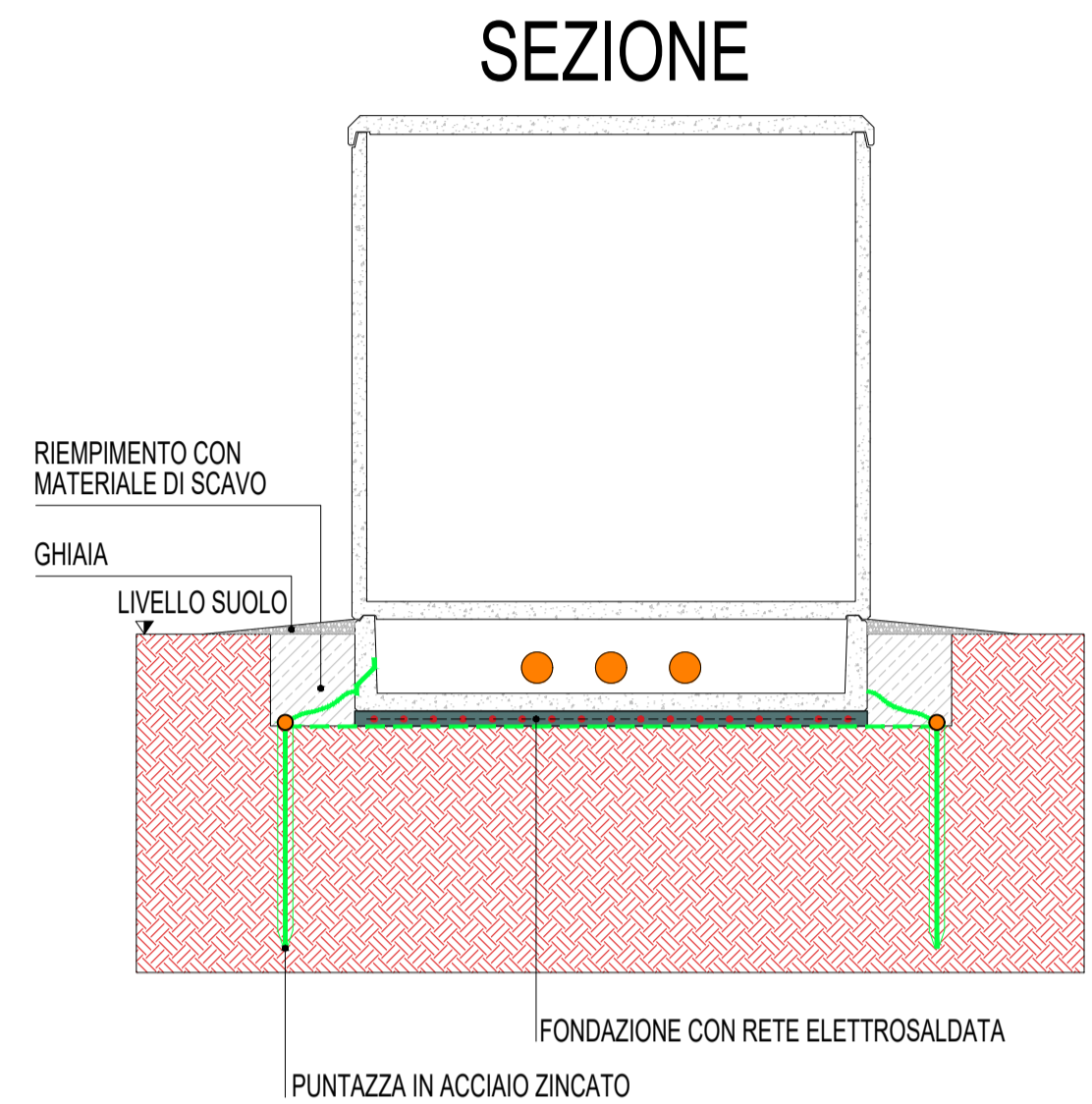
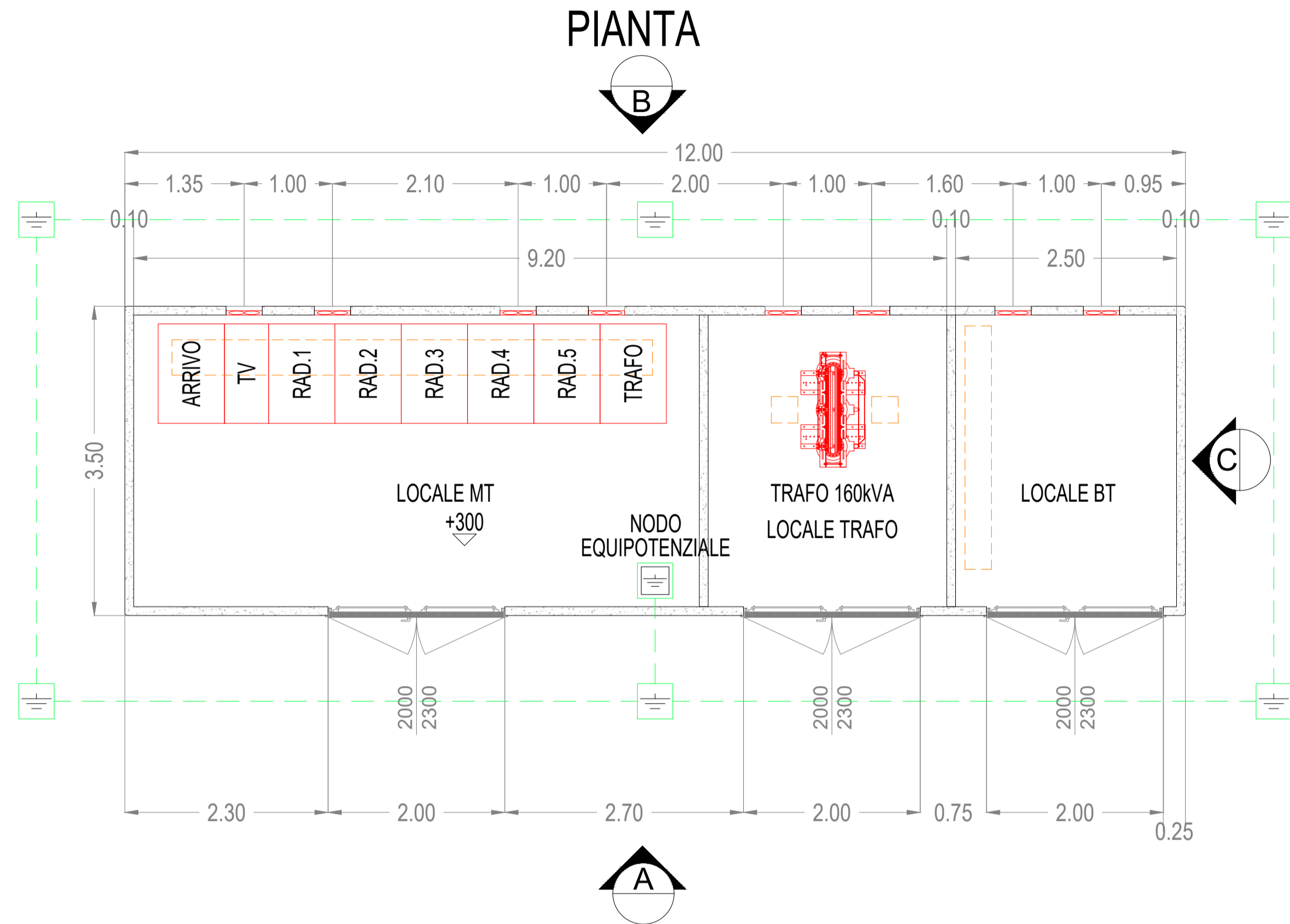
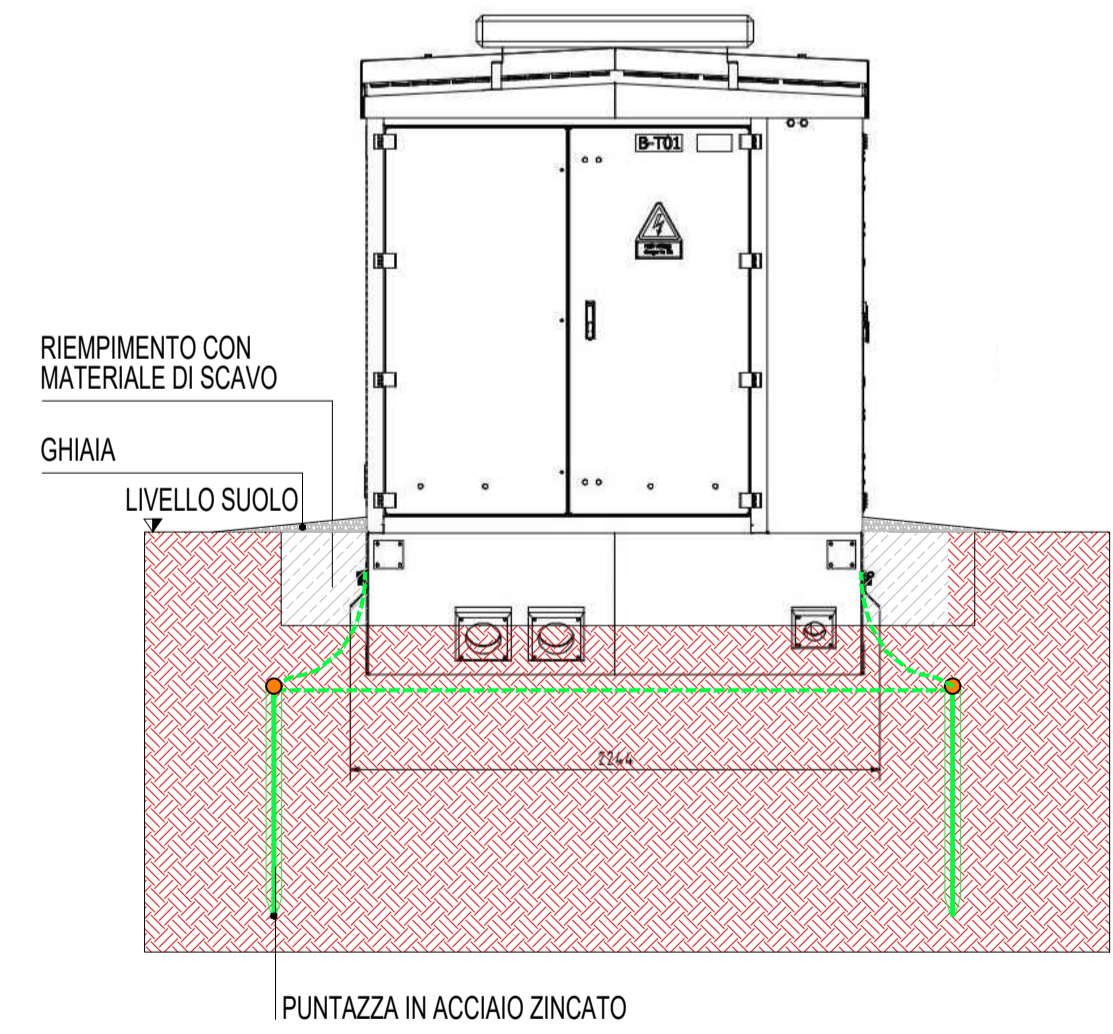
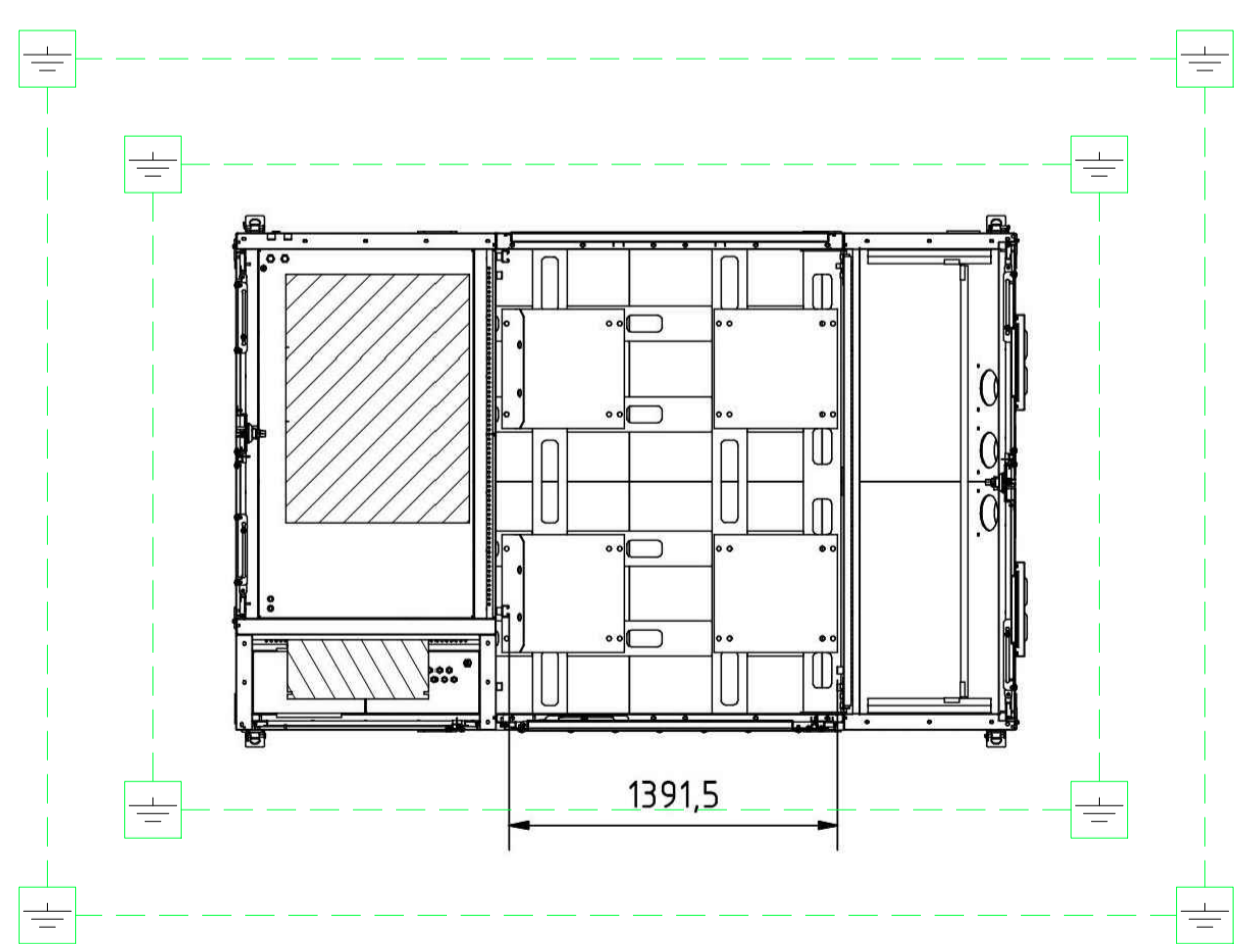


CABINA SMISTAMENTO



CABINA TRASFORMAZIONE



REGIONE LAZIO		COMUNE di MONTALTO di CASTRO		PROVINCIA di VITERBO													
Alcione Rinnovabili srl Largo Augusto n°3 - 20122 Milano (MI)				Società controllata al 100% da BayWa r.e. Italia srl Largo Augusto n°3 - 20122 Milano (MI)													
Comandamento località Campomorfo snc 01014 Montalto di Castro Viterbo VT info@psem40.com		R. C. Ing. Alessandro Cappello Collaboratori: Dott. Ing. Salvatore Falla Dott. Arch. Mirko Pasqualino Re Dott. Ing. Valentino Otupacca		R. C. Ing. Alessandro Cappello Collaboratori: Dott. Ing. Salvatore Falla Dott. Arch. Mirko Pasqualino Re Dott. Ing. Valentino Otupacca													
Struttura di Progettazione e sviluppo località Campomorfo snc 01014 Montalto di Castro Viterbo VT info@psem40.com		R. C. Ing. Alessandro Cappello Collaboratori: Dott. Ing. Salvatore Falla Dott. Arch. Mirko Pasqualino Re Dott. Ing. Valentino Otupacca		R. C. Ing. Alessandro Cappello Collaboratori: Dott. Ing. Salvatore Falla Dott. Arch. Mirko Pasqualino Re Dott. Ing. Valentino Otupacca													
Progetto QUERCIOLARE progetto di impianto fv a terra di potenza pari a 77,69 MW in DC e 65 MW in AC e delle opere connesse da installarsi nel territorio del comune di Montalto di Castro -VT-																	
Opera Folder: VIA_2				Sez. D													
Nome Elaborato: Impianto di Terra - Particolari Tipici				Codice Elaborato: 19													
Descrizione Elaborato: Impianto di Terra - Particolari Tipici																	
<table border="1"> <tr> <td>00</td> <td>Aprile 2022</td> <td>Emissione per progetto definitivo</td> <td>Regran/Psem40</td> <td>Sumwin</td> <td>Alcione Rinnovabili</td> </tr> <tr> <td>Rev.</td> <td>Data</td> <td>Oggetto della revisione</td> <td>Elaborazione</td> <td>Verifica</td> <td>Approvazione</td> </tr> </table>						00	Aprile 2022	Emissione per progetto definitivo	Regran/Psem40	Sumwin	Alcione Rinnovabili	Rev.	Data	Oggetto della revisione	Elaborazione	Verifica	Approvazione
00	Aprile 2022	Emissione per progetto definitivo	Regran/Psem40	Sumwin	Alcione Rinnovabili												
Rev.	Data	Oggetto della revisione	Elaborazione	Verifica	Approvazione												
Scala: 1:50 Formato: pades																	