

IMPIANTO FOTOVOLTAICO EG SALICE SRL E OPERE CONNESSE

POTENZA IMPIANTO 27,46 MWp - COMUNE DI MONTALTO DI CASTRO (VT)

Proponente

EG SALICE S.R.L.

VIA DEI PELLEGRINI 22 · 20122 MILANO (MI) · P.IVA: 12084680961 · PEC: egسالice@pec.it

Progettazione

Ing. Piero Farenti
Via Don Giuseppe Corda snc
03030 - Santopadre (FR)
tel 0776 531040 mail: info@farenti.it
PEC: piero@pec.farenti.it



Collaboratori

Ing. Andrea Farenti - Via Don Giuseppe Corda snc
03030 - Santopadre (FR)
tel 0776 531040 - email: info@farenti.it - PEC: andrea@pec.farenti.it

Coordinamento progettuale

Farenti S.r.l.
Via don Giuseppe Corda snc - 03030 Santopadre (FR) - P. IVA 02604750600
tel 0776 531040 Fax 07761800135

Titolo Elaborato

PARTICOLARI TRACKER

LIVELLO PROGETTAZIONE	CODICE ELABORATO	FILENAME	RIFERIMENTO	DATA	SCALA
-	T11	-	-	27/12/2021	S/S

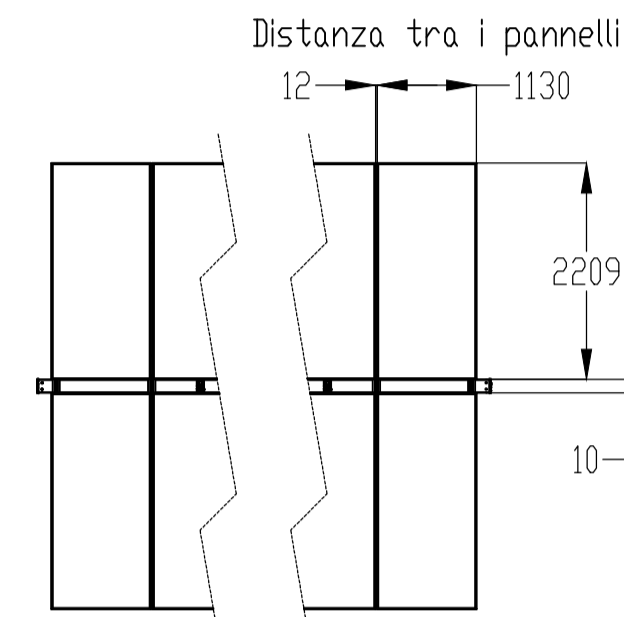
Revisioni

REV.	DATA	DESCRIZIONE	ESEGUITO	VERIFICATO	APPROVATO
0	27/12/2021	-	RGS	AF	MD

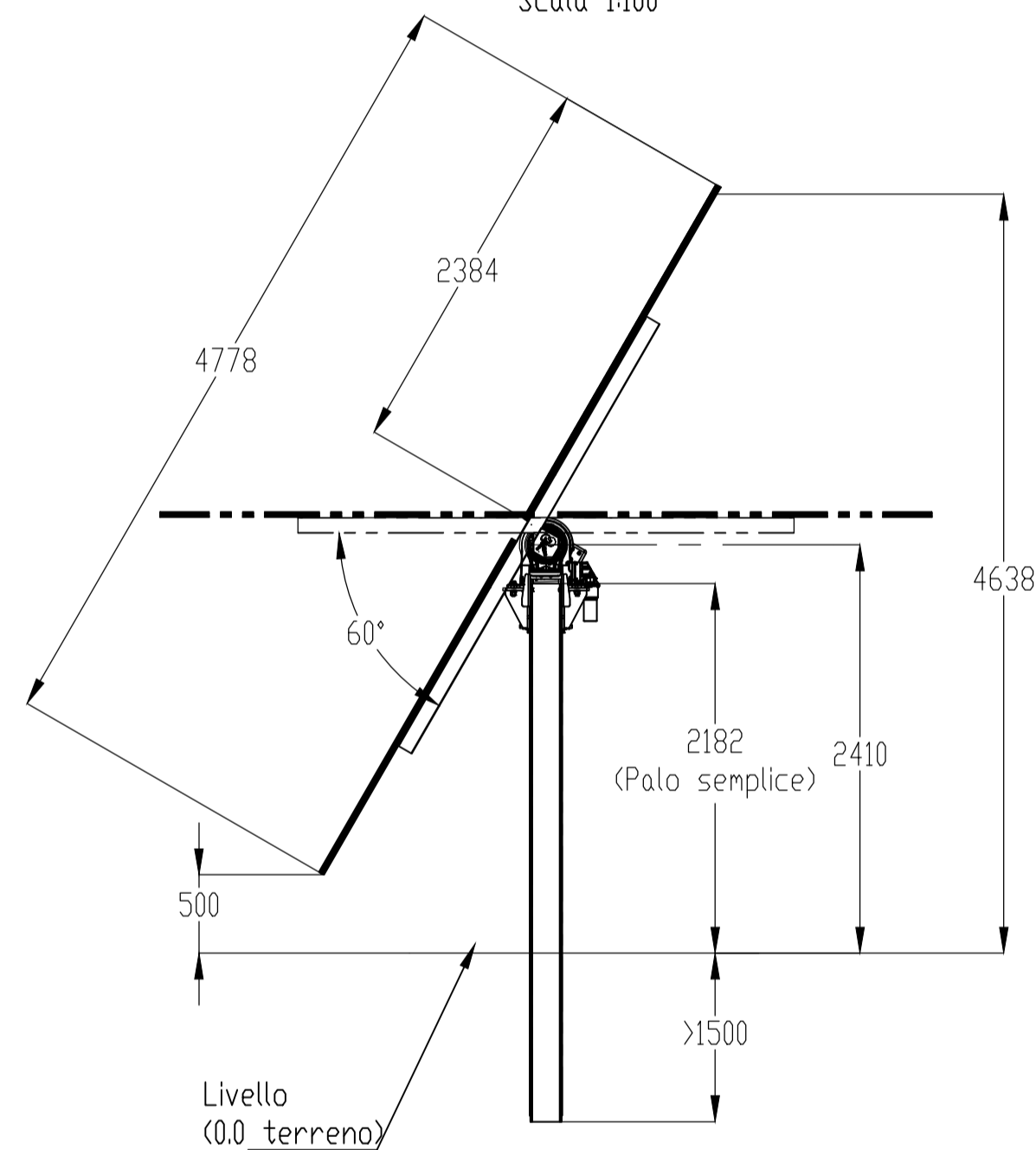
COMUNE DI MONTALTO
DI CASTRO (VT)
REGIONE LAZIO



Pannello: Trina Vertex 700 Wp



Scala 1:100



Scala 1:50

Palo semplice - Lunghezza interrata standard	
60 gradi	
1,3m	
1,5m	
1,7m	
2m	
2,5m	
2,8m	
3m	

Tracker con inclinazione 0° (posizione orizzontale)

Configurazione 2x42

