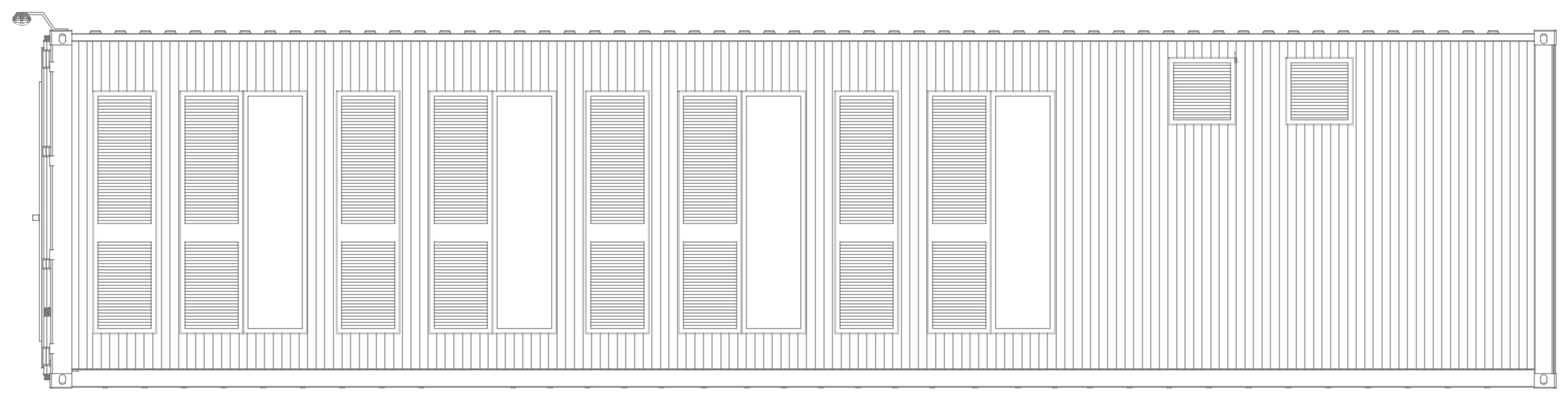
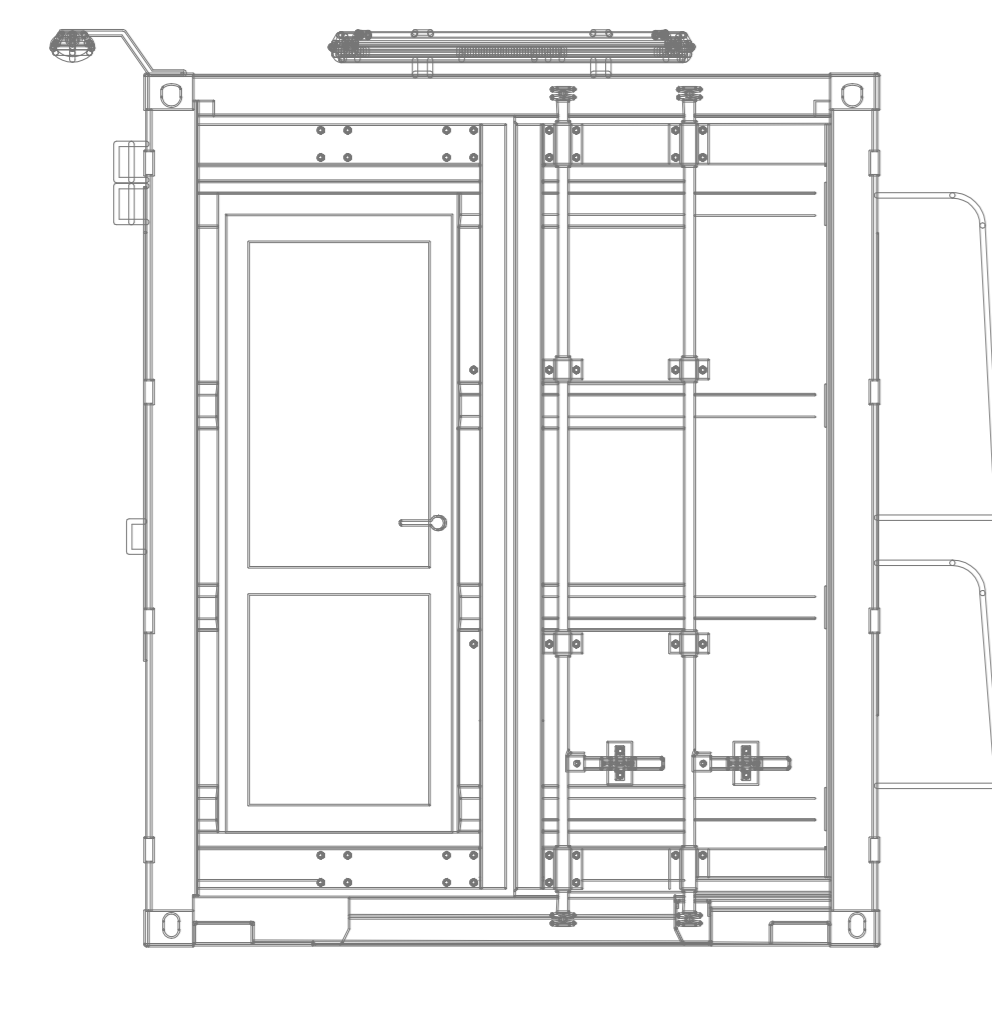
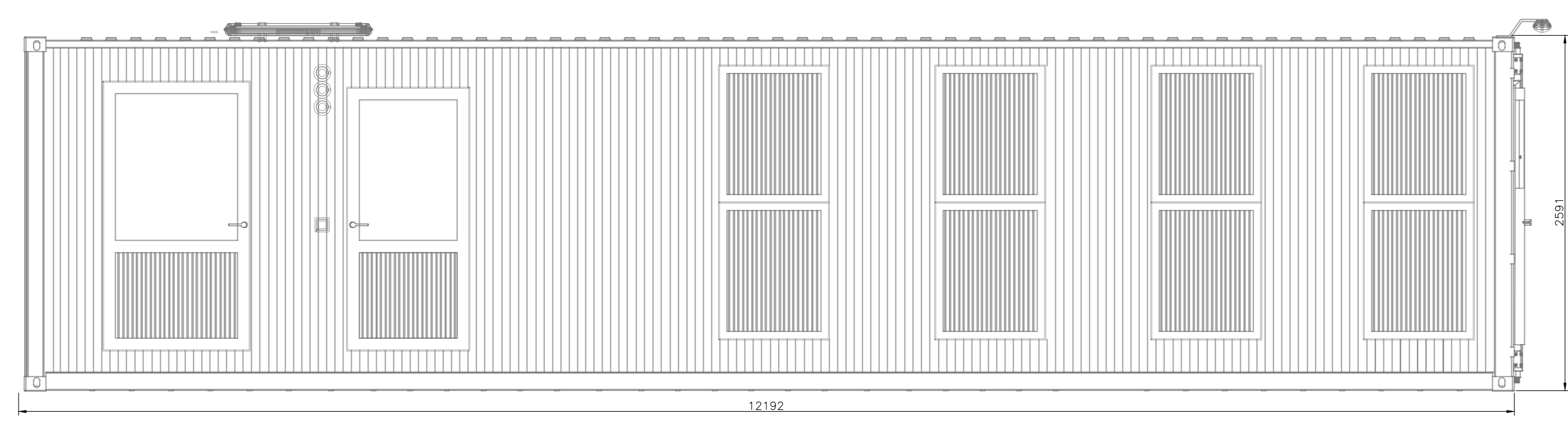
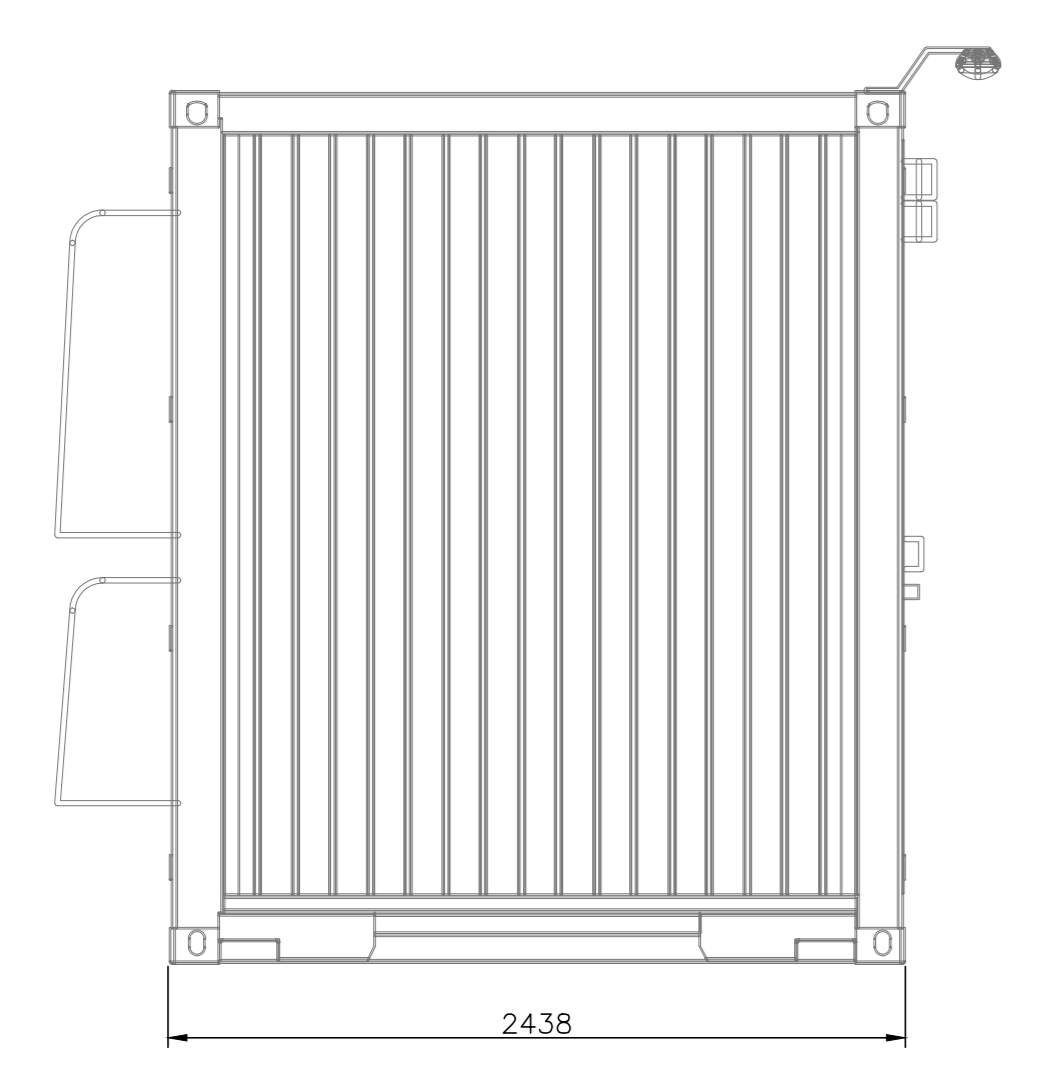
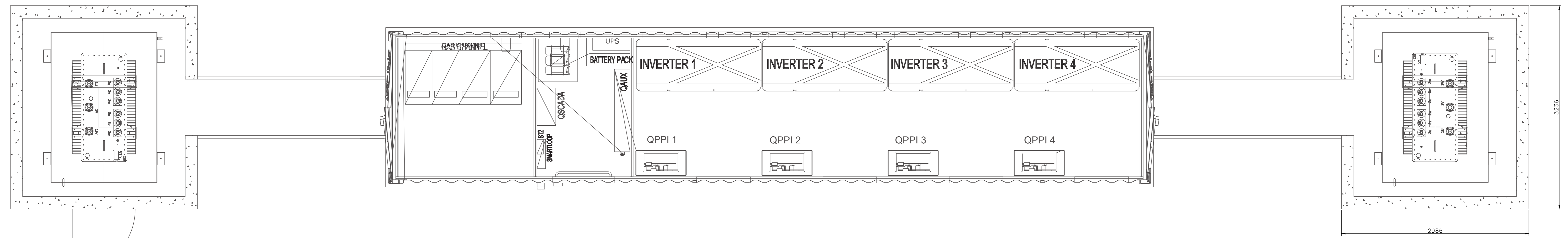


TRAFO MT/BT

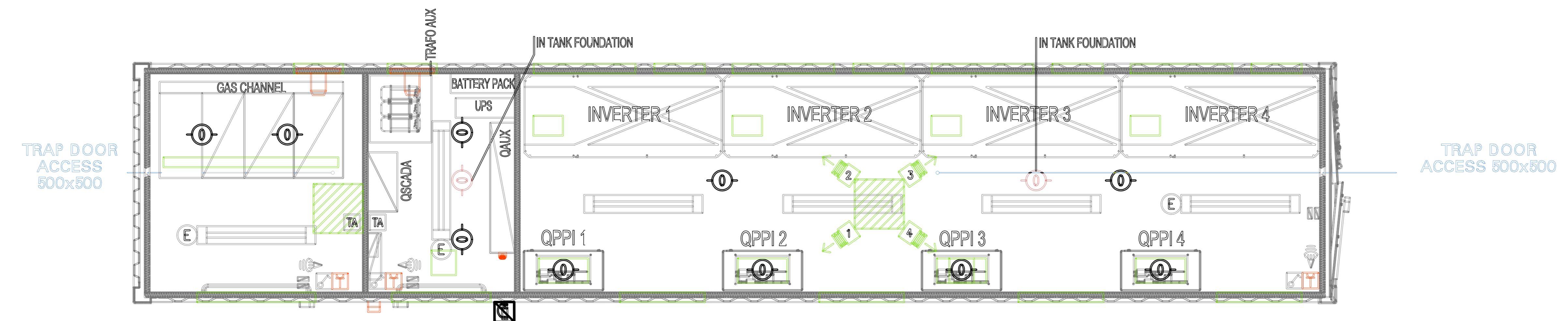
PV SUBFILED CABIN

TRAFO MT/BT



LEGEND

| | |
|--|------------------------|
| | EXTERNAL LIGHT 1x30W |
| | INTERNAL LIGHT 2x30W |
| | EMERGENCY LIGHT |
| | OPTICAL SMOKE DETECTOR |
| | BIPOLAR SWITCH |
| | SOCKET SHUKO 18A |
| | EXTINGUISHER |
| | MAGNETIC ALARM |
| | SENSOR PRESENCE |
| | THERMOSTAT |
| | ANTI RODENT EMITTER |



REGIONE TOSCANA
Provincia di Grosseto (GR)
COMUNE DI MANCIANO

| | | | | | |
|------|----------------------------|----------|----------|----------|------------|
| 2 | EMISSIONE PER ENTI ESTERNI | 20/09/21 | BASSO G. | FURNO C. | MASTASI A. |
| 1 | EMISSIONE PER ENTI ESTERNI | 25/11/20 | BASSO G. | FURNO C. | MASTASI A. |
| 0 | EMISSIONE PER COMMENTI | 07/11/20 | BASSO G. | FURNO C. | MASTASI A. |
| REV: | DESCRIZIONE | DATA | REDATTO | CONTROL. | APPROV. |

Comittente:
IBERDROLA RENEVABLES ITALIA S.p.A.

Sede legale in Piazza dell'Industria, 40, 00144, Roma
Partita I.V.A. 06977481008 - PEC: iberr@iberdrovalitalia.it

Gruppo di Progettazione:
Antex GROUP

Progettista/Resp. Tecnico:
Dot. Ing. Giuseppe Basso
Ordine degli Ingegneri della Provincia di Siracusa n° 1880 sez. A

Progetto:
IMPIANTO FOTOVOLTAICO MANCIANO

Tavola:
— IMPIANTO UTENTE —
CABINE DI SOTTOCAMPO

Scale:
Nome: IRE/FILE: C20007505-PD-EE-07-02 1/1 F. Sc: AD

DEFINITIVO

Il presente documento è di proprietà della ANTEX GROUP s.r.l.
E' vietata la ristampa o l'uso in qualsiasi modo senza il permesso scritto della suddetta. La società tutela i propri diritti e ripete di legge.