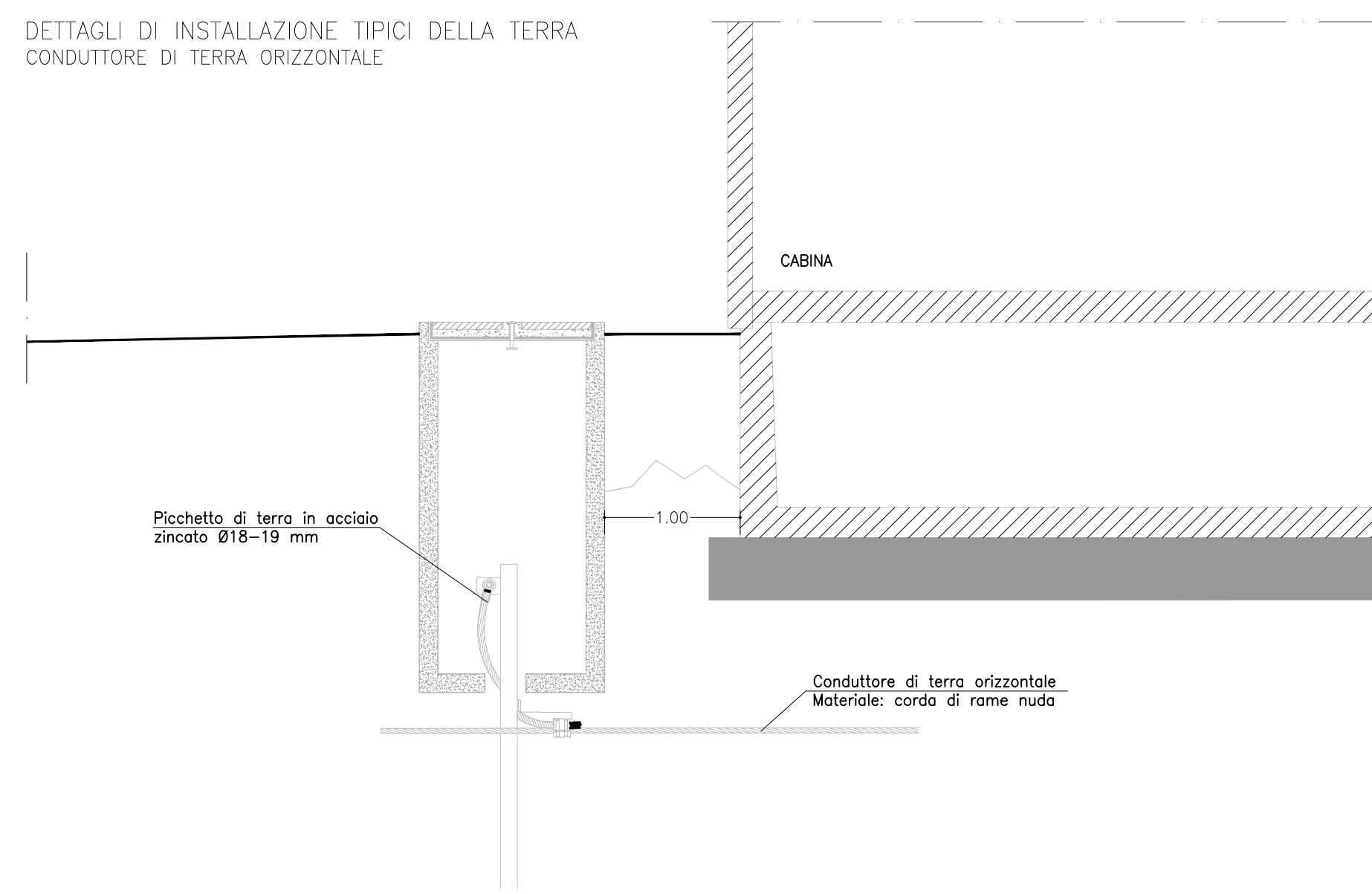
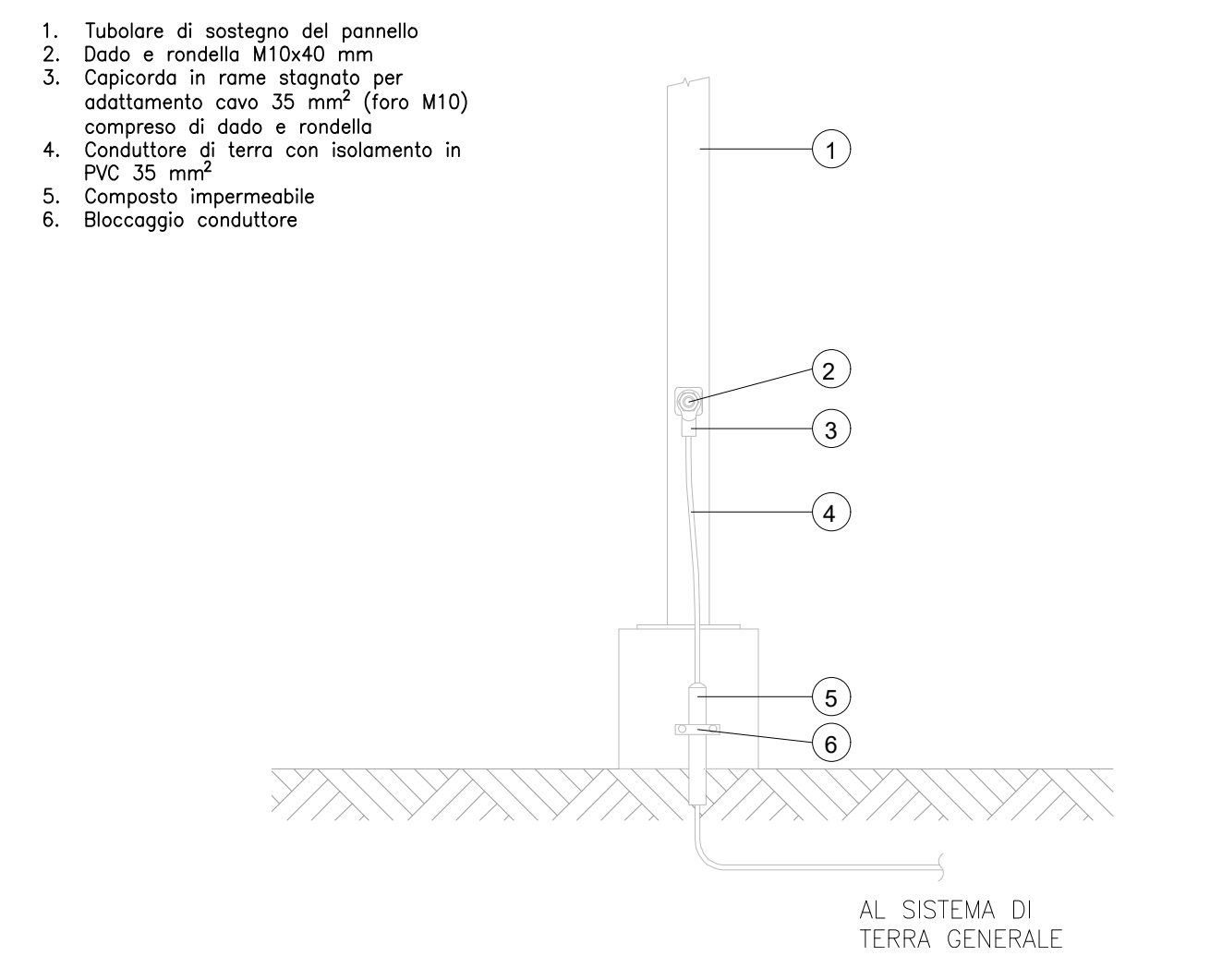


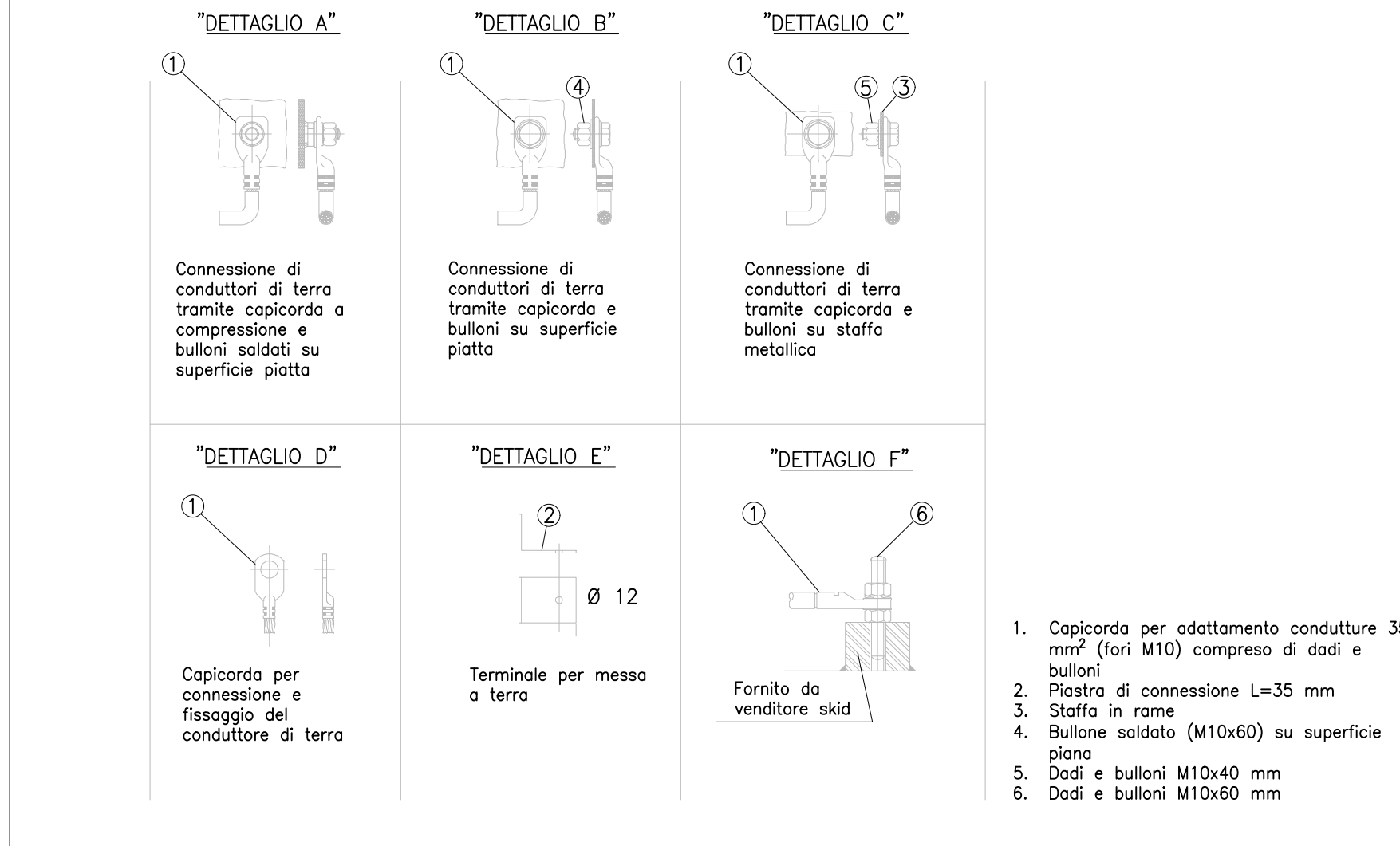
DETTAGLI DI INSTALLAZIONE TIPICI DELLA TERRA
CONDUTTORE DI TERRA ORIZZONTALE



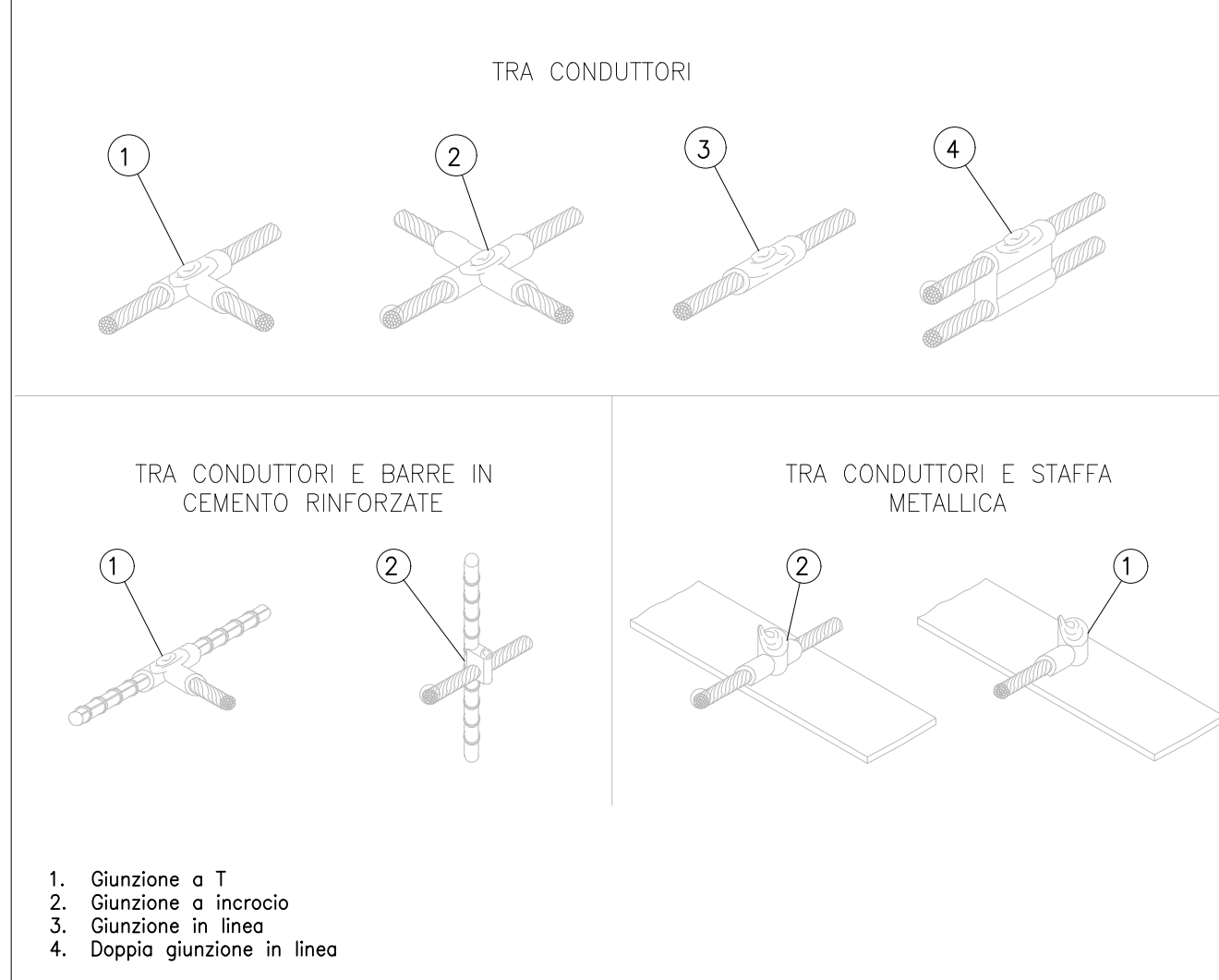
CONNESSIONE TIPICA AL SISTEMA DI TERRA DEL PANNELLO



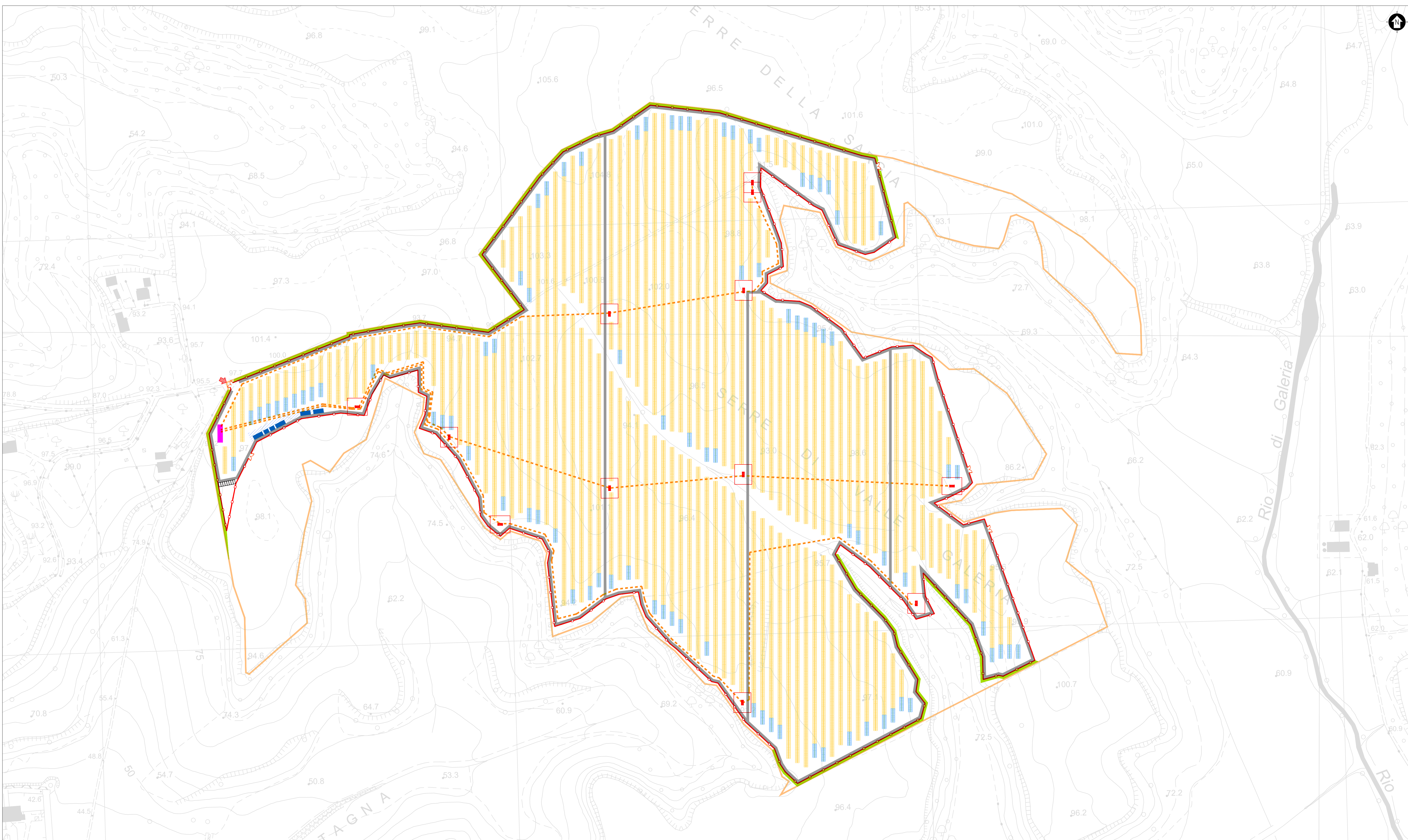
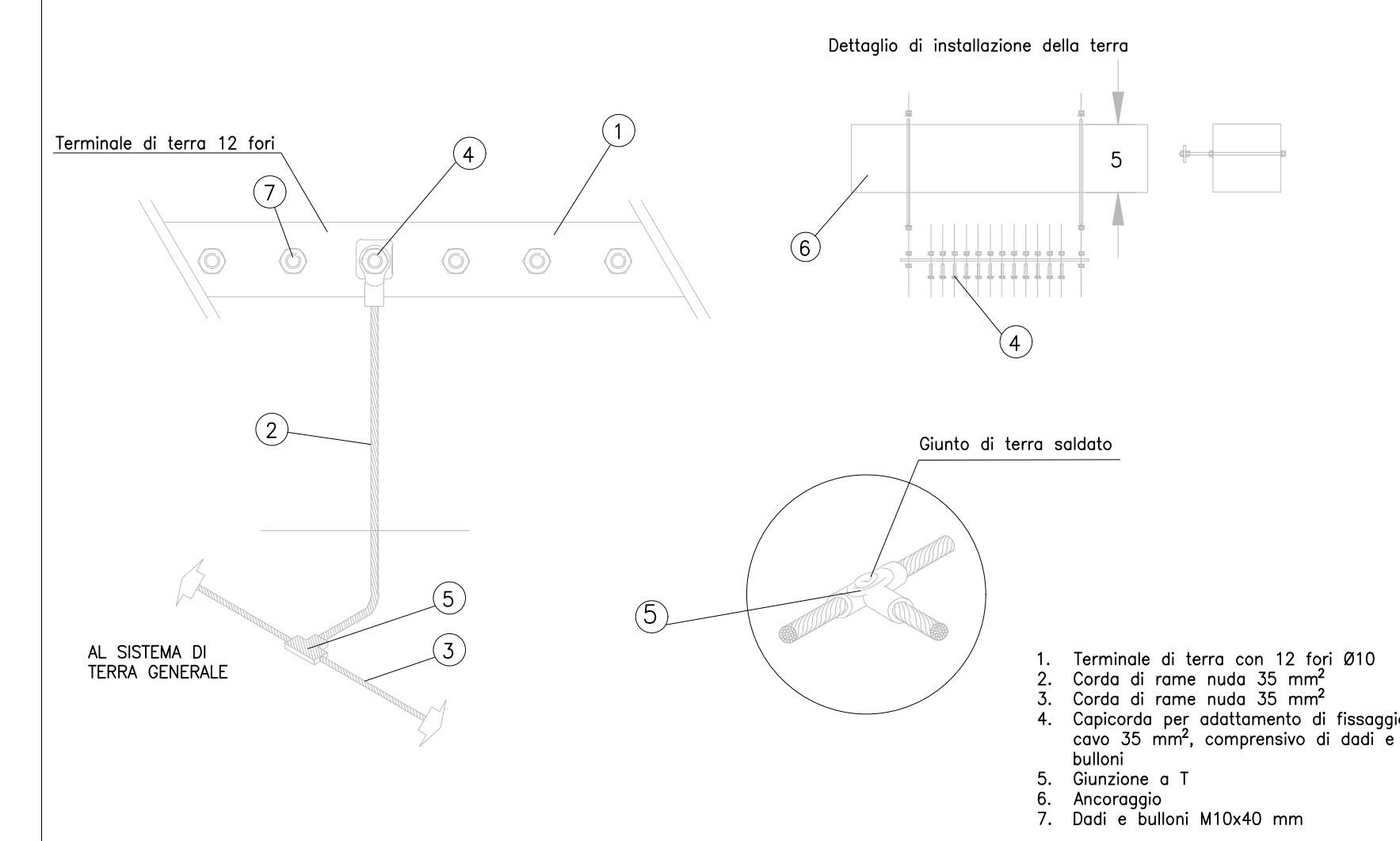
CONNESSIONE CONDUTTORI



CONNESSIONE METALLICI SALDATI

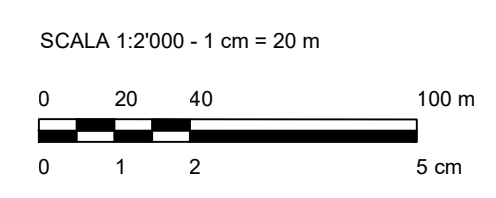


BARRA DI MESSA A TERRA SU STRUTTURA IN CALCESTRUZZO NON ISOLATA



SI SOTTOLINEA COME IL RECEPIMENTO DELLE INDICAZIONI DEL COMMITTENTE POTRA' CONSEGUENTEMENTE COMPORRE L'IMPIEGO DI APPARECCHI/DISPOSITIVI/DOTAZIONI NON STANDARDIZZATE, CHE DOVRANNO ESSERE PERTANTO PERSONALIZZATI AD HOC DAGLI OPERATORI DI MERCATO PER ADERIRE AI REQUISITI ED ALLE SPECIFICHE PROGETTUALI

- LEGGENDA
- AREA LORGA DI IMPANTO
 - RECINZIONE
 - VIABITA' INTERNA
 - FASCIA VERDE
 - CABINE POWER STATION
 - CABINA DI CONSEGNA
 - CABINA UFFICIO MAGAZZINO
 - PANNELLO TRACKER 2x28
 - PANNELLO TRACKER 2x14
 - RETE DI TERRA



0	Emisione	IC	MB	FB	Marzo 2022
Rev.	Descrizione	Redatto	Verificato	Approvato	data

Proprietario: TEP RENEWABLES (BOCCEA PV) S.R.L.
 Via SHAKESPEARE, 71 - 00144 Roma
 P. IVA e C.F.: 16376271009 - REA RM - 1653227

Oggetto: IMPIANTO FOTOVOLTAICO A TERRA (AGRI-VOLTAICO) COLLEGATO ALLA RTN
 POTENZA NOMINALE 26.9 MWp - 22.2 MVA
 Località "Tenuta Boccea" - Comune di Roma

PROGETTO DEFINITIVO

Progettato: ING. MATTEO BERTONERI iscritto all'Ordine degli Ingegneri di Massa Carrara al n. 669

Tipologia: RETE DI TERRA N. Tav: P.I.T.02

21-00016-IT-BOCCEA_P-102_Rev0 Scala: 1:2.000

C'è vietata la riproduzione di questo documento senza preventiva autorizzazione scritta della TEP RENEWABLES ITALIA S.R.L.