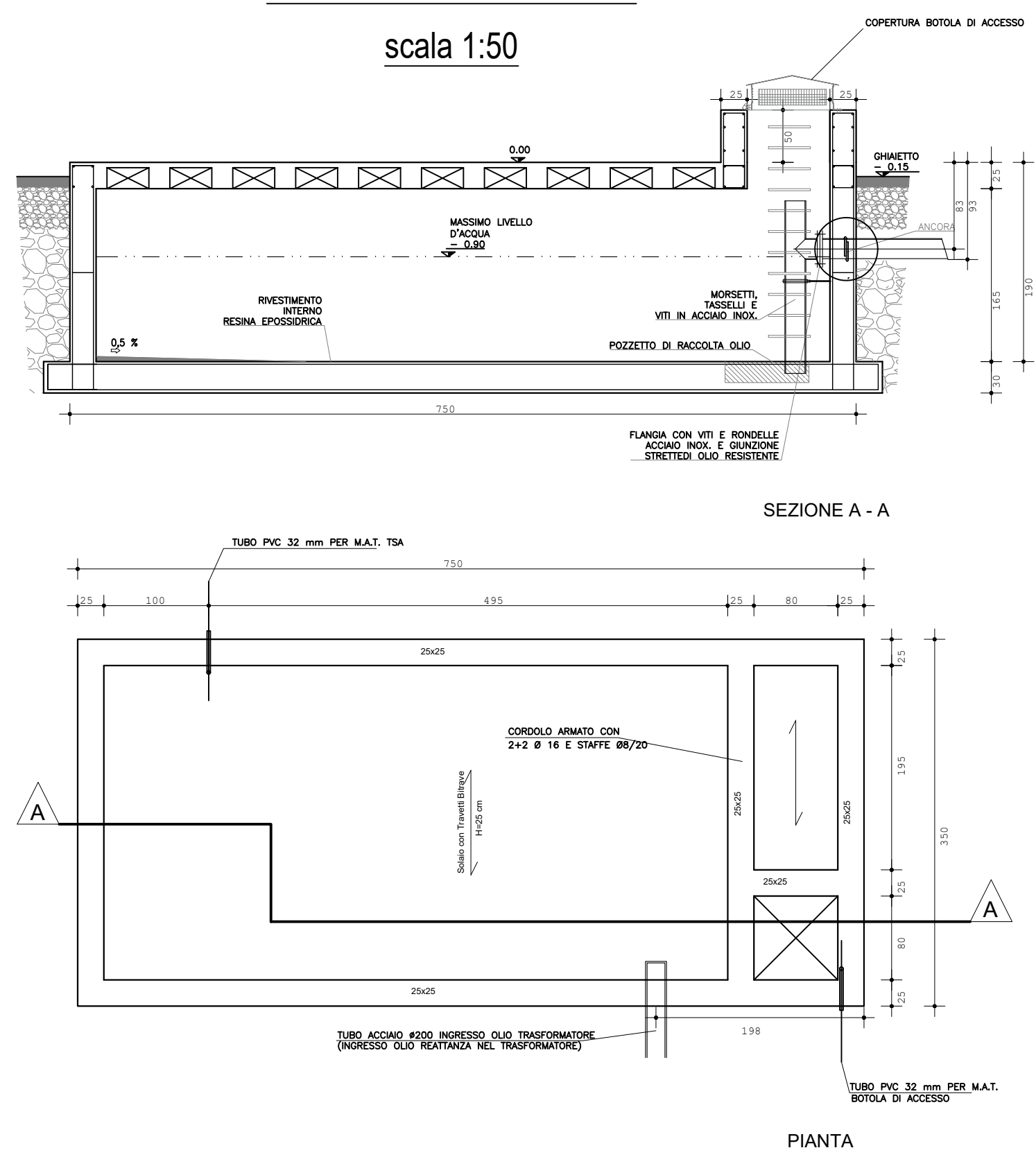


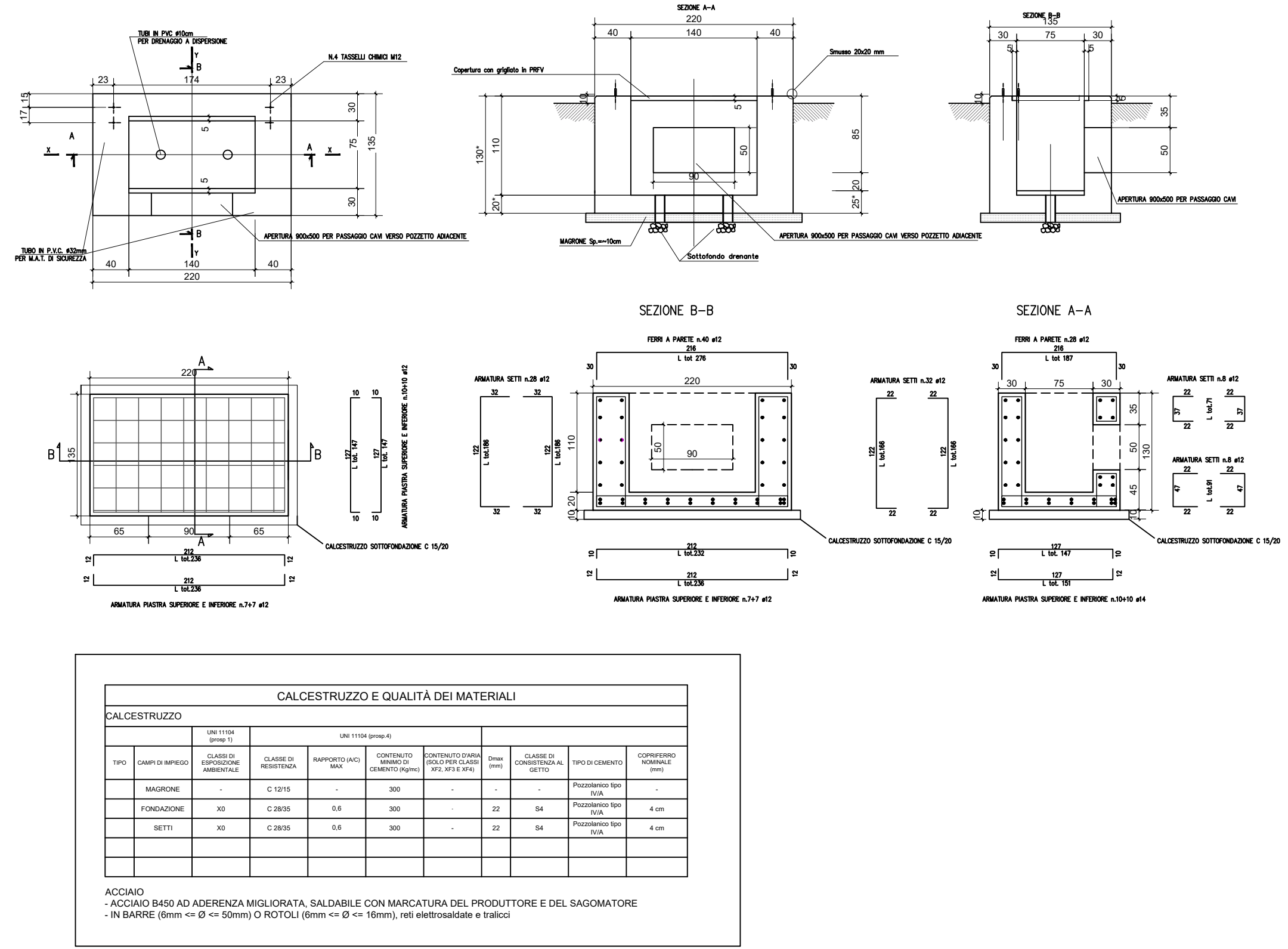
COPERTURA VASCA OLIO

scala 1:50



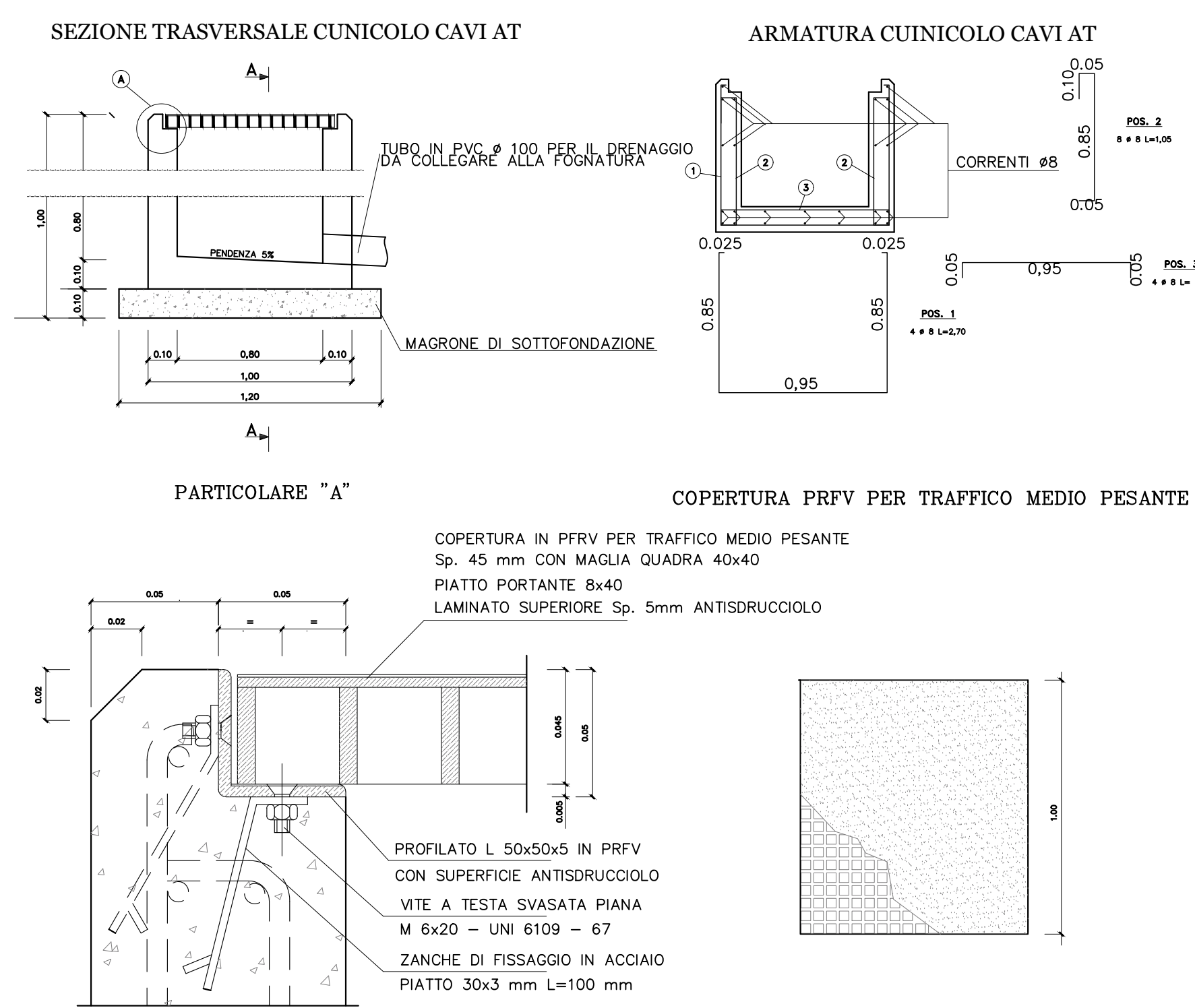
A13 - CASTELLETTO ARRIVO CAVI MT

scala 1:50



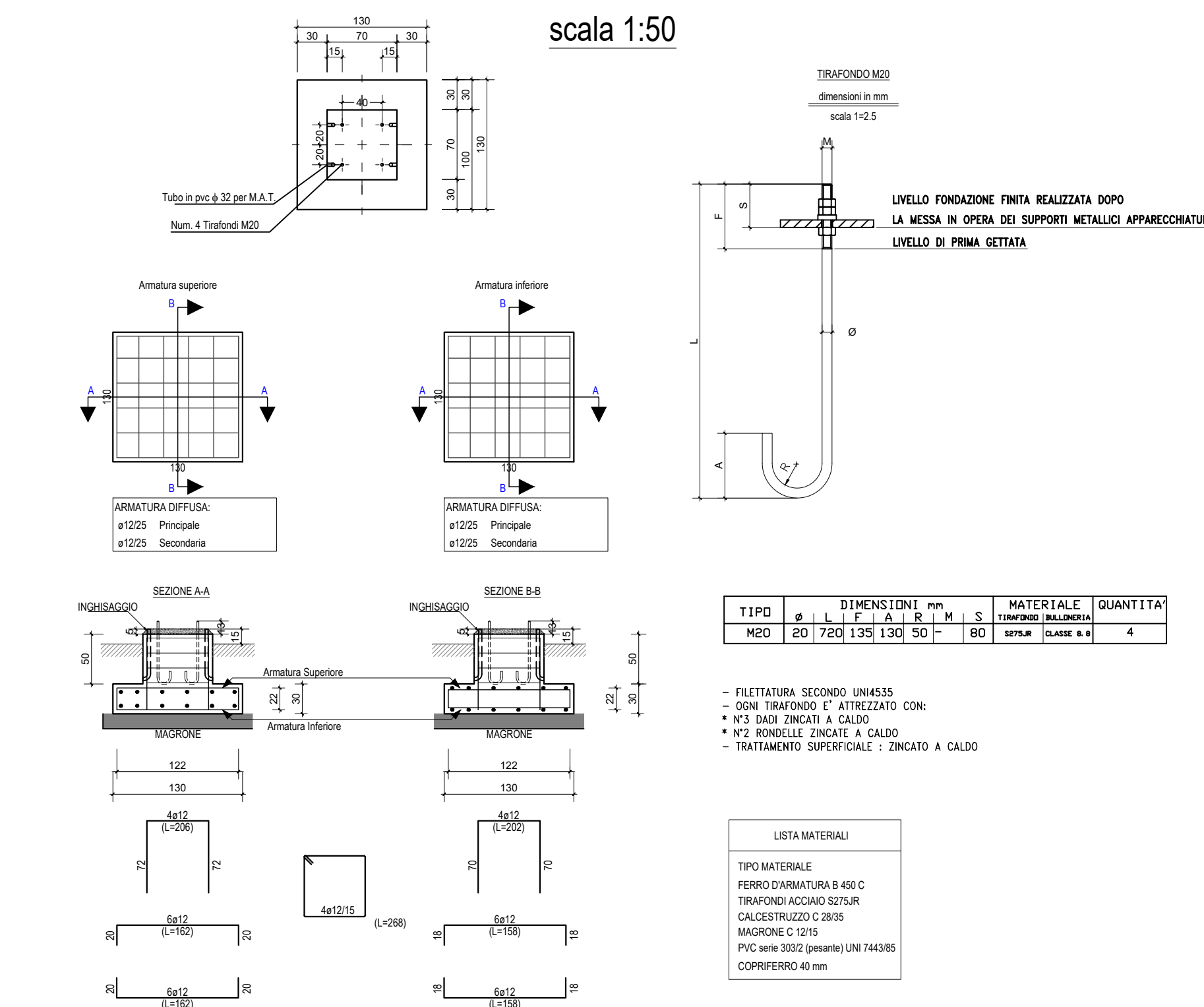
CUNICOLO CAVI

scala 1:25



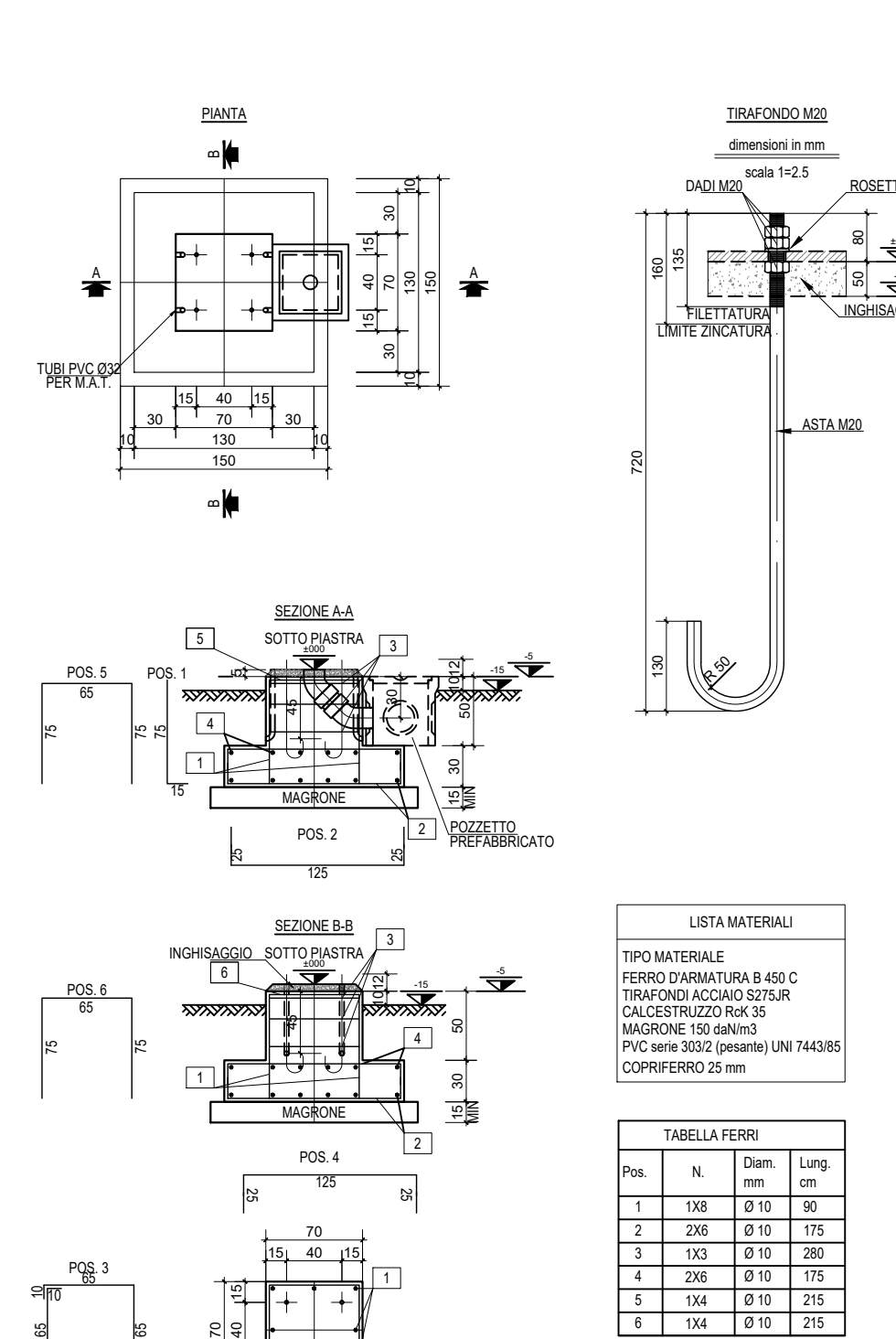
A8 - NEUTRO TR

scala 1:50



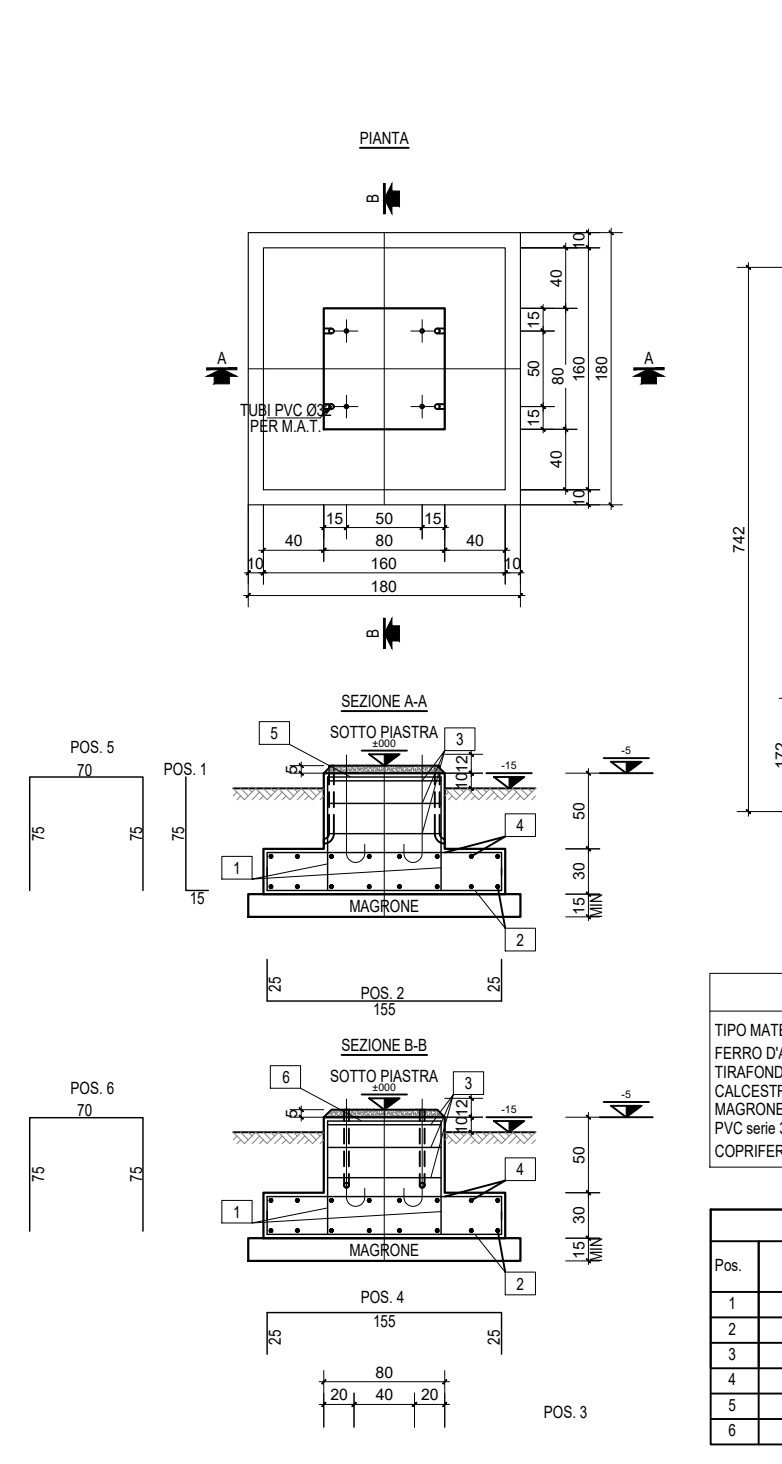
AO - TERMINALE CAVO AT + A1 - SCARICATORE

scala 1:50



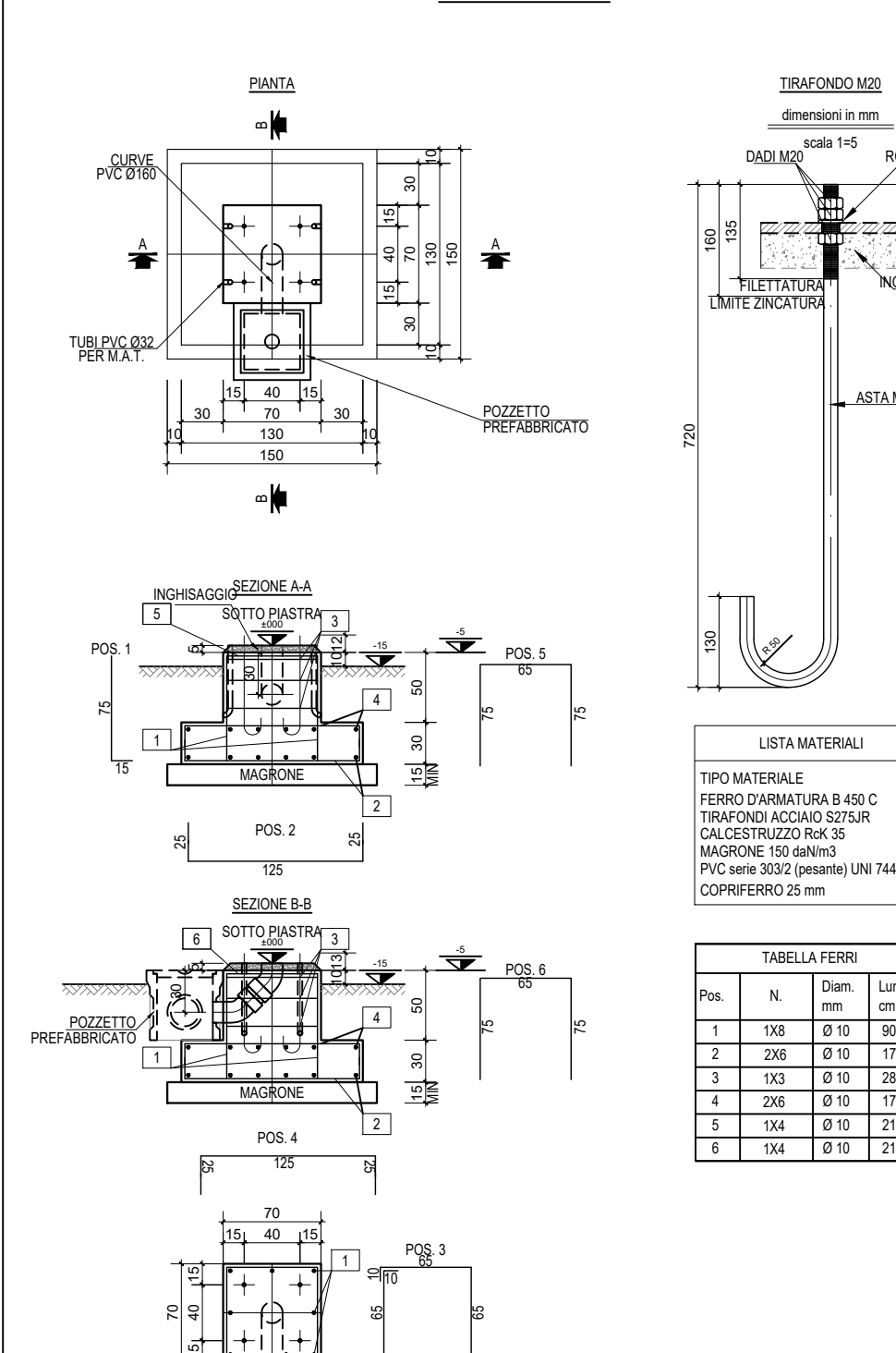
A1 - SCARICATORE

scala 1:50



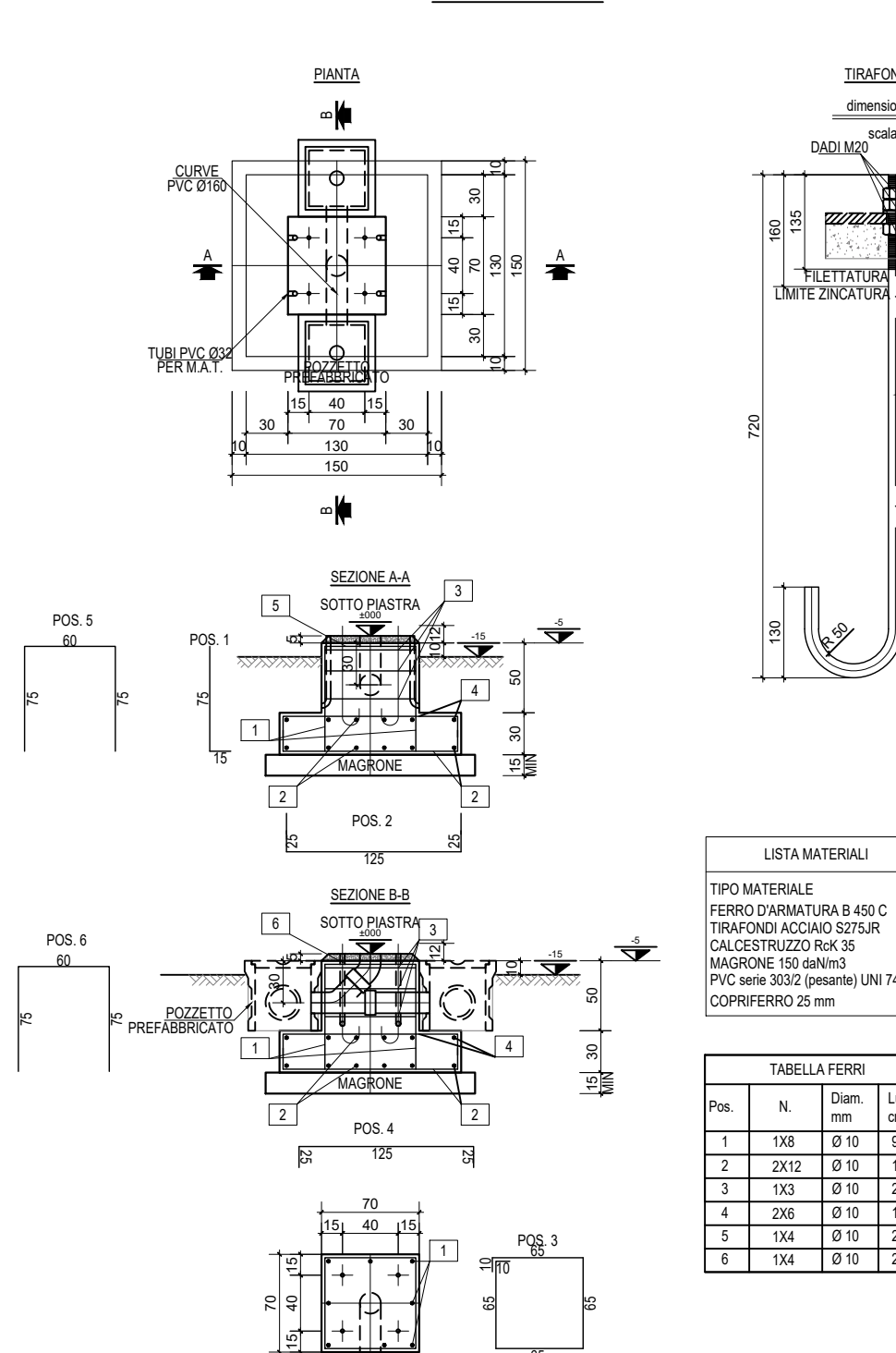
A2 - TRASFORMATORE DI TENSIONE (TV)

scala 1:50



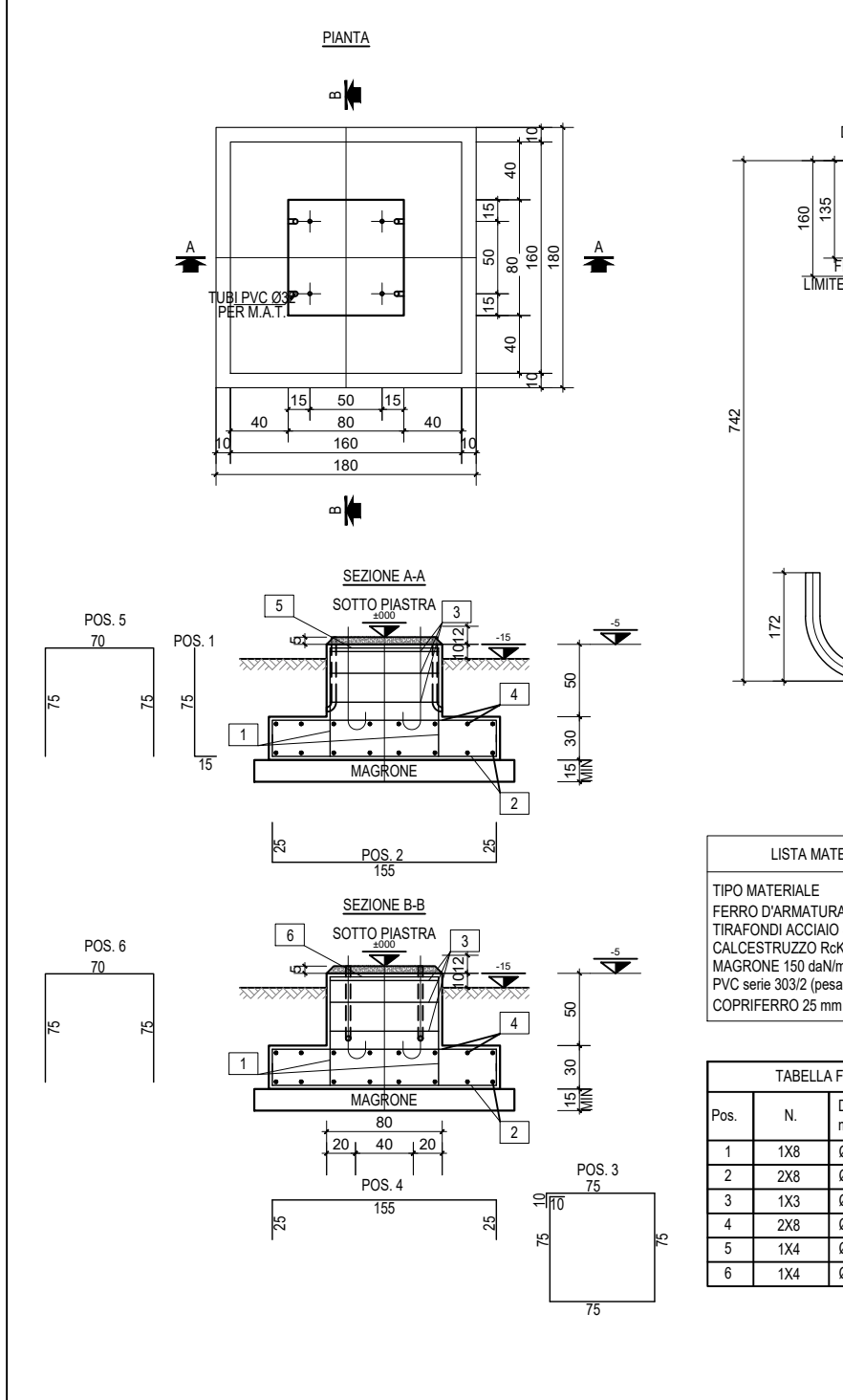
A4 - TRASFORMATORE DI CORRENTE (TA)

scala 1:50



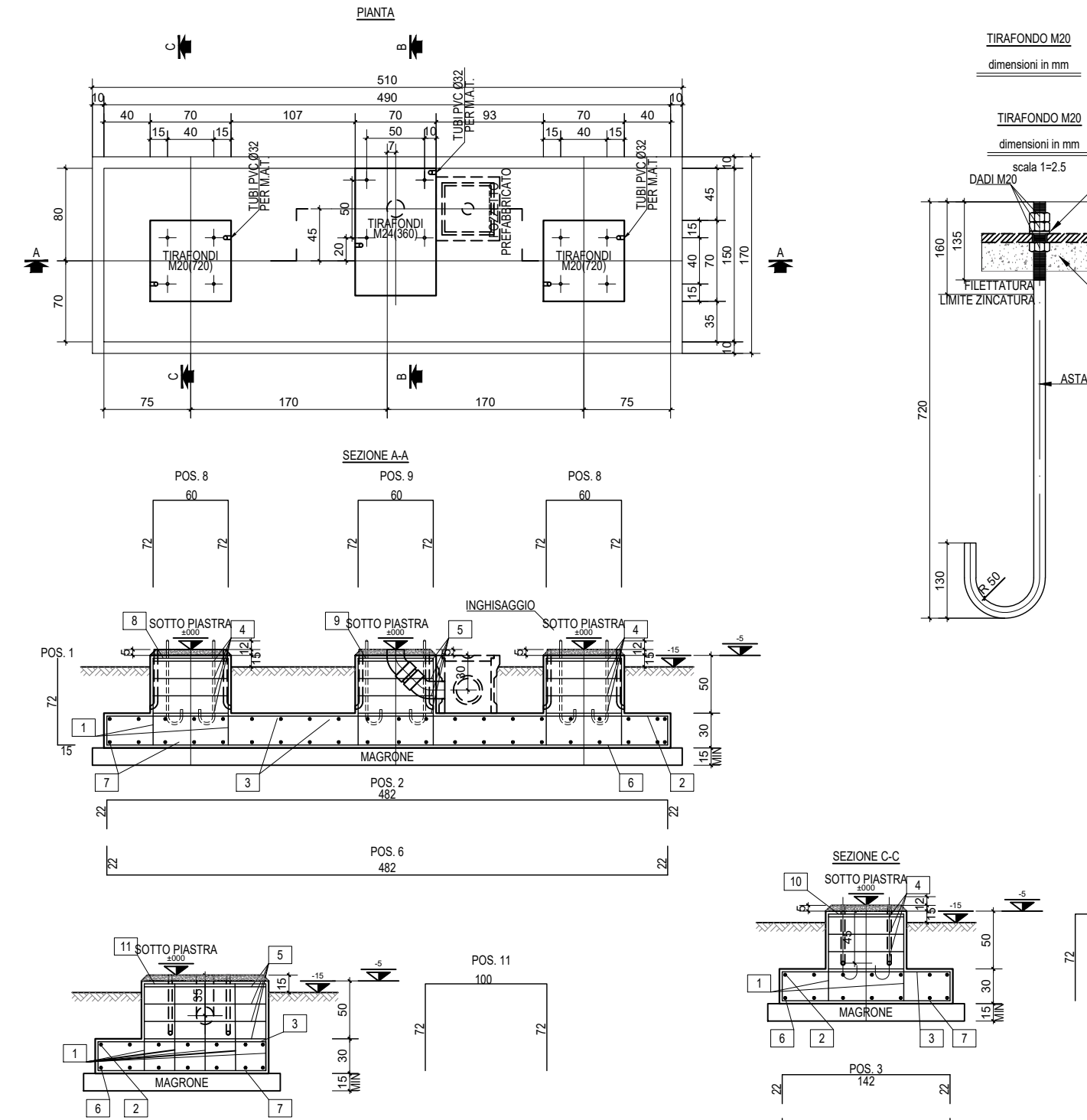
A5 - INTERRUITTORE AT

scala 1:50



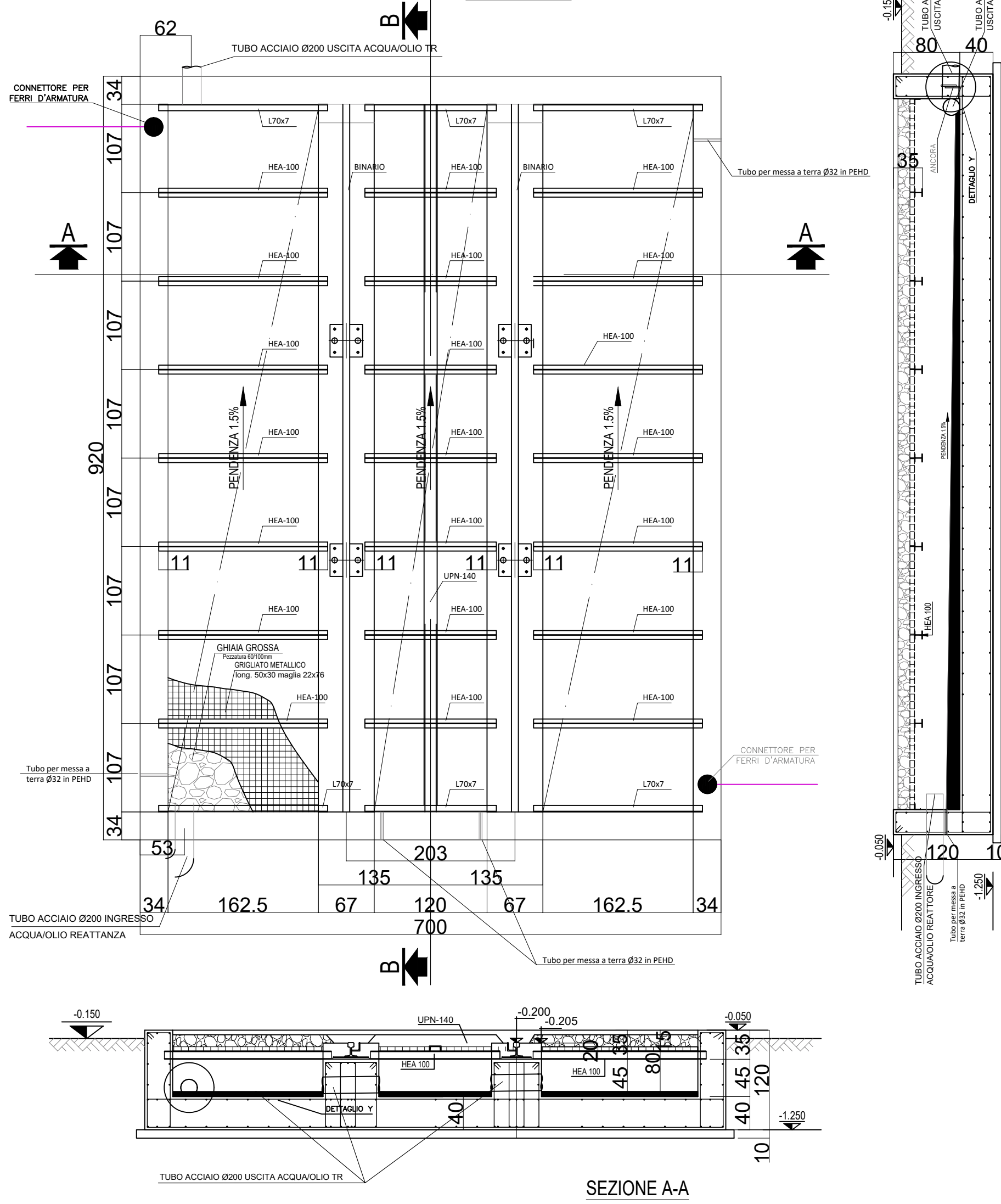
A3 - SEZIONATORE ORIZZONTALE AT

scala 1:50



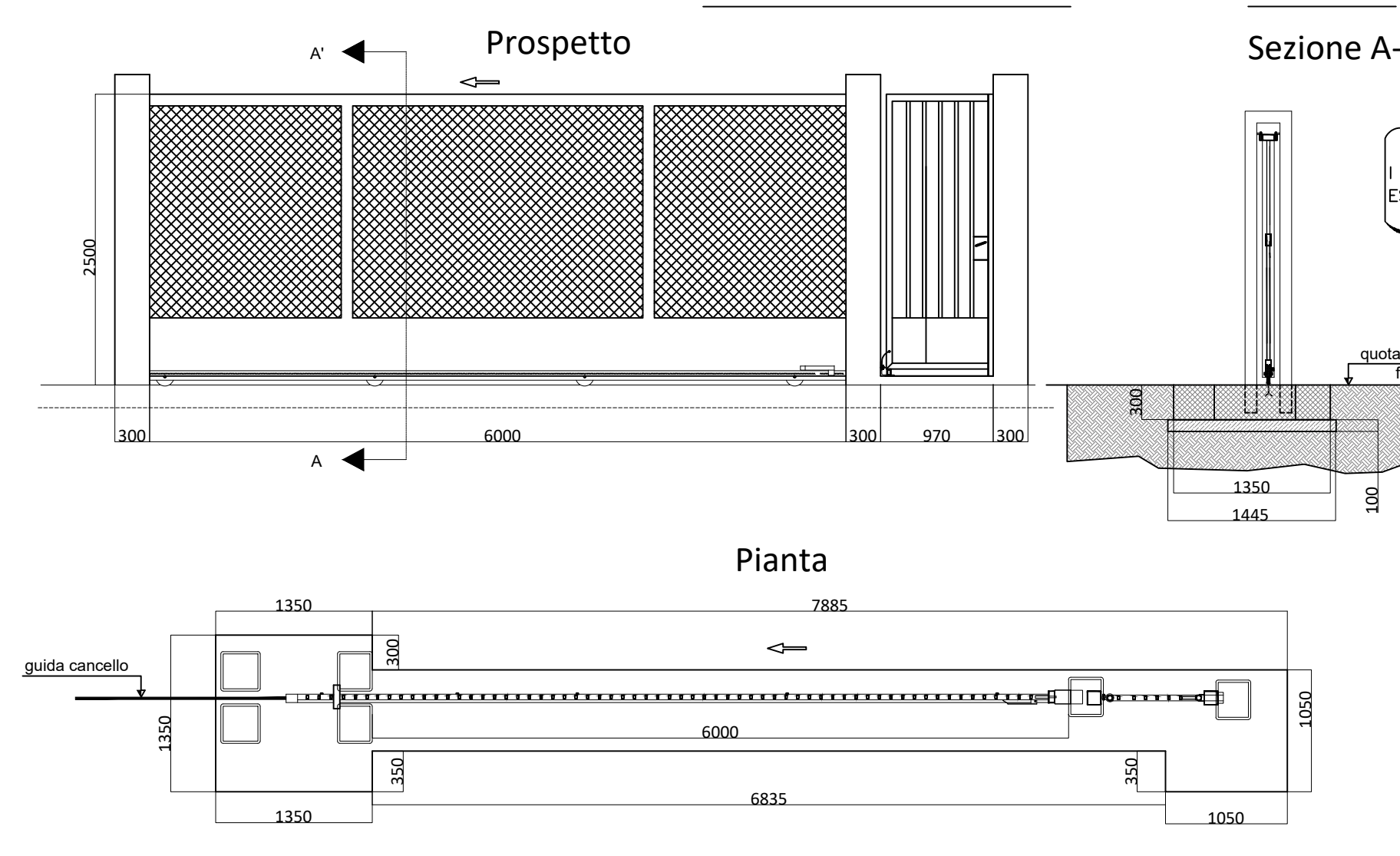
FONDAZIONE TRASFORMATORE - PIANTE

scala 1:50



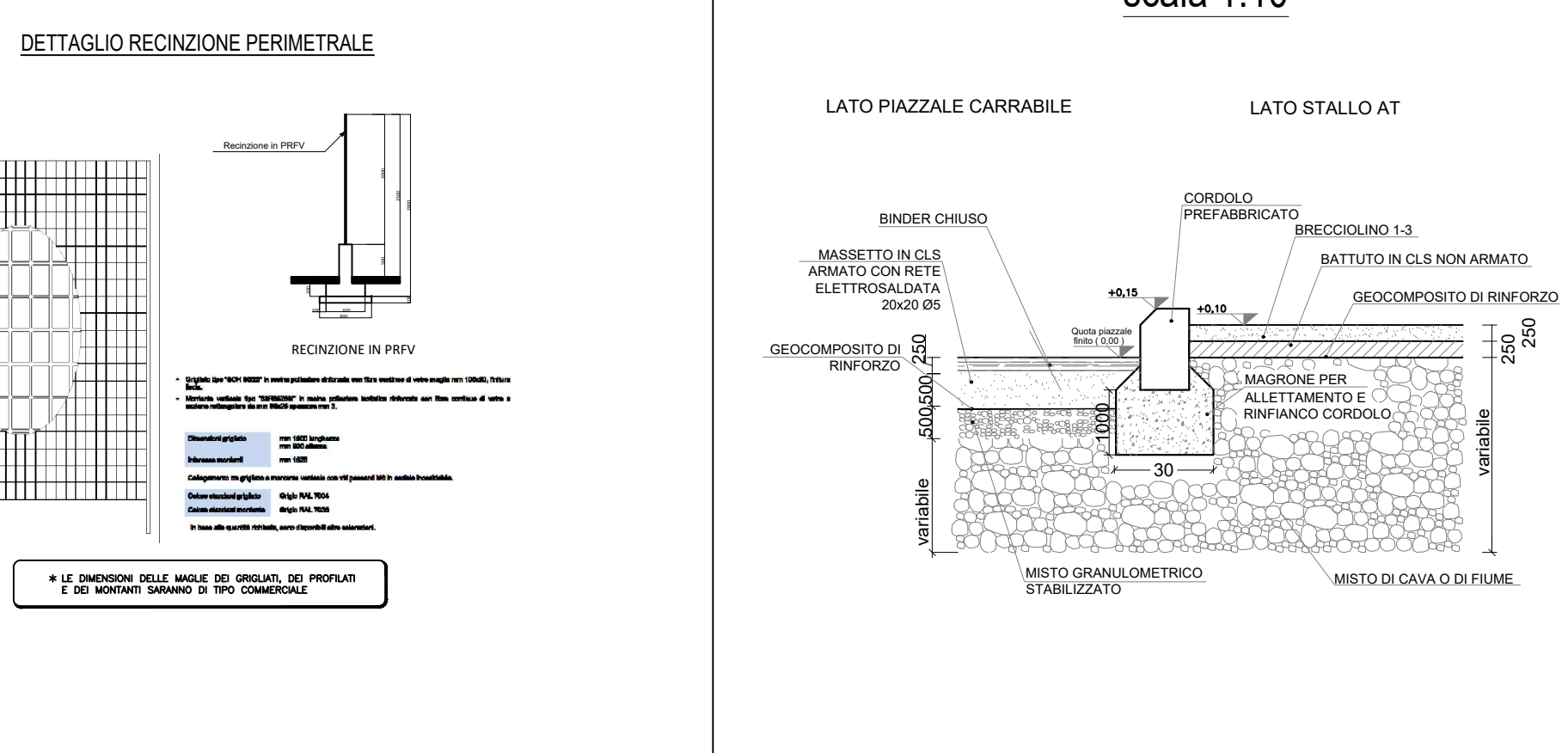
DETTAGLIO CANCELLO

scala 1:50



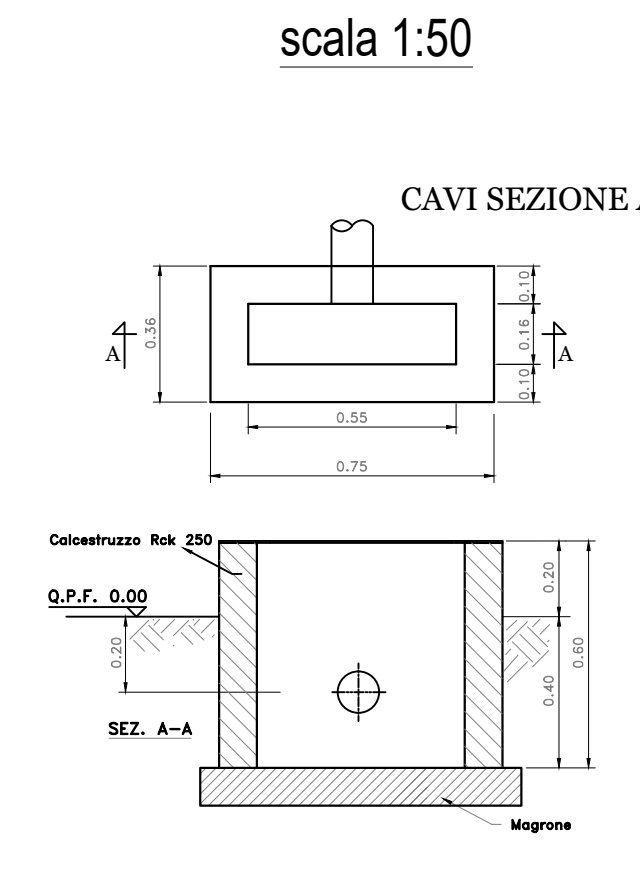
STRATIGRAFIA PIAZZALE

scala 1:10



BASAMENTO PER ARMADIO SMISTAMENTO

scala 1:50



TIRAFONDI

TIRAFONDI UNIFICATI PER FISSAGGIO STRUTTURE

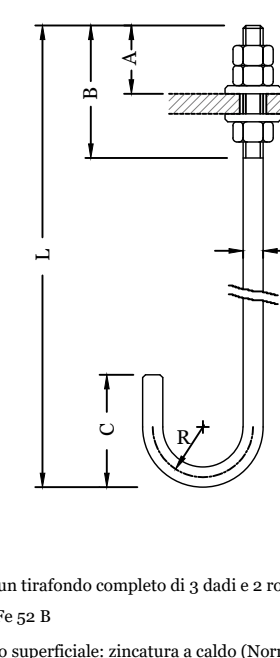


Table with 10 columns: Tipo, Ø, L, A, C, Z, L, Ø, Ø, Ø, Ø. It lists specifications for different types of anchor bolts.

CONTROPIASTRE PER STRUTTURE TUBOLARI

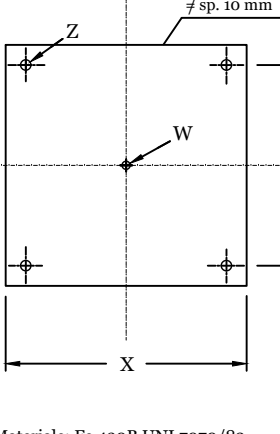
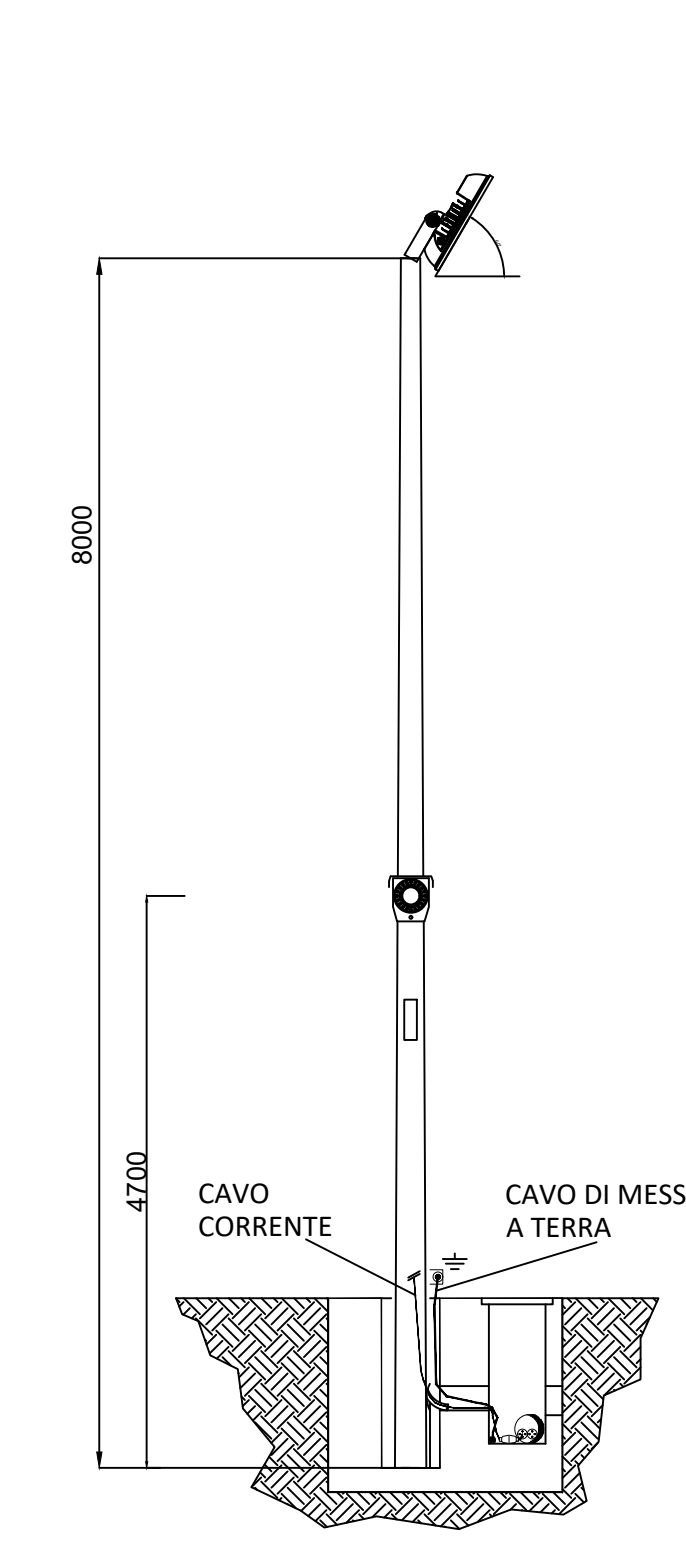


Table with 4 columns: Tipo, Ø, L, Ø. It lists specifications for different types of counter-plates.

PARTICOLARE LAMPIONE ILLUMINAZIONE



Revision table with columns for revision number, description, date, and approval status. It includes a project information table with fields for client, project name, and scale.