

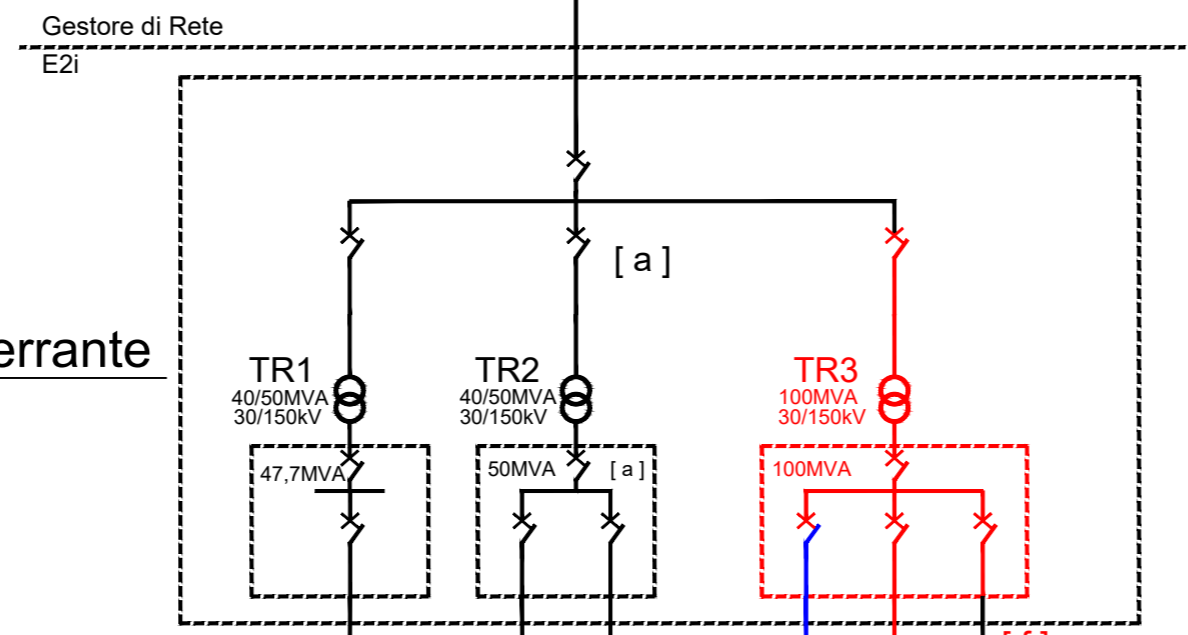


# LEGENDA

	MODIFICHE PER IR8 - MONTAZZOLI
	PREVISIONI PER OTTIMIZZAZIONE DELLE LINEE E MINORE IMPATTO SUL TERRITORIO

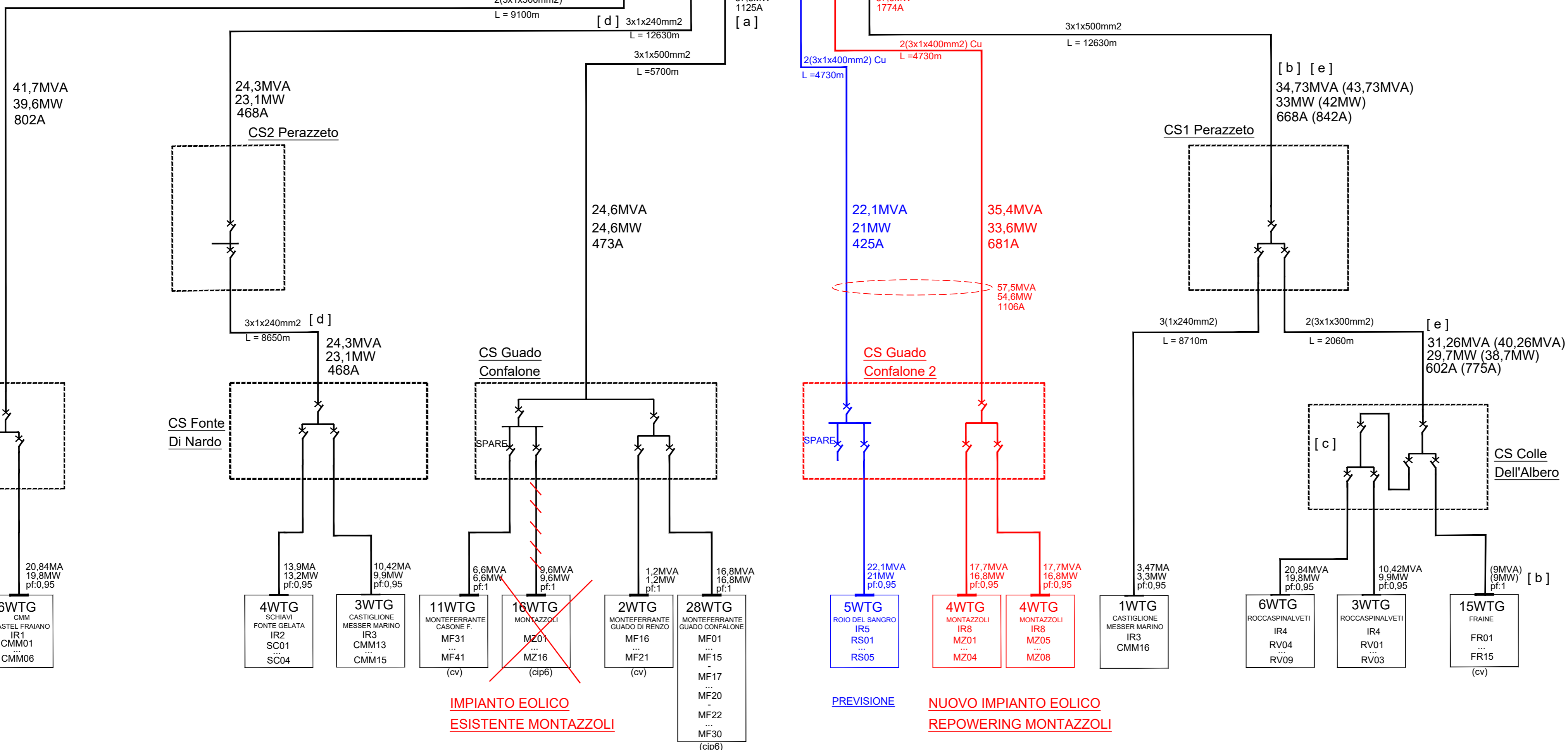
SE 30/150kV Monteferrante  
184MW

Villa S.Maria Carunchio  
Smistamento 150kV



## NOTE:

- [ a ] --- Impianti sottesi al trasformatore posti in limitazione per non eccedere la potenza di targa
- [ b ] --- Impianti sottesi al cavidotto posti in limitazione per non eccedere la potenza massima ammissibile per portata (37MVA)
- [ c ] --- Impianti sottesi al quadro QMT-C1 di CS Colle dell'Albero posti in limitazione per non eccedere la corrente nominale delle sbarre (630A)
- [ d ] --- Impianti sottesi al cavidotto posti in limitazione per non eccedere la potenza massima ammissibile per portata (23MVA)
- [ e ] --- I valori indicati rappresentano la produzione senza il contributo dell'impianto eolico di Fraine, quelli in parentesi includono invece la produzione di Fraine
- [ f ] --- Il cavo esistente proveniente da CS1 Perazzeto viene rilocato sul nuovo quadro TR3 in cabina primaria



PREVISIONE

IMPIANTO EOLICO  
ESISTENTE MONTAZZOLI

PREVISIONE  
NUOVO IMPIANTO EOLICO  
REPOWERING MONTAZZOLI

## REGIONE ABRUZZO

Comune di  
**MONTAZZOLI**  
(Prov. di Chieti)

P.zza Città dell'Aquila 1 66030 - Montazzoli (CH)  
Telefono 0872.947126 Fax: 0872.947131

COMMITTENTE: Edison Rinnovabili Spa  
Sede Legale: Foro Buonaparte, 31 - 20121 MILANO  
Tel. +39 02 6222 1 - PEC: rinnovabili@pec.edison.it

Oggetto: ADEGUAMENTO TECNICO IMPIANTO EOLICO  
MEDIANTE INTERVENTO DI REPOWERING DELLE TORRI ESISTENTI  
E RIDUZIONE NUMERICA DEGLI AEROGENERATORI  
- INTERVENTO IR8 -

### PROGETTO DEFINITIVO

### SCHEMA BLOCCHI IMPIANTO ESISTENTE E FUTURO

Il Progettista  
(Ing. Antonio Scutti)



**STUDIO TECNICO DI INGEGNERIA**  
Dott. Ing. Antonio SCUTTI  
Contrada Tomassuoli, 46 - 66040 PERANO (CH)  
Codice Fiscale: 02747840202 - P.UBBIA (VA) 02/04/2008  
Tel./Fax. 0872/998020 LICENZA - AUTODESK - n. 03/030209  
Personale 337 632986  
E-mail: antonio.scutti@alice.it

SCALA	TAVOLA
DATA	10
14/07/2022	

Rev.	Data	Note	Rif. Documento
00	14/07/2022	PROGETTO DEFINITIVO	AS_GIU_A390_

QUESTO DOCUMENTO E' DI PROPRIETA' DELL'ING. ANTONIO SCUTTI CHE NE VIETA, A TERMINI DI LEGGE, LA RIPRODUZIONE SENZA ESPLIUTA AUTORIZZAZIONE