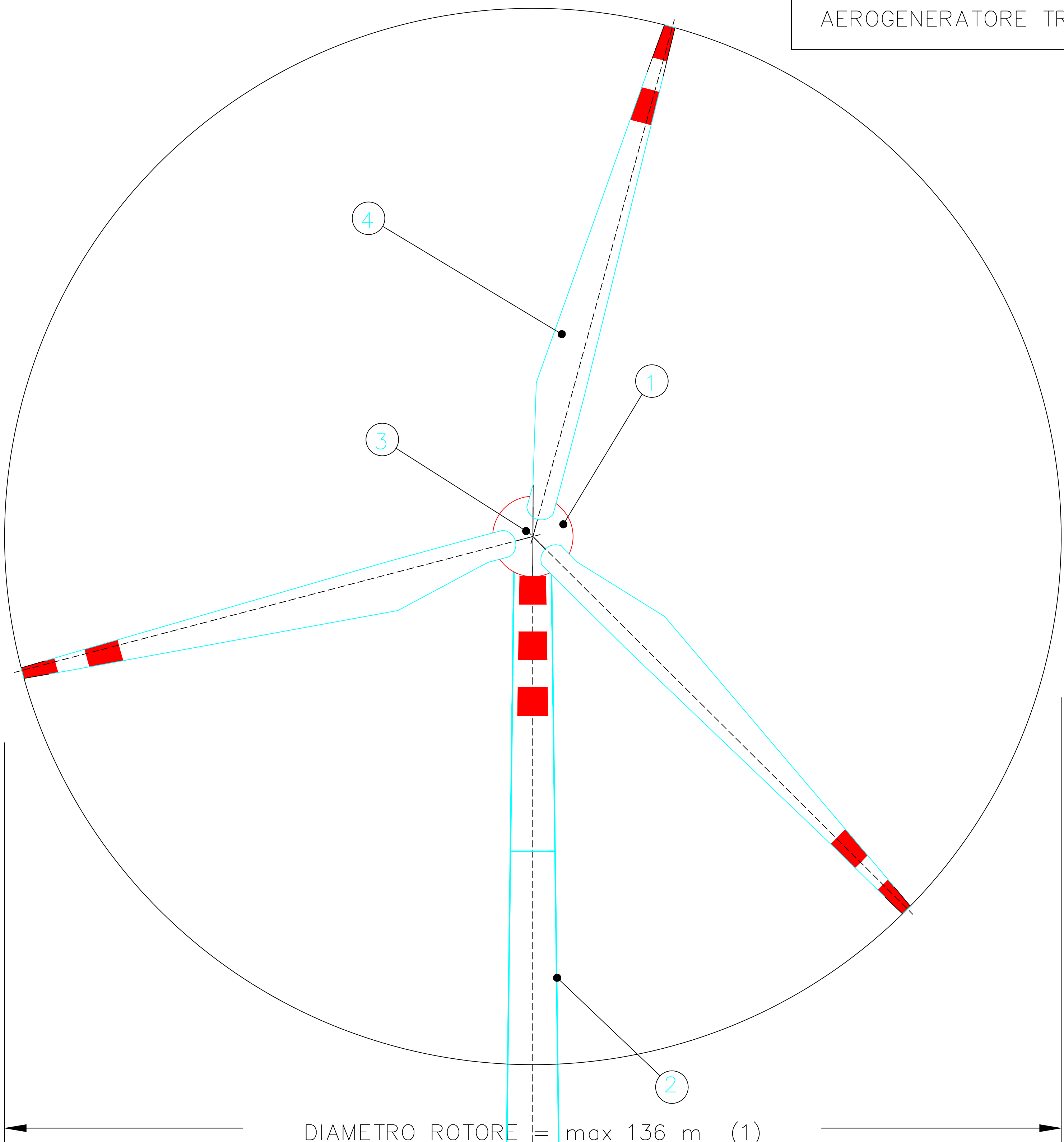


AEROGENERATORE TRIPALA

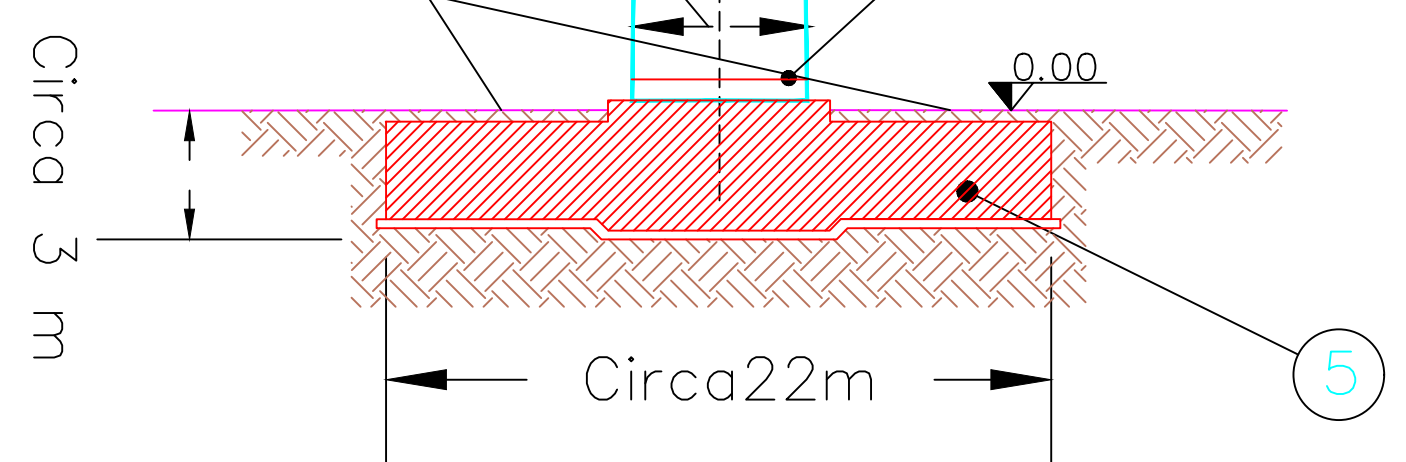


DIAMETRO ROTORE = max 136 m (1)

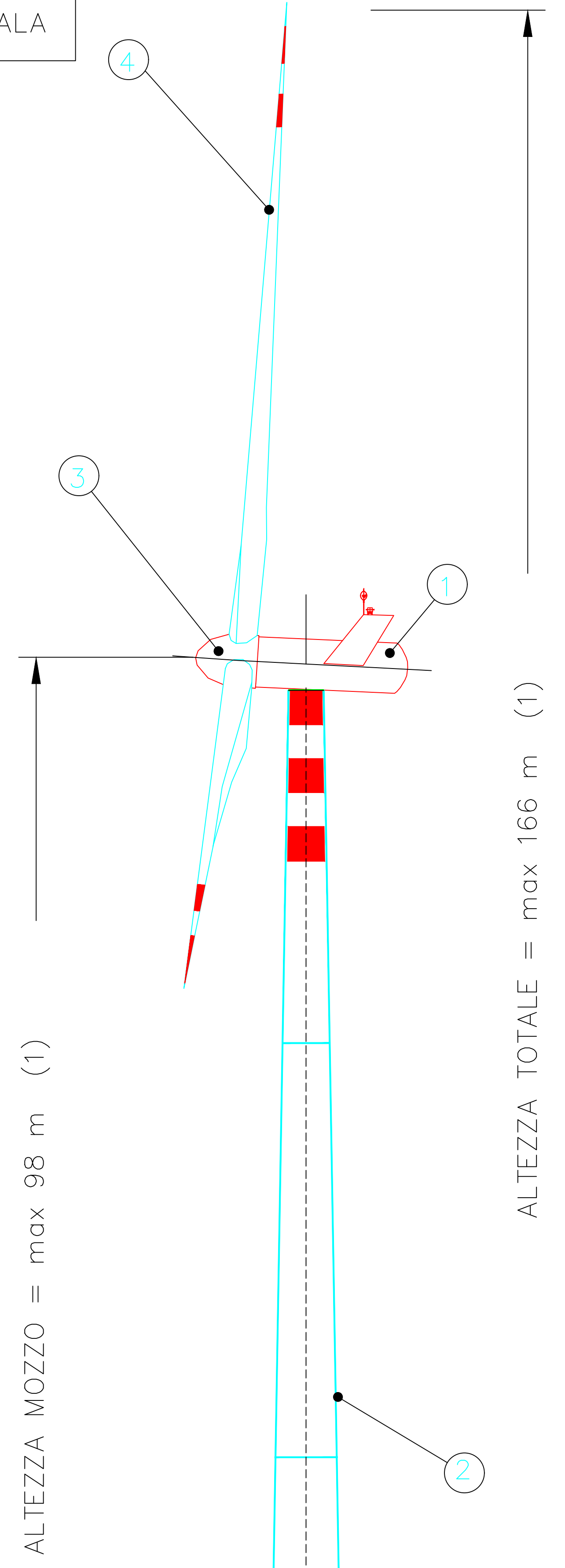
DIAMETRO TORRE = circa 5.00 m

(Base)

RICARICO TERRENO MIN. 1,00 MT.

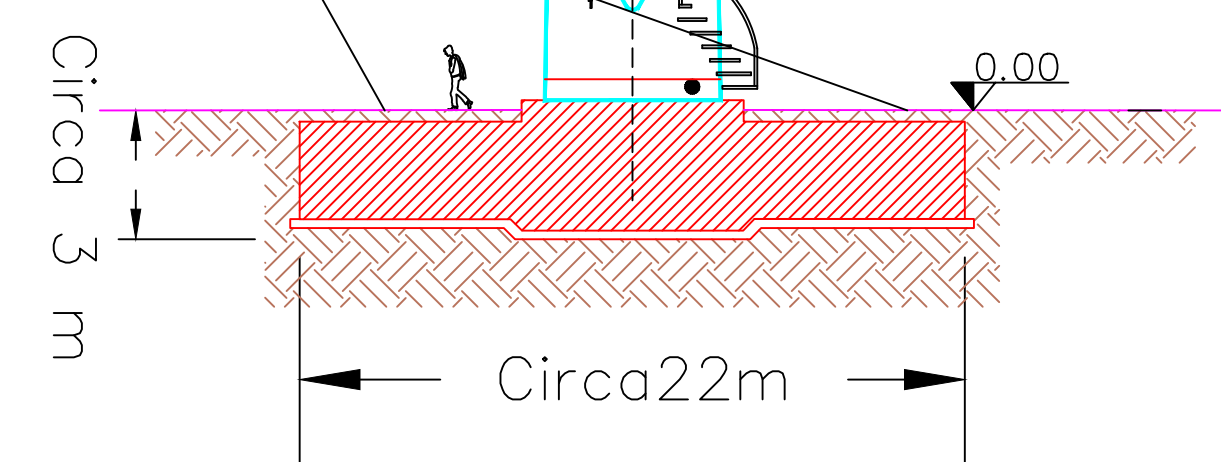


PROSPETTO FRONTALE



ALTEZZA MOZZO = max 98 m (1)

ALTEZZA TOTALE = max 166 m (1)



PROSPETTO LATERALE

LEGENDA:

- ① Gondola o Navicella
- ② Sostegno tubolare in acciaio
- ③ Mozzo / Rotore
- ④ Pale
- ⑤ Fondazioni (misure indicative che possono variare in funzione della geologia del terreno e modello WTG)
- ⑥ Trasformatore BT

Nota (1) : Le dimensioni definitive degli aerogeneratori saranno stabilite al termine della Gara Europea indetta dal Gruppo Edison

Nota (2) : Disegno non in scala e adattato fanno fede le dimensioni scritte

REGIONE ABRUZZO

Comune di  
**MONTAZZOLI**  
(Prov. di Chieti)

P.zza Città dell'Aquila 1 66030 - Montazzoli (CH)  
Codice Comune: 66030

COMMITTENTE: Edison Rinnovabili Spa

Reg. Imprese di MILANO - MONZA - BRIANZA - LODI e C.F. 0189991260  
Partita IVA 12121540154 - REA di Milano 199386  
Codice Edilizio: 997575

Sede Legale: Foro Buonaparte, 31 - 20121 MILANO  
Tel. +39 02 6222 1 - PEC: rinnovabili@pec.edison.it

Oggetto: ADEGUAMENTO TECNICO IMPIANTO EOLICO  
MEDIANTE INTERVENTO DI REPOWERING DELLE TORRI ESISTENTI  
E RIDUZIONE NUMERICA DEGLI AEROGENERATORI  
- INTERVENTO IR8 -

PROGETTO DEFINITIVO

DISEGNI AEROGENERATORE TIPO

Il Progettista  
(Ing. Antonio Scutti)

**STUDIO TECNICO DI INGEGNERIA**  
Dott. Ing. Antonio SCUTTI  
Contrada Tomassuolo, 45 - 66040 PERANO (CH)  
Codice Fiscale SCT NTN 5402 AZ951 - Partita IVA 0563420598  
Tel./fax 0872/998020 - 0872/998020 - 0872/998020  
Personal 337 632896  
E-mail: antonio.scutti@stt.it

SCALA	TAVOLA
DATA	11
14/07/2022	

00	14/07/2022	PROGETTO DEFINITIVO		AS_GIU_A390_
Rev.	Data	Note		Rif. Documento

QUESTO DOCUMENTO E' DI PROPRIETA' DELL'ING. ANTONIO SCUTTI CHE NE VIETA, A TERMINI DI LEGGE, LA RIPRODUZIONE SENZA ESPLICITA AUTORIZZAZIONE