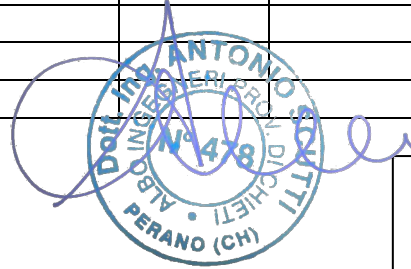


| REV./<br>Rev. | STATO/<br>Status | DESCRIZIONE / Description     | DATA/<br>Date | VERIFICATO/<br>Checked by | APPROVATO/<br>Approved by |
|---------------|------------------|-------------------------------|---------------|---------------------------|---------------------------|
| 0             | FAC              | PRIMA EMISSIONE / First Issue | 21/07/22      | Pisani/Comini<br>Fontana  | Bonazzi<br>Citterio       |
|               |                  |                               |               |                           |                           |
|               |                  |                               |               |                           |                           |
|               |                  |                               |               |                           |                           |

COMMITTENTE / Client

*EDISON Rinnovabili S.p.A.*

Q470AGKE001

## RELAZIONE TECNICA IR5 – Roio del Sangro 21 MW

## INDICE / TABLE OF CONTENTS

|              |  |           |
|--------------|--|-----------|
| <b>1</b>     | <b>PREMESSA E MOTIVAZIONE DELL'OPERA .....</b>   | <b>3</b>  |
| <b>2</b>     | <b>DESCRIZIONE DELLE OPERE DI RETE.....</b>  | <b>3</b>  |
| <b>2.1</b>   | <b>DISPOSIZIONE ELETTROMECCANICA.....</b>  | <b>3</b>  |
| <b>3</b>     | <b>DESCRIZIONE DELLE OPERE DI UTENTE E PRODUTTORE .....</b>  | <b>4</b>  |
| <b>3.1</b>   | <b>DISPOSIZIONE ELETTROMECCANICA.....</b>  | <b>4</b>  |
| <b>3.2</b>   | <b>RETE DI TERRA.....</b>  | <b>4</b>  |
| <b>3.3</b>   | <b>OPERE IMPIANTISTICHE .....</b>  | <b>4</b>  |
| <b>3.4</b>   | <b>OPERE CIVILI.....</b>   | <b>4</b>  |
| <b>3.4.1</b> | <i>Varie.....</i>  | <i>5</i>  |
| <b>3.5</b>   | <b>SISTEMI AUSILIARI .....</b>   | <b>5</b>  |
| <b>3.5.1</b> | <i>Stazione Utente Condivisa .....</i>   | <i>5</i>  |
| <b>3.5.2</b> | <i>Stazione Utente Produttore Edison Rinnovabili .....</i>   | <i>5</i>  |
| <b>4</b>     | <b>NORMATIVA DI RIFERIMENTO .....</b>  | <b>5</b>  |
| <b>4.1</b>   | <b>LEGGI E DECRETI .....</b>   | <b>5</b>  |
| <b>4.2</b>   | <b>NORME E DOCUMENTAZIONE TECNICA .....</b>  | <b>6</b>  |
| <b>5</b>     | <b>SICUREZZA NEI CANTIERI.....</b>   | <b>6</b>  |
| <b>6</b>     | <b>TERRE DA SCAVO .....</b>  | <b>7</b>  |
| <b>7</b>     | <b>PREVENZIONE INCENDI.....</b>  | <b>7</b>  |
| <b>8</b>     | <b>ALLEGATI.....</b>   | <b>7</b>  |
| <b>8.1</b>   | <b>ALLEGATO 1 PLANIMETRIA GENERALE .....</b>   | <b>8</b>  |
| <b>8.2</b>   | <b>ALLEGATO 2 PLANIMETRIA STALLO PRODUTTORE EDISON RINNOVABILI.....</b>  | <b>9</b>  |
| <b>8.3</b>   | <b>ALLEGATO 3 SCHEMA UNIFILARE GENERALE OPERE DI RETE – STAZIONE UTENTE<br/>CONDIVISA/STAZIONE PRODUTTORE.....</b> | <b>10</b> |
| <b>8.4</b>   | <b>ALLEGATO 4 PLANIMETRIA DI TERRA .....</b>   | <b>11</b> |
| <b>8.5</b>   | <b>APPARECCHIATURE .....</b>   | <b>12</b> |
| <b>8.5.1</b> | <i>Trasformatore.....</i>  | <i>12</i> |
| <b>8.5.2</b> | <i>Interruttore PASS MO.....</i>   | <i>13</i> |

## 1 PREMESSA E MOTIVAZIONE DELL'OPERA

La società Edison Rinnovabili S.p.A. ha intrapreso l'iniziativa di costruzione di un impianto di generazione da fonte rinnovabile (eolica) per una potenza complessiva di 21 MW, da ubicare nel comune di Roio del Sangro (CH).

La Società Terna ha elaborato per Edison Rinnovabili S.p.A. la Soluzione Tecnica Minima Generale (S.T.M.G.) per l'allacciamento alla R.T.N CP 202102641.

Come indicato nel S.T.M.G. suddetto "Lo schema di allacciamento alla RTN prevede che la Vs. centrale venga collegata in antenna a 150 kV con la stazione di smistamento a 150 kV denominata "Monteferrante", utilizzando lo stallo 150 kV già dedicato alla connessione dei Vs impianti eolici, previa realizzazione dei seguenti interventi:

- Potenziamento della direttrice RTN 150 kV "Alanno – Villa S. Maria", di cui al Piano di Sviluppo Terna;
- Potenziamento della direttrice RTN 150 kV "Villa S. Maria – Roccavivara".

Ai sensi dell'allegato A alla deliberazione Arg/elt 99/08 e s.m.i. dell'Autorità di Regolazione per Energia, Reti e Ambiente, Vi comunichiamo che l'elettrodotto in antenna a 150 kV per il collegamento della Vs. centrale alla citata SE di Monteferrante costituisce impianto di utenza per la connessione, mentre lo stallo arrivo produttore a 150 kV nella suddetta stazione costituisce impianto di rete per la connessione."

La presente relazione tecnica è relativa al solo progetto di potenziamento della SE Monteferrante per accogliere il nuovo impianto eolico ed in particolare:

- Sostituzione del sezionatore generale di interfaccia Gestore-Utente con interruttore ibrido e relative protezioni;
- Sostituzione del trasformatore AT/MT da 50MVA esistente denominato TR3 con uno da 100MVA 150 ±10x1.25%/30kV OFAF;
- Adeguamento del montante AT di protezione trasformatore TR3 con sostituzione dell'interruttore esistente con un ibrido dotato delle necessarie protezioni;
- Adeguamento del sistema di protezione e controllo alle nuove disposizioni Terna con installazione di oscillografici sullo stallo AT utenti e sugli stalli AT trafo
- Sostituzione del quadro denominato MT3 con altro dimensionato per accogliere sia la linea CS1 Perazzeto sia le linee che collegano CS Montazzoli dove sono connessi gli impianti eolici IR5 di Roio e IR8 di Montazzoli
- Realizzazione di nuovi manufatti dove dislocare: la Sala MT e Sala BT per alloggiamento delle nuove apparecchiature previa demolizione del "palo gatto" esistente non utilizzato

## 2 DESCRIZIONE DELLE OPERE DI RETE

### 2.1 DISPOSIZIONE ELETTROMECCANICA

Facendo riferimento alla planimetria elettromeccanica (Allegato 1) lo stallo previsto per la connessione all'interno della stazione RTN rimane lo stesso, nulla verrà modificato lato rete.

### 3 DESCRIZIONE DELLE OPERE DI UTENTE E PRODUTTORE

#### 3.1 DISPOSIZIONE ELETTROMECCANICA

Facendo riferimento alla planimetria elettromeccanica (Allegato 2) la stazione utente esistente attualmente composta da apparecchiature tradizionali AIS 150kV, senza cambiare la disposizione planimetrica, sarà oggetto di opere di potenziamento per poter accogliere la potenza generata dai due nuovi campi eolici denominati IR8 Montazzoli 33.6MW e IR5 Roio del Sangro 21MW. In particolare, il trasformatore TR3 ora da 40/50 MVA verrà sostituito con uno da 100 MVA. Per una potenza totale apparente totale di 200 MVA.

#### 3.2 RETE DI TERRA

L'impianto della rete di terra, progettato e realizzato in accordo ai requisiti della normativa vigente (a titolo esemplificativo CEI EN 50522 e CEI EN 61936-1) ed agli standard Edison; l'impianto è dimensionato in accordo al valore di corrente di guasto che verrà comunicato dal Gestore della Rete.

L'impianto di terra verrà modificato nel merito per l'alloggiamento e la connessione delle nuove apparecchiature. Nel caso come per i TV a monte del TR3, questi verranno eliminati, l'impianto di terra non verrà modificato nel collegamento alle piastre esistenti.

In accordo agli standard Edison, l'impianto di terra sarà del tipo a maglia, realizzato con dispersore interrato a circa 0,9m dalla quota "0", costituito da corda nuda di rame crudo di sez. minima 95 mm<sup>2</sup>; i collegamenti al dispersore interrato saranno realizzati con corda nuda di rame ricotto di sez. minima 95 mm<sup>2</sup>; i collegamenti equipotenziali saranno realizzati con corda di rame ricotto, isolata in PVC con guaina G/V di sez. minima 95 mm<sup>2</sup>.

#### 3.3 OPERE IMPIANTISTICHE

Per adeguare le nuove interconnessioni degli impianti eolici dei parchi sopracitati verranno sostituite le seguenti apparecchiature:

- Trasformatore TR3 AT/MT da 50MVA esistente denominato TR3 con uno da 100MVA 150 ±10x1.25%/30kV OFAF;
- Interruttori AT/AT generale e a protezione del TR3
- Sistema di gestione allarmi e UTF secondo la normativa IEC 61850
- Interfacciamento con la gestione allarmi esistente
- Nuove celle cabina MT
- Nuovo quadro cabina BT

#### 3.4 OPERE CIVILI

Di seguito sono riportate le principali attività per la realizzazione della stazione di smistamento:

- Realizzazione di fondazioni in c.a. gettato in opera o prefabbricati (apparecchiature, edifici, etc.);
- Realizzazione di vie cavi costituite da cunicoli, tubazioni per cavi e pozzetti;
- Realizzazione di quadri e servizi ausiliari nuove apparecchiature
- Realizzazione di nuova cabina MT;

- Realizzazione nuova cabina BT
- Adeguamento nuova vasca trasformatore 100 MVA

#### 3.4.1 *Varie*

Le fondazioni delle varie apparecchiature saranno realizzate in conglomerato cementizio armato.

Le aree interessate dalle apparecchiature elettriche saranno sistemate con finitura a ghiaietto, mentre le strade e piazzali di servizio destinati alla circolazione interna, saranno pavimentate con binder e tappetino di usura in conglomerato bituminoso e delimitate da cordoli in calcestruzzo prefabbricato.

### 3.5 SISTEMI AUSILIARI

L'alimentazione dei servizi ausiliari dei singoli produttori, saranno derivati dai propri stalli, mentre la parte condivisa sarà alimentata da uno o più produttori per aumentarne la ridondanza.

#### 3.5.1 *Stazione Utente Condivisa*

La stazione sarà inoltre dotata di idonei locali (bt, comando protezioni e misure) contenenti le varie apparecchiature necessarie per il corretto funzionamento della stazione stessa.

Gli ausiliari elettrici della stazione saranno alimentati attraverso un sistema di distribuzione a bassa tensione in corrente alternata (400/230Vca) e da opportuna sezione in corrente continua (110Vcc) tramite unità raddrizzatore con batterie.

#### 3.5.2 *Stazione Utente Produttore Edison Rinnovabili*

Facendo riferimento allo schema unifilare Allegato 4, la stazione produttore sarà dotata di idonei locali (MT, distribuzione bt, comando e controllo, protezioni e misure) contenenti le varie apparecchiature necessarie per il corretto funzionamento della stazione.

Gli ausiliari elettrici della stazione sono alimentati attraverso un sistema di distribuzione a bassa tensione realizzato mediante una sezione di trasformazione MT/BT ed un sistema di distribuzione in corrente alternata 400/230V e da sezione in corrente continua a 110Vcc, tramite unità raddrizzatore con batteria, questi ultimi saranno interfacciati con i nuovi sistemi di gestione dei relè secondo la normativa IEC 61850

## 4 NORMATIVA DI RIFERIMENTO

Vengono nel seguito evidenziate, in senso esemplificativo e non limitativo, le leggi, i decreti, le norme e la documentazione tecnica di riferimento per la progettazione, la costruzione, il collaudo, l'esercizio e la manutenzione degli impianti oggetto della presente relazione.

### 4.1 LEGGI E DECRETI

- Decreto Legislativo 9 Aprile 2008 n. 81 - "Attuazione dell'articolo 1 della legge 3 agosto 2007, n. 123, in materia di tutela della salute e della sicurezza nei luoghi di lavoro".

- D.P.R. 22 Ottobre 2001 n. 462 “Regolamento di semplificazione del procedimento per la denuncia di installazioni e dispositivi di protezione contro le scariche atmosferiche, di dispositivi di messa a terra di impianti elettrici e di impianti elettrici pericolosi”.
- Decreto Legislativo 1 agosto 2003 n. 259 "Codice delle comunicazioni elettroniche".
- D.M. 12 Settembre 1959 “Attribuzione dei compiti e determinazione delle modalità e delle documentazioni relative all'esercizio delle verifiche e dei controlli previste dalle norme di prevenzione degli infortuni sul lavoro”.
- Delibera Autorità per l'energia elettrica ed il gas ARG/elt 99/08 del 23 luglio 2008: “Testo integrato delle condizioni tecniche ed economiche per la connessione alle reti elettriche con obbligo di connessione di terzi degli impianti di produzione di energia elettrica (Testo integrato delle connessioni attive – TICA)”.
- D.P.R. 6 giugno 2001, n.380 “Testo unico delle disposizioni legislative e regolamentari in materia edilizia”;
- Legge 5 novembre 1971, n.1086 "Norme per la disciplina delle opere di conglomerato cementizio armato, normale e precompresso ed a struttura metallica”;
- Legge 2 febbraio 1974, n.64 “Provvedimenti per le costruzioni con particolari prescrizioni per le zone sismiche”;
- D. Min. 17 gennaio 2018 “Approvazione delle nuove norme tecniche per le costruzioni”;
- Circolare esplicativa al DM 17/01/2018.

#### 4.2 NORME E DOCUMENTAZIONE TECNICA

- CEI 0-14 “Guida all'applicazione del DPR 462/01 relativa alla semplificazione del procedimento per la denuncia di installazioni e dispositivi di protezione contro le scariche atmosferiche, di dispositivi di messa a terra degli impianti elettrici e di impianti elettrici pericolosi”.
- CEI 11-17 “Impianti di produzione, trasmissione e distribuzione di energia elettrica – Linee in cavo”.
- CEI 64-8 “Impianti elettrici utilizzatori a tensione nominale non superiore a 1000 V in corrente alternata e a 1500 V in corrente continua”.
- CEI EN 50522 “Messa a terra degli impianti elettrici a tensione superiore a 1 kV in corrente alternata”.
- CEI EN 61936-1 “Impianti elettrici con tensione superiore a 1 kV in corrente alternata”.
- Codice di trasmissione, dispacciamento, sviluppo e sicurezza della rete di Terna (<https://www.terna.it/it/sistema-elettrico/codici-rete/codice-rete-italiano>).
- Specifiche e normative standard Terna
- IEC 61850 Communication networks and systems in substations -

#### 5 SICUREZZA NEI CANTIERI

I lavori si svolgeranno in ossequio alla normativa del Testo Unico in materia di Salute e Sicurezza dei lavoratori (Decreto Legislativo 9 aprile 2008 n. 81 Titolo IV). Pertanto, in fase di progettazione la committente provvederà a nominare un Responsabile dei lavori che a sua volta nominerà un Coordinatore per la sicurezza in fase di progettazione, abilitato ai sensi della predetta normativa, che redigerà il Piano di Sicurezza e Coordinamento.

Successivamente, in fase di realizzazione dell'opera, sarà nominato un Coordinatore per l'esecuzione dei lavori, anch'esso abilitato, che vigilerà durante tutta la durata dei lavori sul rispetto da parte delle ditte appaltatrici delle norme di Legge in materia di sicurezza e delle disposizioni previste nel Piano di Sicurezza e Coordinamento.

## 6 TERRE DA SCAVO

Le modalità di gestione delle terre da scavo verranno delineate secondo il decreto legislativo 3 aprile 2006, n° 152.

## 7 PREVENZIONE INCENDI

Nel rispetto del Testo coordinato DM 15 Luglio 2014 (Maggio 2021) "REGOLA TECNICA DI PREVENZIONE INCENDI PER LA PROGETTAZIONE, INSTALLAZIONE ED ESERCIZIO DELLA MACCHINE ELETTRICHE FISSE CON PRESENZA DI LIQUIDI ISOLANTI COMBUSTIBILI IN QUANTITA' SUPERIORI AD 1 M3 ", sono stati previsti setti separatori resistenti al fuoco, con prestazioni EI 60, di altezza pari a quella della sommità del serbatoio di espansione e di lunghezza pari alla larghezza della macchina

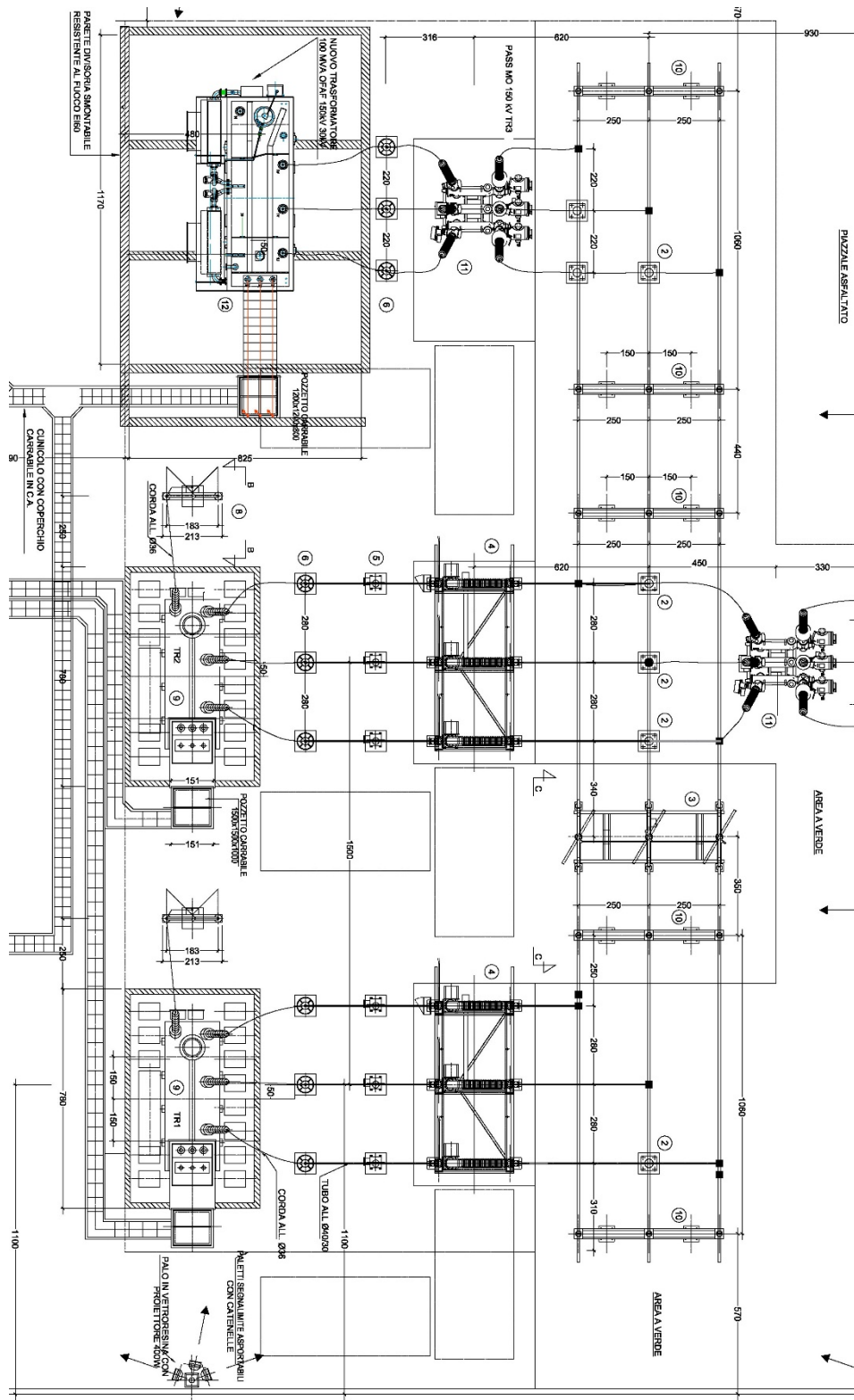
## 8 ALLEGATI

| Codifica elaborato | Descrizione   |
|--------------------|---|
| Allegato 1         | PLANIMETRIA GENERALE  |
| Allegato 2         | PLANIMETRIA STALLO PRODUTTORE Edison Rinnovabili  |
| Allegato 3         | SCHEMA UNIFILARE GENERALE OPERE DI RETE – STAZIONE UTENTE CONDIVISA/STAZIONE PRODUTTORE |
| Allegato 4         | PLANIMETRIA DI TERRA  |
| Allegato 5         | SCHEDE MATERIALI  |

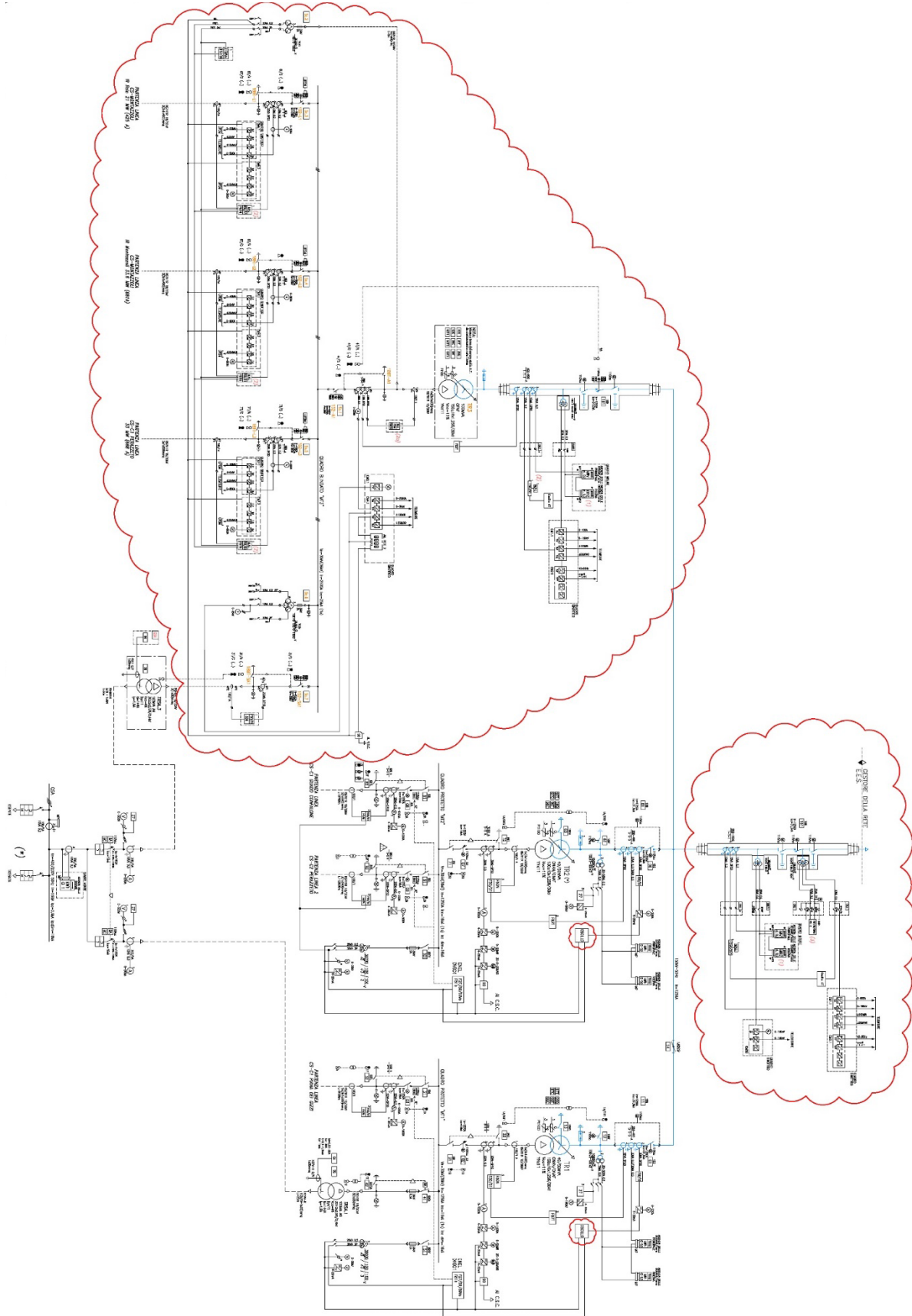




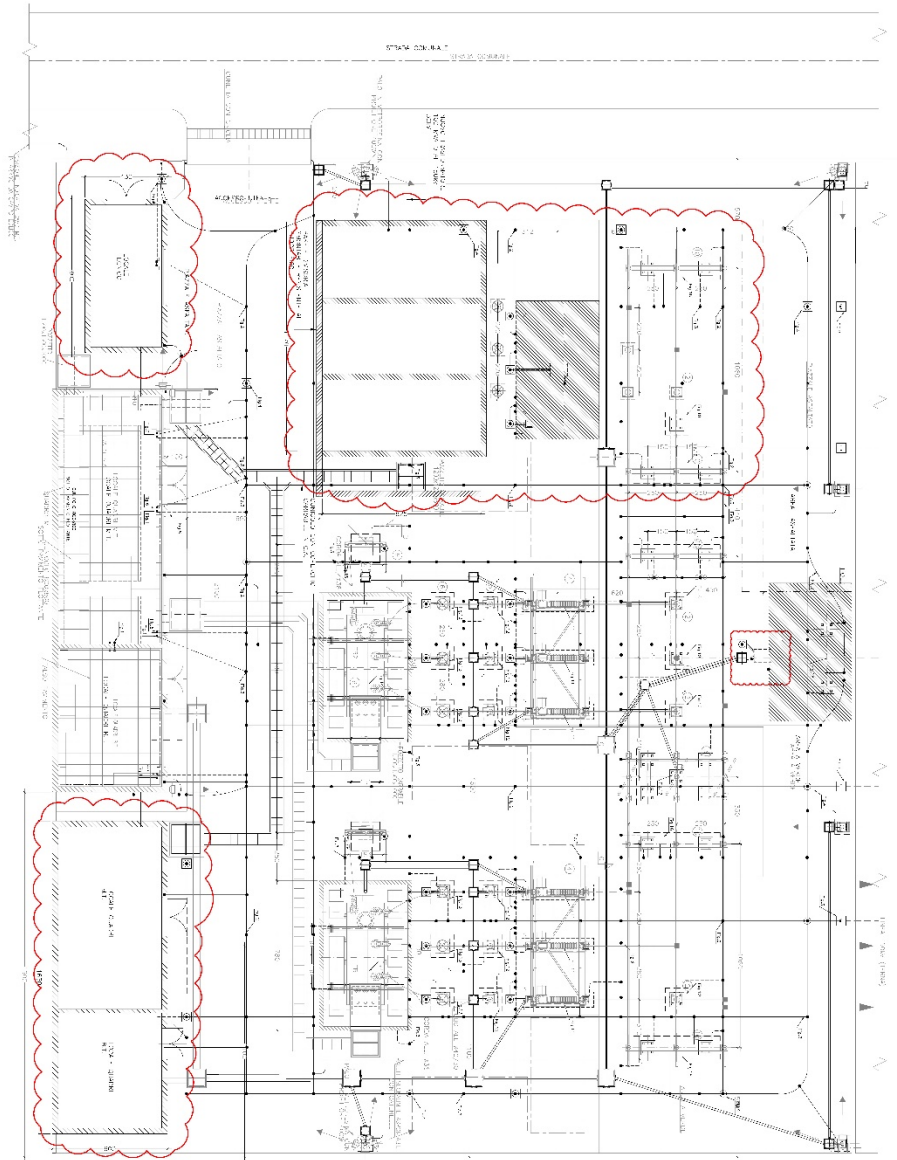
## 8.2 Allegato 2 PLANIMETRIA STALLO PRODUTTORE Edison Rinnovabili



**8.3 Allegato 3 SCHEMA UNIFILARE GENERALE OPERE DI RETE – STAZIONE UTENTE CONDIVISA/STAZIONE PRODUTTORE**

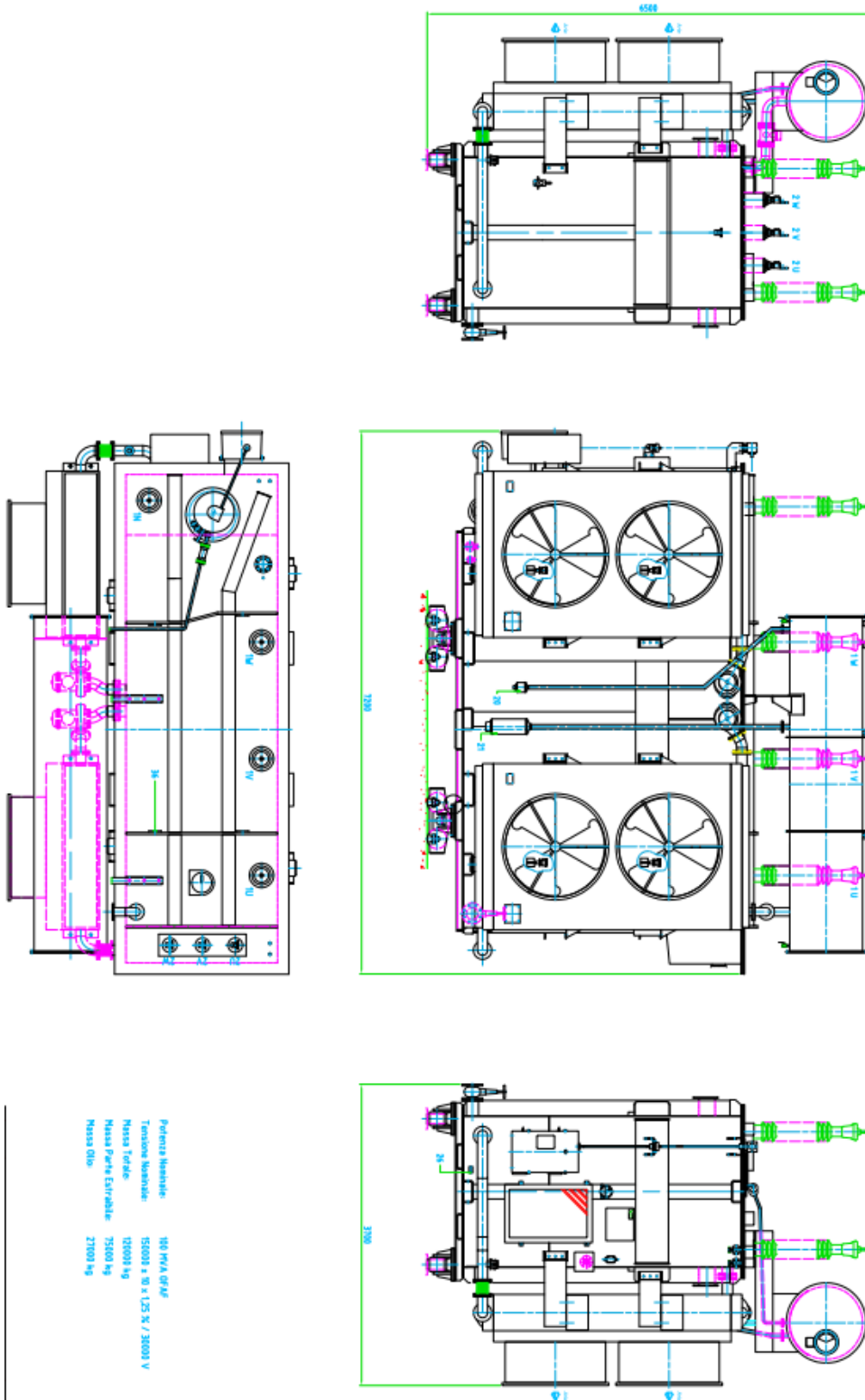


### 8.4 Allegato 4 PLANIMETRIA DI TERRA



## 8.5 Apparecchiature

### 8.5.1 Trasformatore



### 8.5.2 Interruttore PASS MO

| <b>COMBINED DISCONNECTOR &amp; EARTHING SWITCH</b>           |         |       |     |     |
|--|---------|-------|-----|-----|
| Type   | PASS M0 |       |     |     |
| Operating Mechanism (three pole operated)                    | BES-7   |       |     |     |
| Rated Voltage  | kV      | 123   | 145 | 170 |
| Rated Power Frequency Withstand Voltage (1 min)              |         |       |     |     |
| <i>Common value</i>  | kV      | 230   | 275 | 325 |
| <i>Across the isolating distance</i>                         | kV      | 265   | 315 | 375 |
| Rated Lightning Impulse Withstand Voltage (1.2 / 50 $\mu$ s) |         |       |     |     |
| <i>Common value</i>  | kV      | 550   | 650 | 750 |
| <i>Across the isolating distance</i>                         | kV      | 630   | 750 | 860 |
| Rated Current  | A       | 3150  |     |     |
| Rated Short Time Withstand Current                           | kA      | 40    |     |     |
| Rated Peak Current   | kA      | 104   |     |     |
| Rated Short Circuit Duration                                 | s       | 3     |     |     |
| Maximum number of mechanical operations                      |         | 10000 |     |     |
| Motor operating time (Disconnecter)                          | s       | < 4   |     |     |

| <b>Auxiliaries</b>                                       |          |                 |     |
|--|----------|-----------------|-----|
| Rated Voltage  | $V_{DC}$ | 110 / 125 / 220 |     |
| Rated Current  | $A_{OC}$ | 5               |     |
| <b>Disconnecter Motor for Bus-Bar side and Line side</b> |          |                 |     |
| Rated Voltage  | $V_{DC}$ | 110 / 125       | 220 |
| Rated Power  | $W_{DC}$ | 180             | 180 |
| Operating Current  | $A_{OC}$ | < 3             | < 2 |
| Starting Current   | $A_{OC}$ | < 12            | < 8 |
| Auxiliary Contacts                                       |          | 3 NO + 3 NC *   |     |