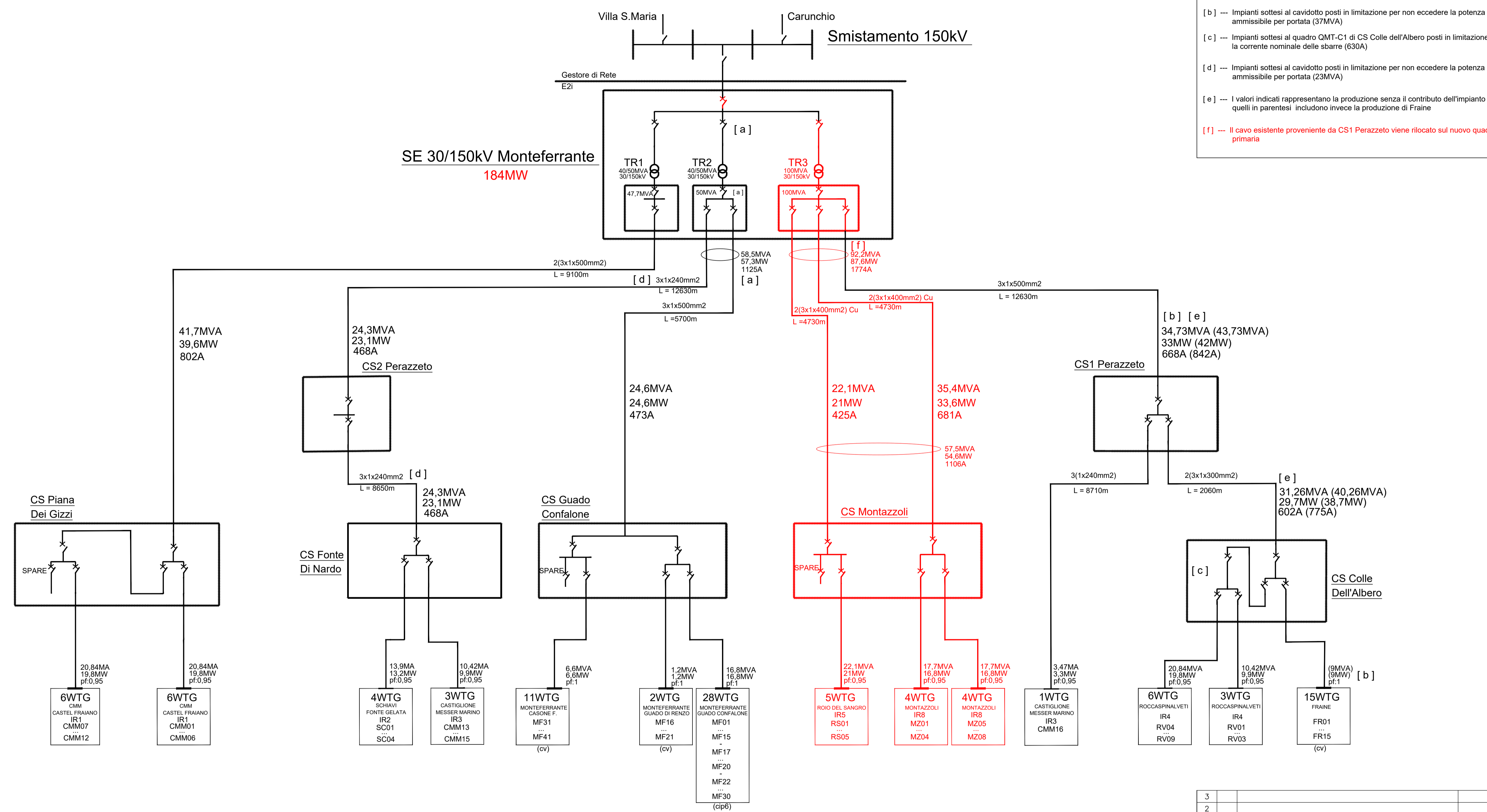


NOTE:

- [a] --- Impianti sottesi al trasformatore posti in limitazione per non eccedere la potenza di targa
- [b] --- Impianti sottesi al caviddoto posti in limitazione per non eccedere la potenza massima ammissibile per portata (37MVA)
- [c] --- Impianti sottesi al quadro QMT-C1 di CS Colle dell'Albero posti in limitazione per non eccedere la corrente nominale delle sbarre (630A)
- [d] --- Impianti sottesi al caviddoto posti in limitazione per non eccedere la potenza massima ammissibile per portata (23MVA)
- [e] --- I valori indicati rappresentano senza il contributo dell'impianto eolico di Fraine, quelli in parentesi includono invece la produzione di Fraine
- [f] --- Il cavo esistente proveniente da CS1 Perazzeto viene rilocato sul nuovo quadro TR3 in cabina primaria



- DESGNI DI RIFERIMENTO**
- Q470SULE001 - SE MONTEFERRANTE SCHEMA UNIFILARE GENERALE SE 150/30kV
 - Q470SULE003 - CS PIANA DEI GIZZI SCHEMA UNIFILARE GENERALE
 - Q470SULE004 - CS GUADO CONFALONE SCHEMA UNIFILARE GENERALE
 - Q470SULE005 - CS PERAZZETO SCHEMA UNIFILARE GENERALE
 - Q470SULE006 - CS FONTE DI NARDO SCHEMA UNIFILARE GENERALE
 - Q470SULE007 - CS COLLE DELL'ALBERO SCHEMA UNIFILARE GENERALE
 - Q472SULE001 - IMPIANTO EOLICO DI ROIO DEL SANGRO SCHEMA UNIFILARE GENERALE
 - Q477SULE001 - IMPIANTO EOLICO DI FRaine SCHEMA UNIFILARE GENERALE
 - QA50SULE001 - INTEGRALE RICOSTRUZIONE IMPIANTO EOLICO DI SCHIAVI D'ABRUZZO IR2
 - QA90SULE001 - INTEGRALE RICOSTRUZIONE IMPIANTO EOLICO DI CASTIGLIONE MESSER MARINO IR1
 - QB10SULE001 - INTEGRALE RICOSTRUZIONE IMPIANTO EOLICO DI CASTIGLIONE MESSER MARINO IR3
 - QB20SULE001 - INTEGRALE RICOSTRUZIONE IMPIANTO EOLICO DI ROCCASPINALVETI IR4

3									
2									
1									
0	FAC	PRIMA EMISSIONE / FIRST ISSUE		18/07/22	Pisani/Comiti	Bonazzi			
REV.	STATO	DESCRIZIONE	DATA	VERIFICATO	APPROVATO				
1	2	3	4	5	6	7	8	9	10
COMMITTENTE/Client									
		Edison Rinnovabili SpA							
CODIFICA DOC. / Doc. Code		IMPIANTO/Plant							
N° Q470SULE30.1		STAZIONE ELETTRICA MONTEFERRANTE (CH)							
		SCHEMA GENERALE			IMPIANTO				
CONTRADA TOMASSUOLI, 46 - 66040 PERANO (CH)		SCALA			1:100				
Tel: 0872/898020		FOGLIO			A1 (594X841)				
Personel 337 632986		3			1				
E-mail: antonio.scutti@edison.it		1			1				
		1			1				
3		1			1				
2		1			1				
1		1			1				
0		1			1				
REV.		1			1				
STATO		1			1				
DESCRIZIONE		1			1				
DATA		1			1				
REDAITO		1			1				
VERIFICATO		1			1				
APPROVATO		1			1				

Formato A1