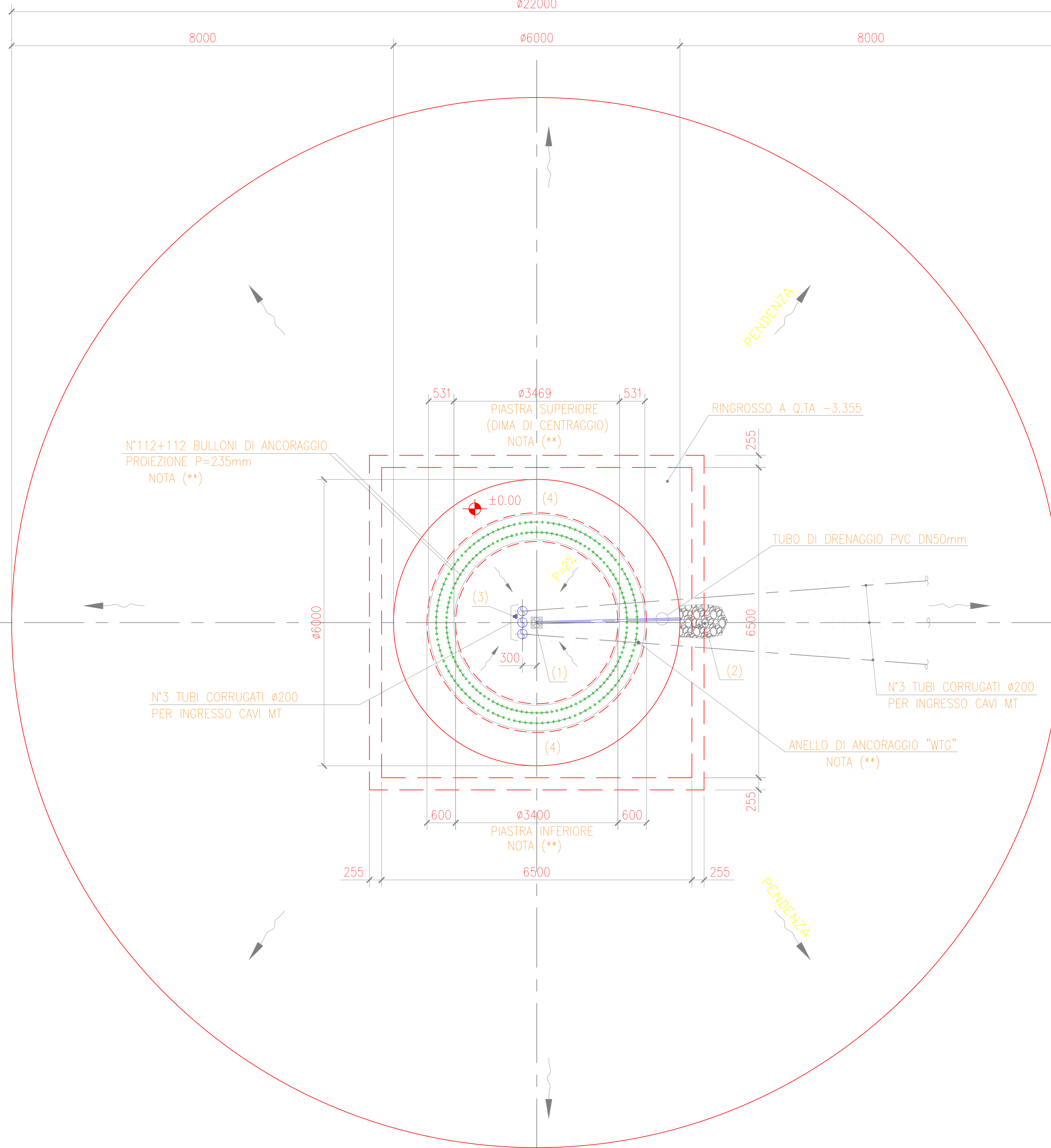


FONDAZIONE AEROGENERATORE

PIANTA

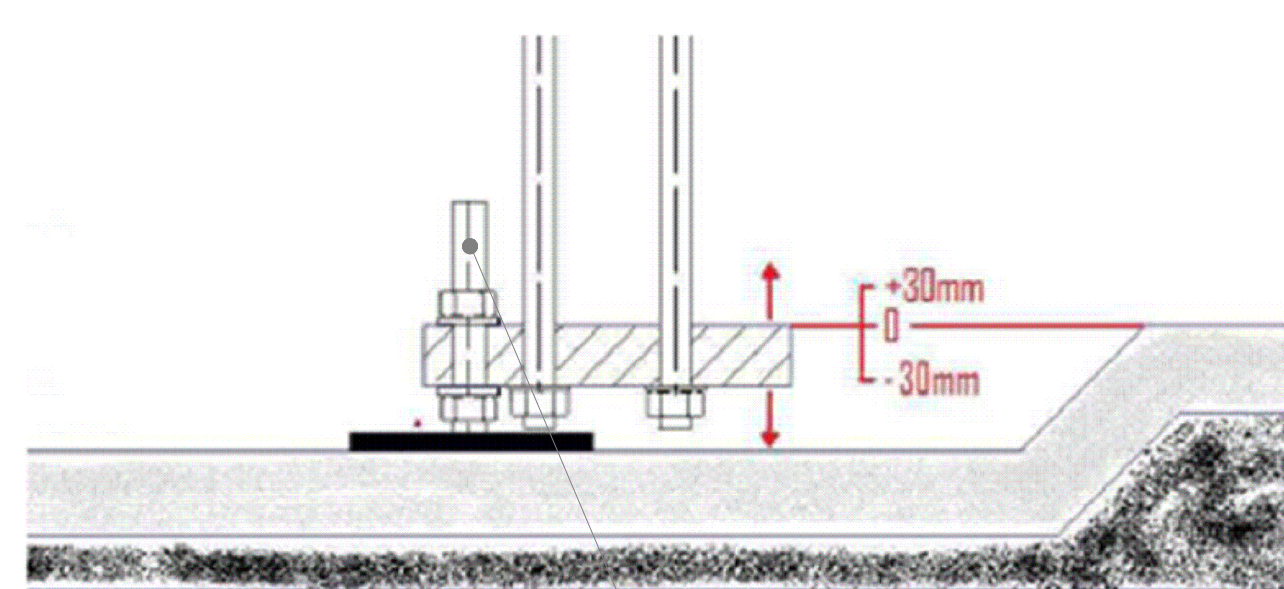
SCALA 1:50

Ø22000



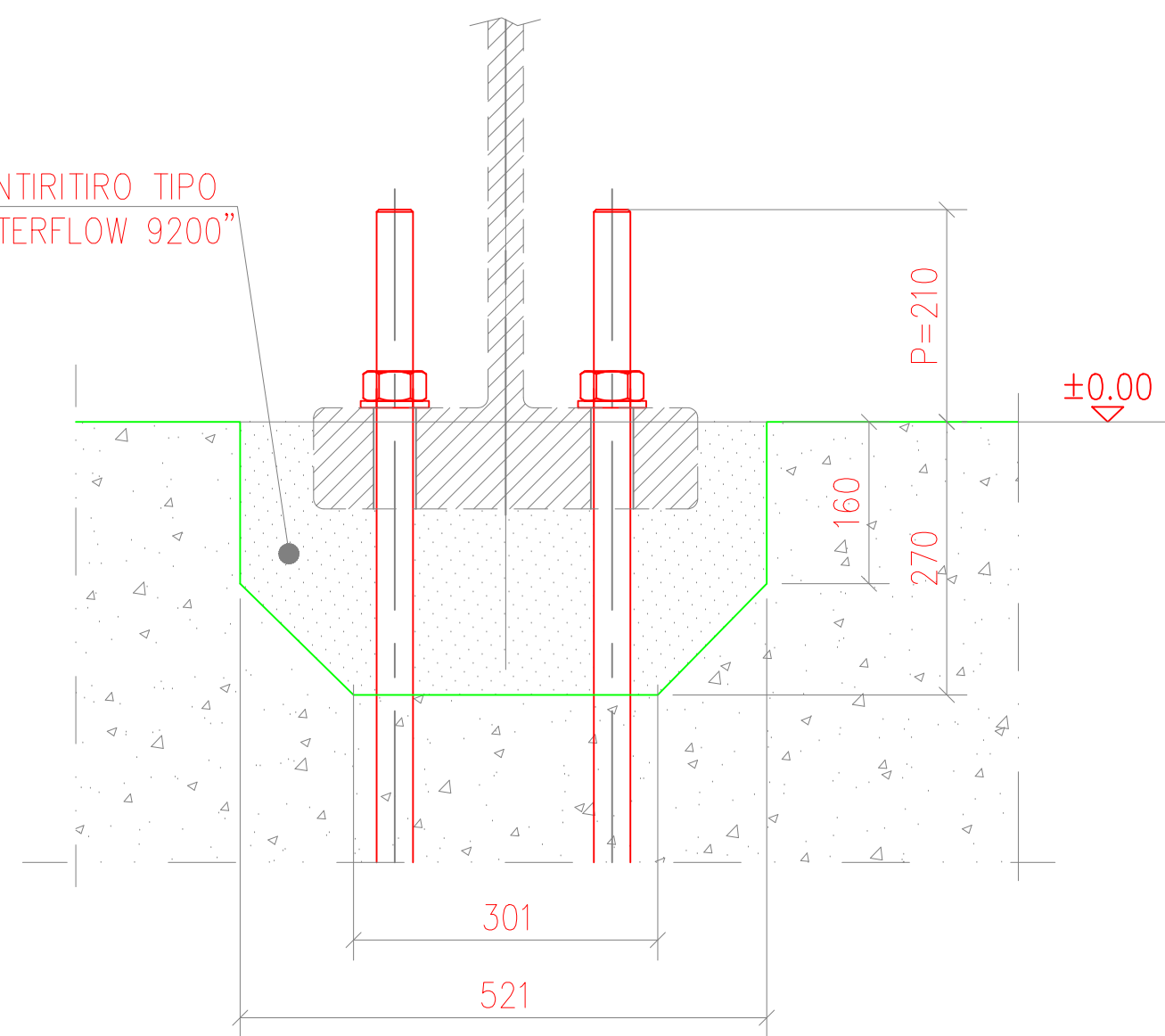
- (1)=PILETTA DI DRENAGGIO (PREFABBRICATA)
- (2)=MATERASSO DRENANTE DA MATERIALE ARIDO DI CAVA DISPOSTO SU UNA STESA DI GEOTESSUTO NON TESSUTO (circa 30 cm di spessore)
- (3)=TRITUBO - FIBRA OTTICA
- (4)=PREVEDERE SIGILLATURA TIPO "BASF MASTERSEAL 550" DOPO L'INSTALLAZIONE DELLA TORRE

DETTAGLIO "A"



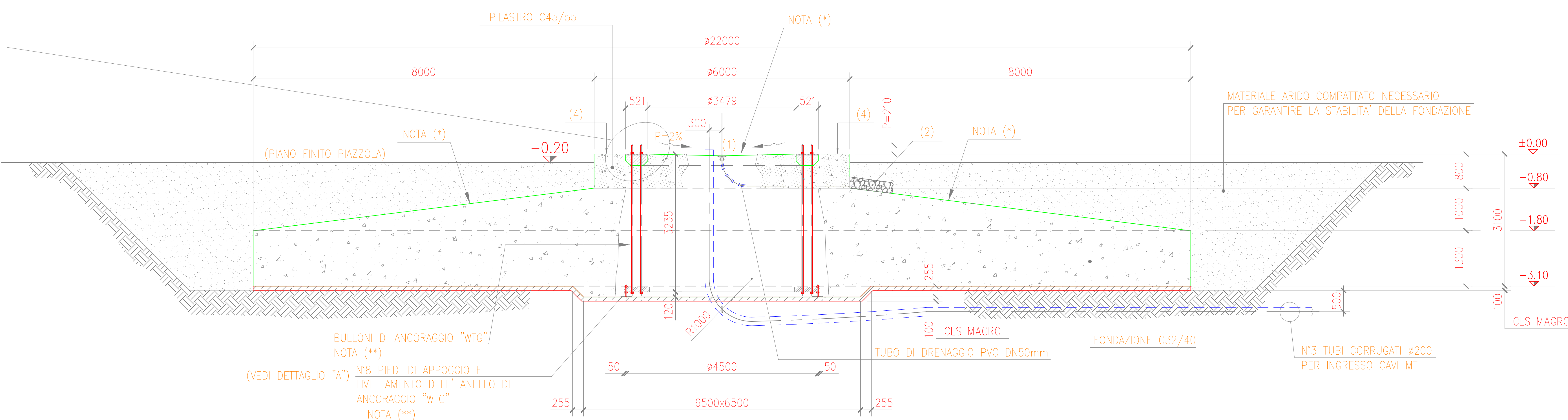
PIEDE DI APPOGGIO E LIVELLAMENTO DELL' ANELLO DI ANCORAGGIO "WTG"

MALTA ANTIRITIRO TIPO "BASF MASTERFLOW 9200"



SEZIONE A-A

SCALA 1:75



nota: (misure indicative che possono variare in funzione della geologia del terreno e modello WTG)

REGIONE ABRUZZO

Comune di MONTAZZOLI (Prov. di Chieti)

P.zza Città dell'Acqua 1 66050 - Montazzoli (CH)

Telefono 0872.847150 Fax 0872.847151

COMMITTENTE: Edison Rinnovabili Spa

Reg. Imprese di MILANO - N°12345 - IRP/CA/01 - Montazzoli (CH)

Sede Legale: Foro Buonaparte, 31 - 20121 MILANO

Tel. +39 02 6222 1 - P.I.C. rinnovabili@pec.edison.it

Oggetto: ADEGUAMENTO TECNICO IMPIANTO EOLICO MEDIANTE INTERVENTO DI REPOWERING DELLE TORRI ESISTENTI E RIDUZIONE NUMERICA DEGLI AEROGENERATORI - INTERVENTO IR8 -

PROGETTO DEFINITIVO

FONDAZIONE AEROGENERATORE

Il Progettista (Ing. Antonio Scutti)



SCALA	TAVOLA
DATA	14
14/07/2022	

Rev.	Data	Descrizione	Note	Rif. Documento
00	14/07/2022	PROGETTO DEFINITIVO		

QUESTO DOCUMENTO E' DI PROPRIETA' DELL'ING. ANTONIO SCUTTI CHE NE VIETA, A TERMINI DI LEGGE, LA RIPRODUZIONE SENZA ESPLICITA' AUTORIZZAZIONE