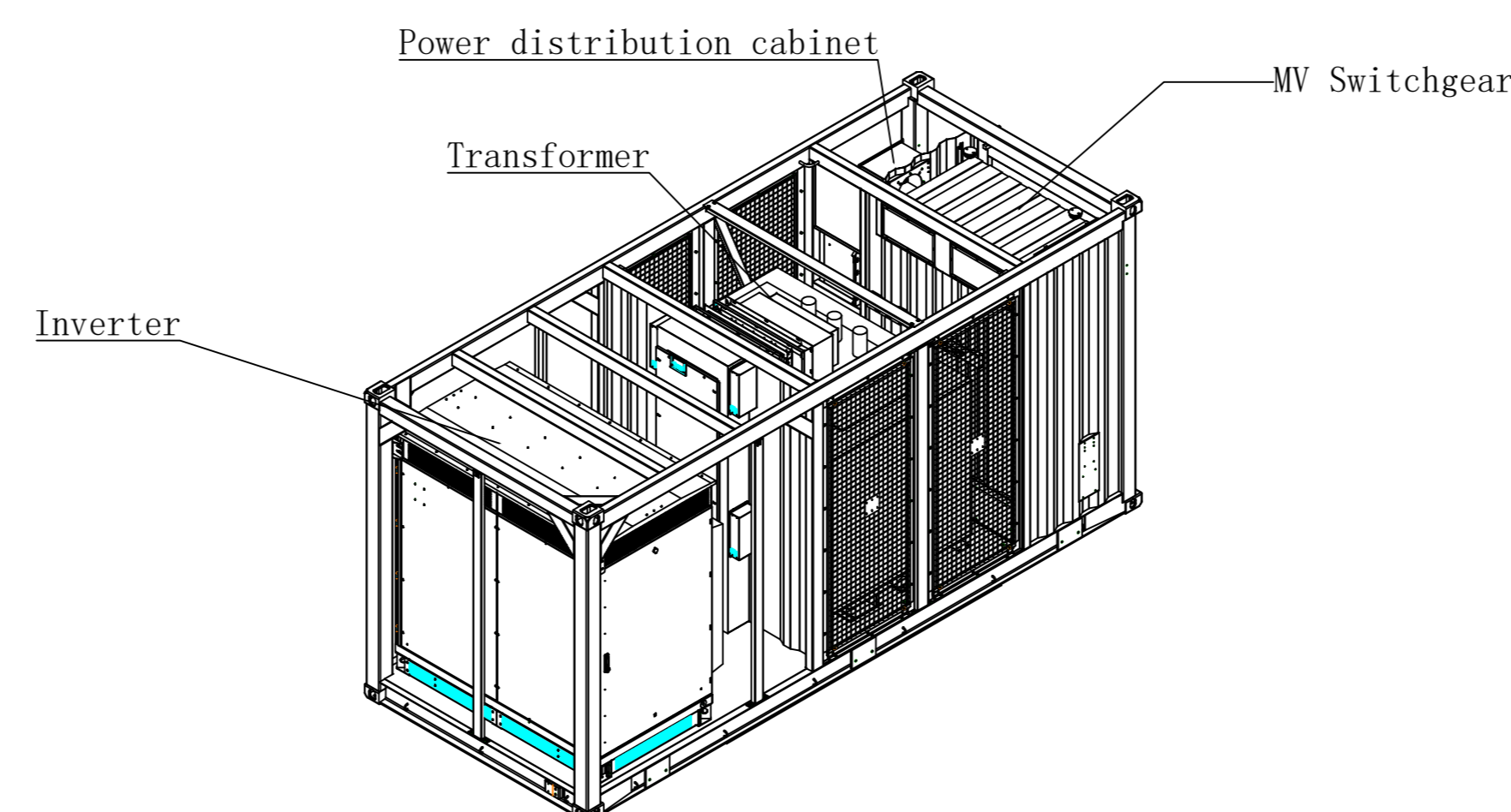
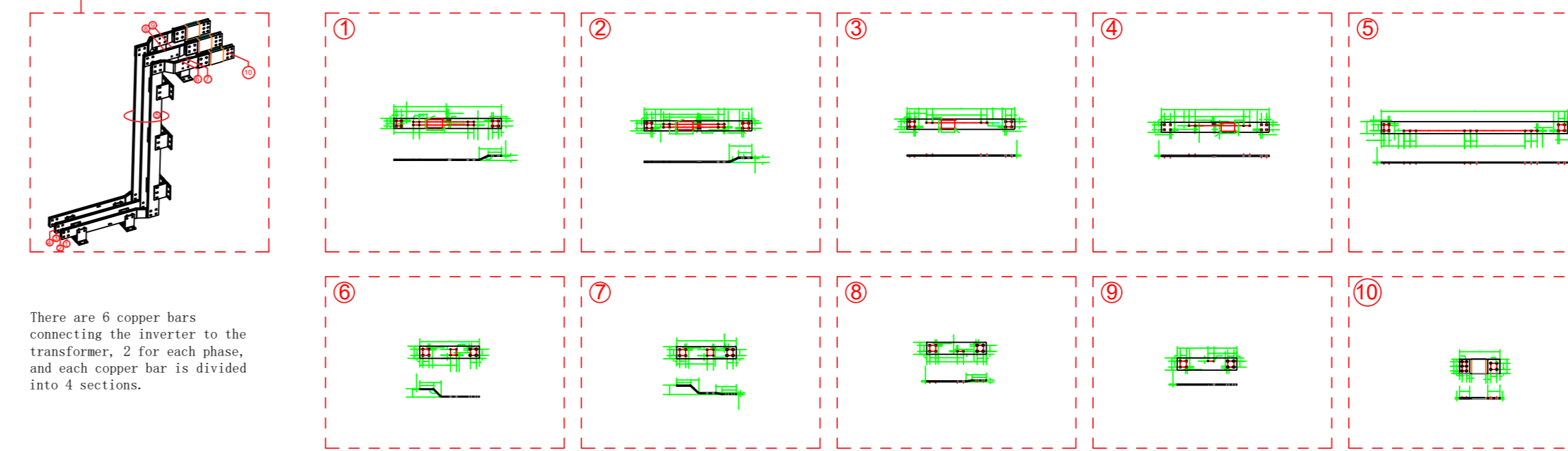
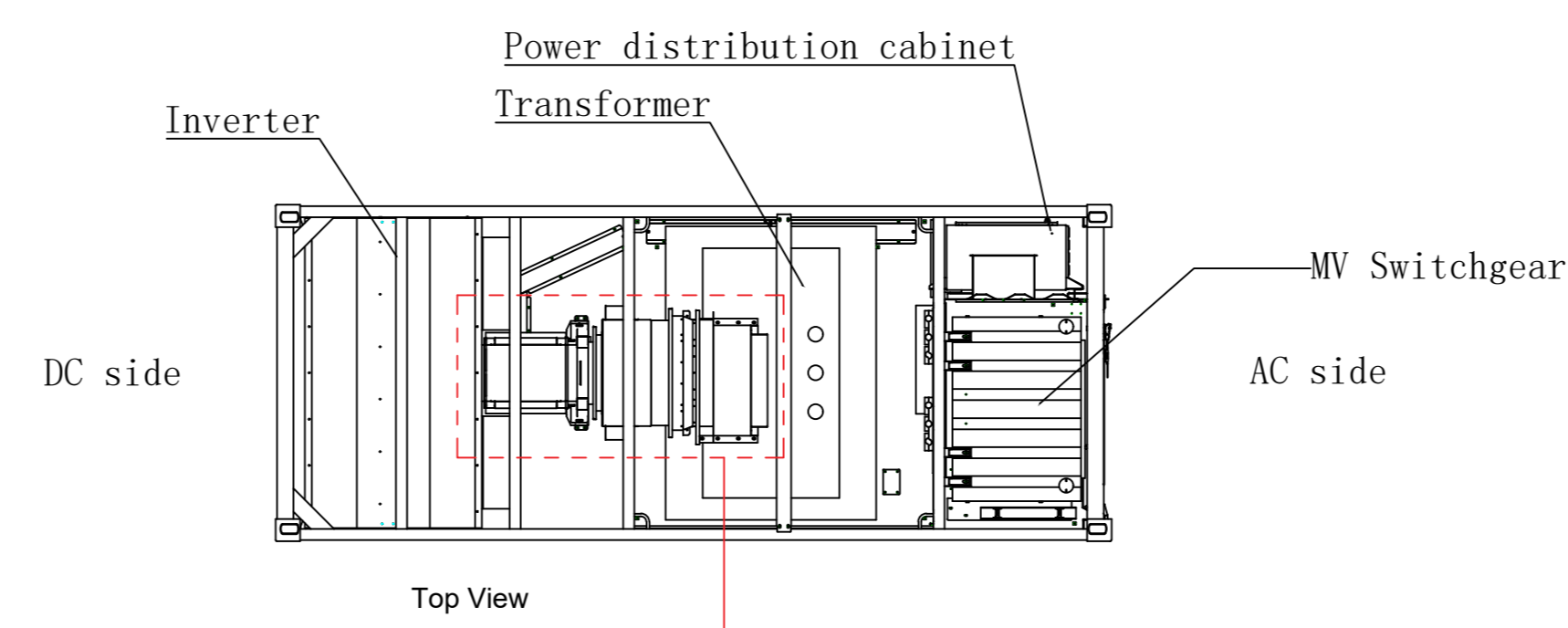
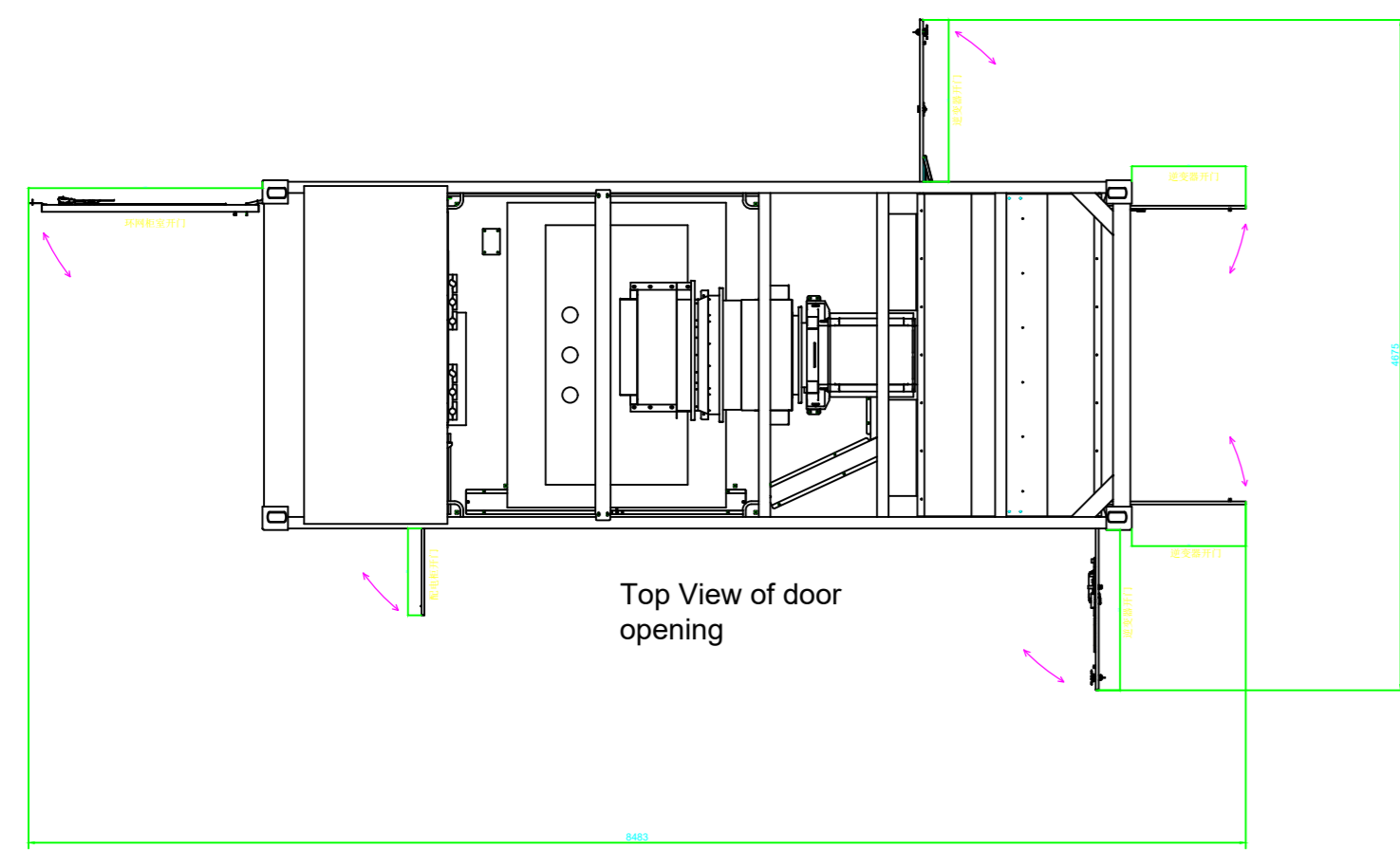
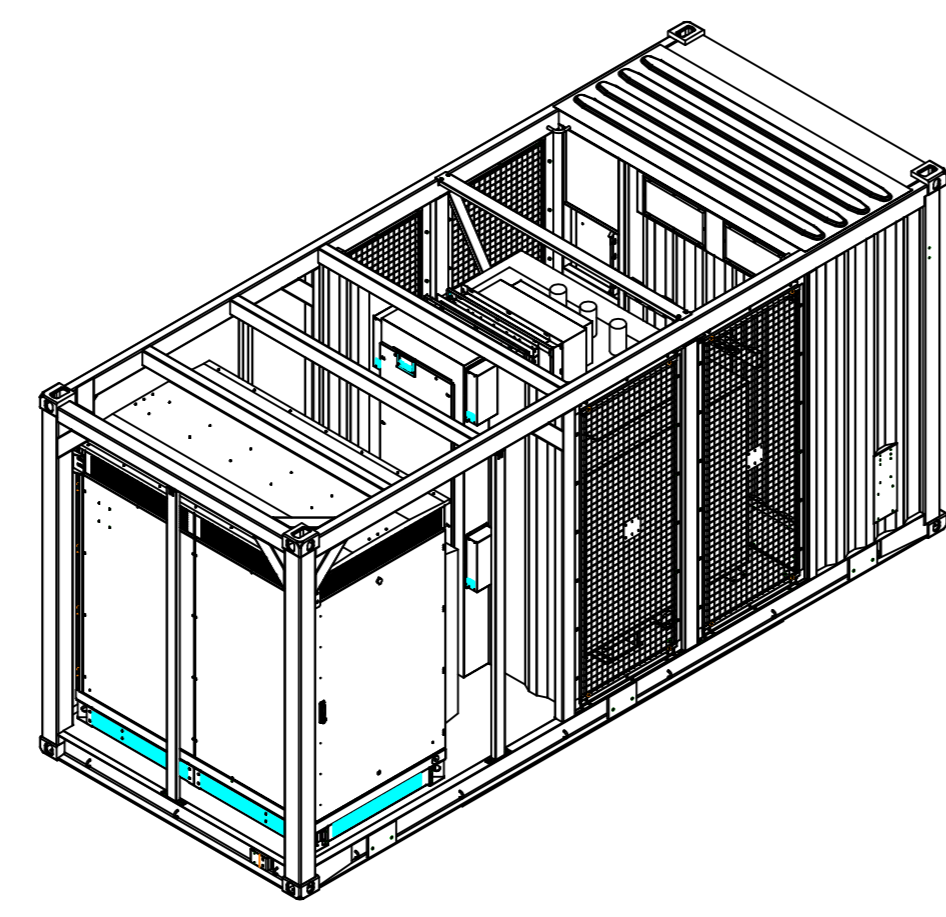
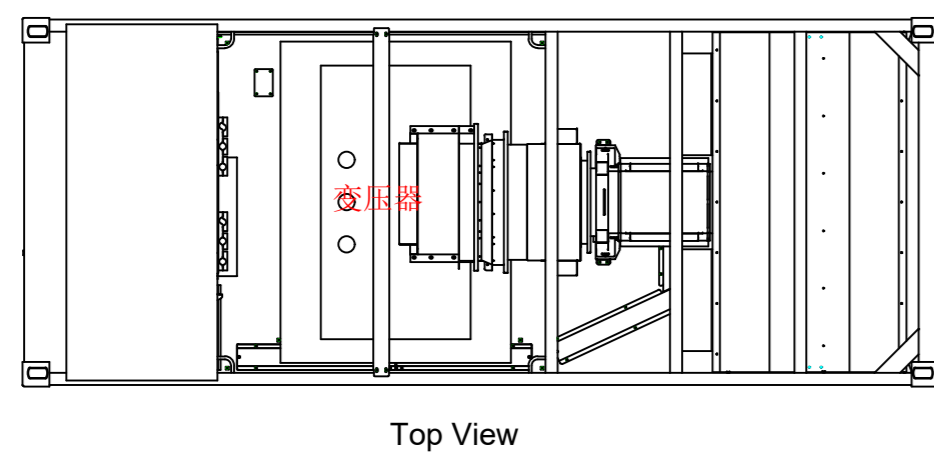
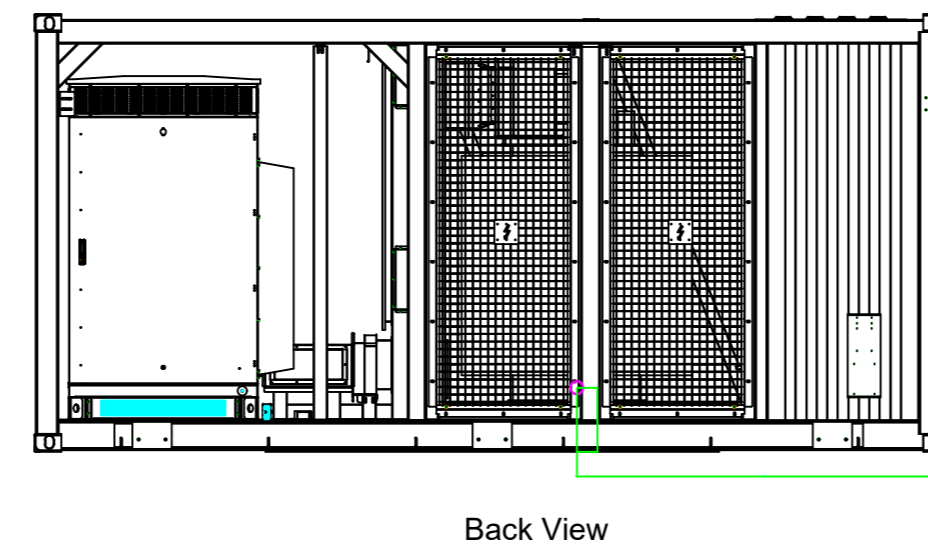
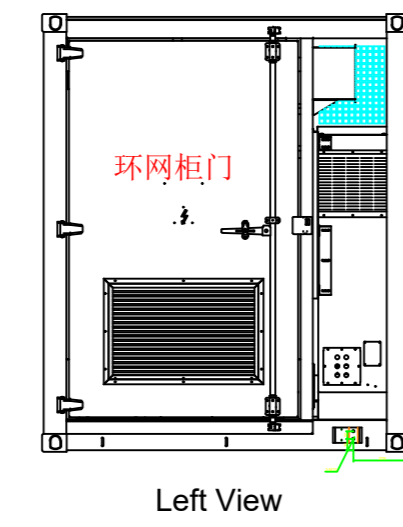
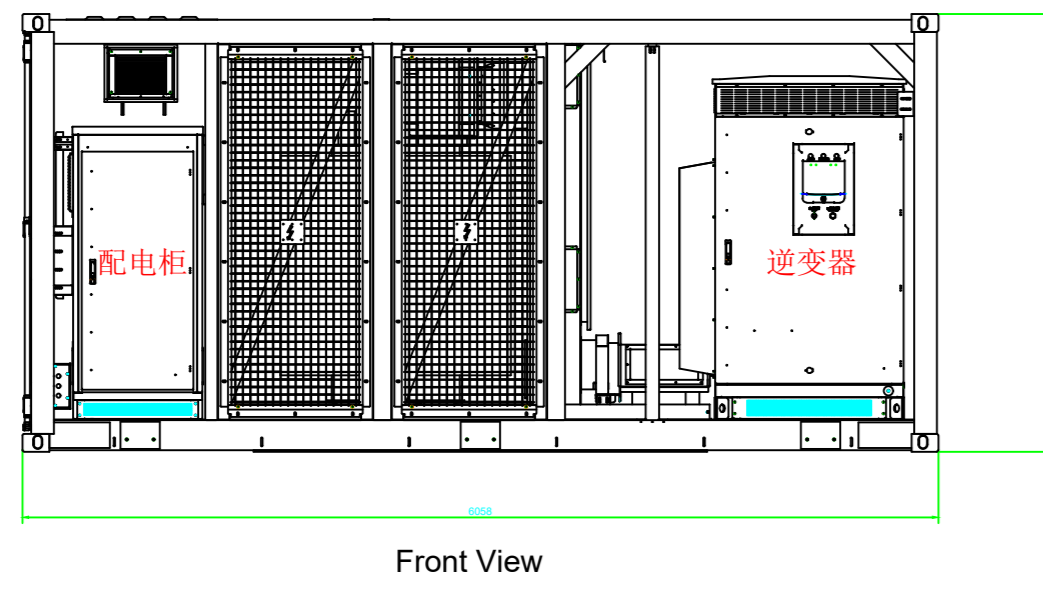
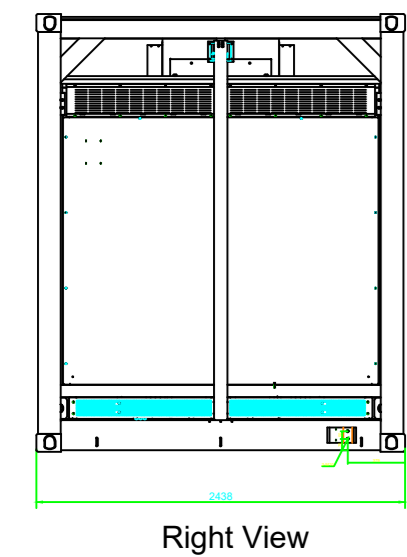
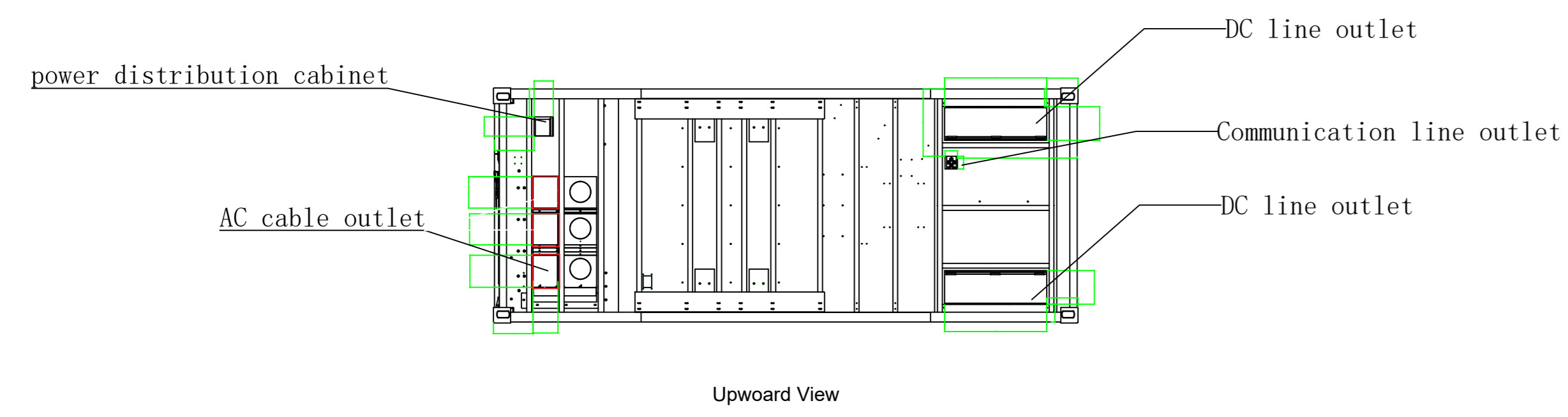


CABINA CENTRALE INVERTER



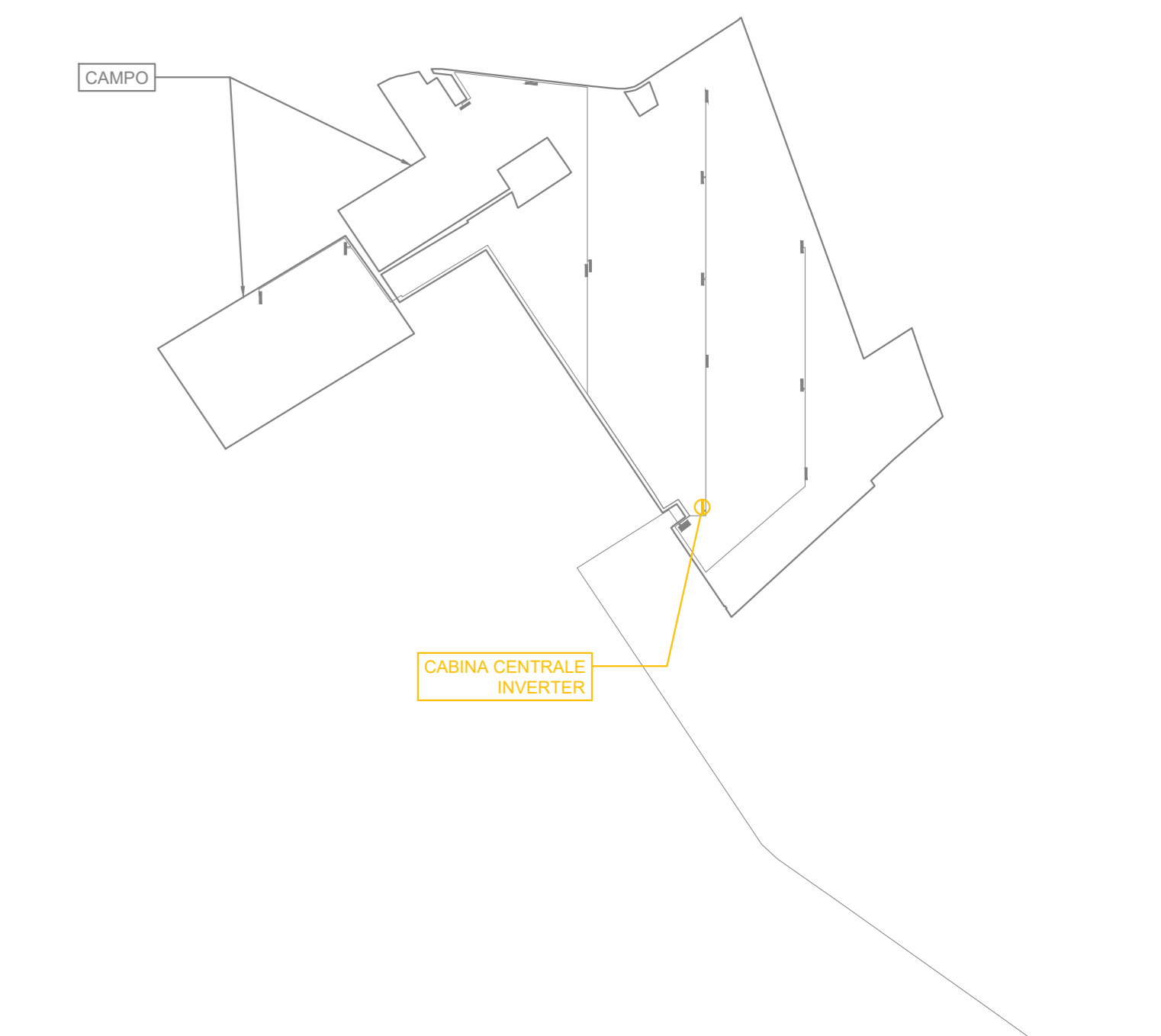
KEYPLAN



INFORMAZIONI GENERALI

LATITUDINE, LONGITUDINE	44,6575 N 11,6007 E
NUMERO DI MODULI	94,944
POTENZA PICCO (MW _p)	56
NUMERO DI INVERTER	226
CAPACITÀ CUMULATIVA INVERTER (MW)	45,2
INCLINAZIONE MODULI	± 60°
POTENZA MODULI (W _p)	590
CAPACITÀ INVERTER (MW)	0,2
CONFIGURAZIONE TRACKER/STRUTTURA	1 Potrait: 1x64 / 1x32
AREA TOTALE OCCUPATA DAL SISTEMA (ha)	82,87
PITCH (m)	5,25

NAVIGATORE



IMPIANTO FOTOVOLTAICO EG MIRTO E OPERE CONNESSE

POTENZA IMPIANTO 56 MW_p - COMUNE DI BARICELLA E MOLINELLA (BO)

Proprietà
EG MIRTO S.R.L.
VIA DEI PELLEGRINI, 22 - 20122 MILANO (MI) P. IVA: 12084670962 PEC: egmirt@pec.it

Progettazione
META STUDIO S.R.L.
VIA GETTEMBRINI, 1 - 65123 PESCARA (PE) P. IVA: 02164240867 PEC: metastudio@pec.it TEL: +390854315000

Coordinamento e Responsabile della Progettazione
ING. DOMENICO MEMME
VIA L. SETTEMBRINI, 1 - 65123 PESCARA (PE) PEC: memmed@studiodomme.it MAIL: d.memme@studiodomme.it
TEL: +390854315000 DIRETTORE: +390854315000

Collaboratori
ING. LUIGI NARDELLA Progettazione Generale e Strutturale
ING. MAURIZIO ELISIO Progettazione Ambientale e Paesaggistica
DOSS. FIORAVENTE VERI Progettazione Elettrica

Titolo Elaborato

CABINA CENTRALE INVERTER

LIVELLO PROGETTAZIONE	CODICE ELABORATO	FILENAME	FORMATO	DATA	SCALA
Progetto Definitivo	TAV 2.8	TAV 2_Campo Fotovoltaico.dwg	A0	06/04/2022	1:50

REVISIONE	DATA	DESCRIZIONE	ESEGUITO	VERIFICATO	APPROVATO

