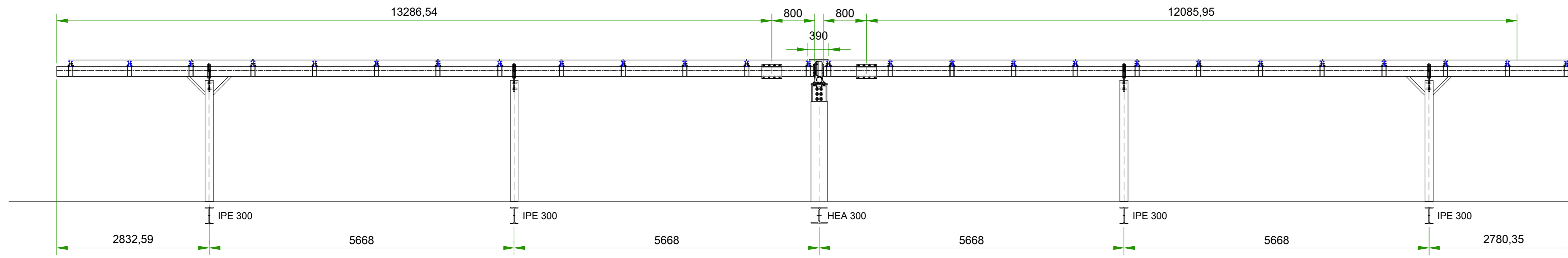
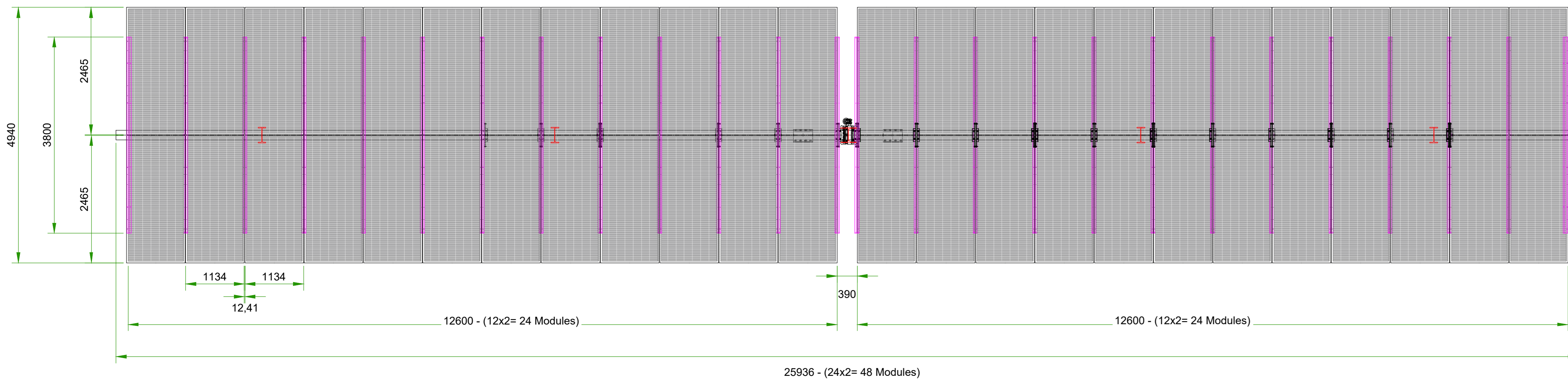


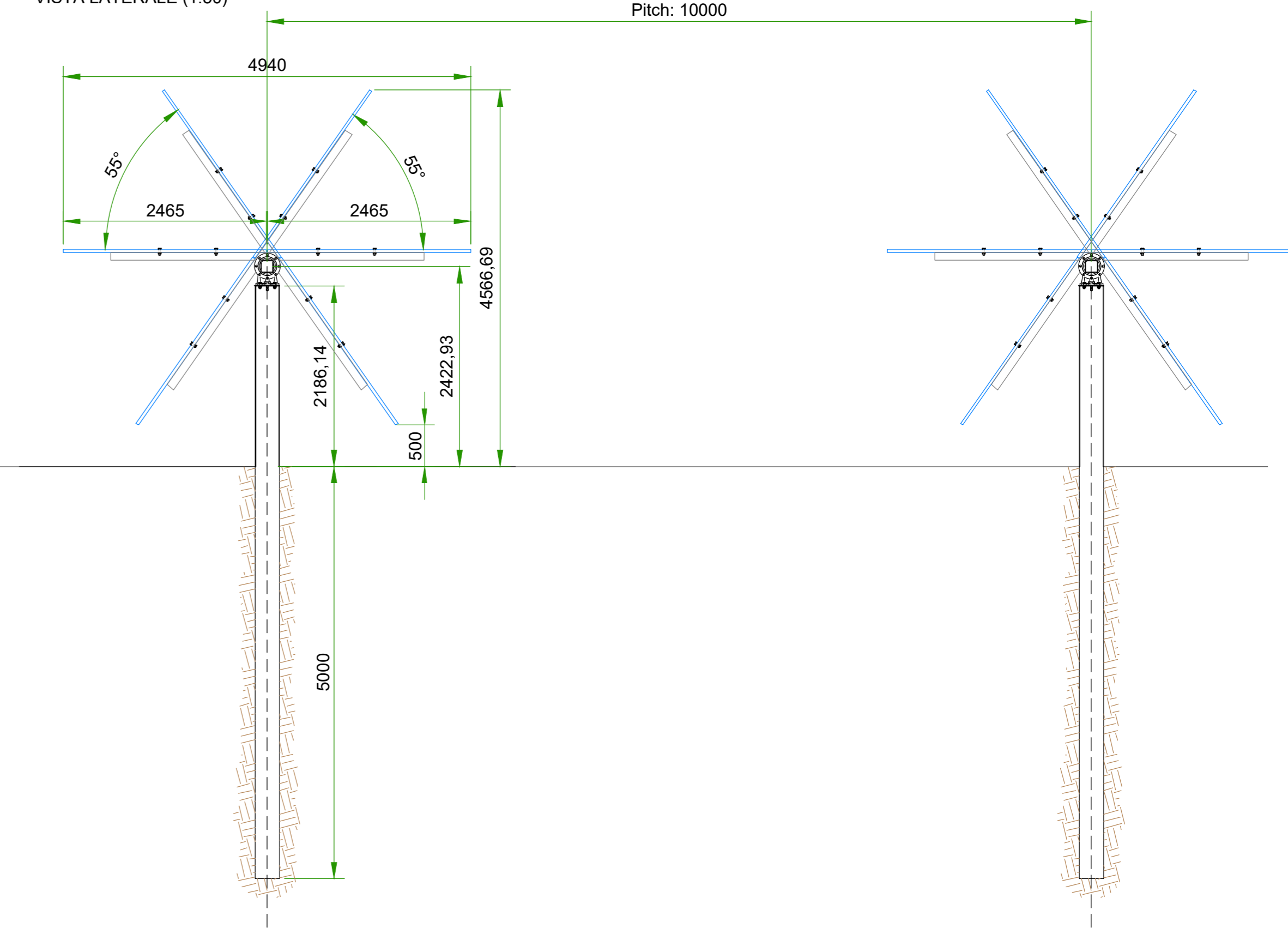
TIPOLOGICO STRUTTURA TRACKER 24x2:  
VISTA FRONTALE (1:50)



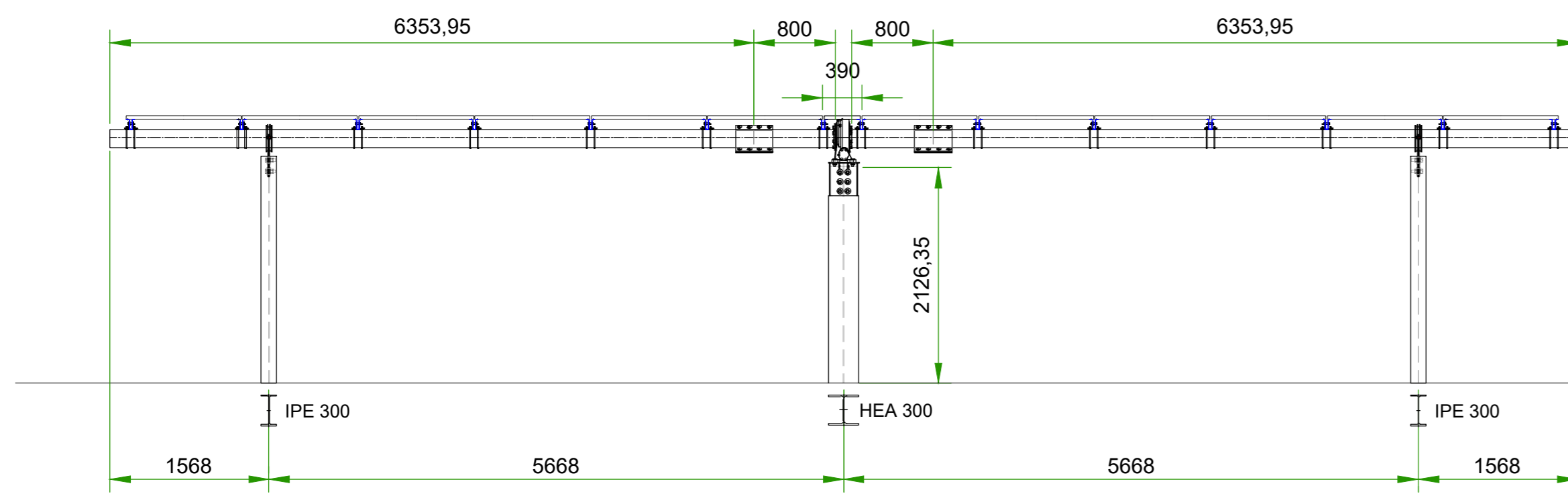
PIANTA (1:50)



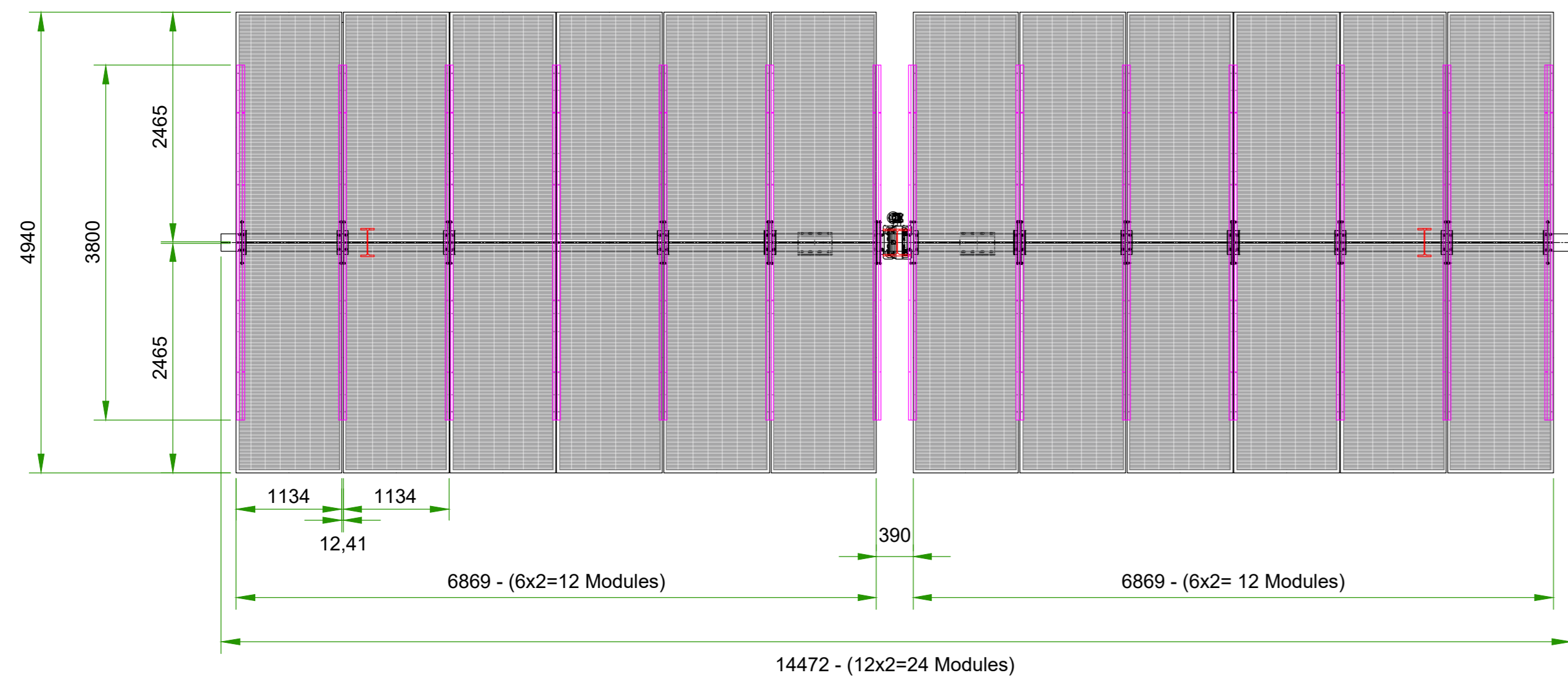
VISTA LATERALE (1:50)



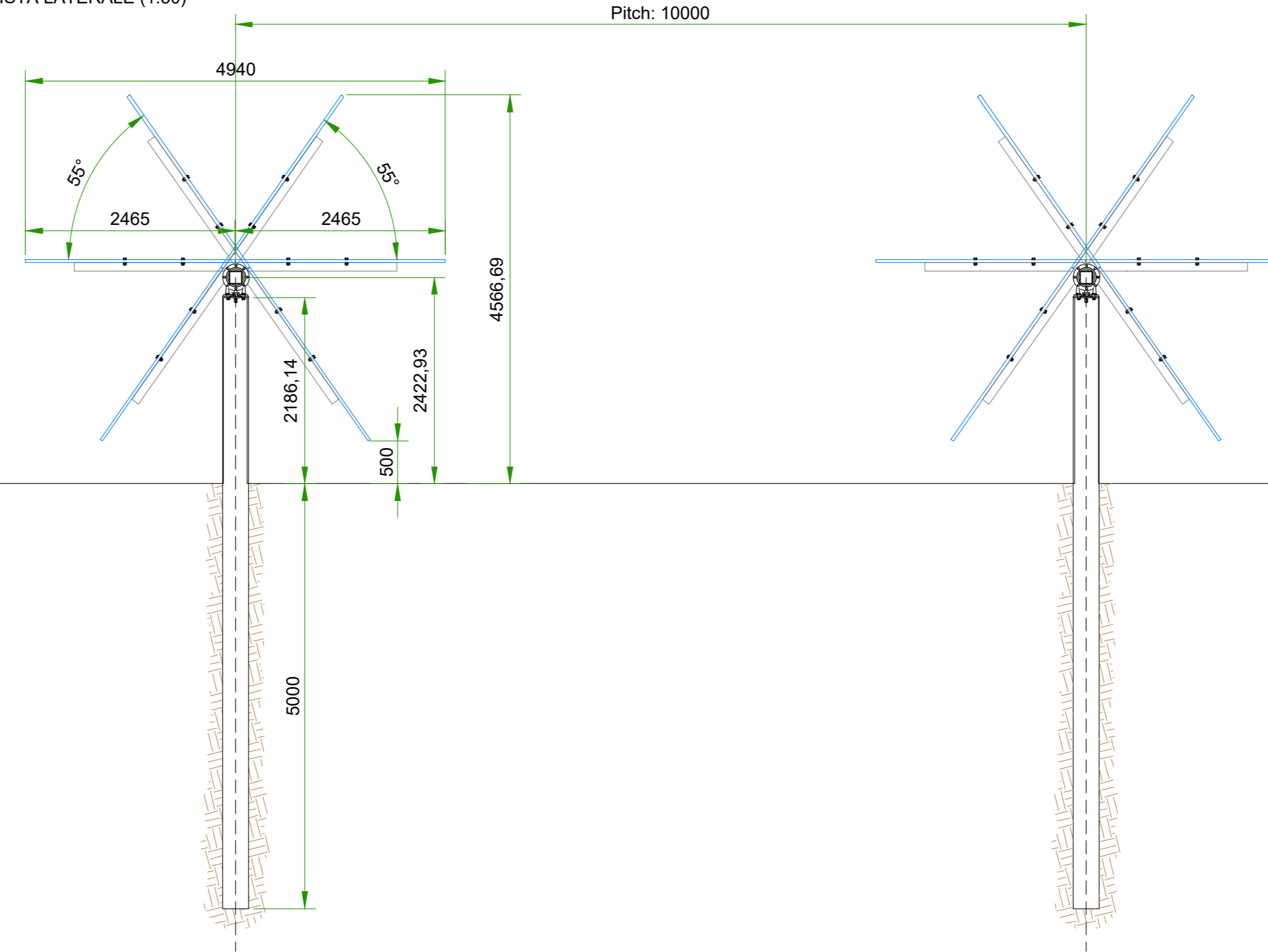
TIPOLOGICO STRUTTURA TRACKER 24x2:  
VISTA FRONTALE (1:50)



PIANTA (1:50)

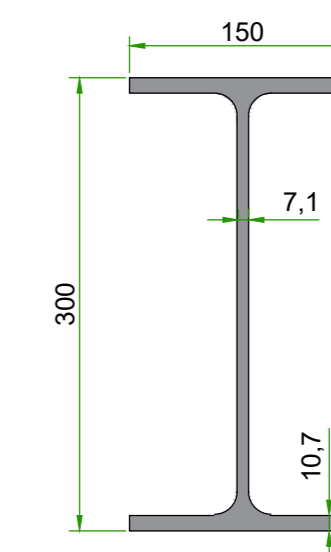


VISTA LATERALE (1:50)

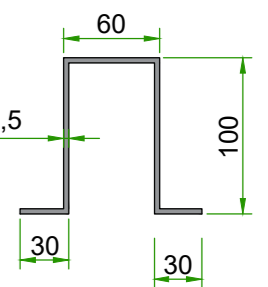


PROFILI UTILIZZATI:  
SEZIONE GENERICA (1:5)

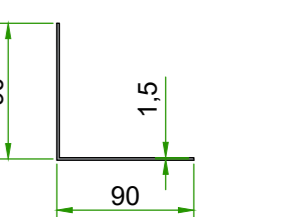
IPE 300



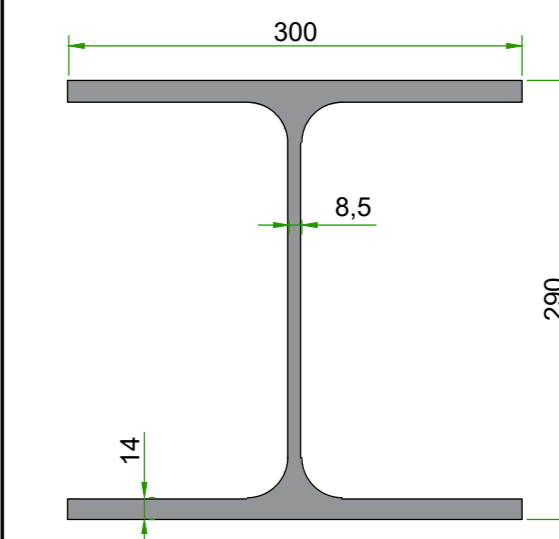
OMEGA 60x100x30



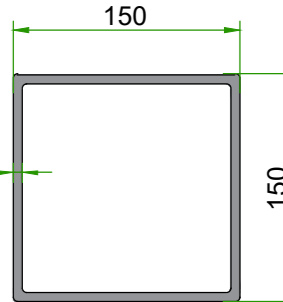
L 90x15



HEA 300



SCATOLARE 150x6



Rev.	Descrizione	LC/MB Redatto	GG Verificato	GC Approvato	06/2022 Data
0	Prima Emissione				

Proponente:	TEP RENEWABLES (BONDENO PV) S.R.L. Viale Shakesperare, 71 - 00144 Roma P.IVA e C.F 16627431006- REA RM - 1666505
Progetto:	IMPIANTO FOTOVOLTAICO A TERRA (AGRI/OLIVATAICO) COLLEGATO ALLA RTN POTENZA NOMINALE 13,79 MWp POTENZA IN IMMISSIONE 12,4 MW Comuni di Bondeno (FE)
Progettista:	ING. MATTEO BERTONERI iscritto all'Ordine degli Ingegneri della Provincia di Massa Carrara al n. 669 sez. A
Tavola:	Particolare strutture di sostegno moduli
Rif:	21-00008-IT-BONDENO_CV-T01
Scale:	CV-T01

E' VIETATA LA RIPRODUZIONE DI QUESTO DOCUMENTO SENZA PREVENTIVA AUTORIZZAZIONE SCRITTA DELLA TEP RENEWABLES ITALIA S.R.L.