

**Regione Basilicata**  
Provincia di Potenza  
Comune di Genzano di Lucania



**Planimetrie reti elettriche**  
**ESO\_A.13.b.7**

*Art.27 bis del d.Lgs 152/2006*

*Committente*

**EUROPEAN SOLAR ONE**

Strada comunale delle Fonticelle snc – Capannone 3  
65015 – Montesilvano (PE)  
tel. + 39 0874 67618 - fax + 39 0874 1862021  
P. Iva e C.F. 02237430687

Realizzazione ed esercizio di un impianto fotovoltaico a terra  
della potenza di 19.99 MWp e delle opere di connessione  
Comune di Genzano di Lucania (PZ),  
località Masseria Sabella, snc.

Ing. Stefano Felice



Arch. Salvatore Pozzuto



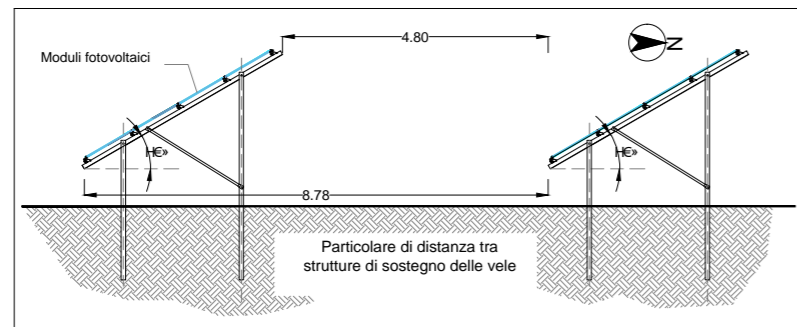
**EUROPEAN SOLAR ONE SRL**

Strada com. delle Fonticelle snc, cap. nr. 3  
65015 Montesilvano (PE)  
PEC: europeansolarone@legalmail.it  
P.Iva 02237430687

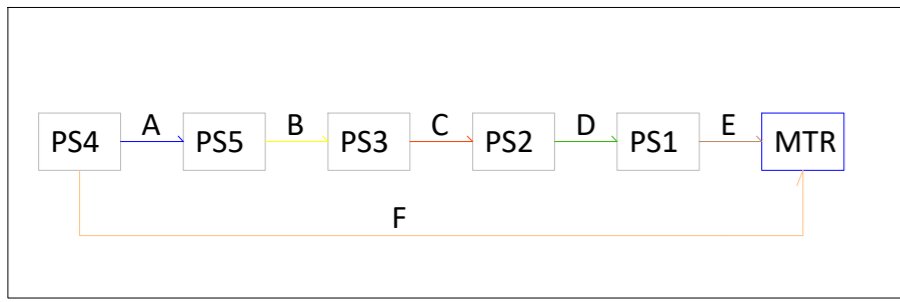
PLANIMETRIA RETE ELETTRICA GENZANO 1-2 (PZ)

Coordinate geografiche  
40.871264N, 16.186598E  
LAYOUT Sistema fisso 4x8 - 540Wp (n. 1157 vele)  
Potenza impianto: 1157x325x540 = 19,992 MWp

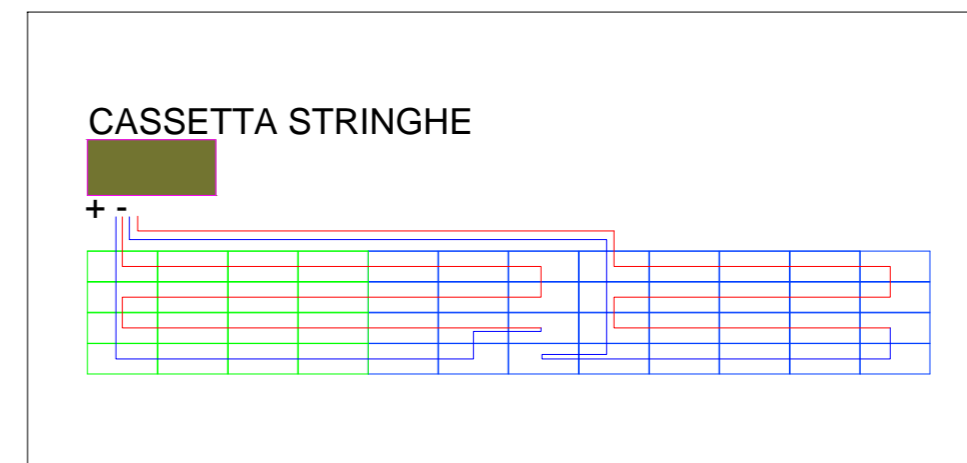
- LEGENDA**
- Struttura 32 moduli
  - Struttura 16 moduli
  - XMAS (n. 1) ar
  - Ingresso impianto
  - Treccia Cu 30mm2 impianto di terra cabine
  - Cabina Power Skid
  - Cabina di raccolta MT



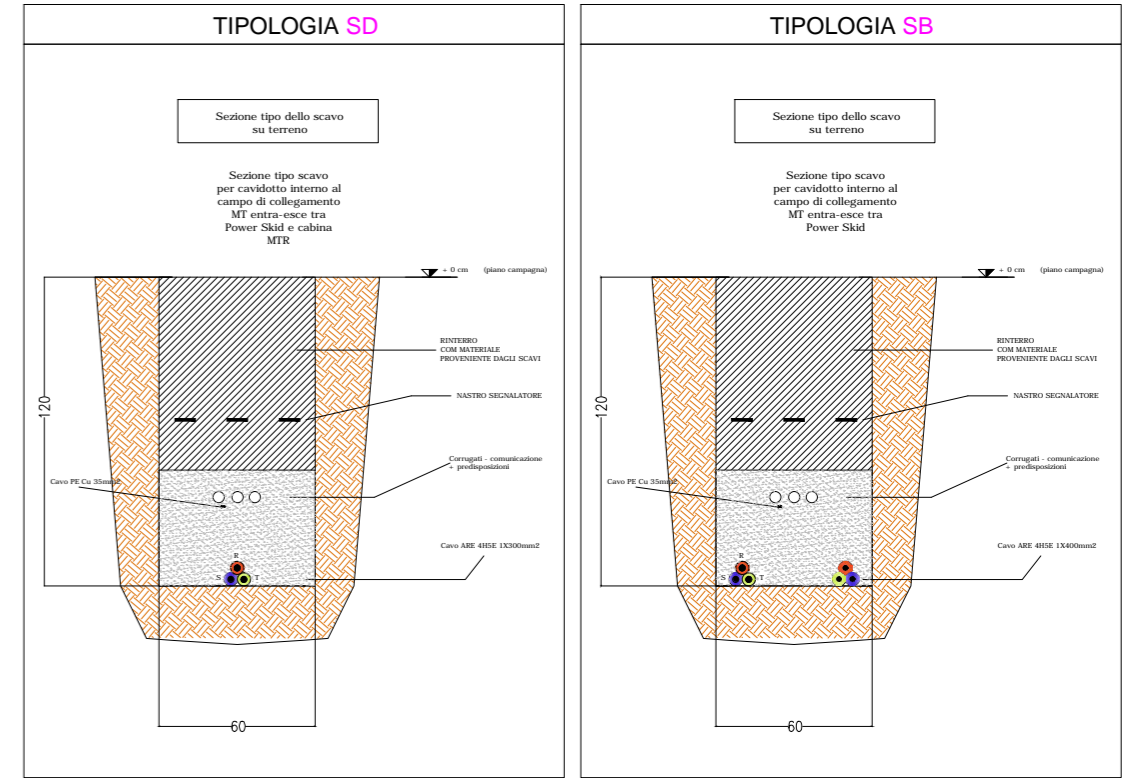
- A** Linea MT interrata di collegamento PS4-PS5 (CAVO ARE-4R5EX 1X3X1X400mm2) LUNGHEZZA: L=400m
- B** Linea MT interrata di collegamento PS5-PS3 (CAVO ARE-4R5EX 1X3X1X400mm2) LUNGHEZZA: L=570m
- C** Linea MT interrata di collegamento PS3-PS2 (CAVO ARE-4R5EX 1X3X1X400mm2) LUNGHEZZA: L=160m
- D** Linea MT interrata di collegamento PS2-PS1 (CAVO ARE-4R5EX 1X3X1X400mm2) LUNGHEZZA: L=160m
- E** Linea MT interrata di collegamento PS1-MTR (CAVO ARE-4R5EX 1X3X1X400mm2) LUNGHEZZA: L=340m
- F** Linea MT interrata di collegamento PS4-MTR (CAVO ARE-4R5EX 1X3X1X400mm2) LUNGHEZZA: L=1100m



CABLAGGIO STRINGHE



CAVIDOTTO INTERRATO SEZIONE TIPO



PARTICOLARE DISPENSORE DI TERRA POSTO AI VERTICI DEI POWER SKID E DELLE CABINE MTR

