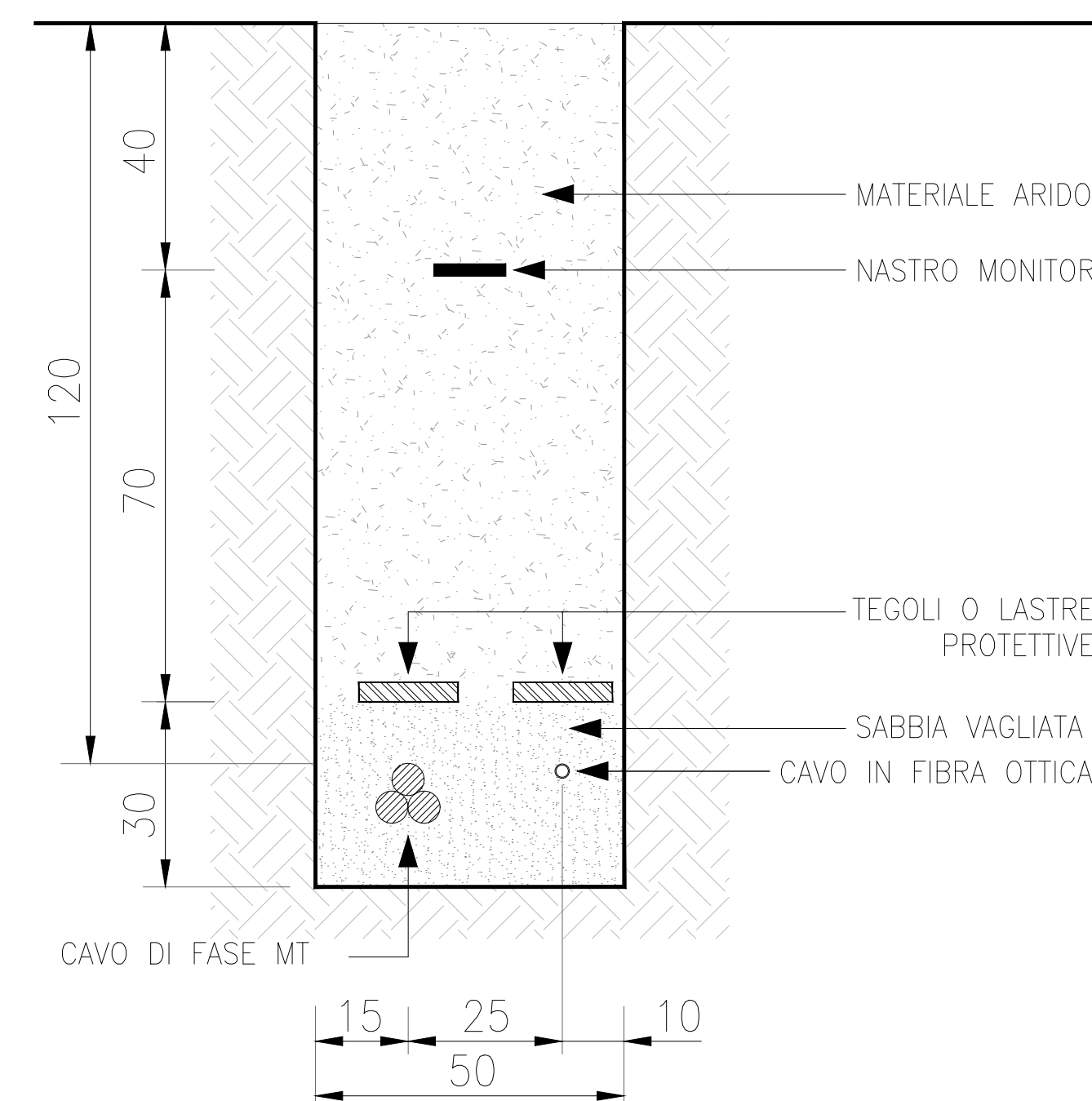
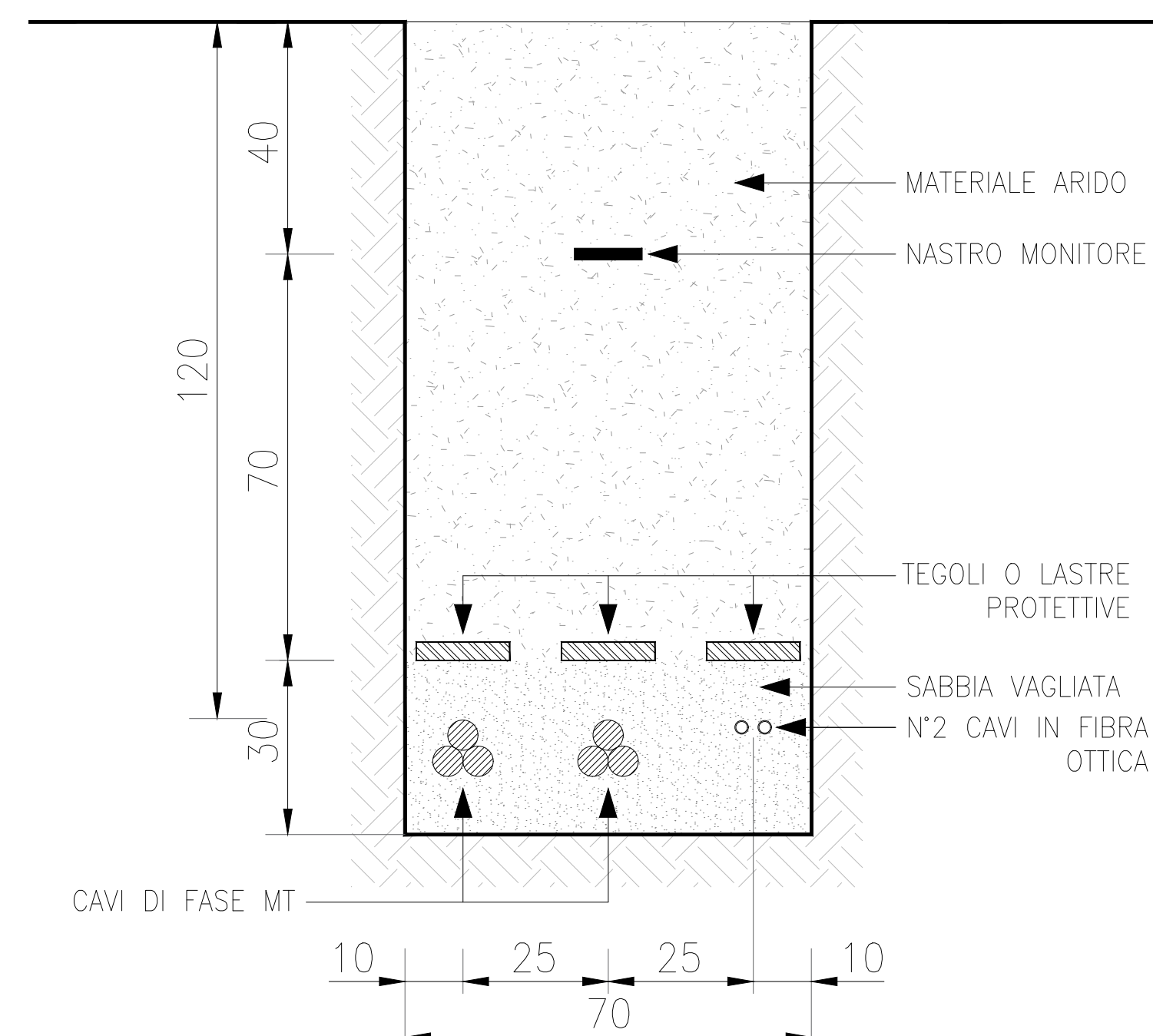


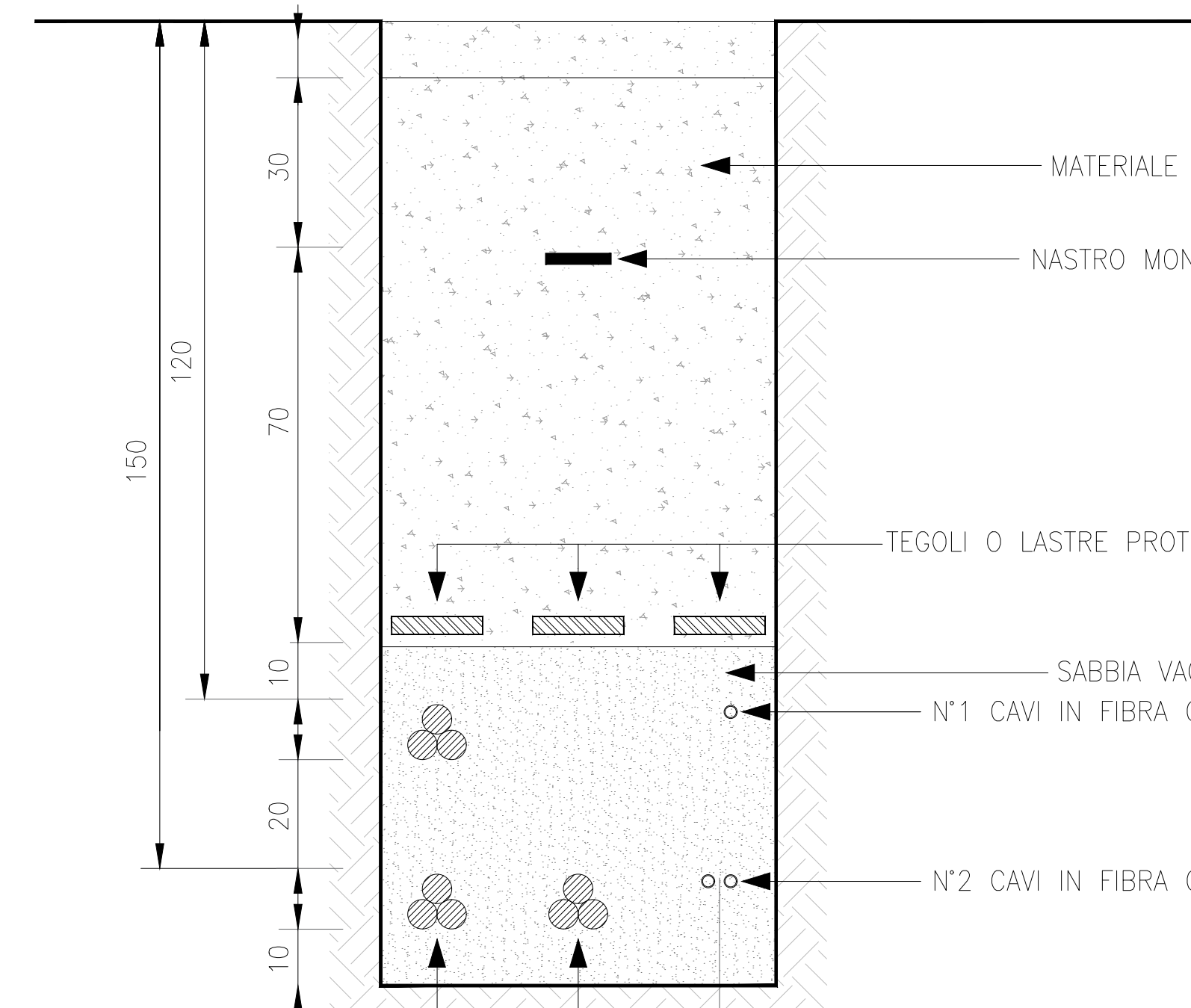
SEZIONI TIPO CAVIDOTTI SU STERRATO *scala 1:10*



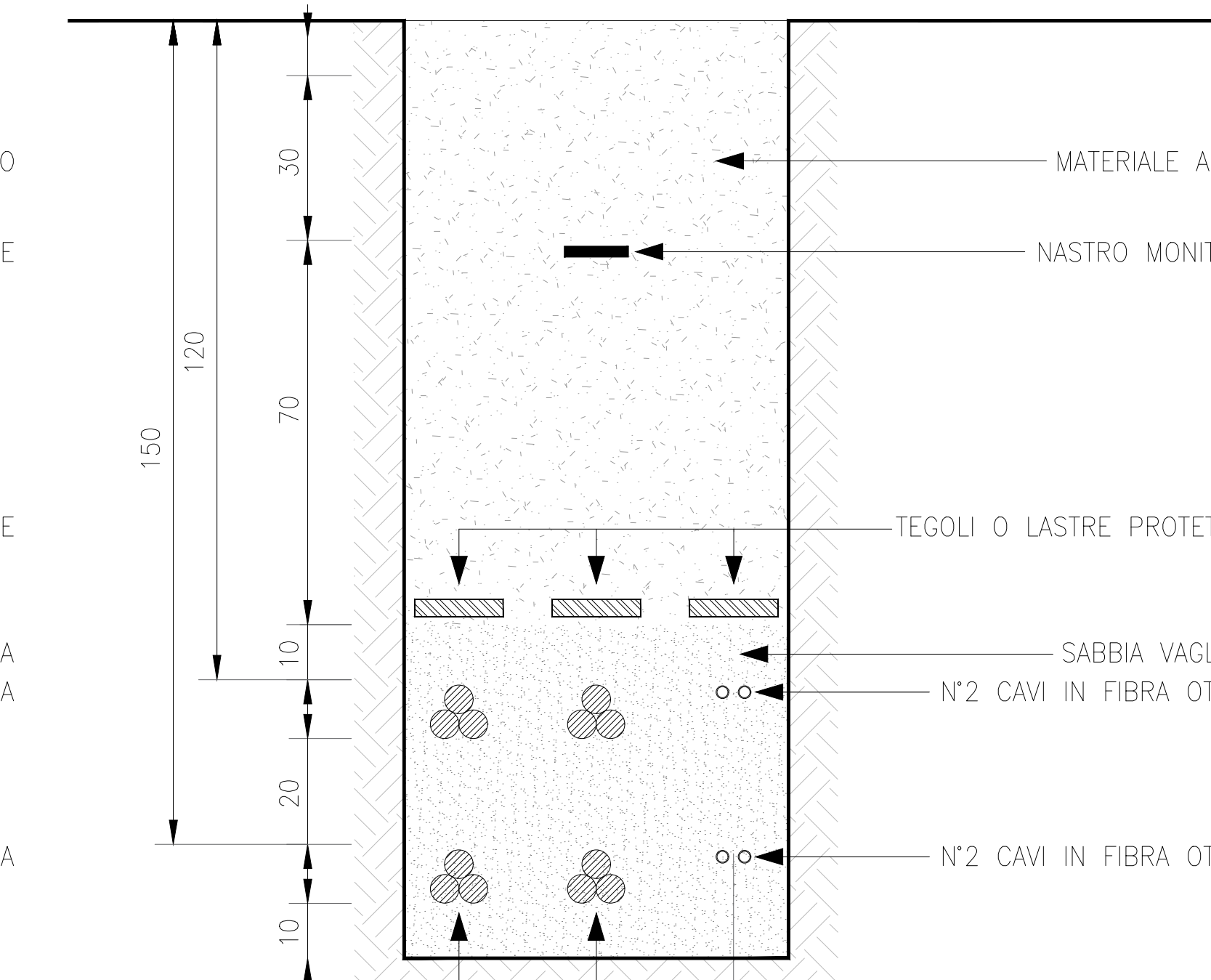
Tipico 1



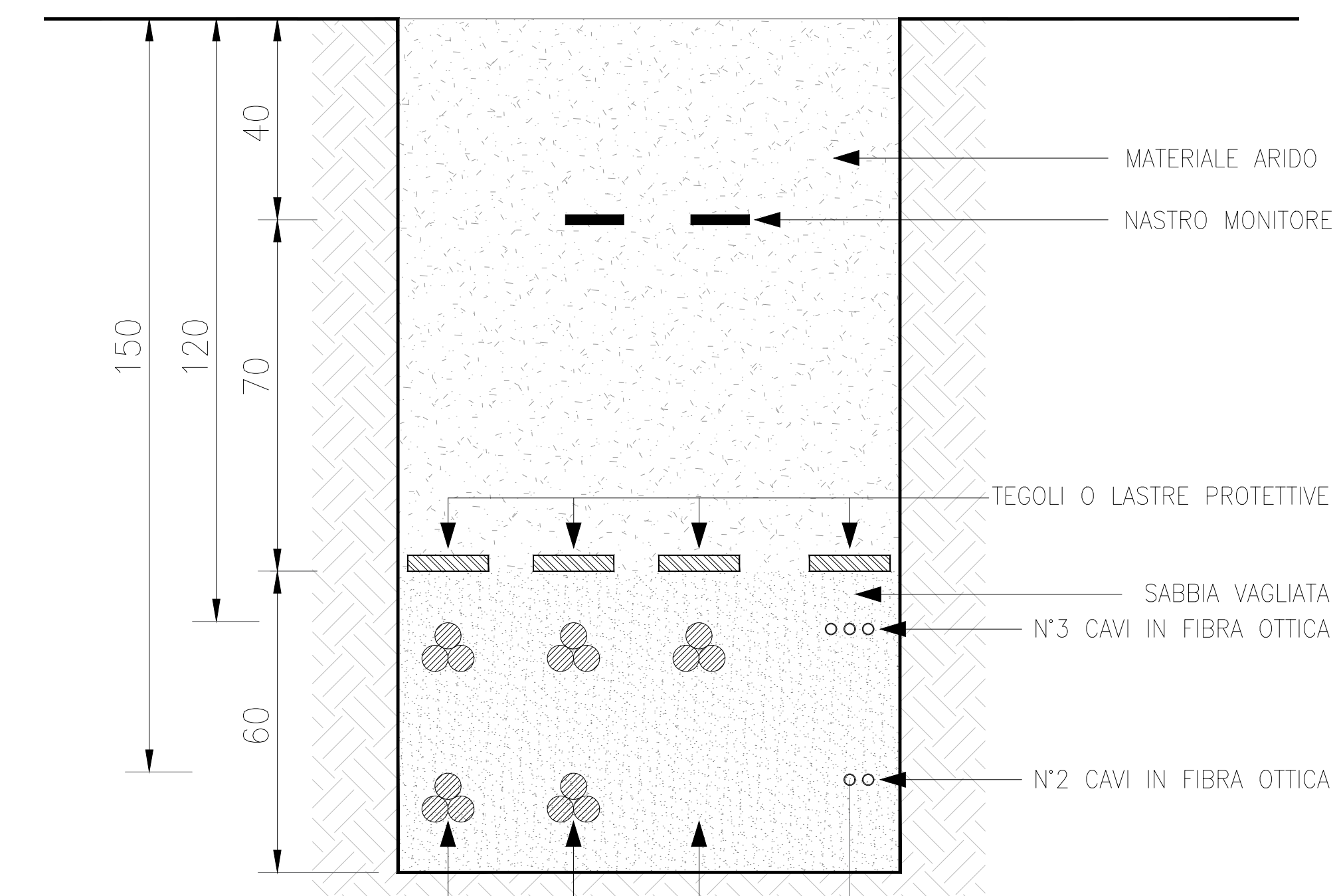
Tipico 2



Tipico 3

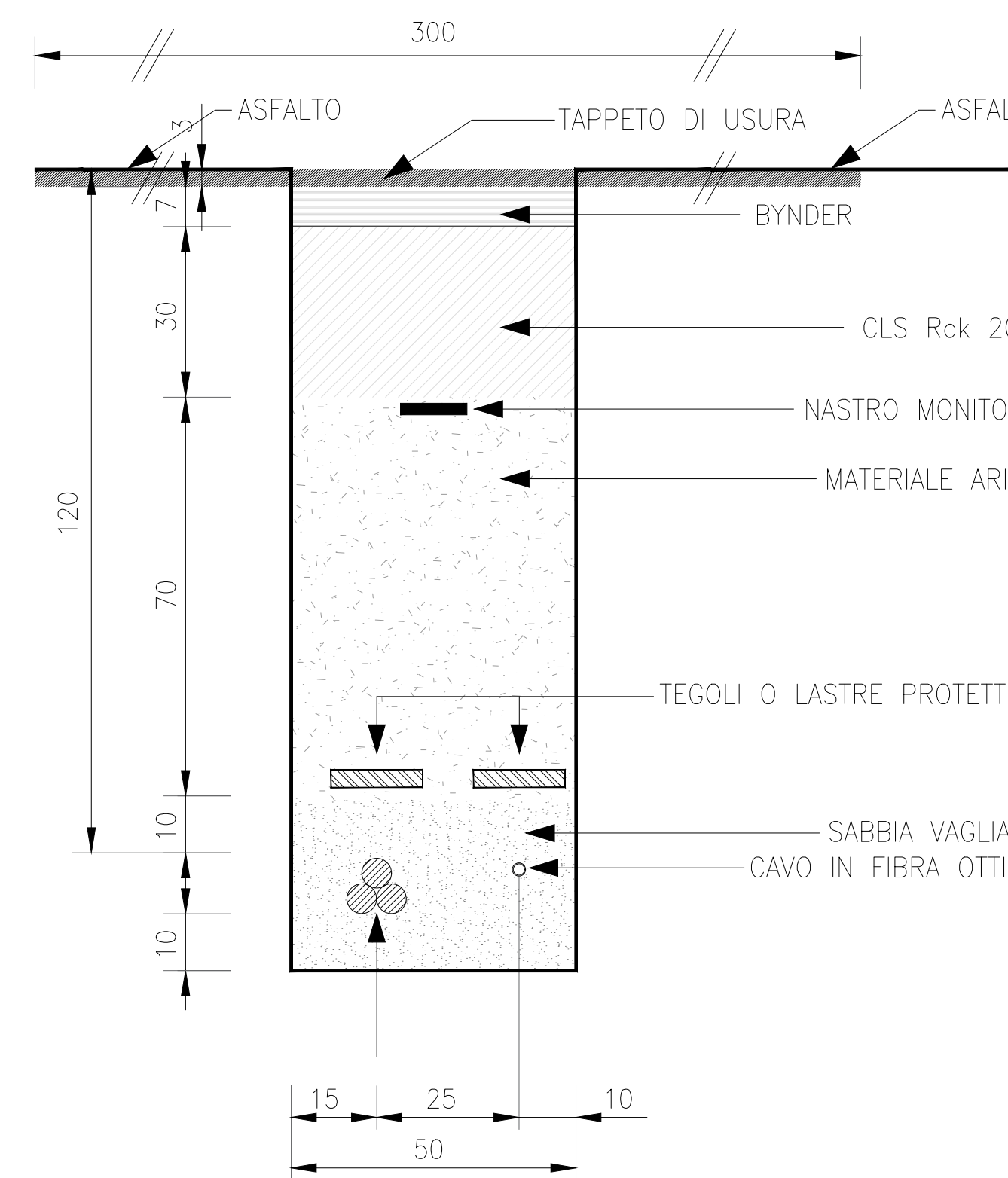


Tipico 4

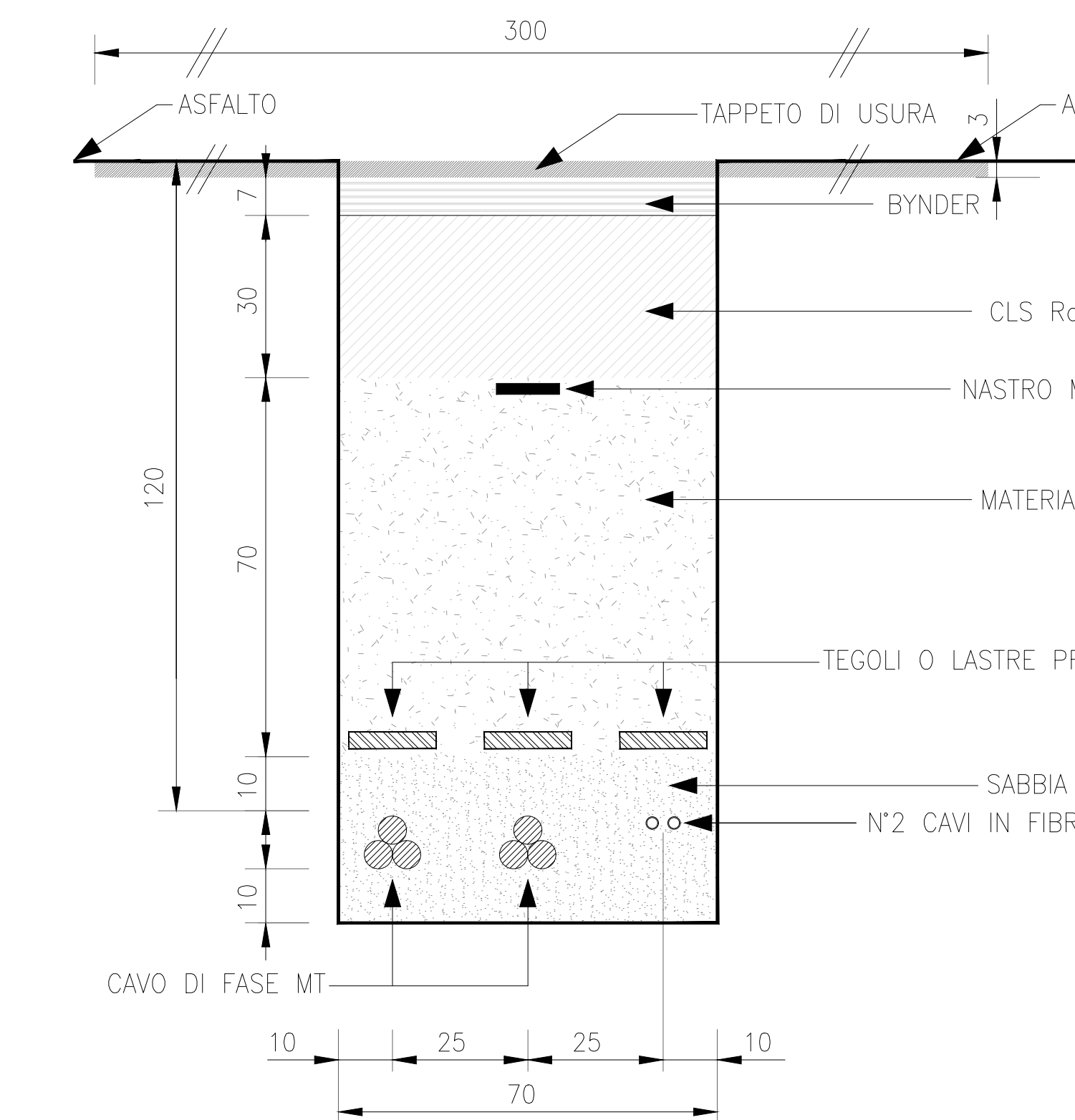


Tipico 5

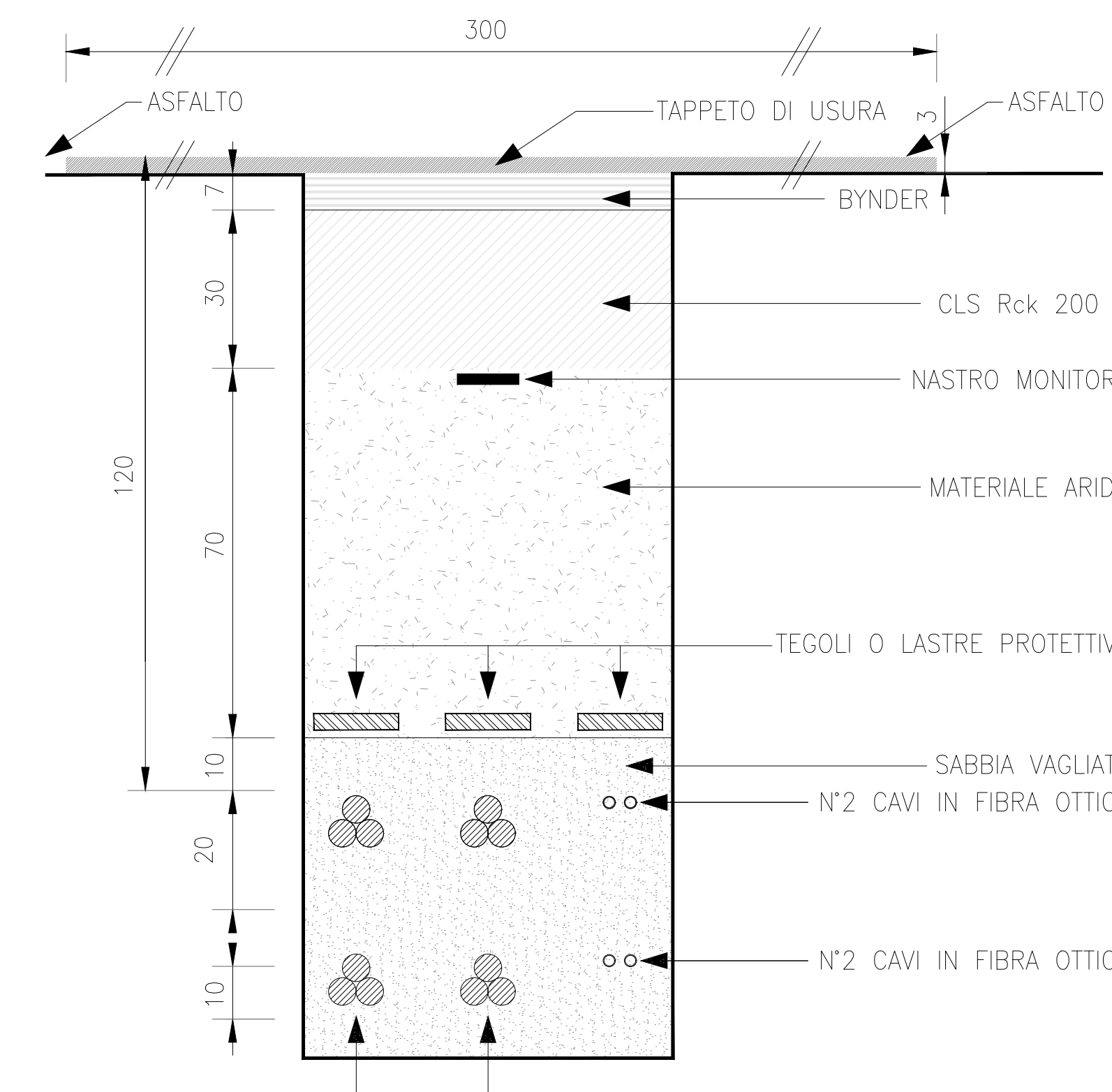
SEZIONI TIPO CAVIDOTTI SU STRADE ASFALTATE *scala 1:10*



Tipico 1

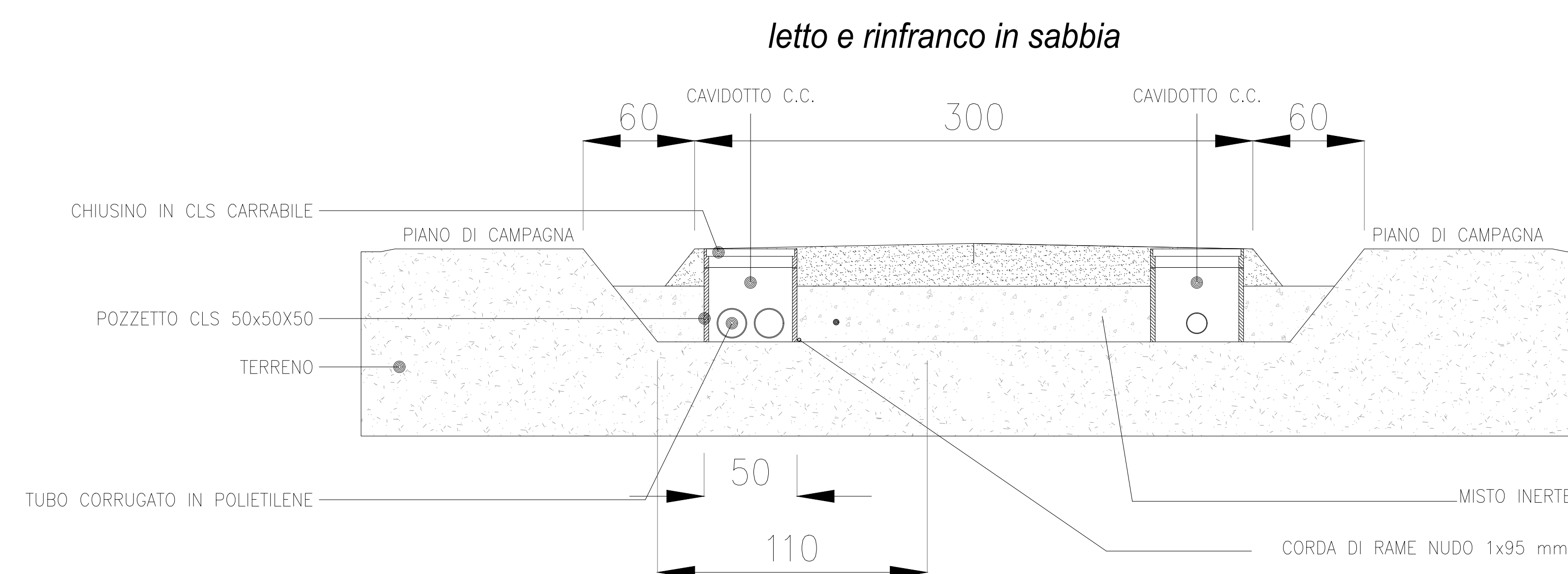


Tipico 2

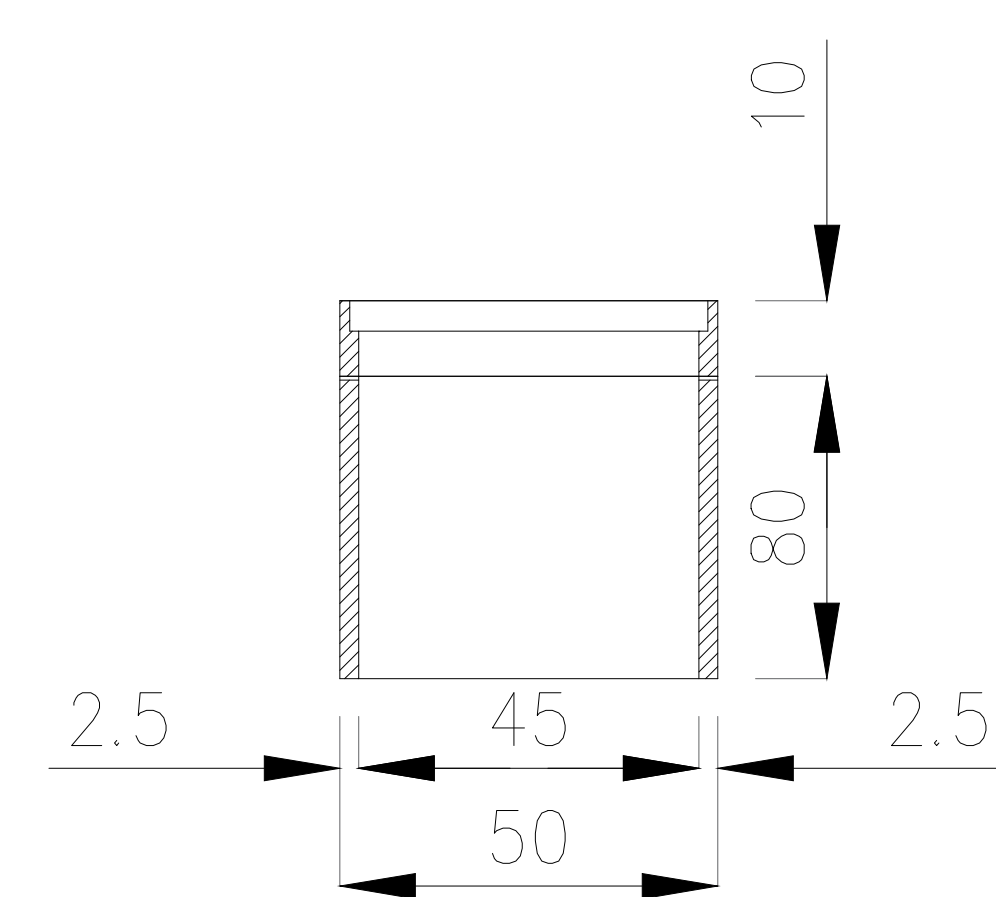


Tipico 4

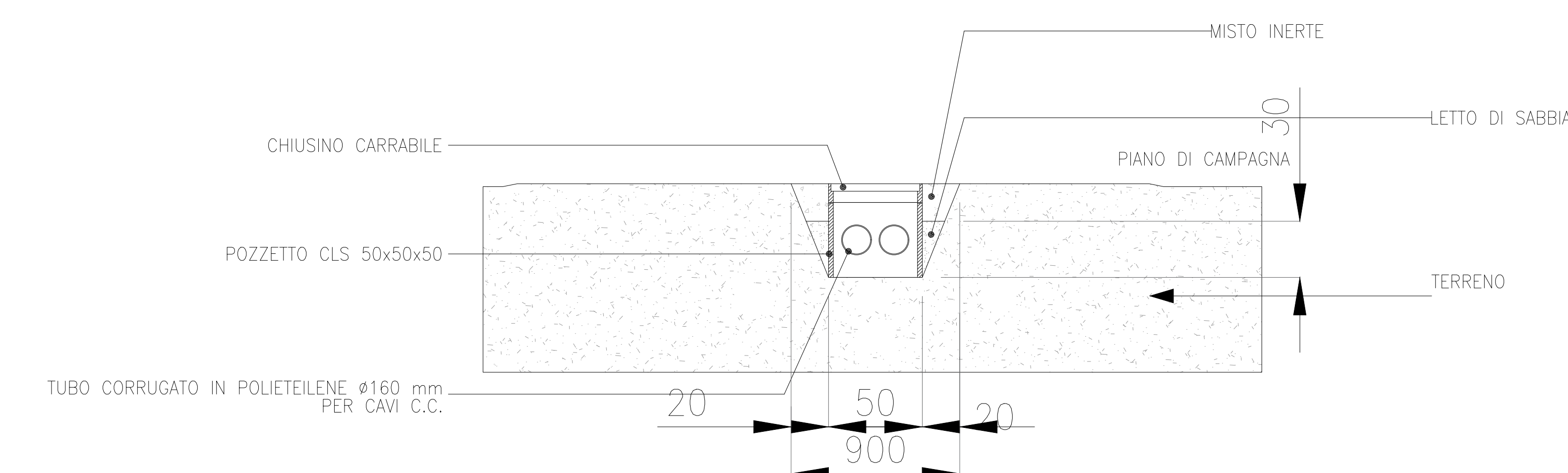
SEZIONI TIPO CAVIDOTTI C.C. *scala 1:20*



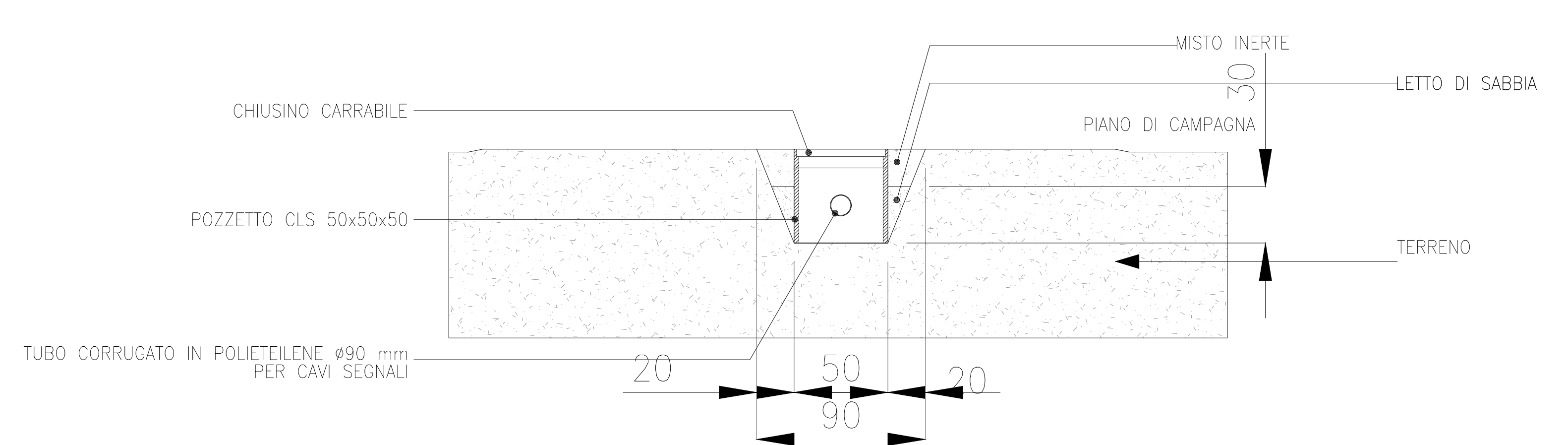
POZZETTO TIPO CAVIDOTTI C.C. *scala 1:10*



CAVIDOTTI C.C. *scala 1:20*



CAVIDOTTI SEGNALI *scala 1:20*



Regione: Sicilia
 Provincia: Enna - Catania
 Comuni: Aidone - Assoro - Enna - Raddusa - Ramacca
 Località: Cda. Milocca-Piccirillito-Arginemete-M.Tonde-Destricella-S.Bartolo

PROGETTO "ASSORO 2" IMPIANTO FOTOVOLTAICO DA 181,17 MWp E 140 MW IN IMMISSIONE PROGETTAZIONE DEFINITIVA

Titolo: ASD/EPD002740
 PARTICOLARI COSTRUTTIVI CAVIDOTTI

Tavola: **CV. 9**

Progettazione: **IBVI 24 s.r.l.**
 Ing. Maurizio Moscoloni

Visti / Firme / Timbri: **Ing. Maurizio Moscoloni**

Note:

DATA	DESCRIZIONE	ELABORATO DA	CONTROLLATO DA	APPROVATO DA
03.12.2021	0	PIRELLA ERICSSON	Ing. Maurizio Moscoloni	Ing. Maurizio Moscoloni

IBVI 24 s.r.l.
 IBVI 24 srl - Viale Amedeo Duca d'Aosta 76 - 39100 Bolzano (BZ) - Italy - info@ibvi24.it

Scala: VARIE - Formato: 920 X 1189