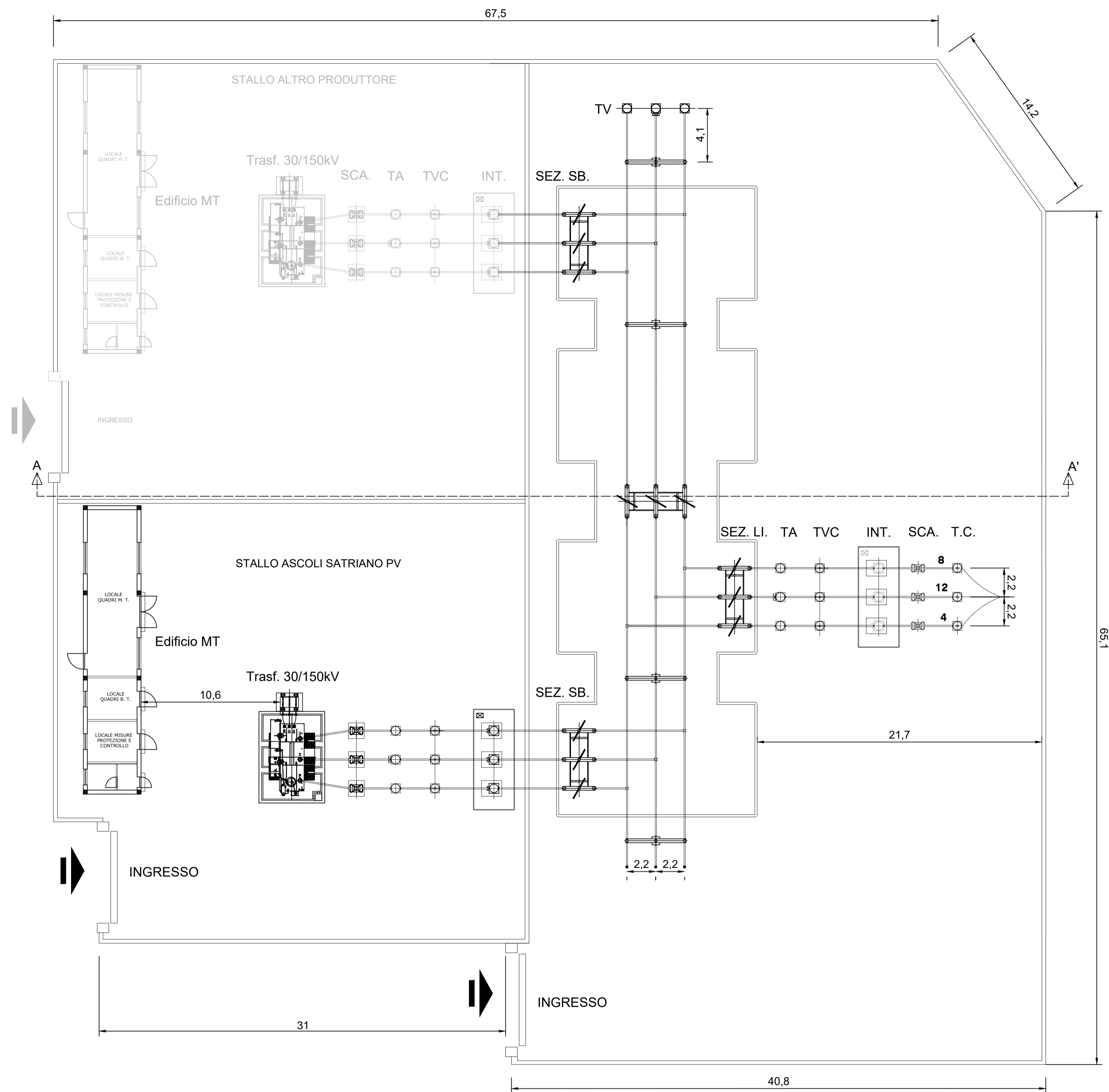
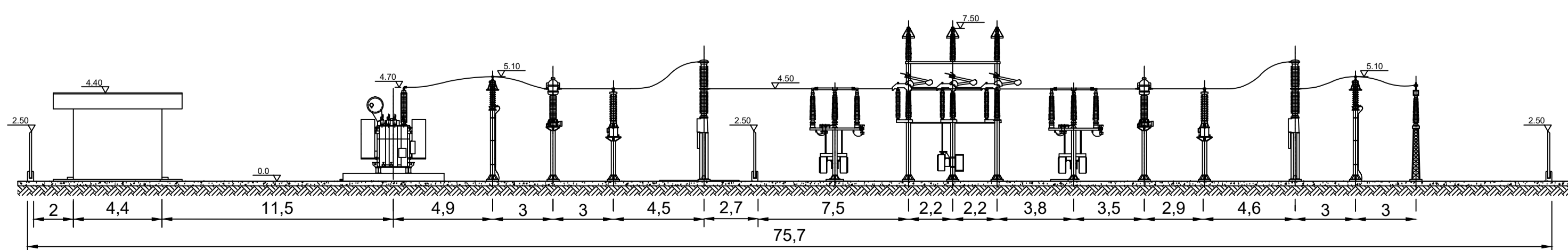


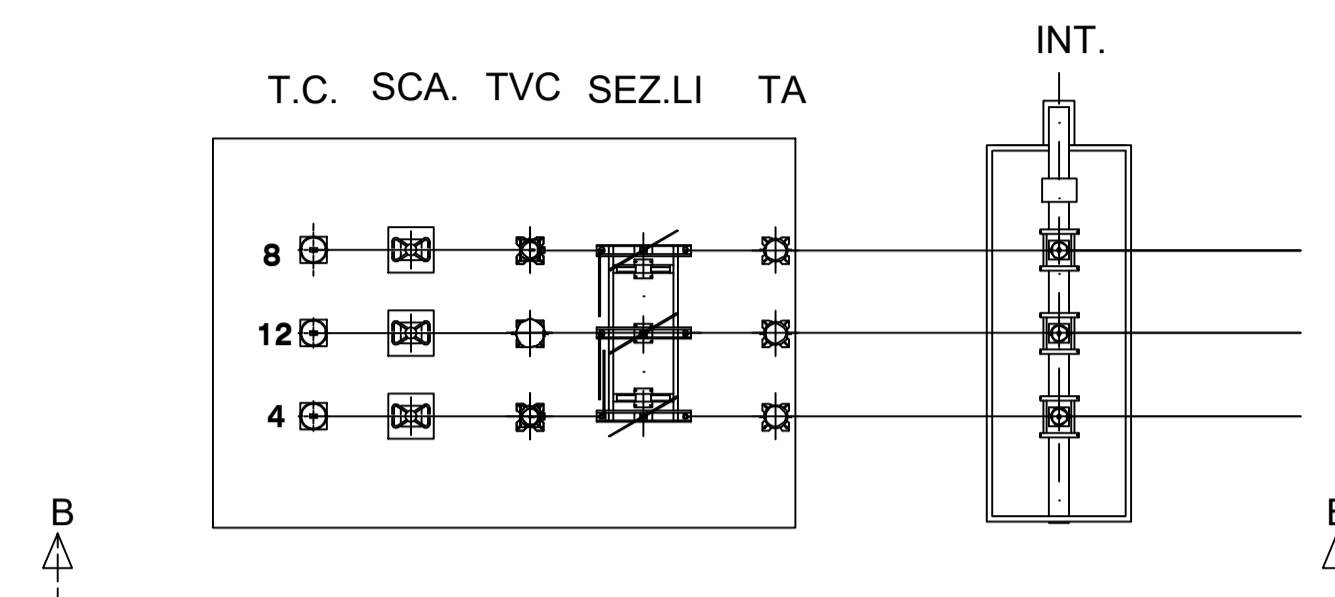
PLANIMETRIA ELETTRMECCANICA STALLO MT/AT



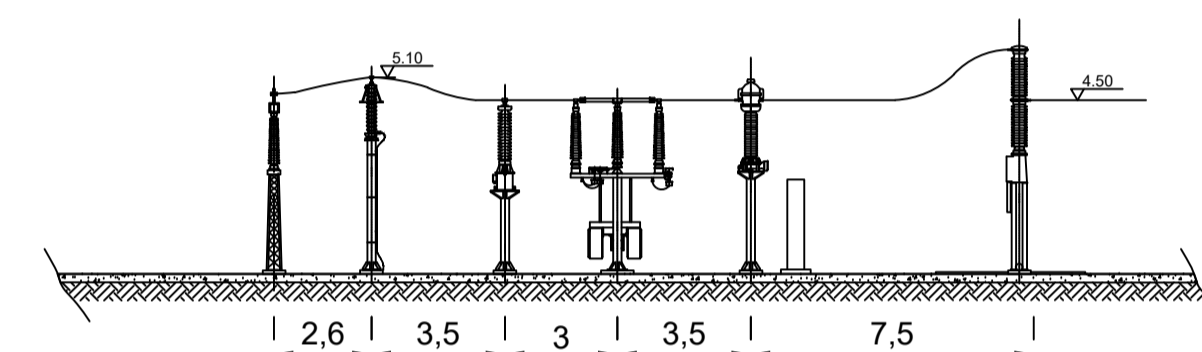
SEZIONE A-A' STALLO MT/AT



PLANIMETRIA ELETTRMECCANICA STALLO ARRIVO LINEA SSE VALLE



SEZIONE B-B' STALLO ARRIVO LINEA SSE VALLO





REGIONE PUGLIA
PROVINCIA DI FOGGIA



Progetto per la realizzazione di un impianto fotovoltaico sito nel Comune di Ascoli Satriano (FG) in loc. "Zambaglione"

COMMITTENTE
Ascoli Satriano 2 PV s.r.l.
Via Giovanni Boccaccio, 7 - 20123 Milano
p.iva 15530781002

PROGETTAZIONE

Leukos
LEUKOS Consorzio Stabile
Via Giuseppe Mengoni n. 4
20121 Milano
www.leukos.org

Horus
Green Energy Investment
Horus Green Energy Investment s.r.l.
Viale Parioli n. 10 - 00197 Roma
www.horus-gel.com

FDGL
FDGL s.r.l.
Via Ferriera n. 29
83100 Avellino
www.fdgli.it

Progettista:
Ing. Fabrizio Davide



Collaboratori:
Ing. Mario Lucadamo
Ing. Angelo Mazza

PROGETTO DEFINITIVO

Elaborato:
DEF-TAV.08 - Sottostazione di trasformazione

SCALA	1:200	DATA	02/2022	FORMATO STAMPA	A1
REDATTO		APPROVATO		DESCRIZIONE E REVISIONE DOCUMENTO	DATA: REV.N°

COMUNE DI ASCOLI SATRIANO