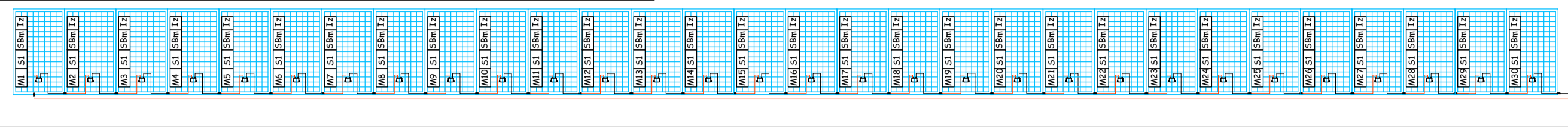
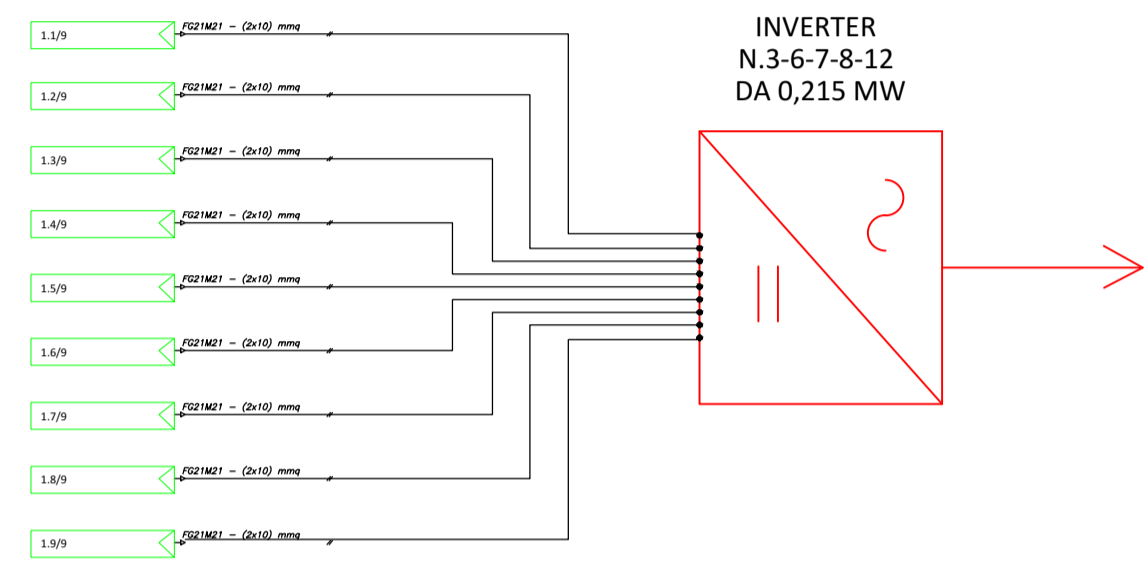


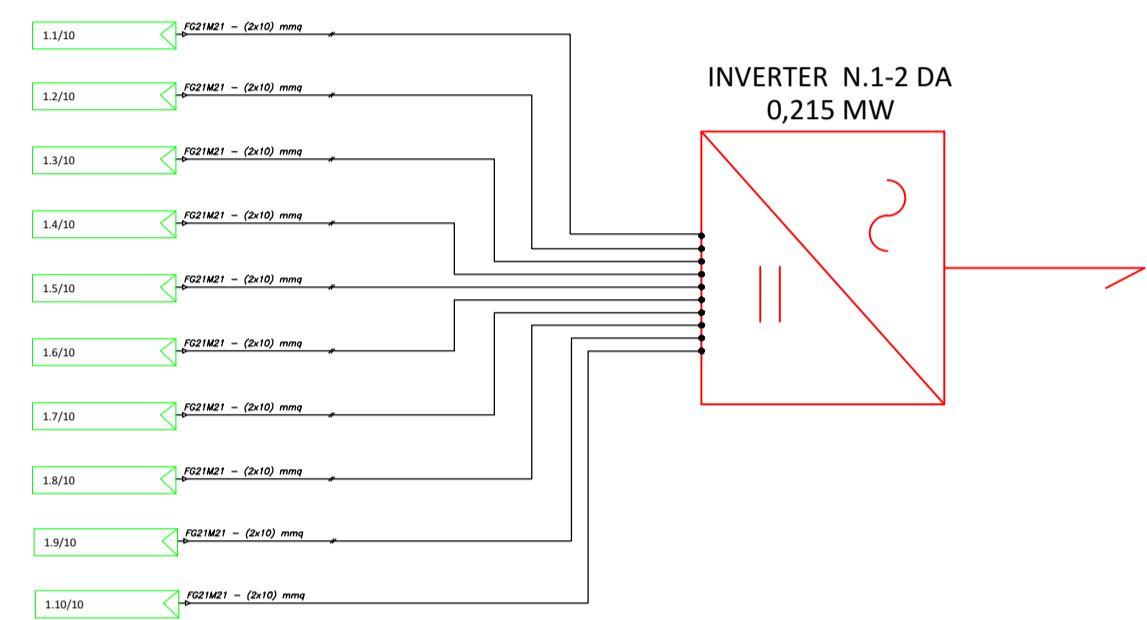
Tipico cablaggio Struttura i-esima - P1x30 - N. 1 Stringhe da 30 moduli FV



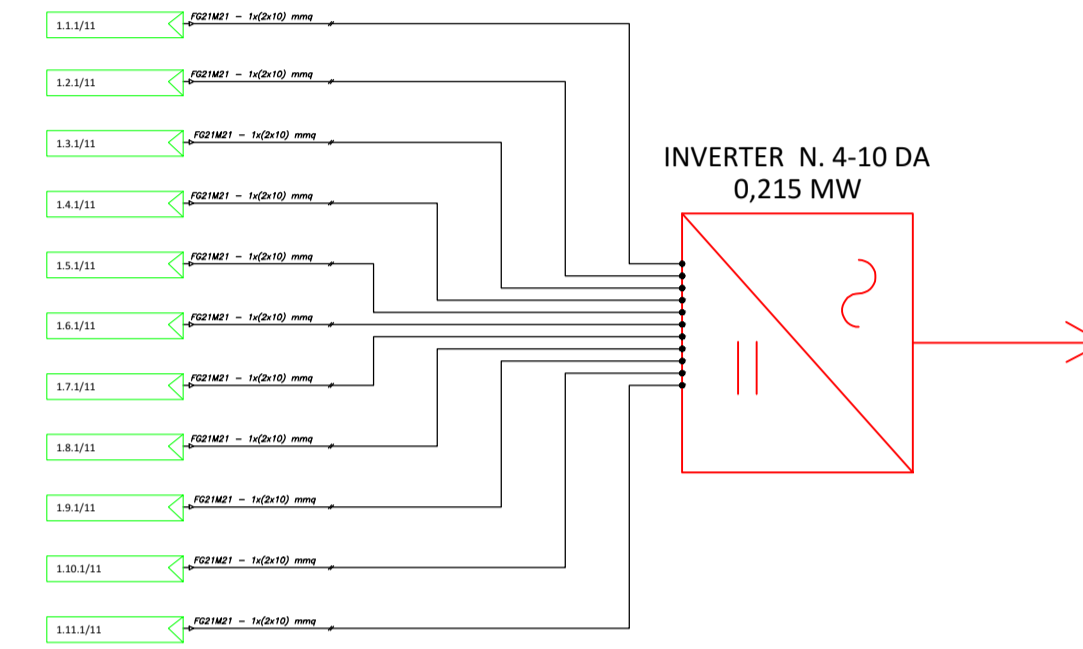
SOTTOCAMPO TIPO INVERTER N°3-6-7-8-12 DA 0,215 MW (CABINA 1)



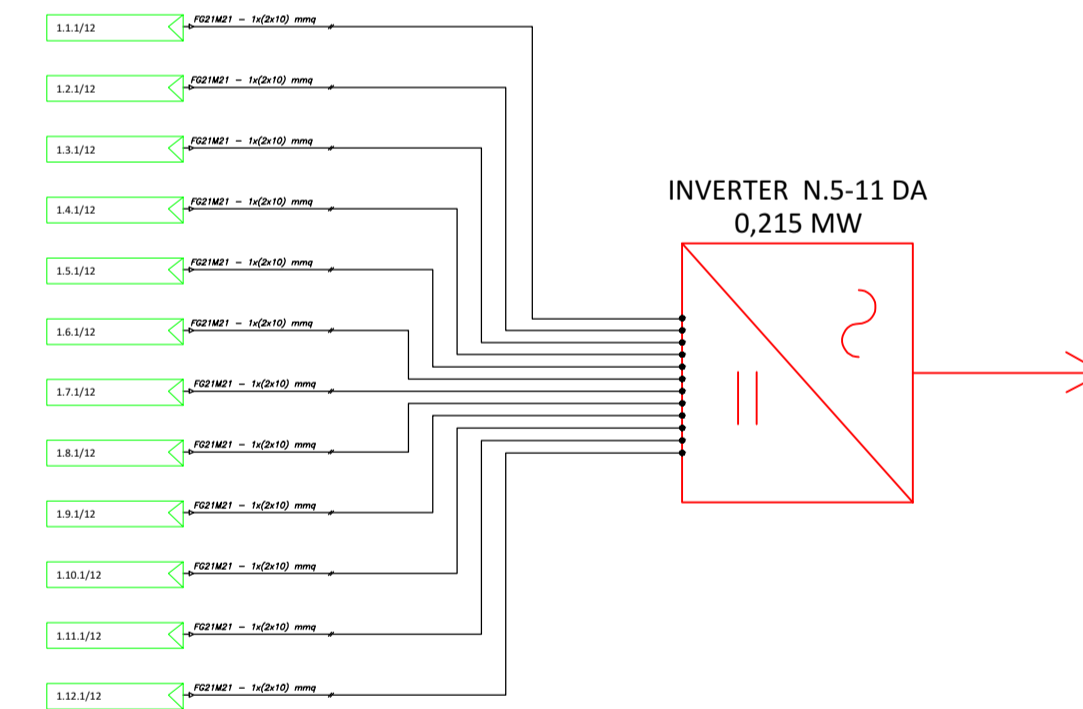
SOTTOCAMPO TIPO INVERTER N°1-2 DA 0,215 MW (CABINA 1)



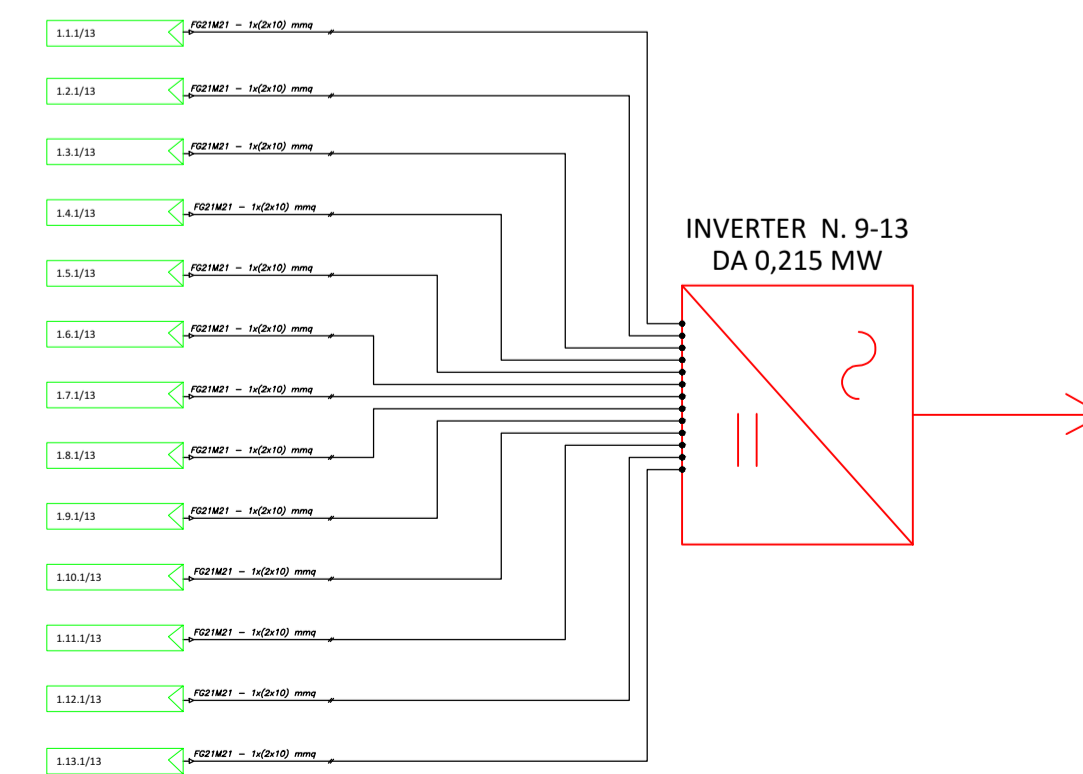
SOTTOCAMPO TIPO INVERTER N°4-10-11 DA 0,215 MW (CABINA 1)



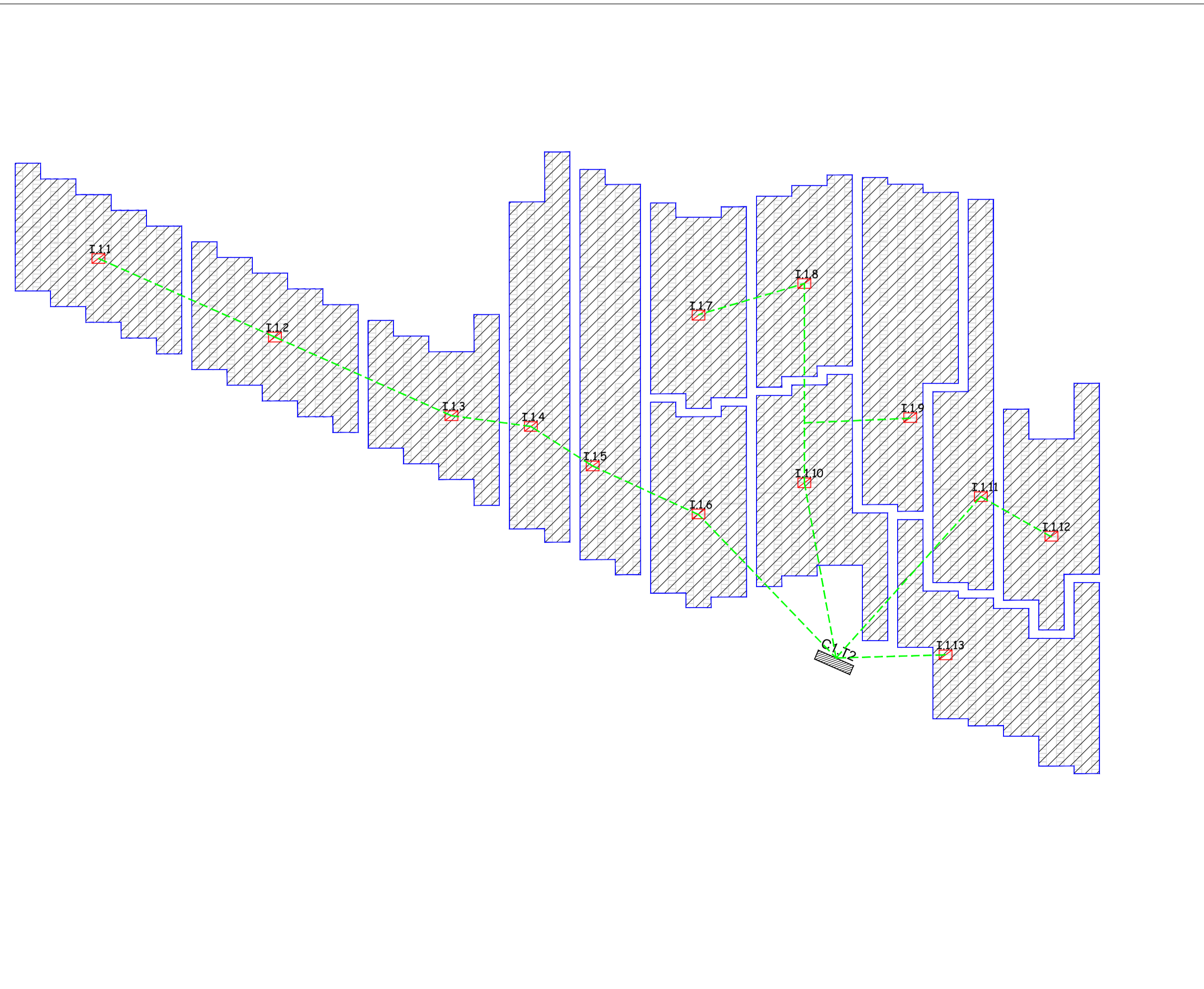
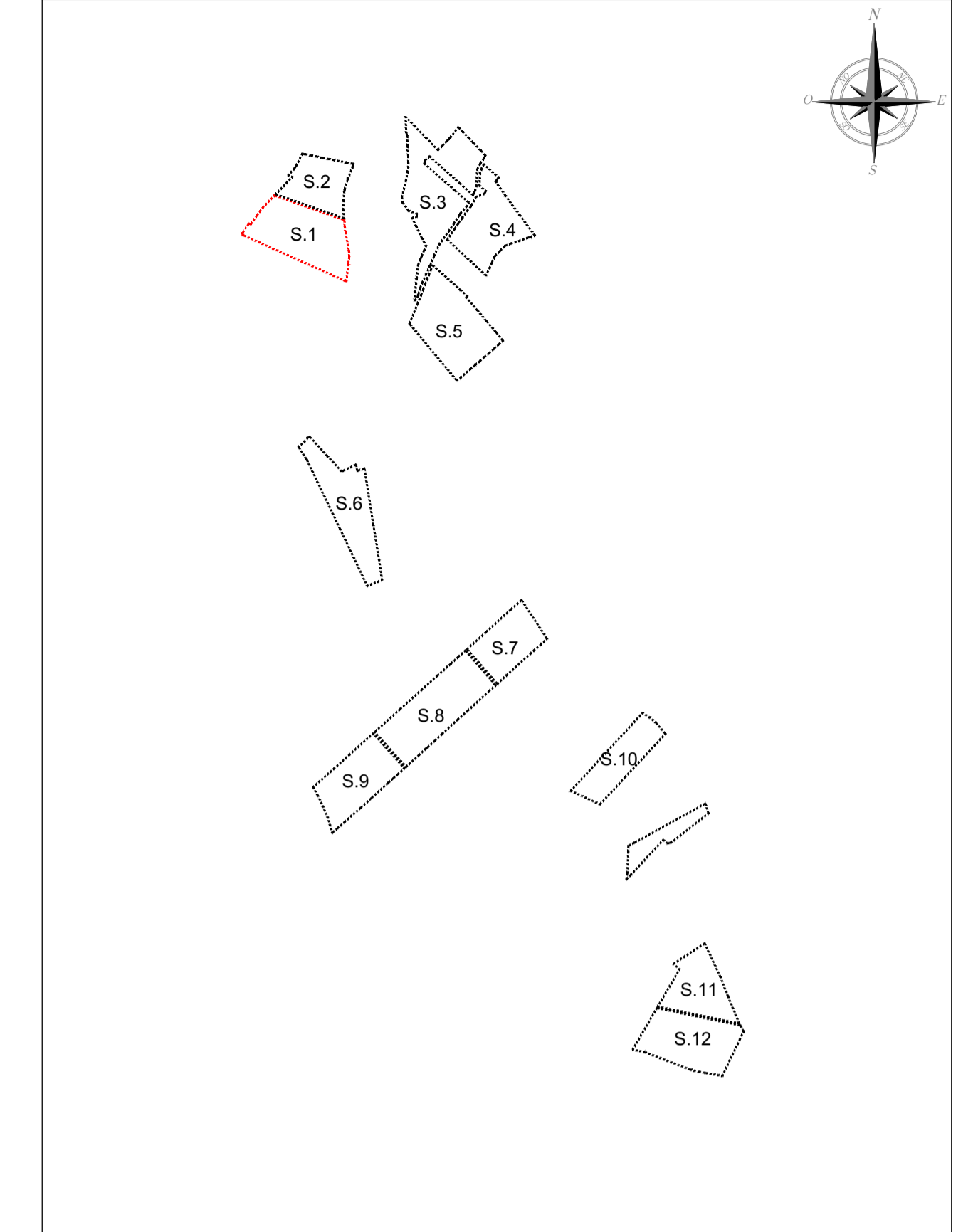
SOTTOCAMPO TIPO INVERTER N° 5-11 DA 0,215 MW (CABINA 1)



SOTTOCAMPO TIPO INVERTER N°9-13 DA 0,215 MW (CABINA 1)



KEYPLAN



COMUNE DI CIMINNA
PROVINCIA DI PALERMO
REGIONE SICILIA

IMPIANTO DI PRODUZIONE ENERGIA ELETTRICA DA FONTE RINNOVABILE FOTOVOLTAICA DENOM. "CIMINNA AGROVOLTAICO"
POT. IMP. FV 33.887,80 kWp - POT. IMM. IMP. FV 32.800,00 kWac
POT. IMP. SIST. ACCUMULO 15.750,00 kW - POT. IMM. 15.000,00 kWac

Proponente

Solar Energy Venti Srl
Via Sebastian Altmann 9, - 39100 - Bolzano (BZ)

Progettazione impianto FV

Preparato
Rosello Ing. Sommaro

Approvato
Antonio Ing. Mastri

Verificato
Francesco geom. Bruna



Progettazione SIA

Gestore rete elettrica

CP: 202000577

Visto approvazione

PROGETTO DEFINITIVO

Titolo elaborato

**PROGETTO IMPIANTO FOTOVOLTAICO
LAYOUT E SCHEMA ELETTRICO CC
SOTTOCAMPO 1**

Elaborato N.	Data emissione		
RS06EPD0015AO	20/12/2021		
N. Progetto	Nome file		
00	CIMINNA AGRICOLO		
00	Scala	20/12/2021	PRIMA EMISSIONE
00	DESCRIZIONE	REV.	DATA

IL PRESENTE DOCUMENTO NON POTRA' ESSERE COPIATO, RIPRODOTTO O ALTRIMENTI PUBBLICATO, IN TUTTO O IN PARTE, SENZA IL CONSENSO SCRITTO. OGNI UTILIZZO NON AUTORIZZATO SARAI PERSECUITO A NORMA DI LEGGE.
THIS DOCUMENT CAN NOT BE COPIED, REPRODUCED OR PUBLISHED, EITHER IN PART OR IN ITS ENTIRETY, WITHOUT THE WRITTEN PERMISSION. UNAUTHORIZED USE WILL BE PROSECUTED BY LAW.