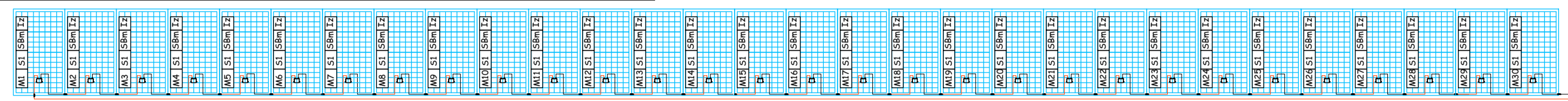
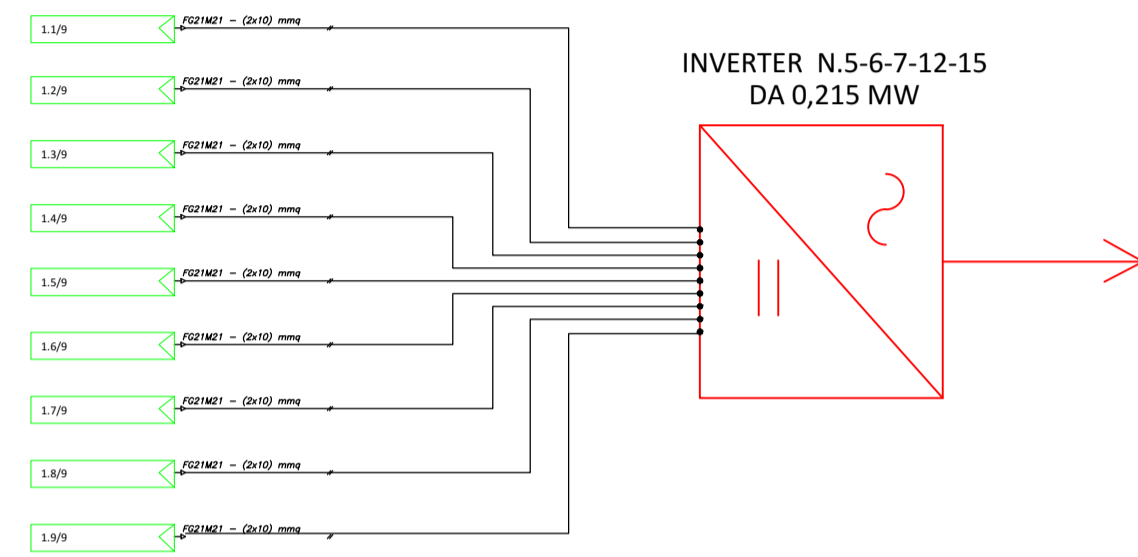


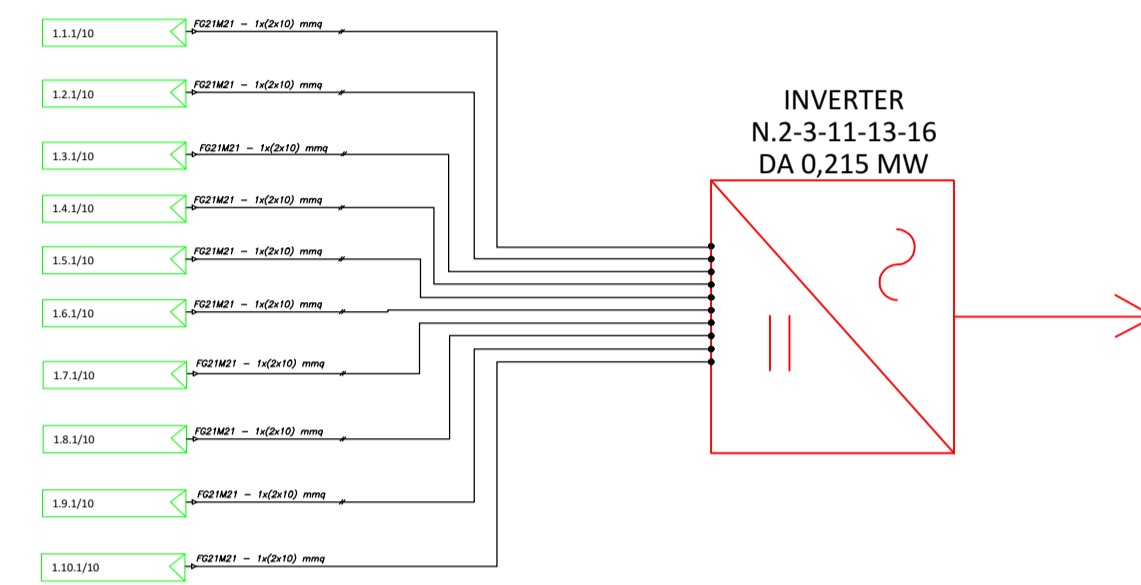
Tipico cablaggio Struttura i-esima - P1x30 - N. 1 Stringhe da 30 moduli FV



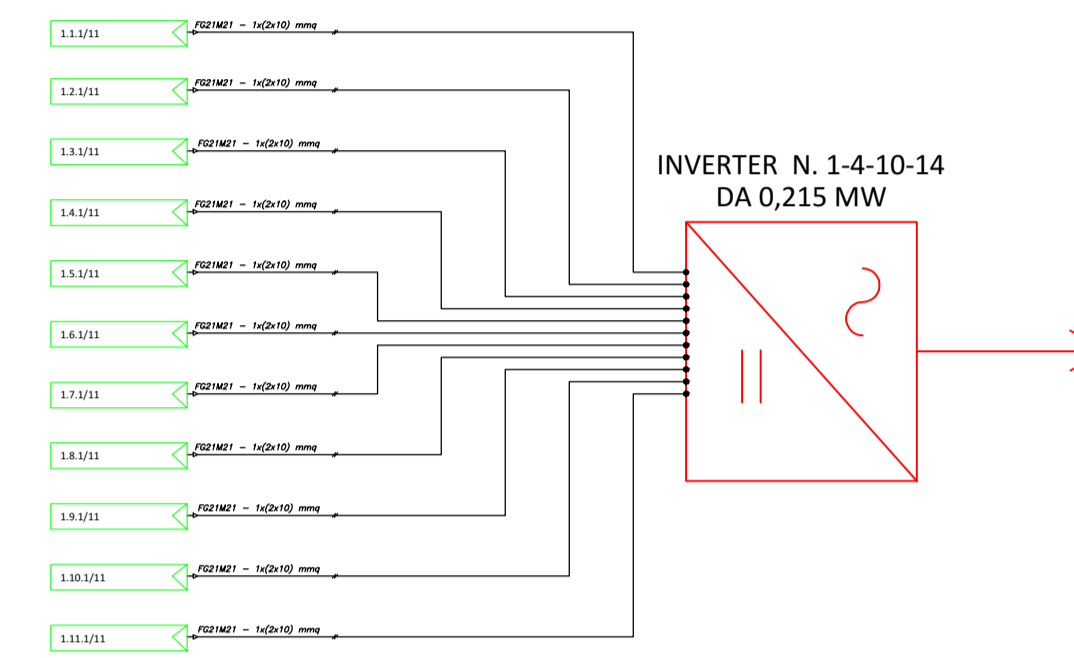
SOTTOCAMPO TIPO INVERTER N° 5-6-7-12-15 DA 0,215 MW (CABINA 4)



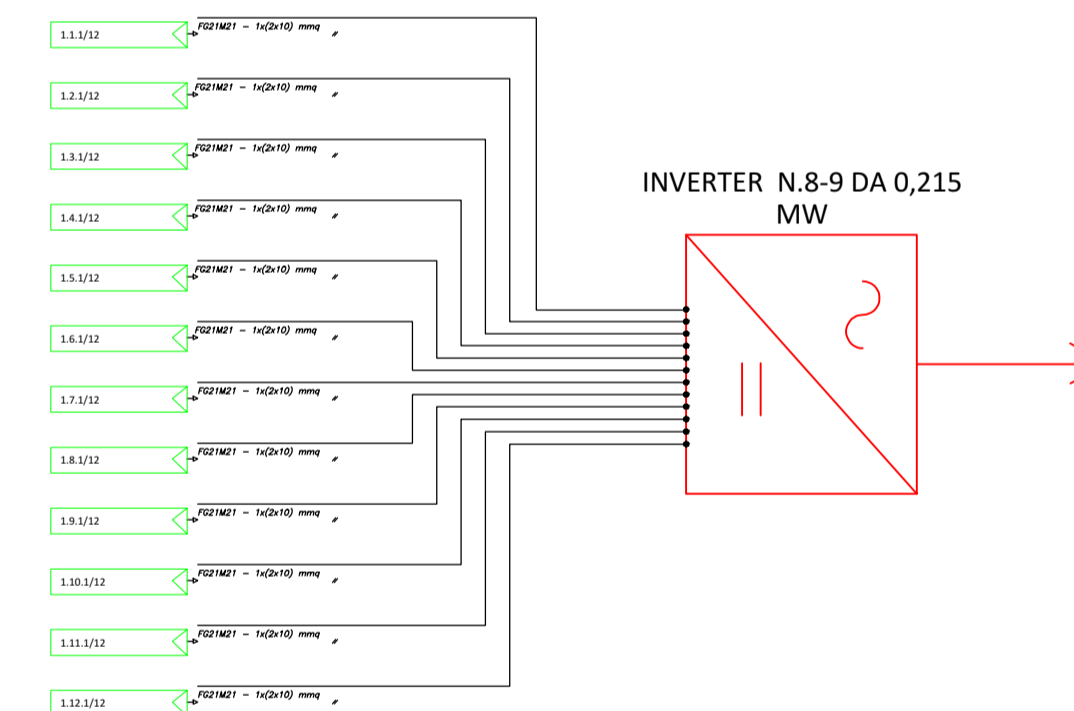
SOTTOCAMPO TIPO INVERTER N° 2-3-11-13-16 DA 0,215 MW (CABINA 4)



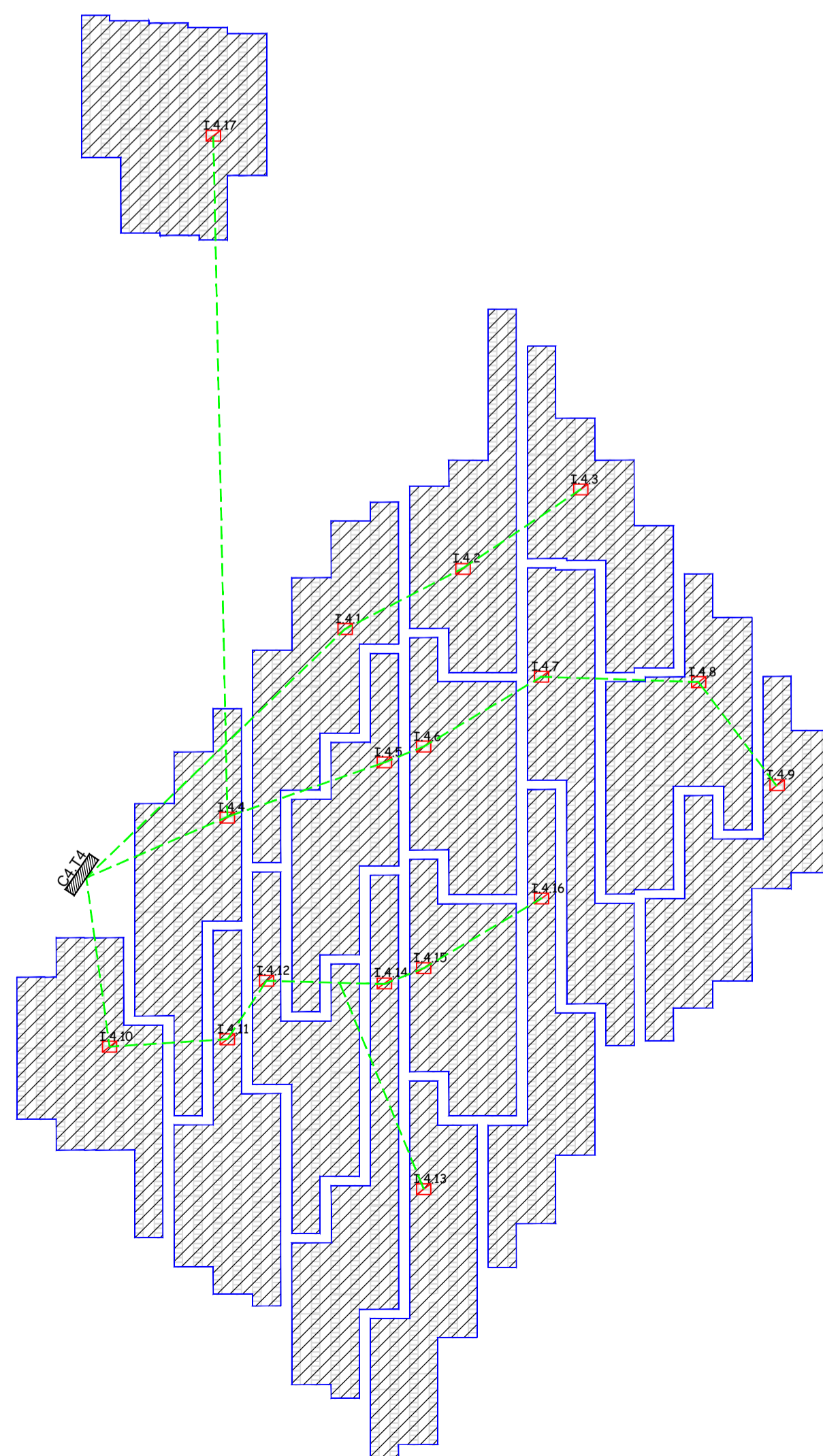
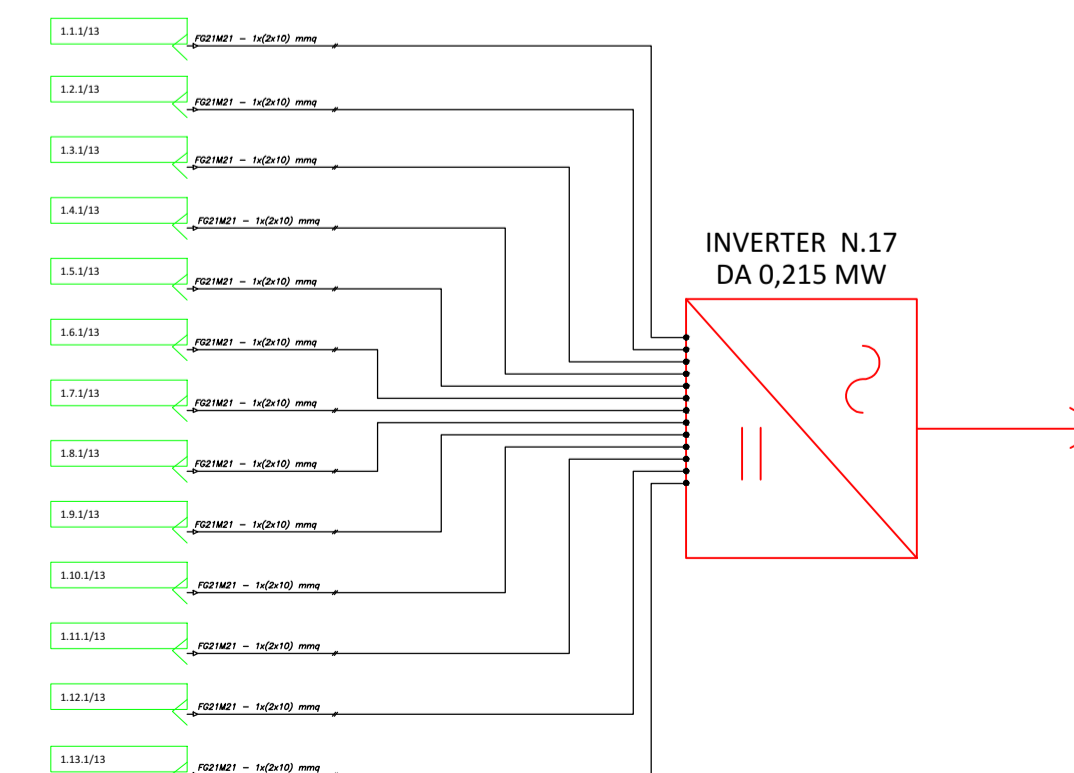
SOTTOCAMPO TIPO INVERTER N°1-4-10-14 DA 0,215 MW (CABINA 4)



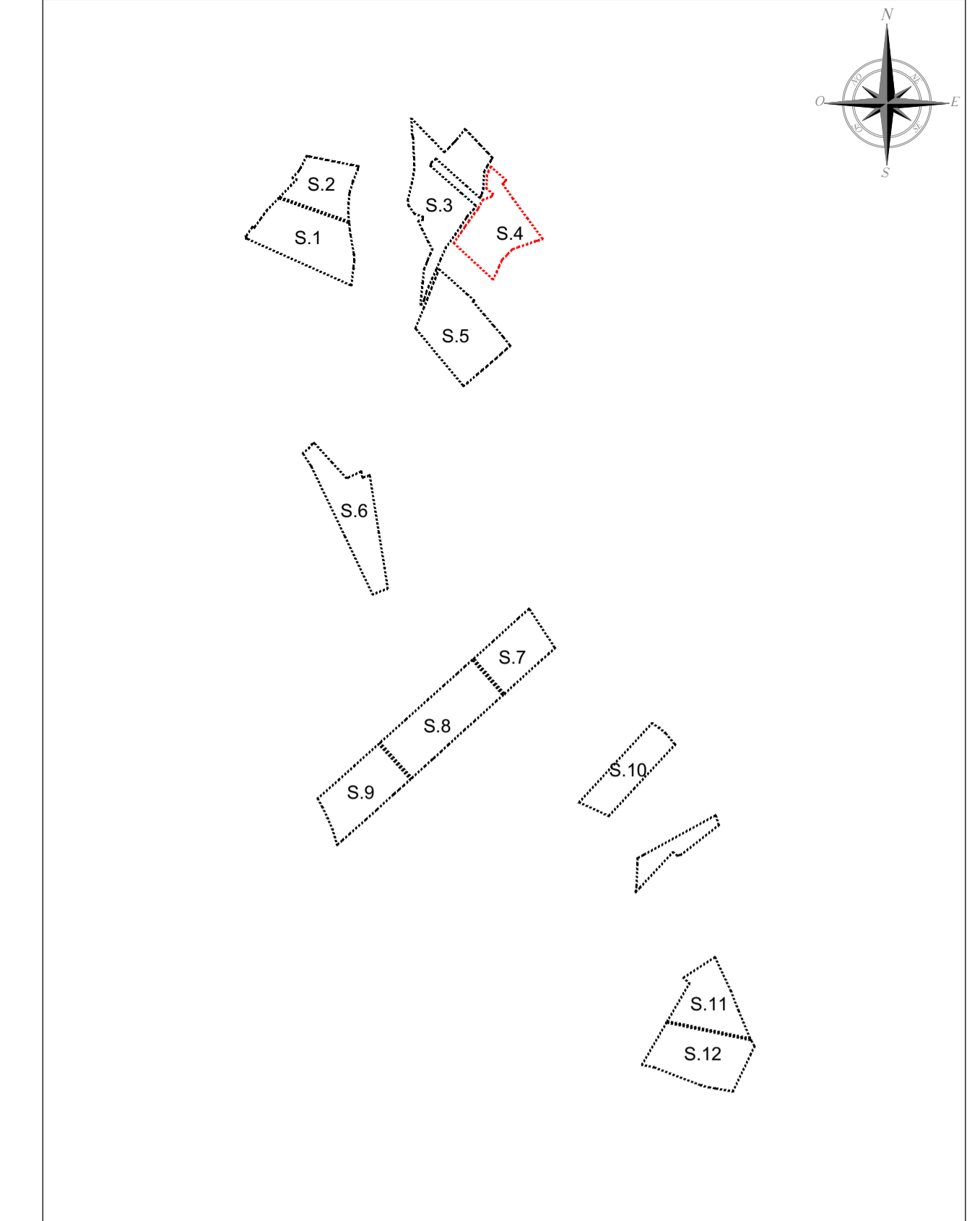
SOTTOCAMPO TIPO INVERTER N°8-9 DA 0,215 MW (CABINA 4)



SOTTOCAMPO TIPO INVERTER N° 17 DA 0,215 MW (CABINA 4)



KEYPLAN



COMUNE DI CIMINNA  
PROVINCIA DI PALERMO  
REGIONE SICILIA

IMPIANTO DI PRODUZIONE ENERGIA ELETTRICA DA FONTE RINNOVABILE FOTOVOLTAICA DENOM. "CIMINNA AGROVOLTAICO"  
POT. IMP. FV 33.887,80 kWp - POT. IMM. IMP. FV 32.800,00 kWac  
POT. IMP. SIST. ACCUMULO 15.750,00 kW - POT. IMM. 15.000,00 kWac

Proponente

**Solar Energy Venti Srl**  
Via Sebastian Altmann 9, - 39100 - Bolzano (BZ)

Progettazione impianto FV

Preparato  
Rossello Ing. Sommaro

Progettazione SIA

Approvato  
Antonio Ing. Nistri

Verificato  
Francesco geom. Bruna

Gestore rete elettrica

CP: 202000577

Nota approvazione

**PROGETTO DEFINITIVO**

Titolo elaborato

**PROGETTO IMPIANTO FOTOVOLTAICO  
LAYOUT E SCHEMA ELETTRICO CC  
SOTTOCAMPO 4**

Elaborato N.	Data emissione		
RS06EPD0018AO	20/12/2021		
N. Progetto	Norma file		
00	CIMINNA AGRICOLO		
00	20/12/2021	PRIMA EMISSIONE	
00	20/12/2021	PRIMA EMISSIONE	
00	20/12/2021	PRIMA EMISSIONE	

IL PRESENTE DOCUMENTO NON POTRA' ESSERE COPIATO, RIPRODOTTO O ALTRIMENTI PUBBLICATO, IN TUTTO O IN PARTE, SENZA IL CONSENSO SCRITTO. OGNI UTILIZZO NON AUTORIZZATO SARAI PERSECUITO A NORMA DI LEGGE.  
THIS DOCUMENT CAN NOT BE COPIED, REPRODUCED OR PUBLISHED, EITHER IN PART OR IN ITS ENTIRETY, WITHOUT THE WRITTEN PERMISSION. UNAUTHORIZED USE WILL BE PROSECUTED BY LAW.