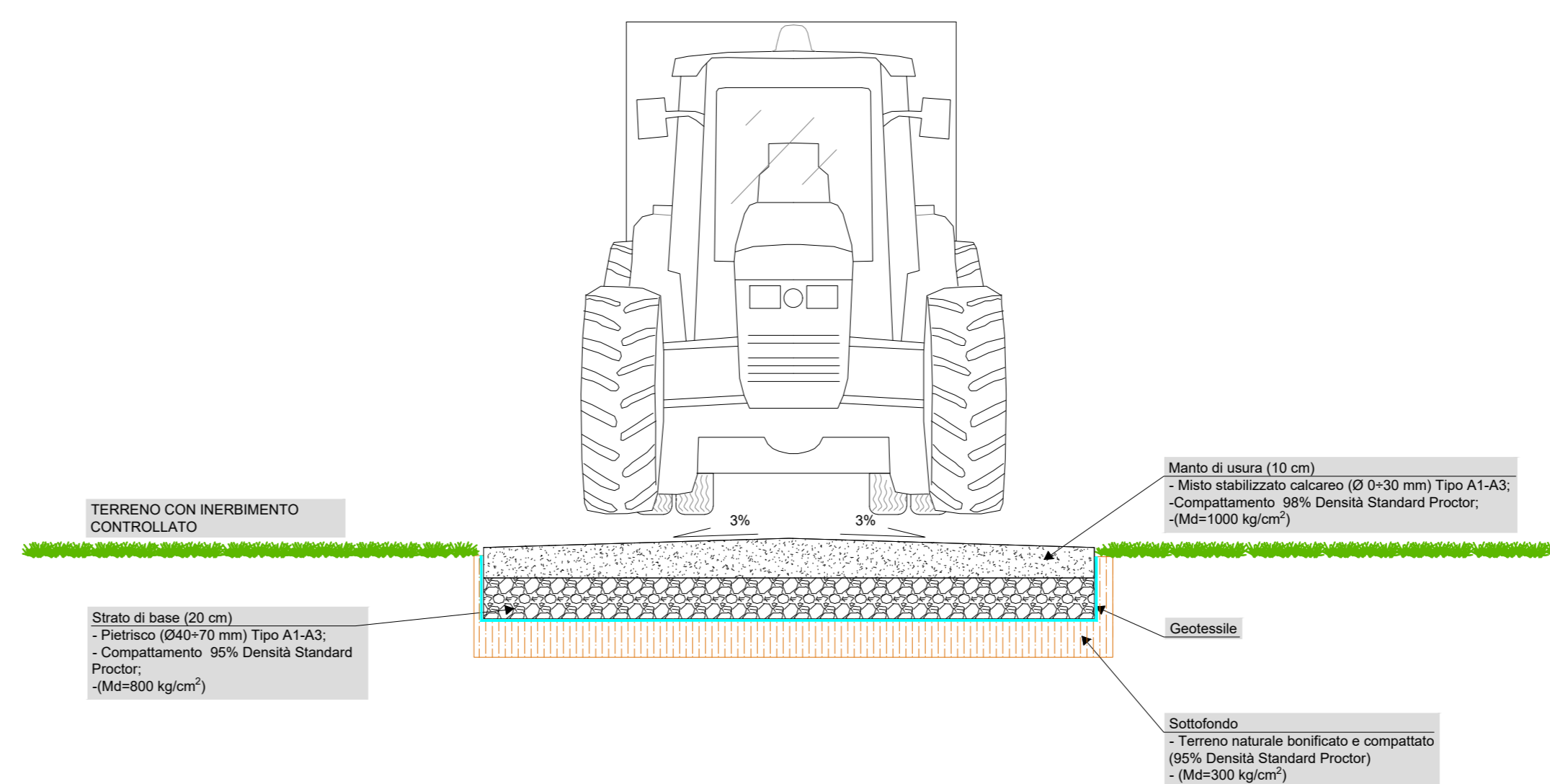
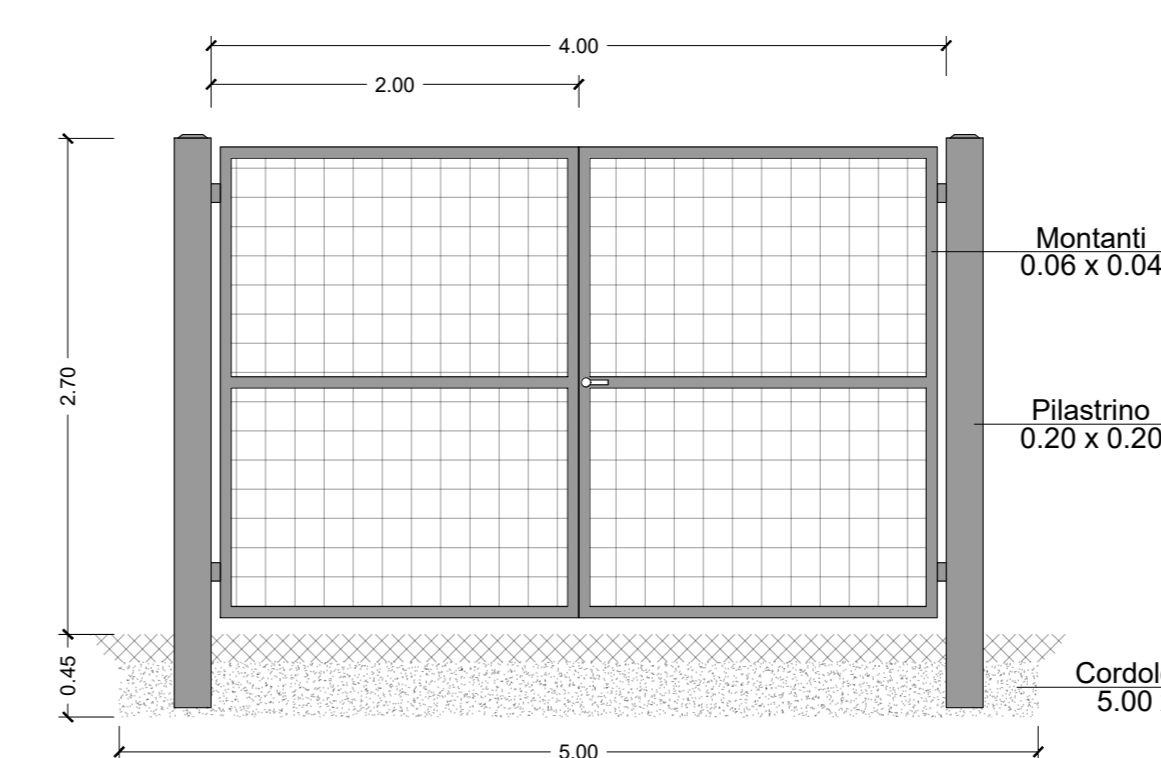


| Legenda | |
|---------|--|
| | Tracker con n. 104 pannelli bifacciali monocristallino da 660 W Sottocampo 1-12 |
| | Cabina MT generale impianto fotovoltaico |
| | Cabina di campo con trilo e quadri MT/BT - tipo 1 (2000 KVA) - tipo 2 (3000 KVA) - tipo 3 (4000 KVA) - tipo 4 (5000 KVA) |
| | Strada di servizio impianto larghezza 5 m |
| | Vegetazione autoctona fascia 5 m |
| | Recinzione perimetrale impianto secondo specifiche EGP |
| | Cancello di ingresso a due ante |

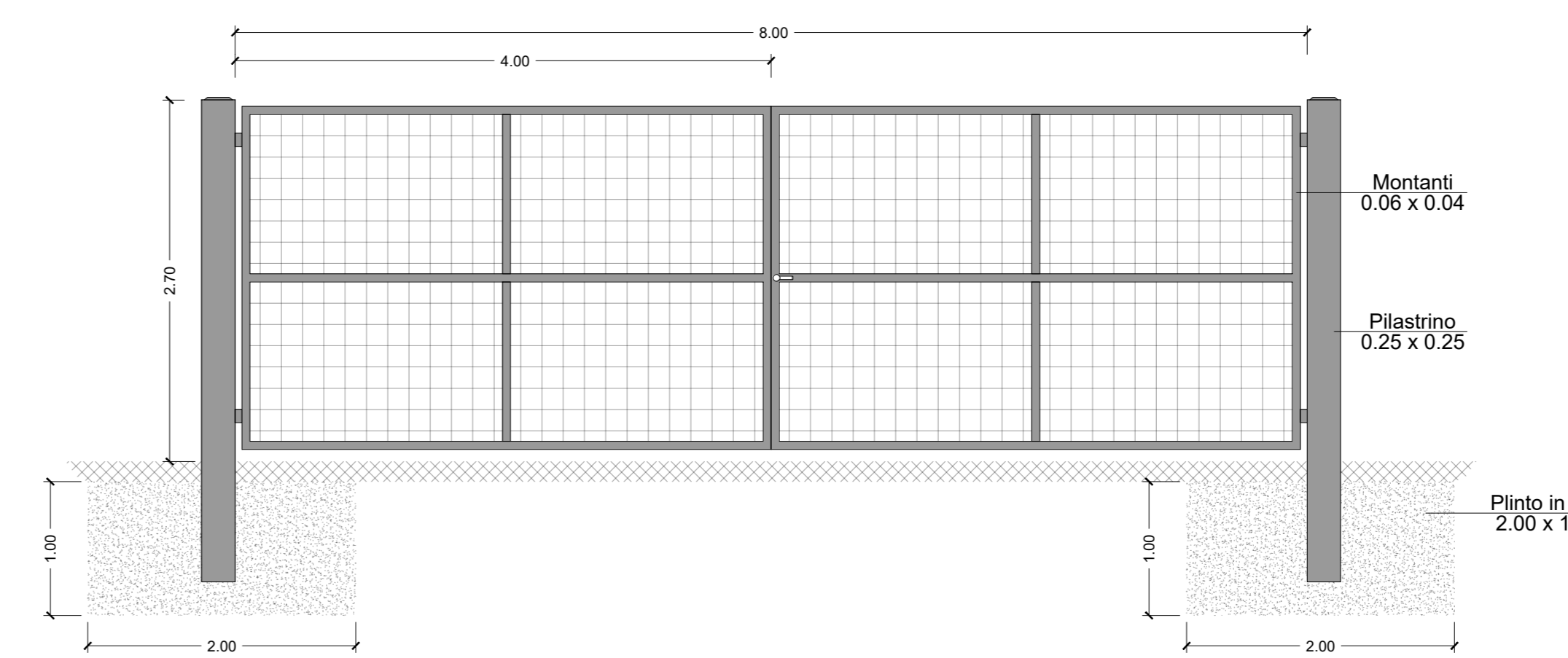
Sezione stradale a-a



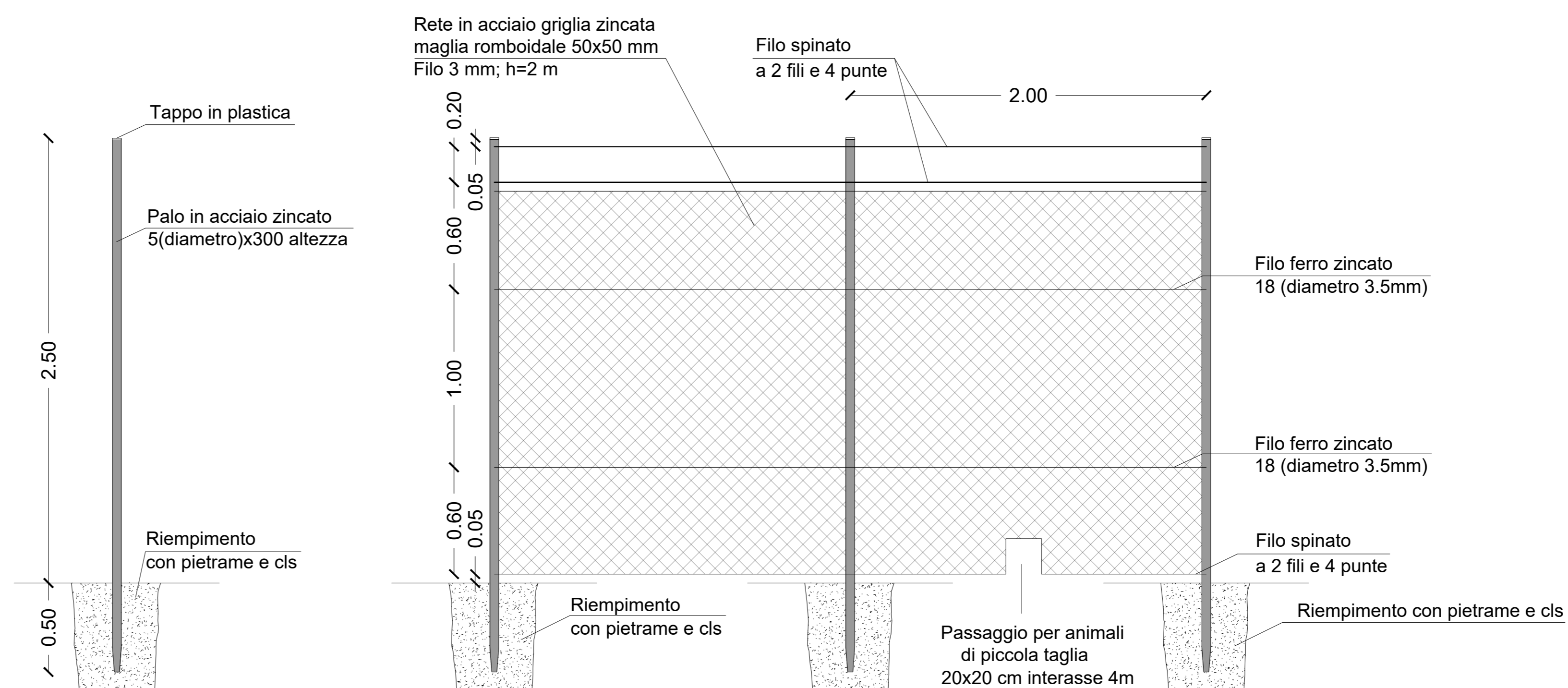
Cancello in metallo L=4,00m



Cancello in metallo L=8,00m



Particolare Recinzione



COMUNE DI CIMINNA
PROVINCIA DI PALERMO
REGIONE SICILIA

IMPIANTO DI PRODUZIONE ENERGIA ELETTRICA DA FONTE RINNOVABILE FOTOVOLTAICA DENOM. "CIMINNA AGROVOLTAICO"
POT. IMP. FV 33.887,80 kWp - POT. IMM. IMP. FV 32.800,00 kWac
POT. IMP. SIST. ACCUMULO 15.750,00 kW - POT. IMM. 15.000,00 kWac

Solar Energy Venti Srl
Via Sebastian Altmann 9, - 39100 - Bolzano (BZ)

Progettazione impianto FV Progettazione SIA

Progetto: Ciminna Agrovoltico
Autore: Solar Energy Venti Srl
Verificato: Francesco Gatti, Ing. Elettrotecnico

Gestore rete elettrica CP: 202000577

Vita operativa

PROGETTO DEFINITIVO

Titolo elaborato
PARTICOLARI COSTRUTTIVI - STRADE INTERNE - RECINZIONE - CANCELLO

| Elaborato N. | Data emissione | Autore | Verificato |
|---------------|----------------|----------------------|-----------------|
| RS04EPD0035A0 | 20/12/2021 | CIMINNA AGROVOLTAICO | FRANCESCO GATTI |
| N. Progetto | 1:5000 | 00 | 20/12/2021 |
| | | REV. | DATA |
| | | | DESCRIZIONE |
| | | | PRIMA EMISSIONE |

IL PRESENTE DOCUMENTO NON FORMA PARTE DEL CONTRATTO DI PROGETTAZIONE E NECESSITA' DI ESSERE INTEGRATO CON IL CONTRATTO DI APPALTO. IL PRESENTE DOCUMENTO NON FORMA PARTE DEL CONTRATTO DI APPALTO. IL PRESENTE DOCUMENTO NON FORMA PARTE DEL CONTRATTO DI APPALTO. IL PRESENTE DOCUMENTO NON FORMA PARTE DEL CONTRATTO DI APPALTO.