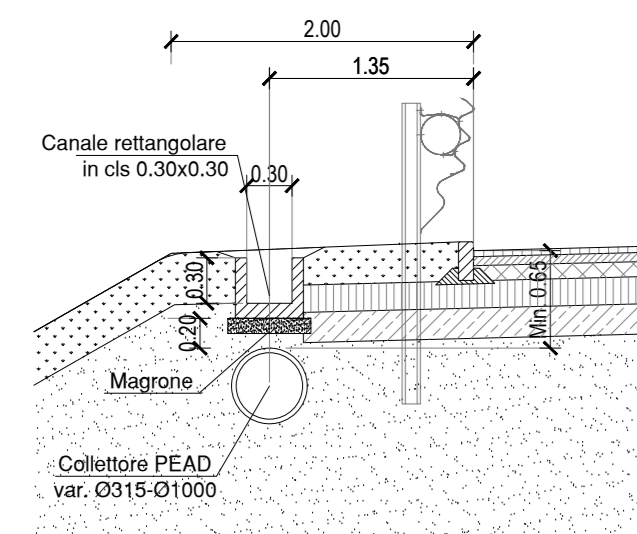
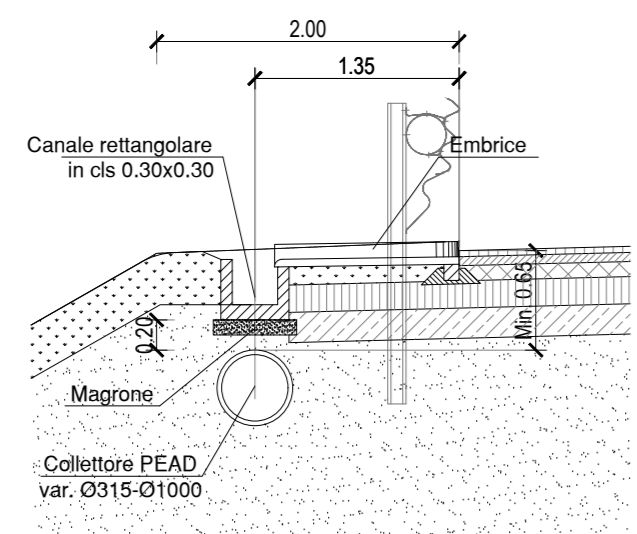


**SISTEMA DI RACCOLTA ACQUE DI PIATTAFORMA - ASSE PRINCIPALE
SEZIONE STRADALE IN RILEVATO - BORDO LATERALE**
Scala 1:50

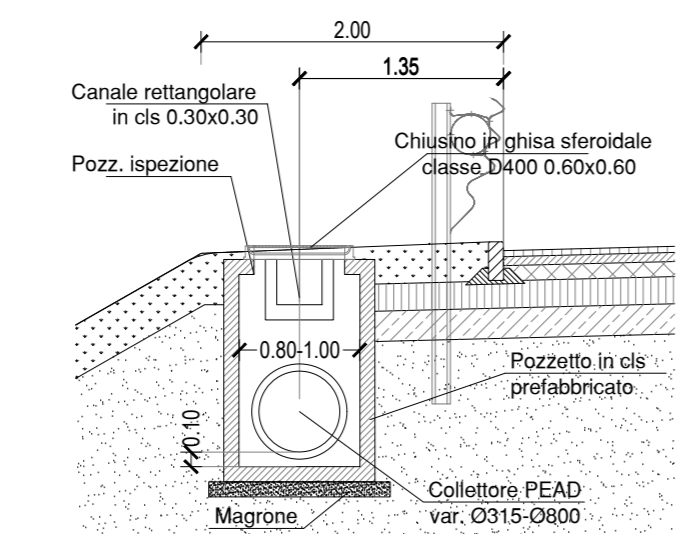
**SEZIONE CORRENTE
CANALETTA E TUBO**



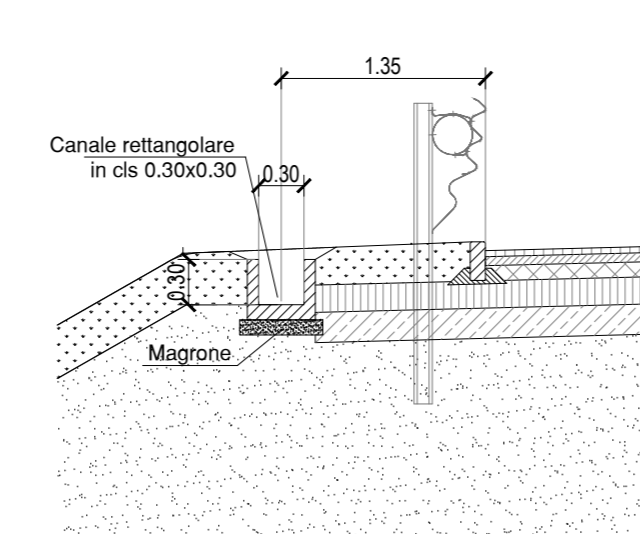
**SEZIONE SCARICO
EMBRICE**



**POZZETTO DI ISPEZIONE
SCARICO IN**

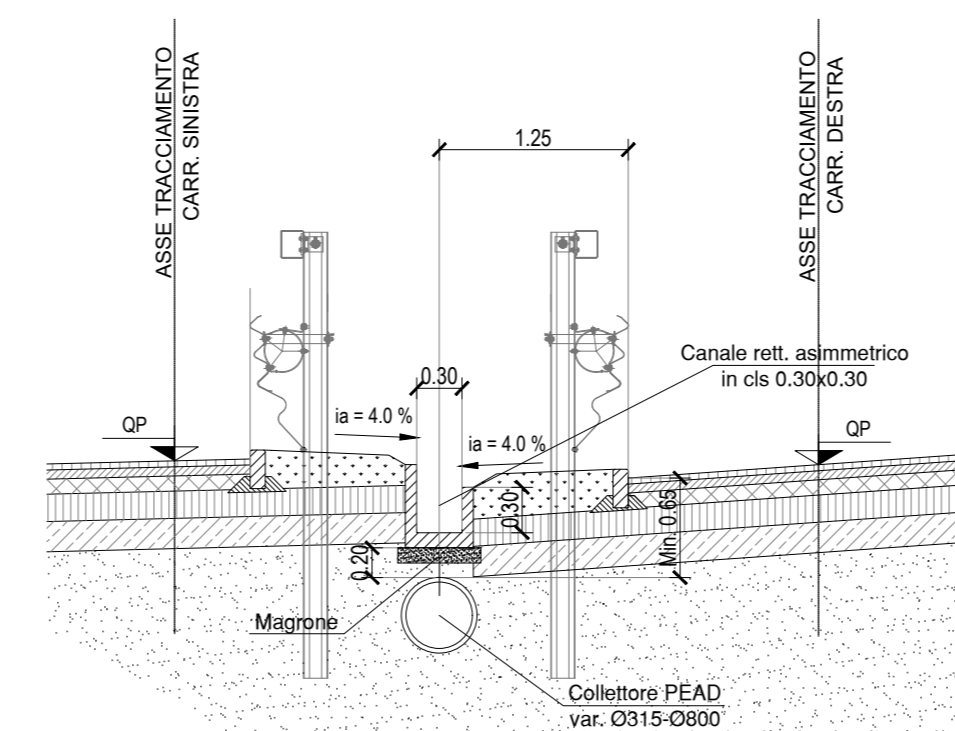


**SEZIONE CORRENTE
CANALETTA**

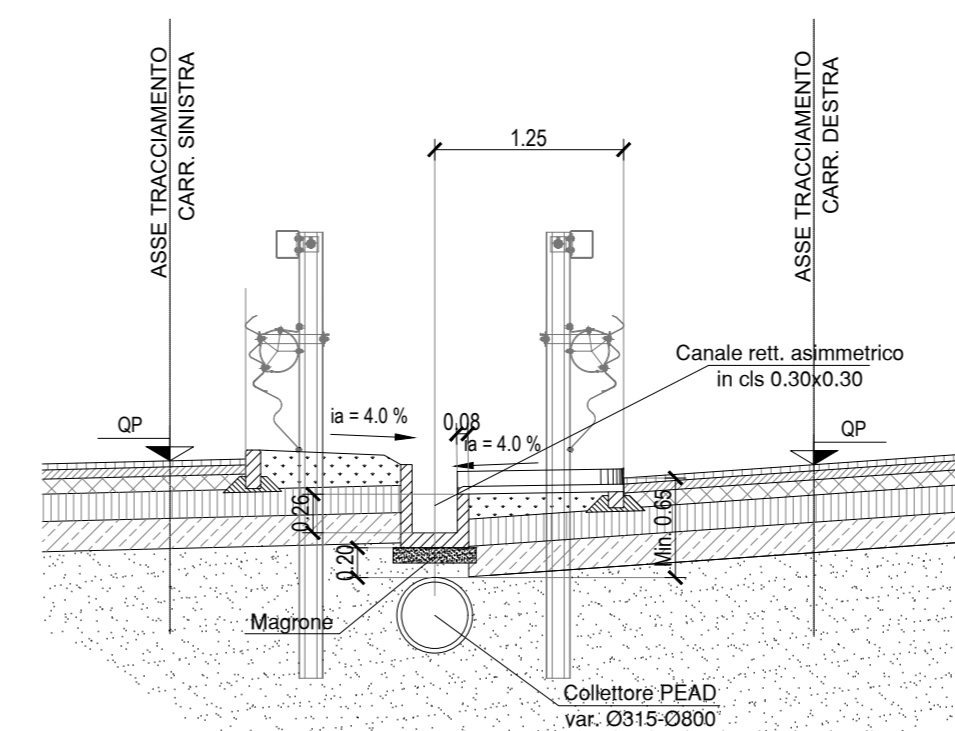


**SISTEMA DI RACCOLTA ACQUE DI PIATTAFORMA - ASSE PRINCIPALE
SEZIONE STRADALE IN CURVA - SPARTITRAFFICO**
Scala 1:50

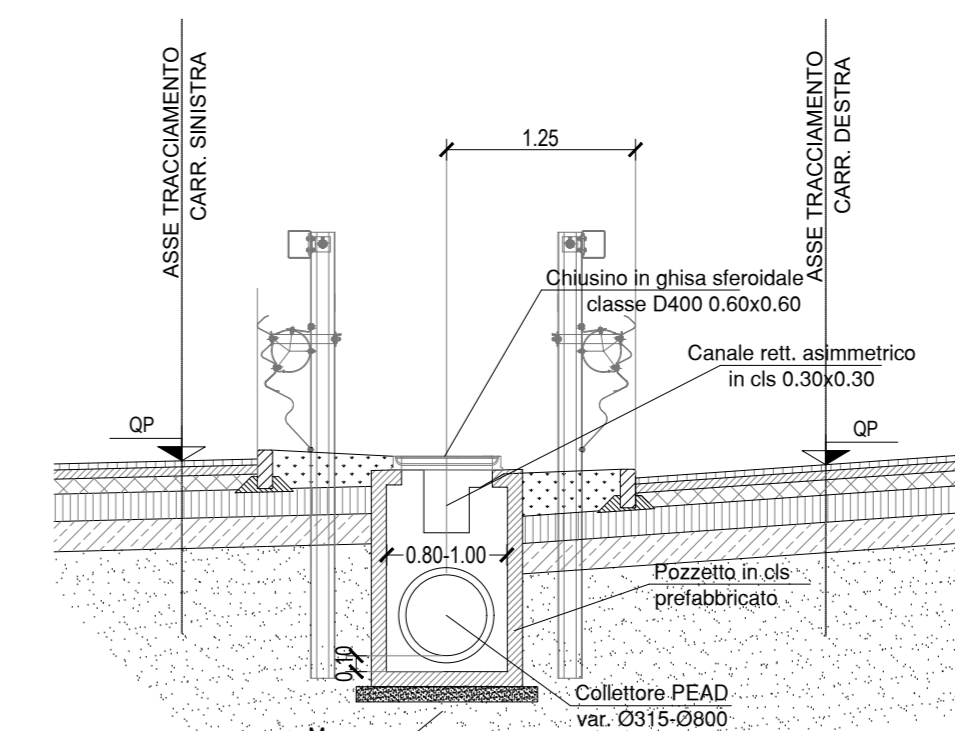
SEZIONE CORRENTE



SEZIONE SCARICO

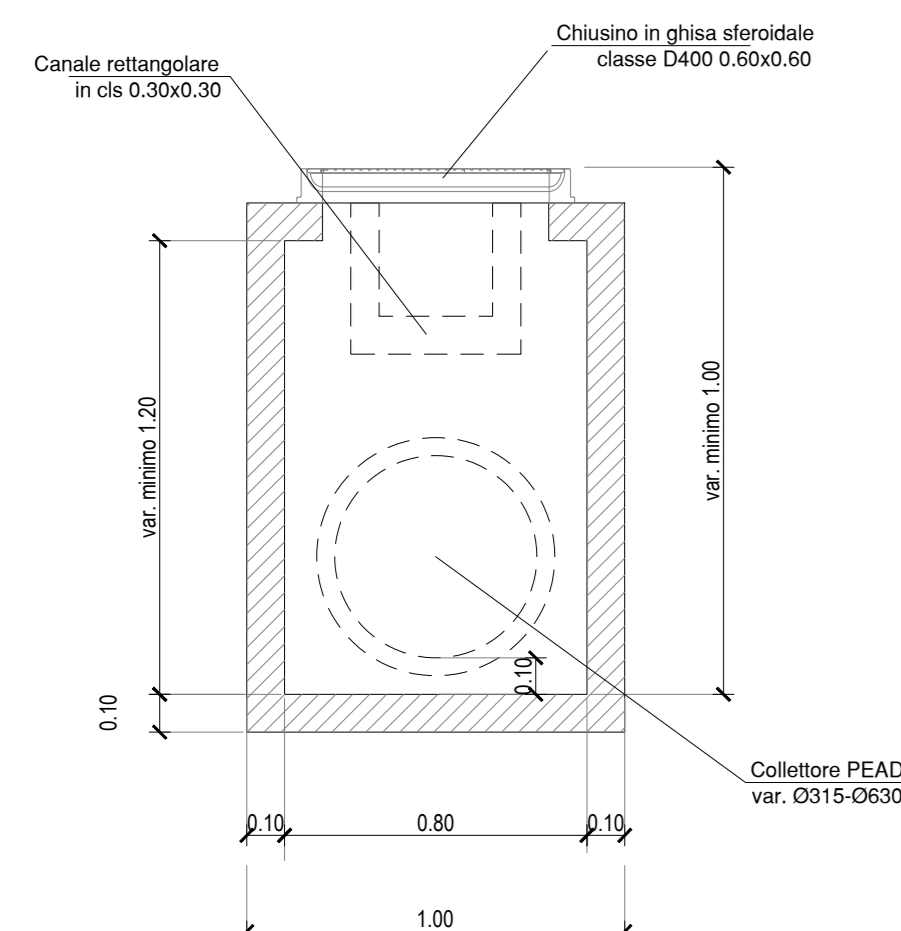


**POZZETTO DI ISPEZIONE
SEZIONE**

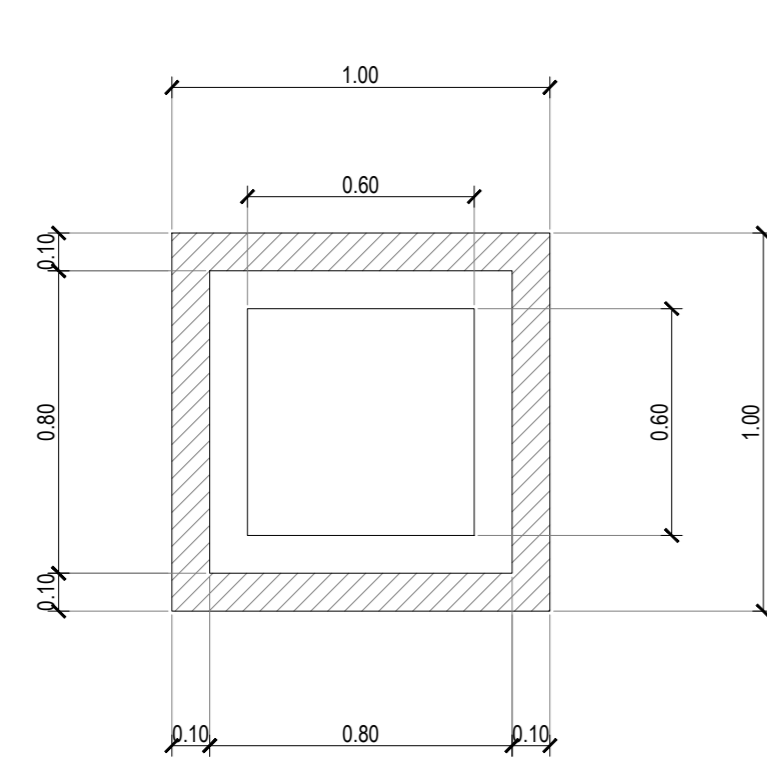


**POZZETTI PREFABBRICATI IN CLS
PER ISPEZIONE RETE DI DRENAGGIO STRADALE**
Scala 1:20

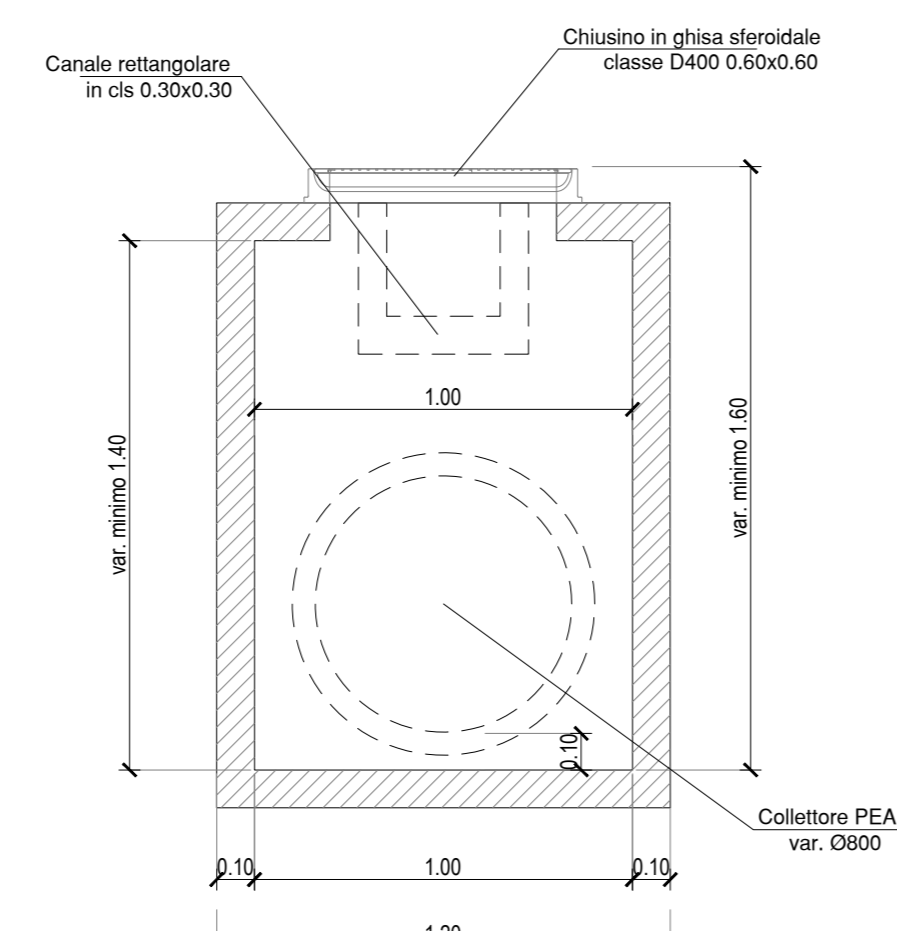
SEZIONE



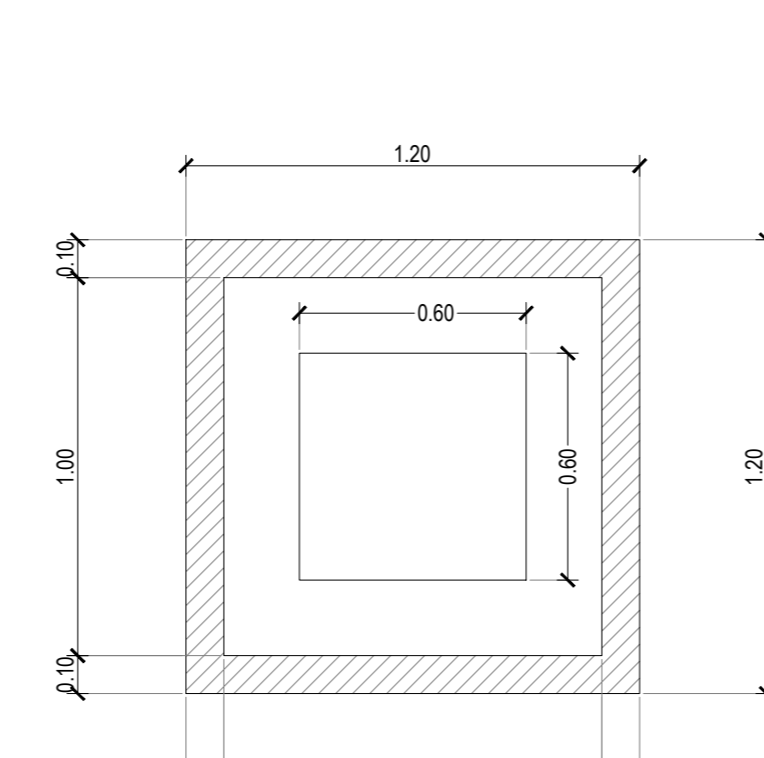
PIANTA



SEZIONE

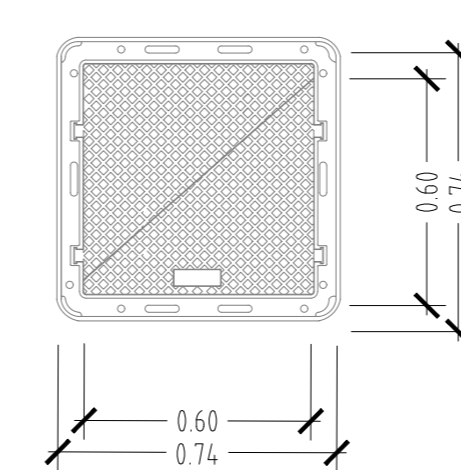


PIANTA

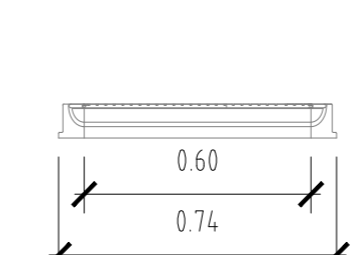


**CHIUSINO IN GHISA SFEROIDALE 0.60X0.60
CLASSE D400**
Scala 1:20

PIANTA

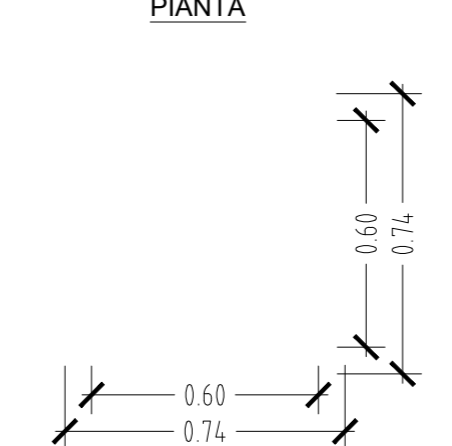


SEZIONE

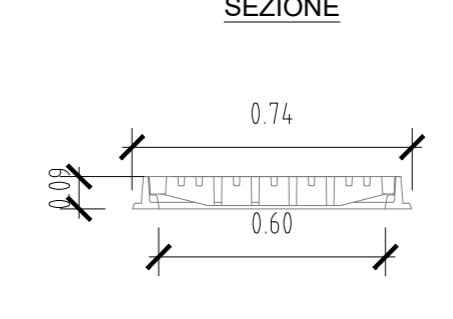


**GRIGLIA IN GHISA SFEROIDALE 0.60X0.60
CLASSE D400 PER CADITOIA**
Scala 1:20

PIANTA

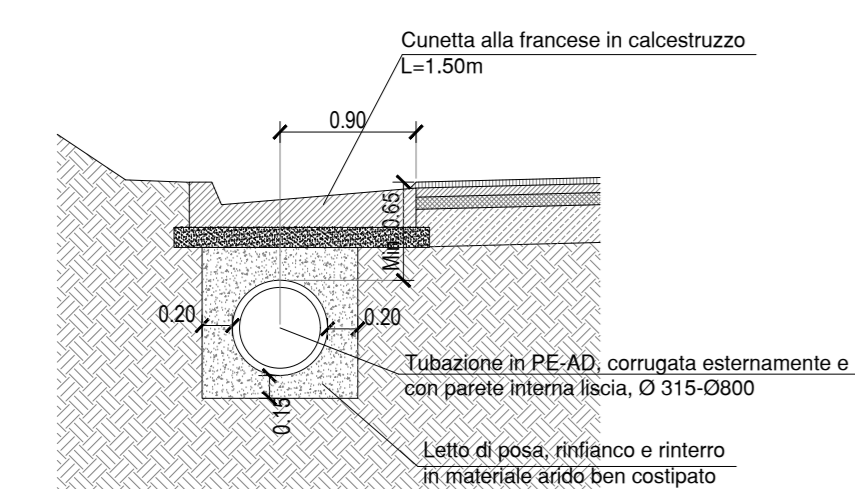


SEZIONE

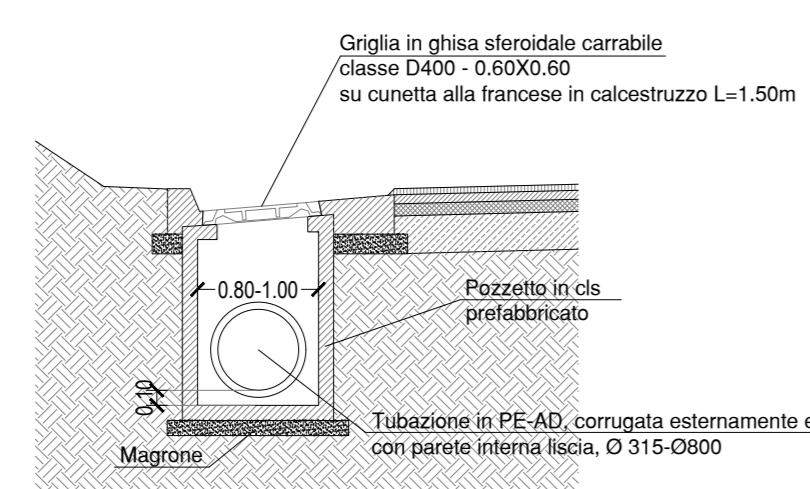


**SISTEMA DI RACCOLTA ACQUE DI PIATTAFORMA - ASSE PRINCIPALE
SEZIONE STRADALE IN TRINCEA - BORDO LATERALE**
Scala 1:50

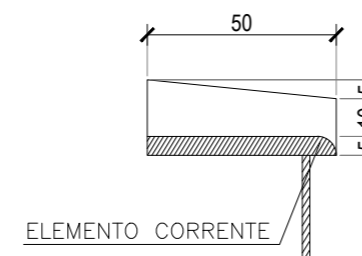
SEZIONE CORRENTE



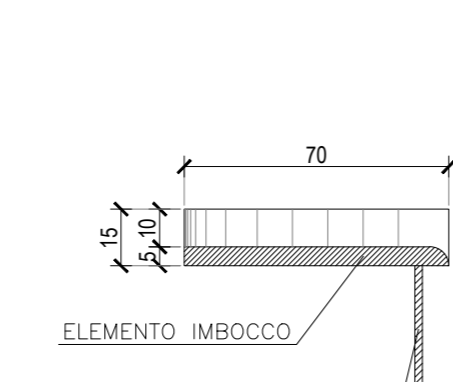
**POZZETTO DI ISPEZIONE E DI RACCOLTA
ACQUE DI PIATTAFORMA**
SEZIONE



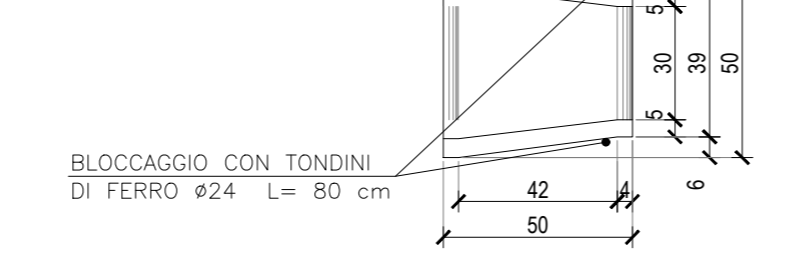
EMBRICE
Scala 1:20



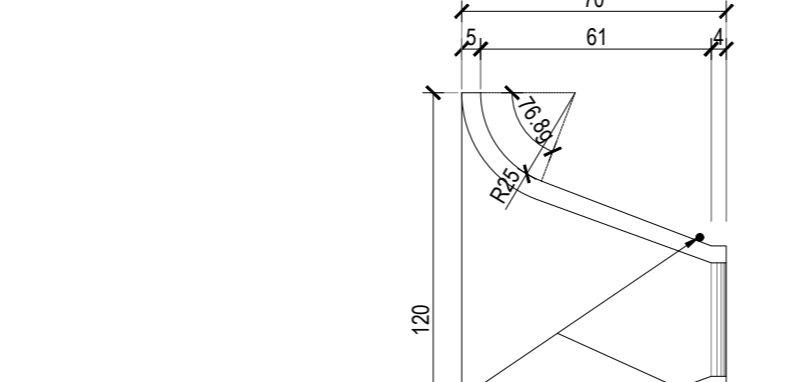
ELEMENTO DI ATTACCO ALLA PAVIMENTAZIONE
Scala 1:20



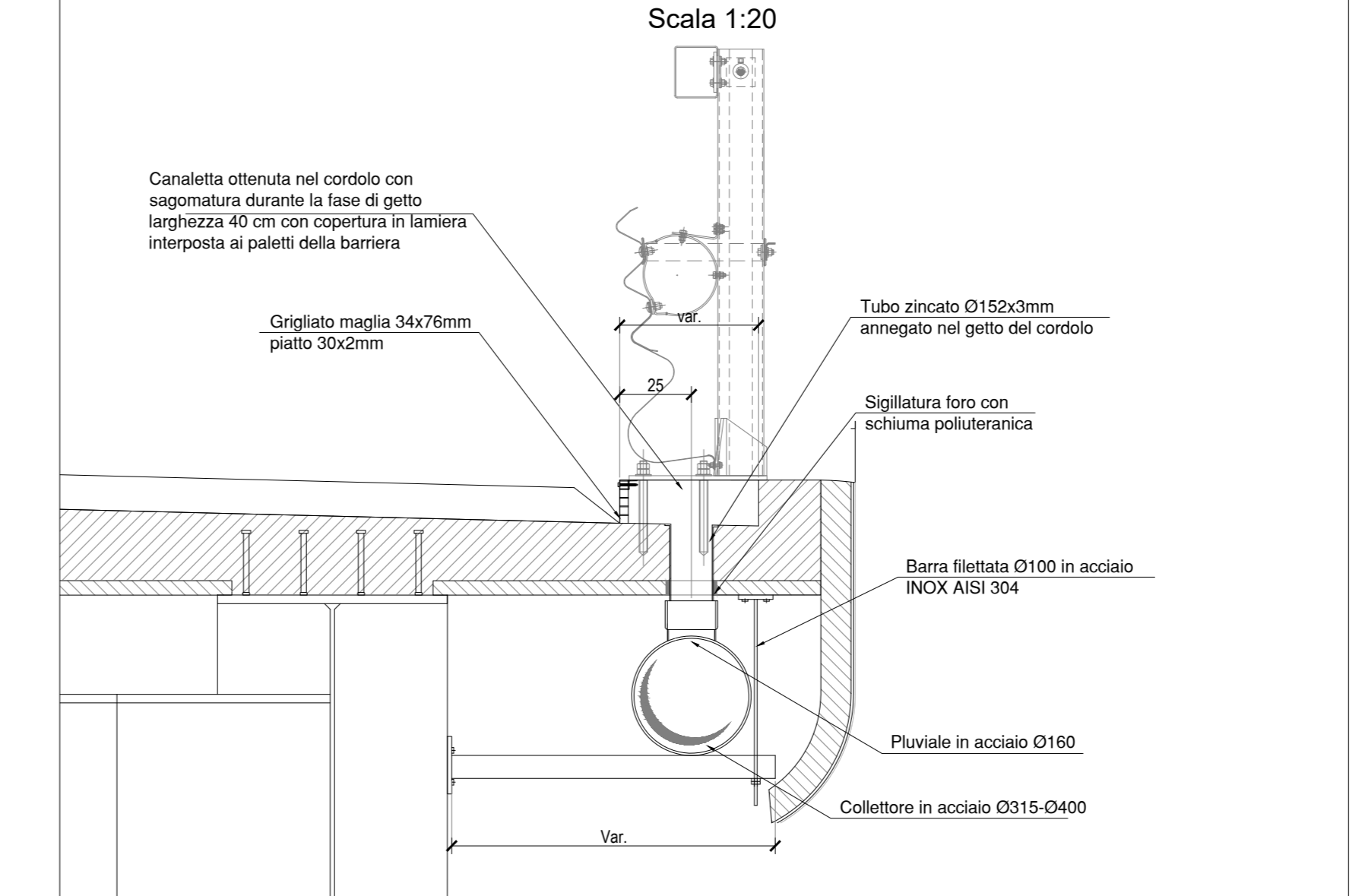
ELEMENTO CORRENTE



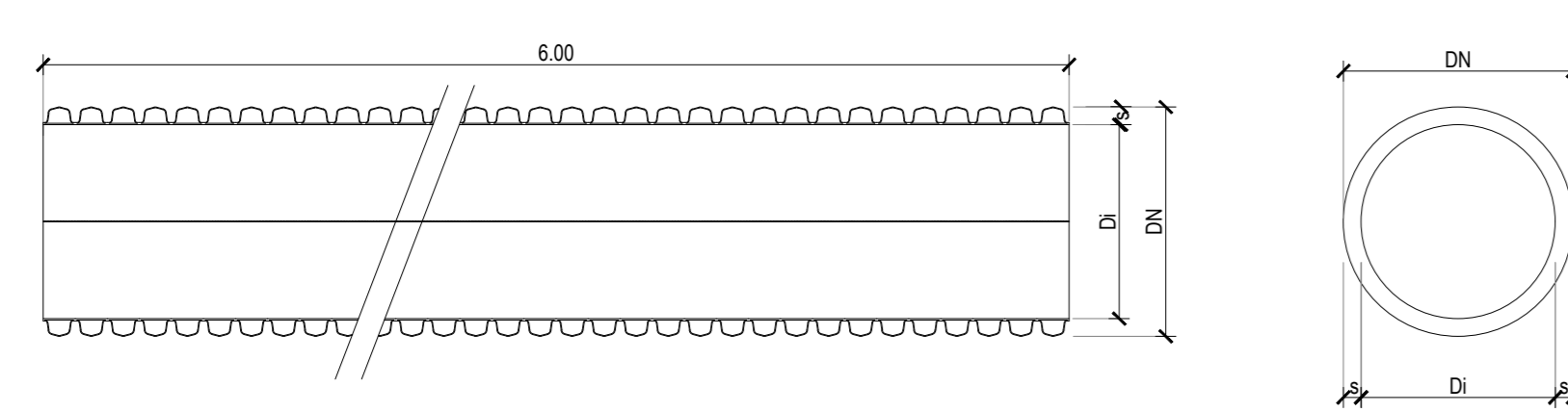
ELEMENTO IMBOCCO



PARTICOLARE PLUVIALE DA CORDOLO VIADOTTO
Scala 1:20



**TUBAZIONE IN PE-AD CORRUGATA ESTERNAMENTE
CON PARETE INTERNA LISCIA**
Scala 1:20

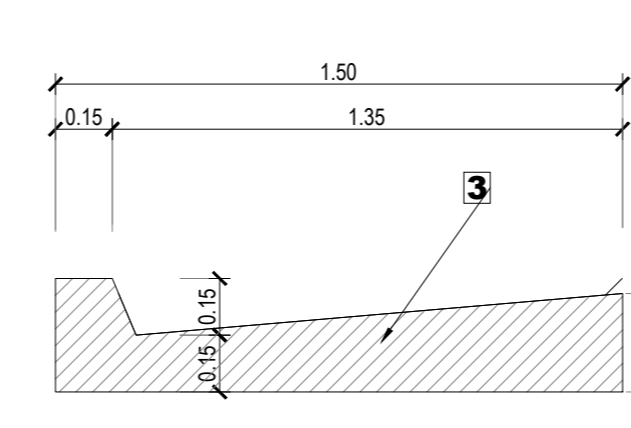


DN - diametro nominale (mm)	DNi - diametro interno (mm)	s - spessore (mm)
315	272	21.5
400	347	26.5
500	433	33.5
600	535	47.5
800	678	61.0

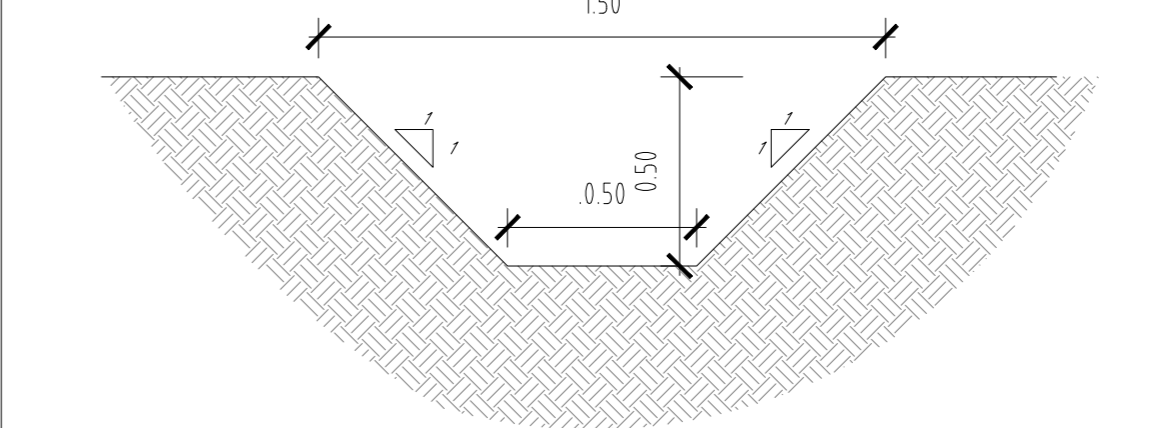
CLASSE DI RESISTENZA: 9H=4Mm²
CLASSE DI RESISTENZA: 9H=8Mm²

RETE ORAZIALE SOTTO SAMPIONE CARONELLO
RETE SALLICA IN ATTRAVERSAMENTO STRADALE

**PARTICOLARE CUNETTA ALLA FRANCESE
ASSE PRINCIPALE**
Scala 1:20



**FOSSO DI GUARDIA IN TERRA
NON RIVESTITO**
Scala 1:20



anas Gruppo IS Italiane
Direzione Tecnica

**AUTOSTRADA A2 "MEDITERRANEA"
COLLEGAMENTO PORTO GIOIA TAURO GATE SUD CON
AUTOSTRADA A2 - LOTTO 1 E LOTTO 2**

DG 54/17 LOTTO 1
PROGETTO DEFINITIVO
COD. **UC165**
COD. **UC167**

GRUPPO DI: R.T.I.: **INTEGRA** CONSORZIO STABILE (capogruppo mandataria)
PROGETTAZIONE: **Prometeoengineering.it S.r.l.** - Dott. Geol. **Andrea Rondinara**

RESPONSABILE INTEGRAZIONI PRESTAZIONI SPECIALISTICHE:
Prof. Ing. **Franco BRAGA** (Integra Consorzio Stabile)

CAPOGRUPPO MANDATARIA:
INTEGRA
Direttore Tecnico:
Prof. Ing. **Franco Braga**

GEOLOGO:
Dott. Geol. **A. CANESSA** (Prometeoengineering.it S.r.l.)

COORDINATORE PER LA SICUREZZA IN FASE DI PROGETTAZIONE:
Dott. Ing. **Alessandro Ossi** (Integra Consorzio Stabile)

MANDANTI:
PROMETEOTECH
Direttore Tecnico:
Dott. Ing. **Alessandro FOCARACCI**

RESPONSABILE DEL PROCEDIMENTO:
Dott. Ing. **Giuseppe Danilo Malgieri**

Dott. Geol. **Andrea Rondinara**

**STUDI GENERALI
IDRAULICA DI PIATTAFORMA**
Particolari di drenaggio asse principale - Tav. 1 di 2

CODICE PROGETTO	NOME FILE	REVISIONE	SCALA
DPUC0165	TOO1021DRD101A.dwg	A	varie
DPUC0167			

Emisione: Settembre 2022
Parli: Poisti
Broggi

REV. DESCRIZIONE DATA REDATTO VERIFICATO APPROVATO