

SEZIONE LONGITUDINALE
SCALA 1:100

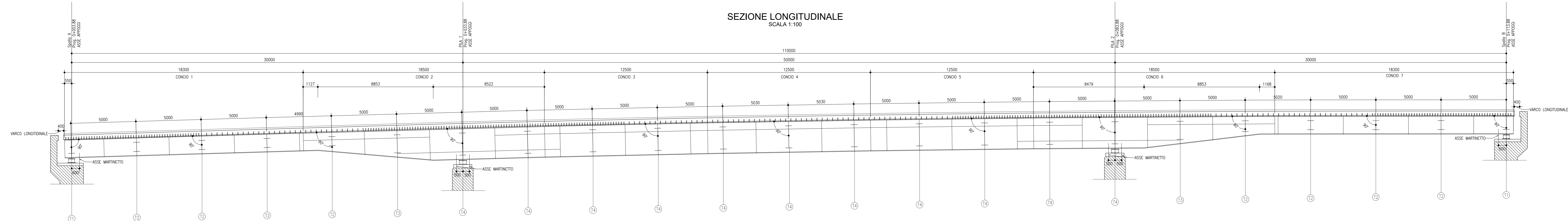
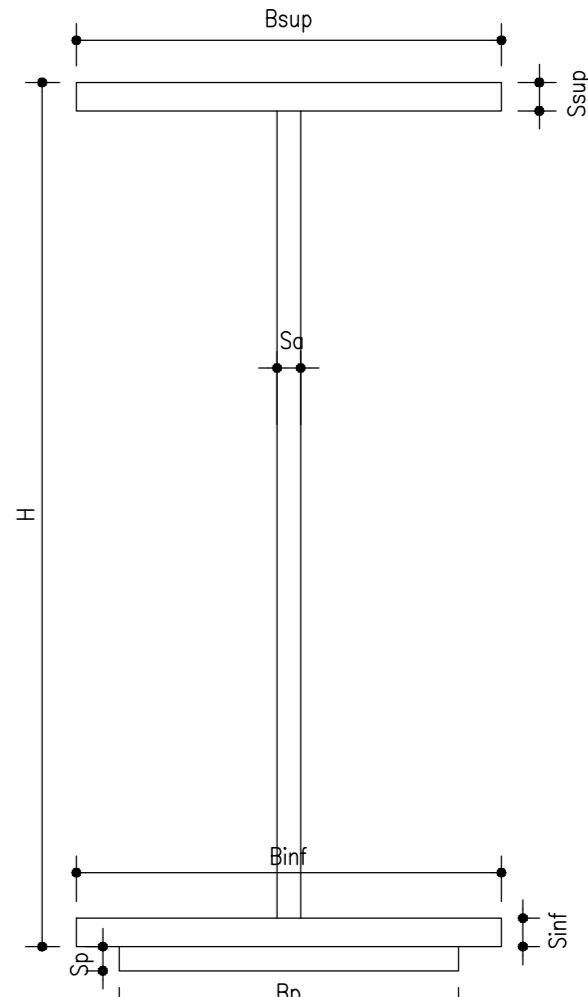


Table with 11 columns representing different sections and rows detailing dimensions and reinforcement data. Key rows include: LUNGHEZZA CONCO, SEZIONE, S_{sup} - SPESORE PIATTABANDA SUPERIORE, B_{sup} - LARGHEZZA PIATTABANDA SUPERIORE, S_{inf} - SPESORE PIATTABANDA INFERIORE, B_{inf} - LARGHEZZA PIATTABANDA INFERIORE, S_p - SPESORE PIATTO DI RINFORZO, B_p - LARGHEZZA PIATTO DI RINFORZO, S_a - SPESORE ANIMA, H - ALTEZZA TRAVE, PIOLI, INTERASSE TRASVERSI, and INTERASSE ARRIGGIAMENTI VERTICALI.



PIANTA
SCALA 1:100

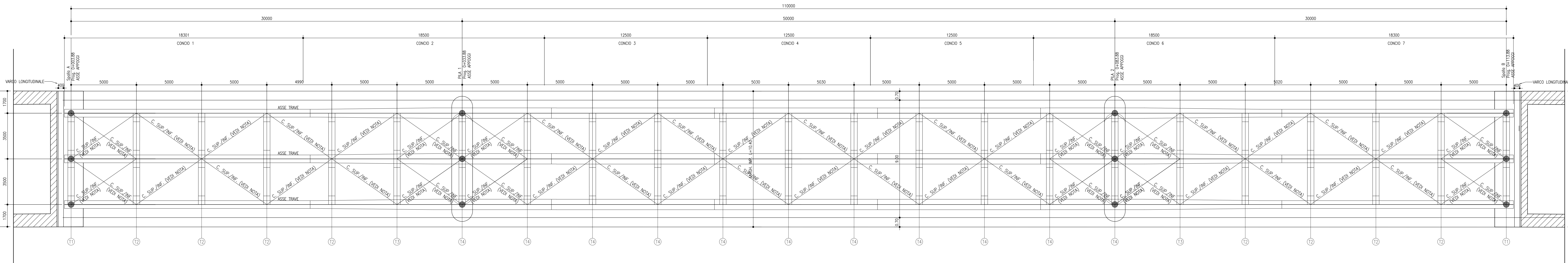
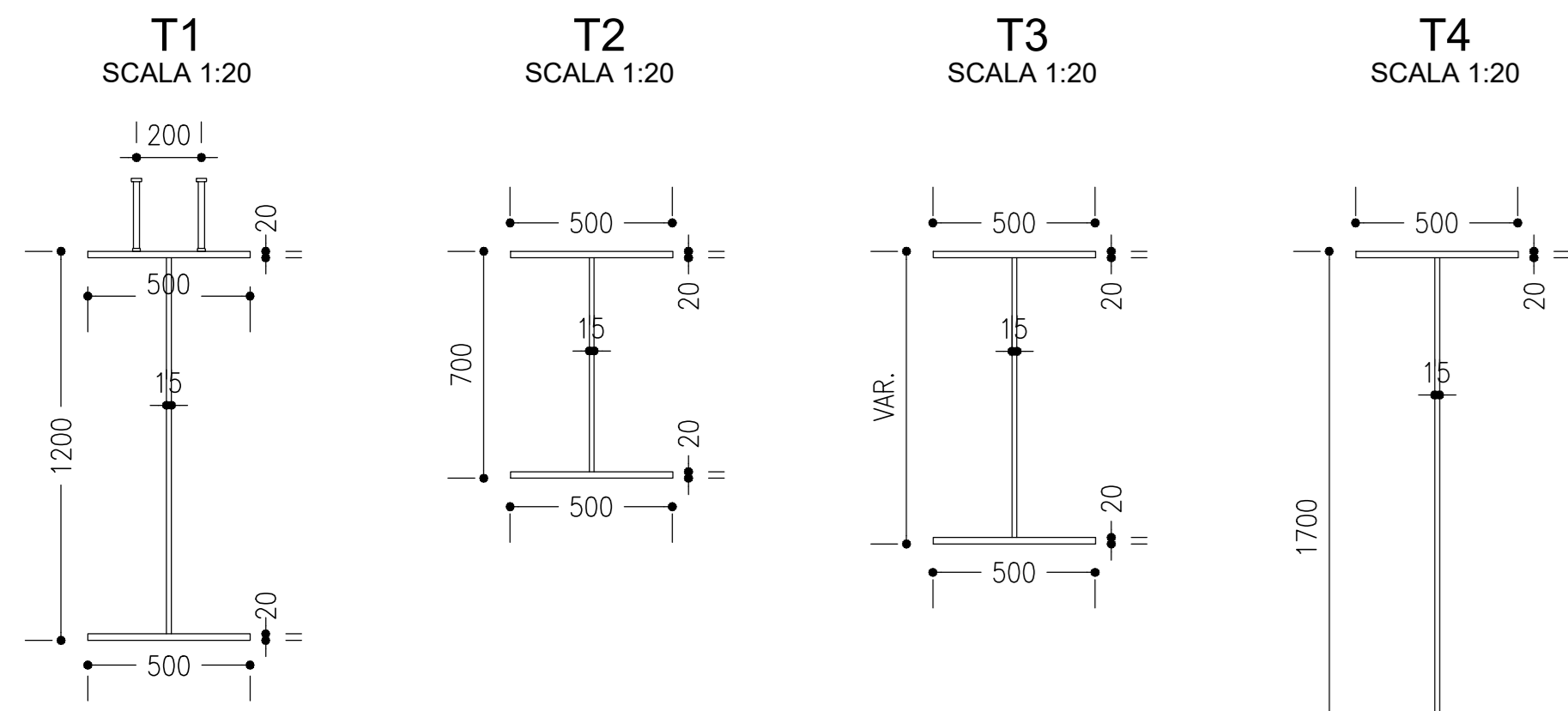


TABELLA INCIDENZE
Table listing quantities and costs for materials. Columns include ELEMENTO, INCIDENZA, and INCIDENZA (€/m²). Rows include SOLETTA, PEDRALLES, CARPENTERIA METALLICA, and CARPENTERIA METALLICA.

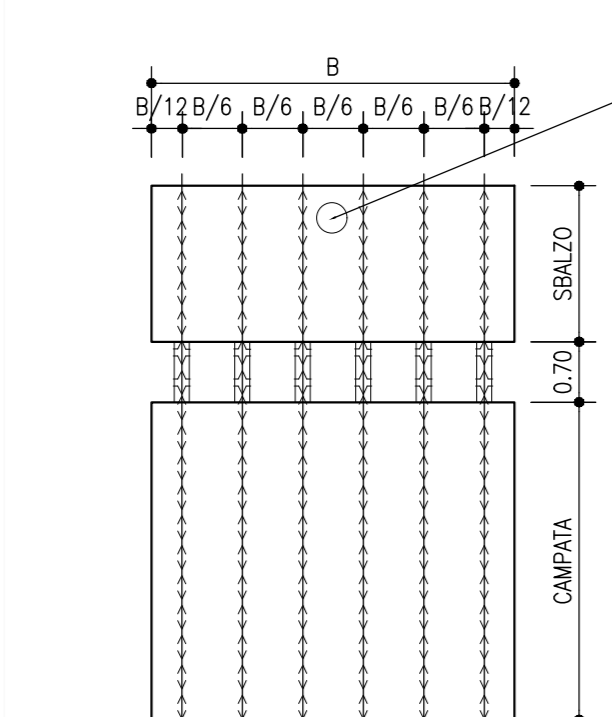
NOTA: CONTROVENTI DI MONTAGGIO: I CONTROVENTI DI MONTAGGIO REALIZZATI CON ANGOLARI A LATI UGUALI L. 100X8, ANDRANNO RIMOSSI SUCCESSIVAMENTE ALLA POSA IN OPERA DELLA CARPENTERIA METALLICA E AL GETTO DELLA SOLETTA.

NOTA: PER LE CARATTERISTICHE DEI MATERIALI VEDI ELABORATO "100CV01STRCP06"

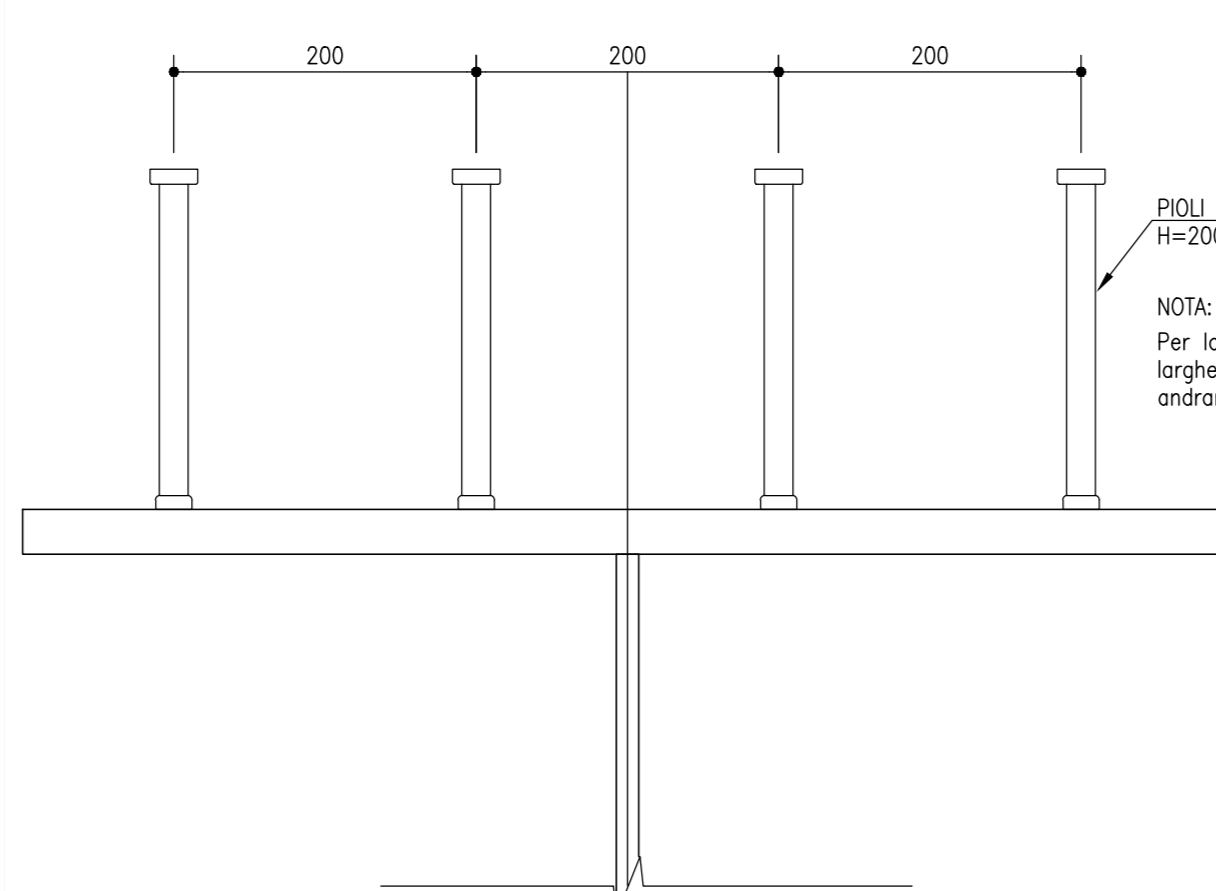
TUTTE LE QUOTE RIPORTATE NELL'ELABORATO SONO IN MILLIMETRI



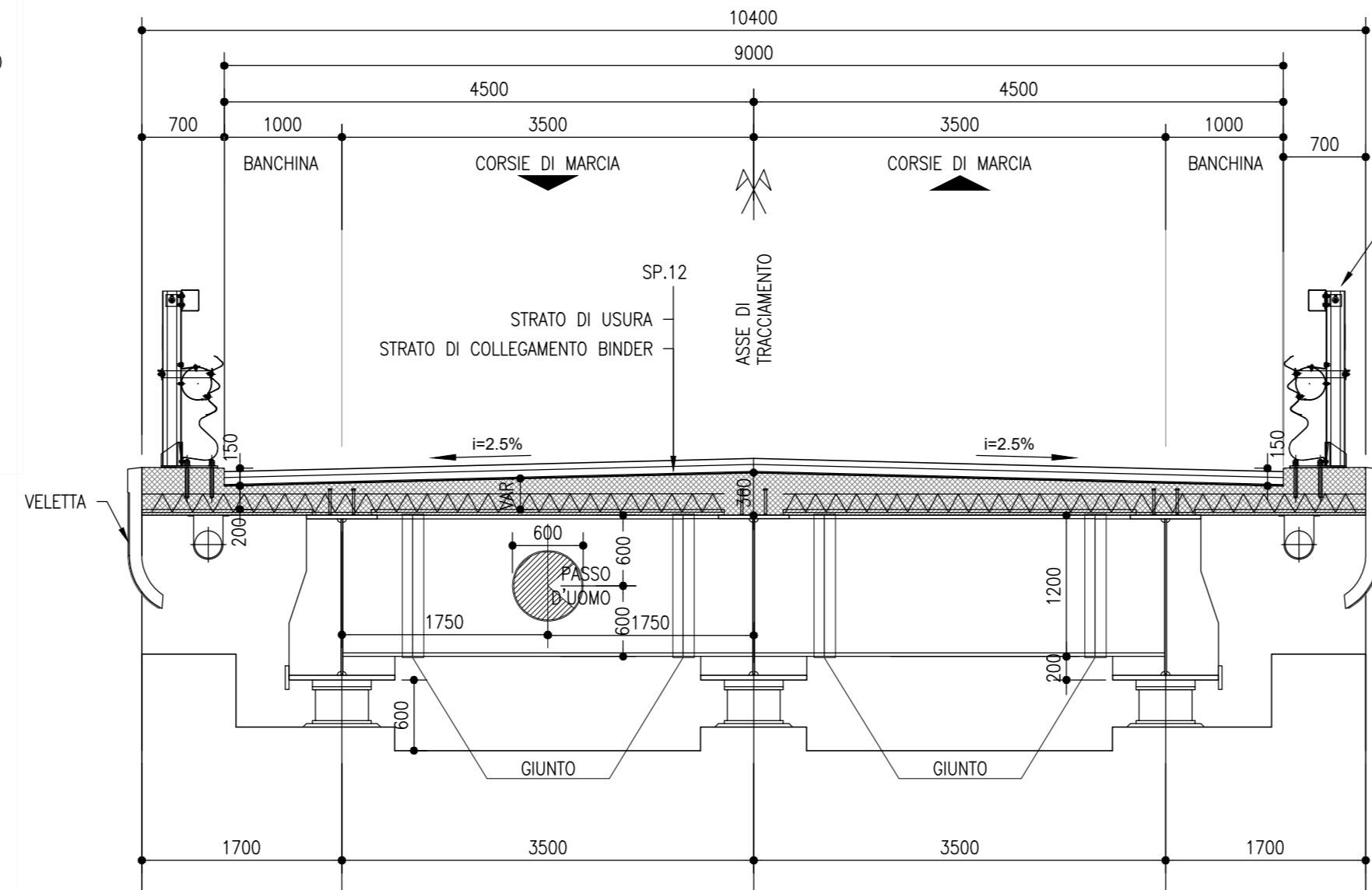
TIPOLOGIE PEDRALLES
SCALA 1:50



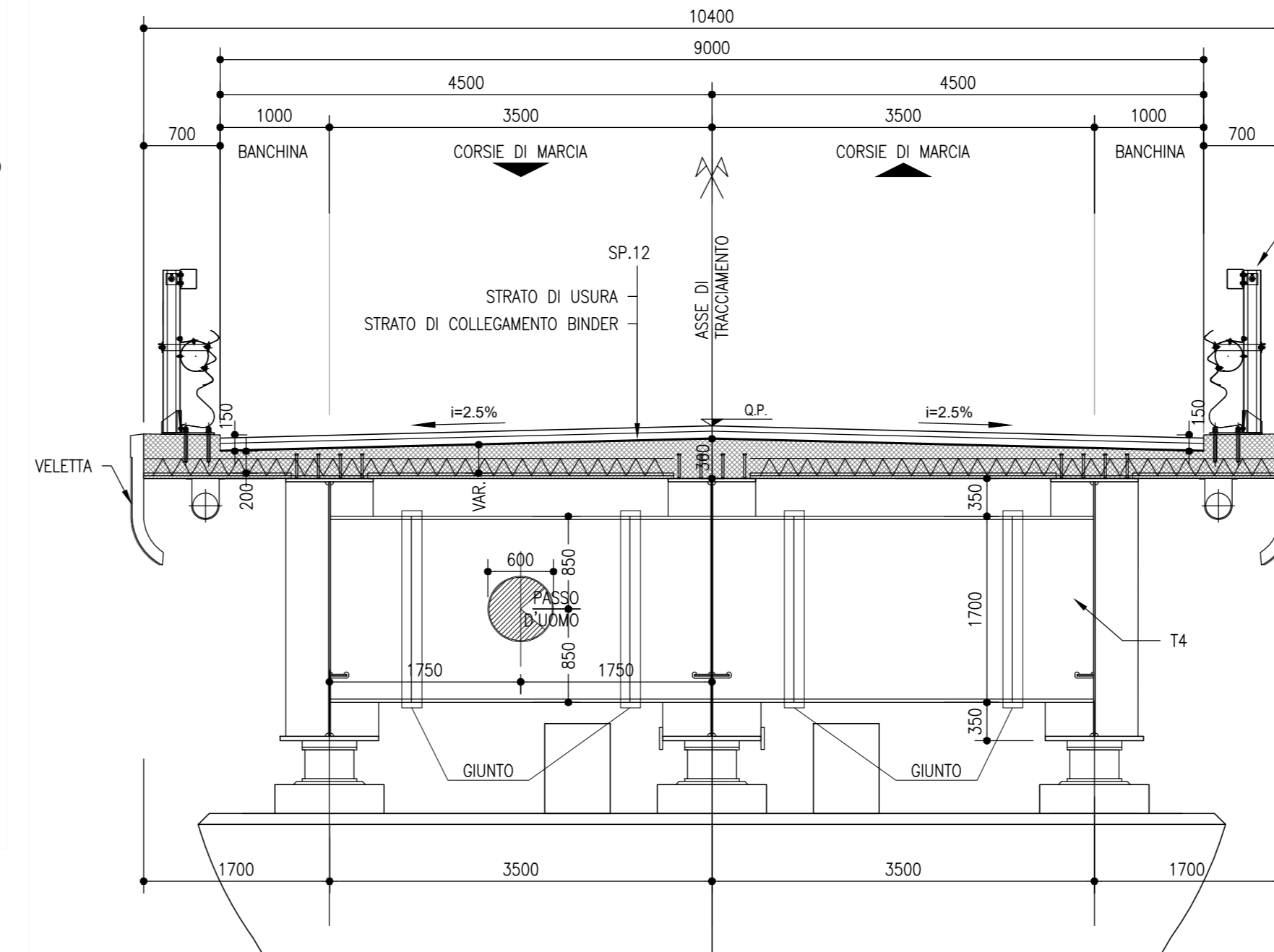
DETTAGLIO PIOLI
SCALA 1:5



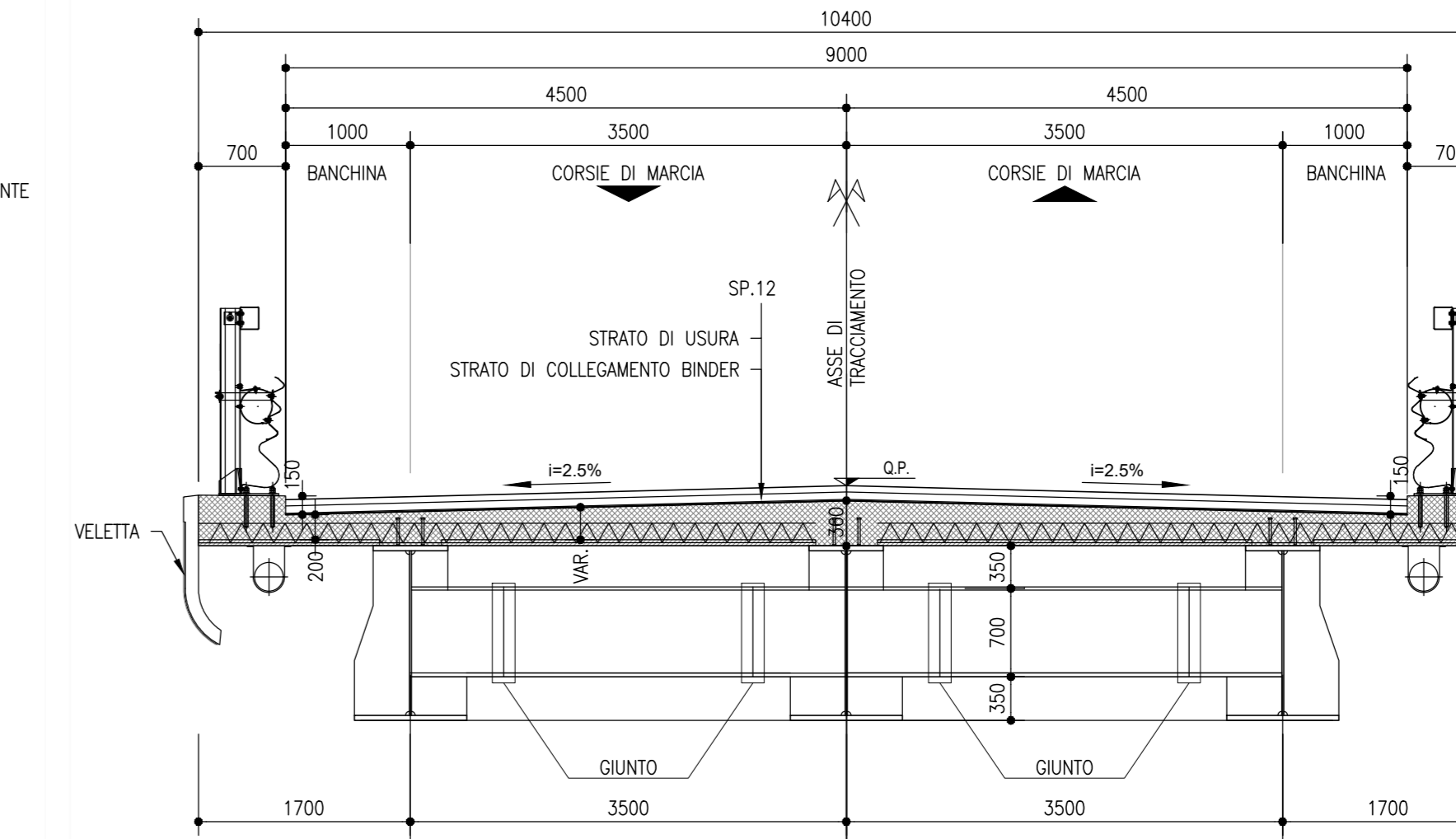
SEZIONE IMPALCATO
SCALA 1:50
LATO SPALLA



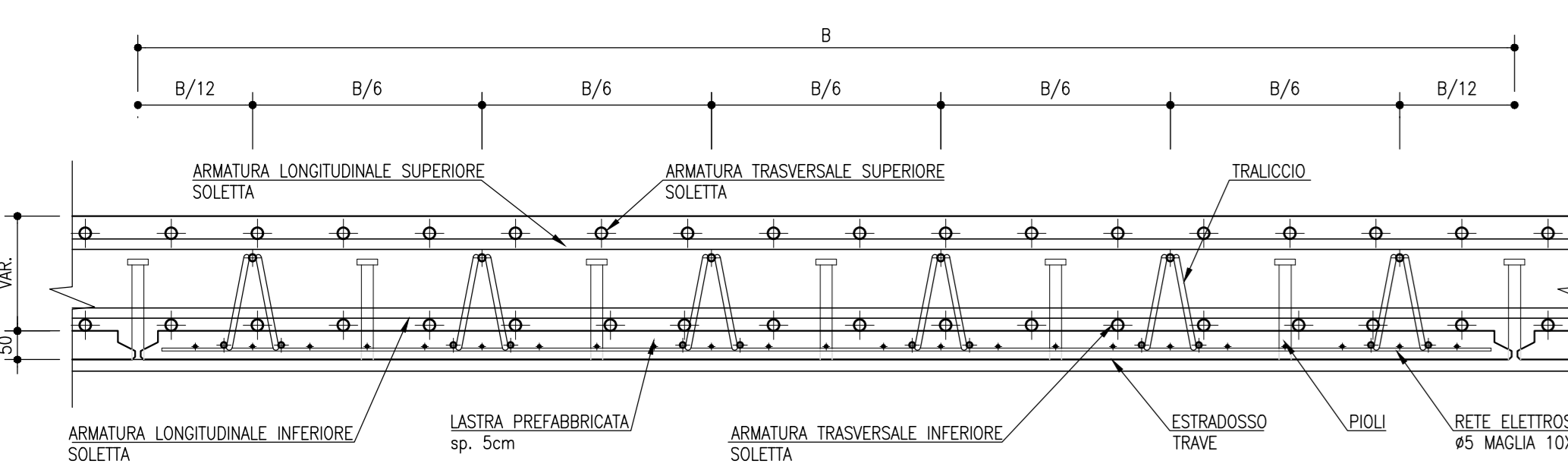
SEZIONE IMPALCATO
SCALA 1:50
LATO PILA



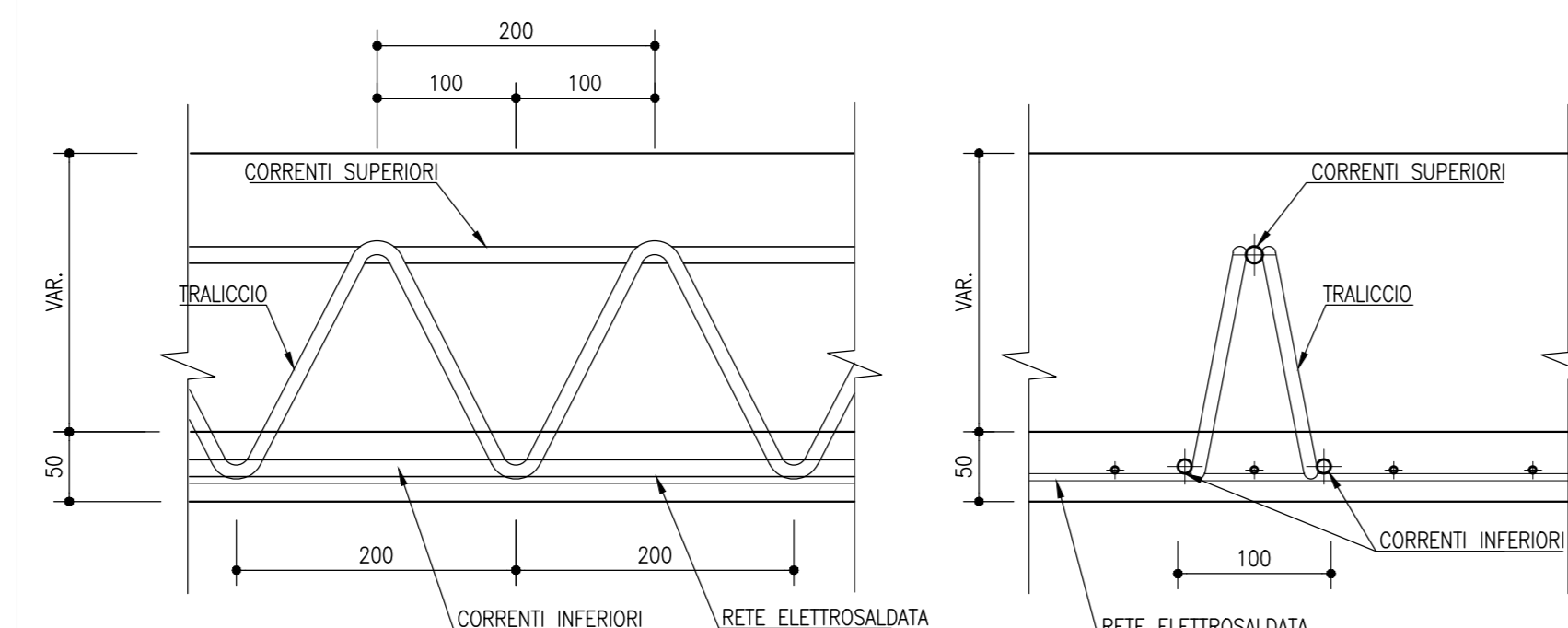
SEZIONE IMPALCATO
SCALA 1:50
MEZZERIA CAMPATE LATERALI L=30m



ARMATURA PEDRALLE TIPICA
SCALA 1:10



TRALICCIO TIPO
SCALA 1:5



Project information block including logo for 'anass', 'Direzione Tecnica', project name 'AUTOSTRADA A2 "MEDITERRANEA" COLLEGAMENTO PORTO GIOIA TAURO GATE SUD CON AUTOSTRADA A2 - LOTTO 1 E LOTTO 2', and project code 'DG 54/17 LOTTO 1'. It also lists the project manager and technical staff.

Approval and revision block for 'OPERE D'ARTE OPERE D'ARTE MAGGIORI Cavalcalvia su A2 CV.01'. It includes a table for revisions and a signature line for approval.