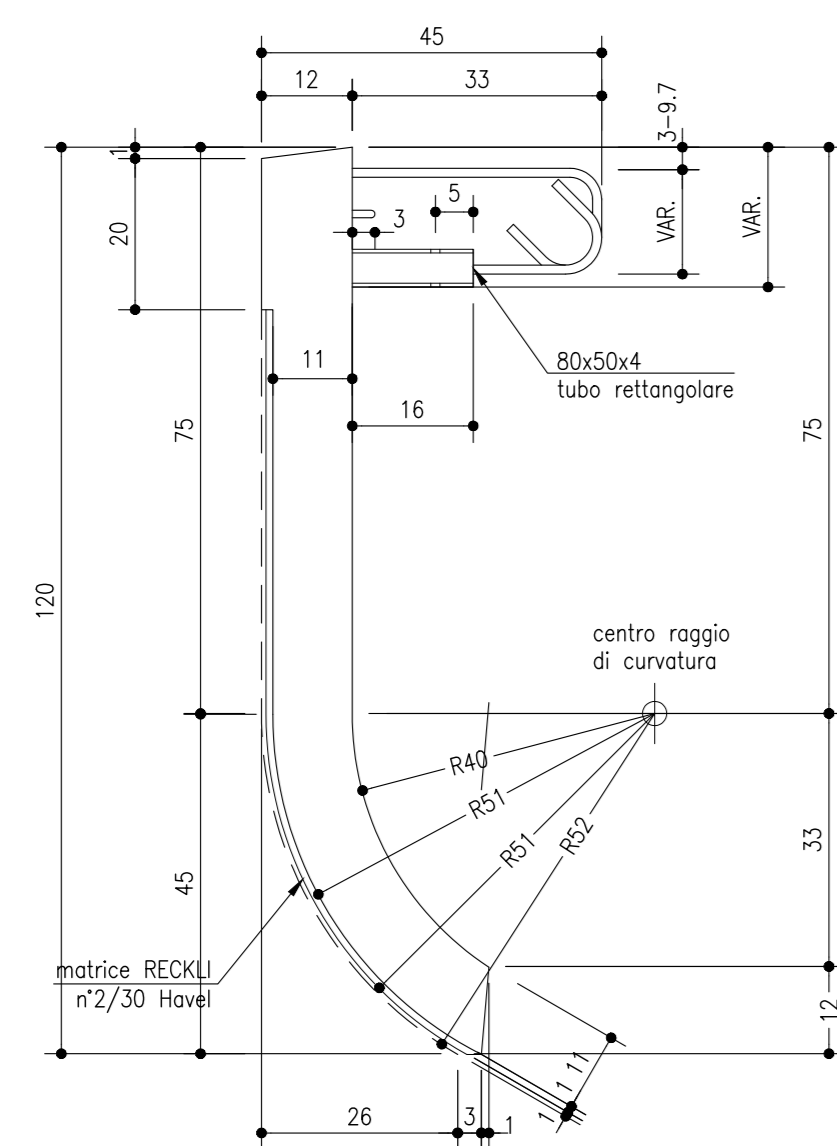
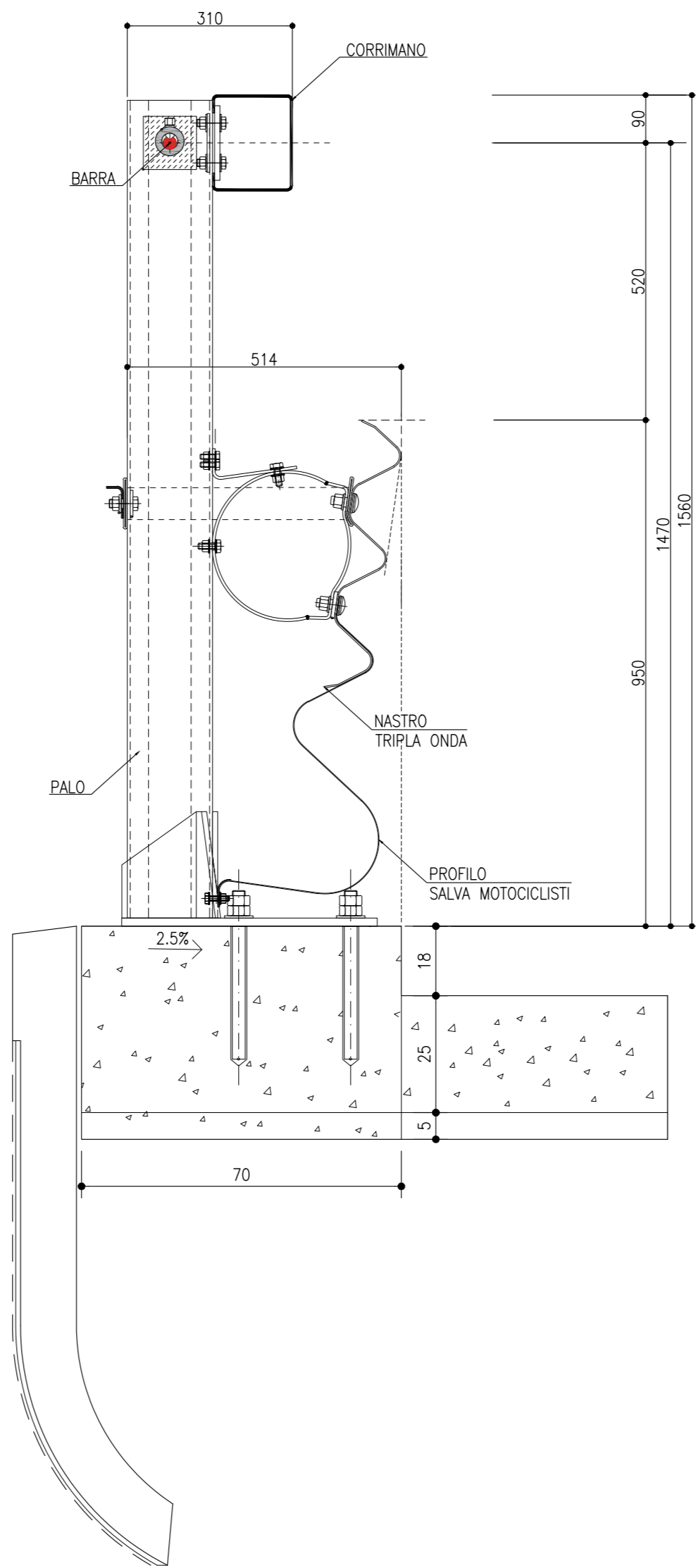


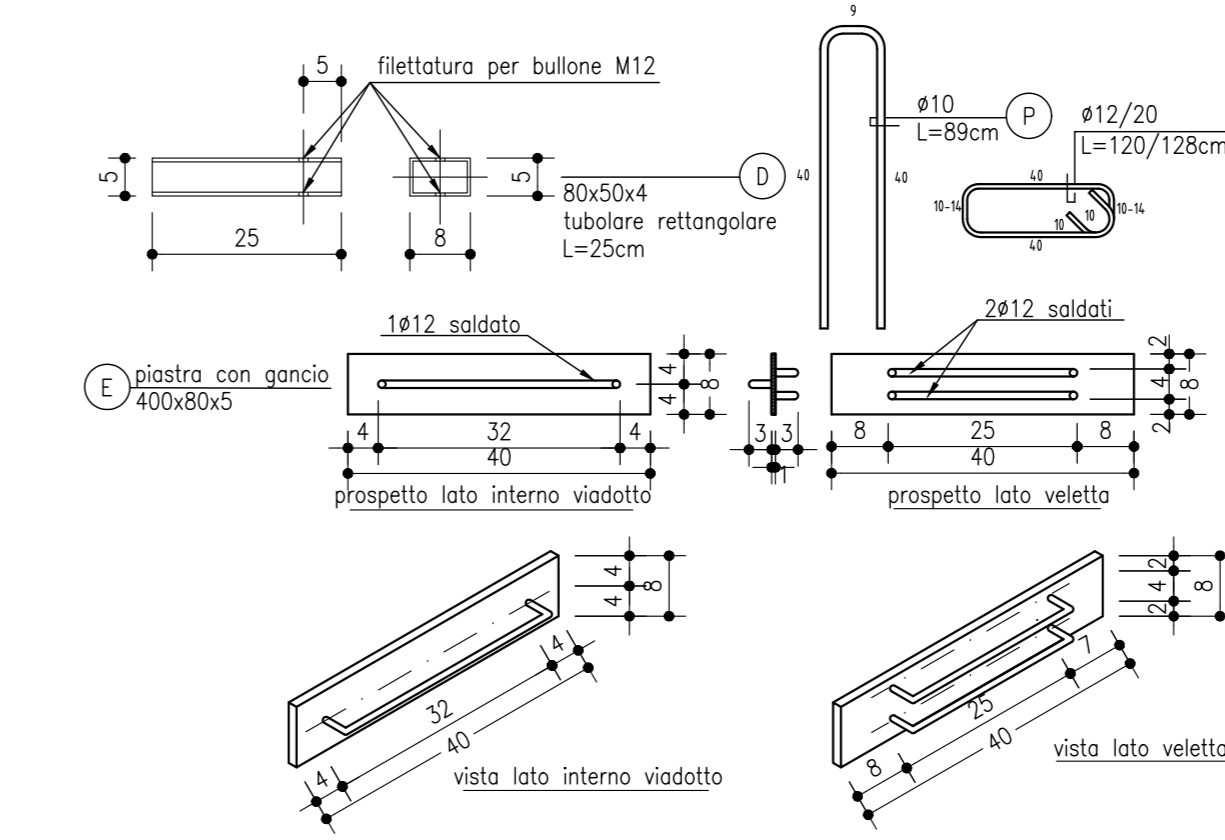
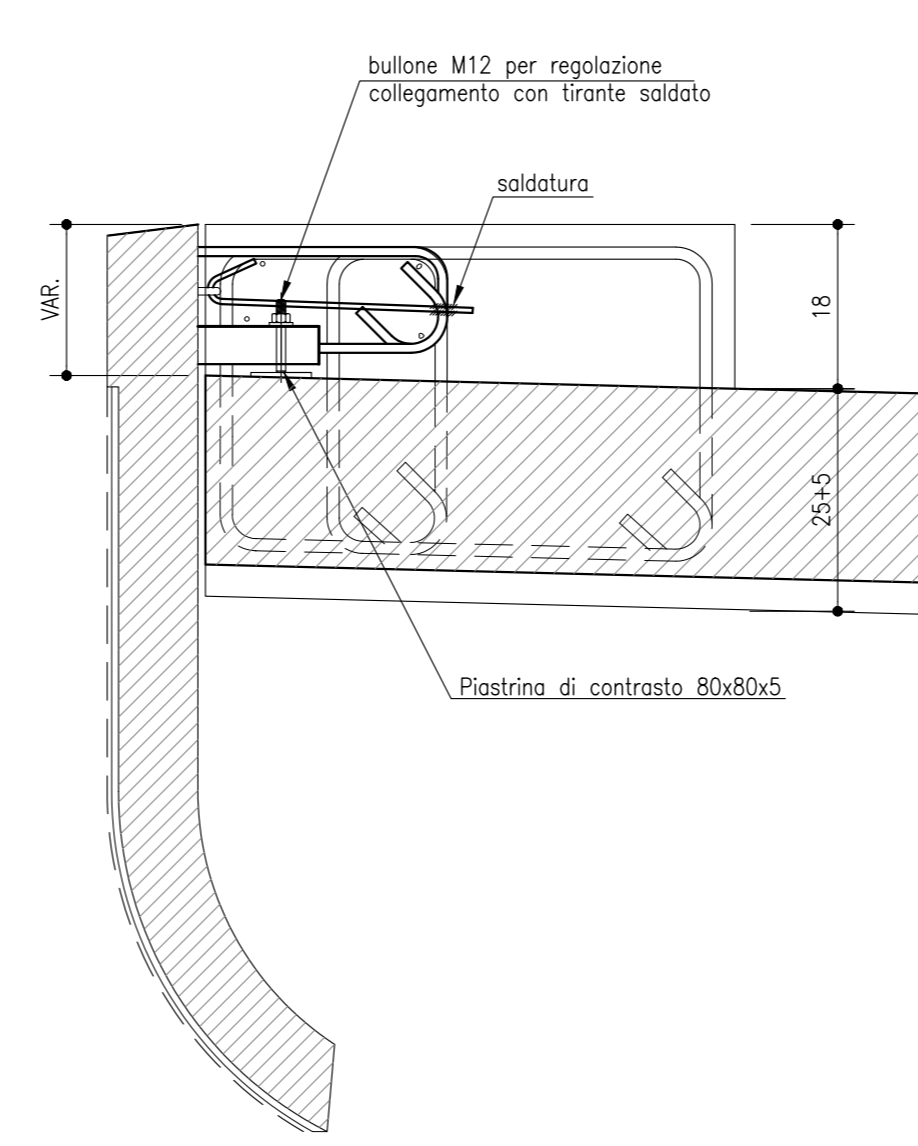
**VELETTA TIPO**  
SCALA 1:10  
Sezione tipo



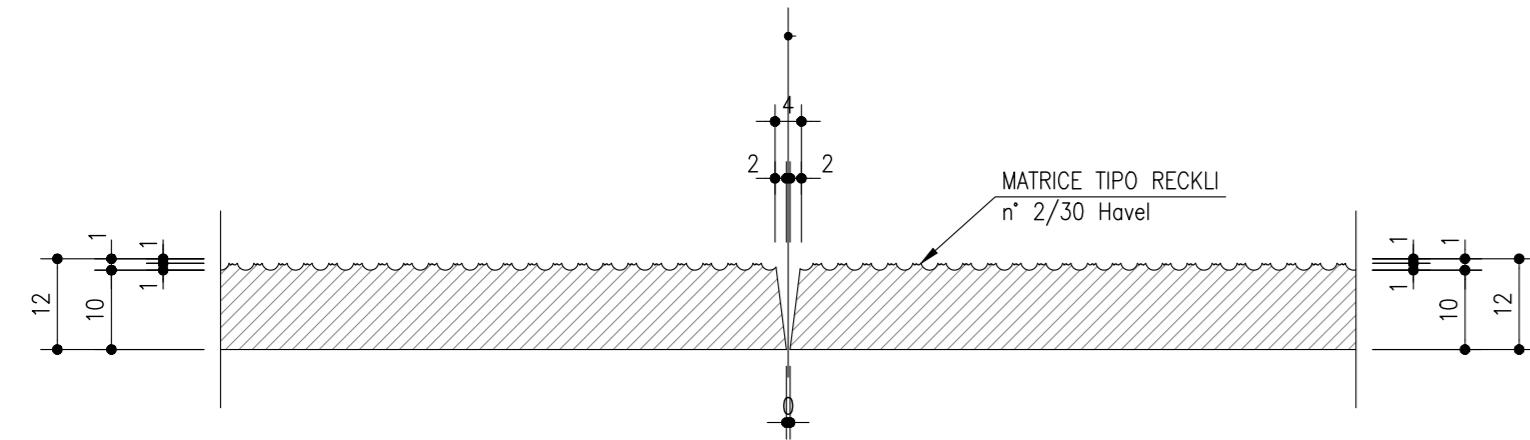
**SEZIONE BARRIERA ANAS H4 BPSM**  
SCALA 1:10



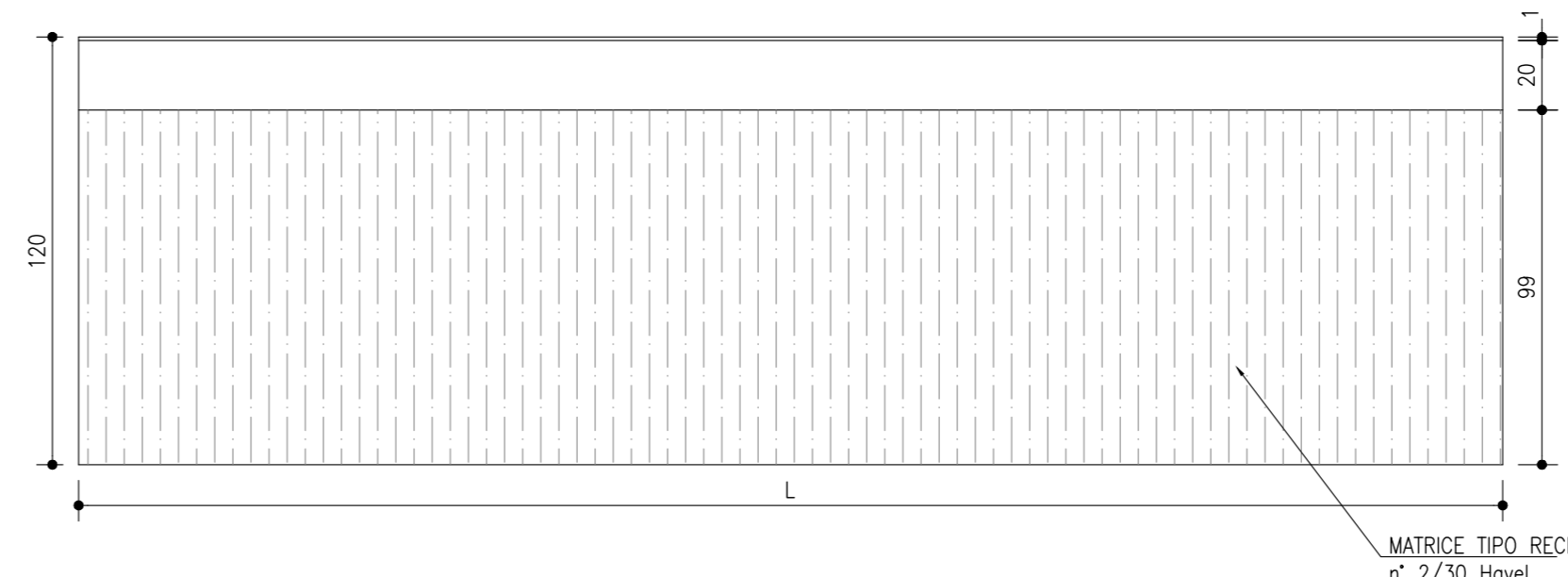
**VELETTA TIPO**  
SCALA 1:10  
Particolare posa corrimano



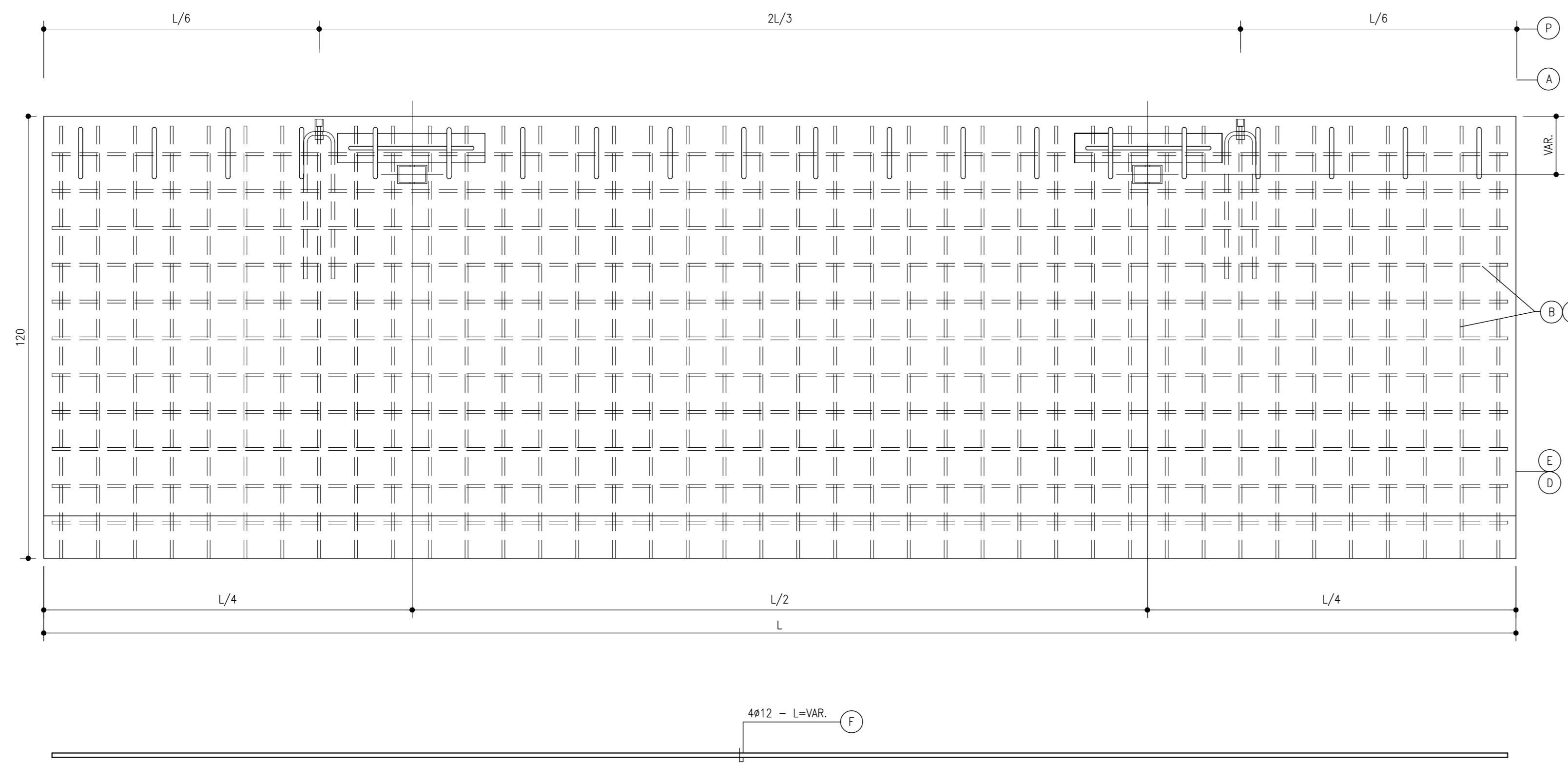
**ACCOSTAMENTO CORNICIONI**  
SCALA 1:10



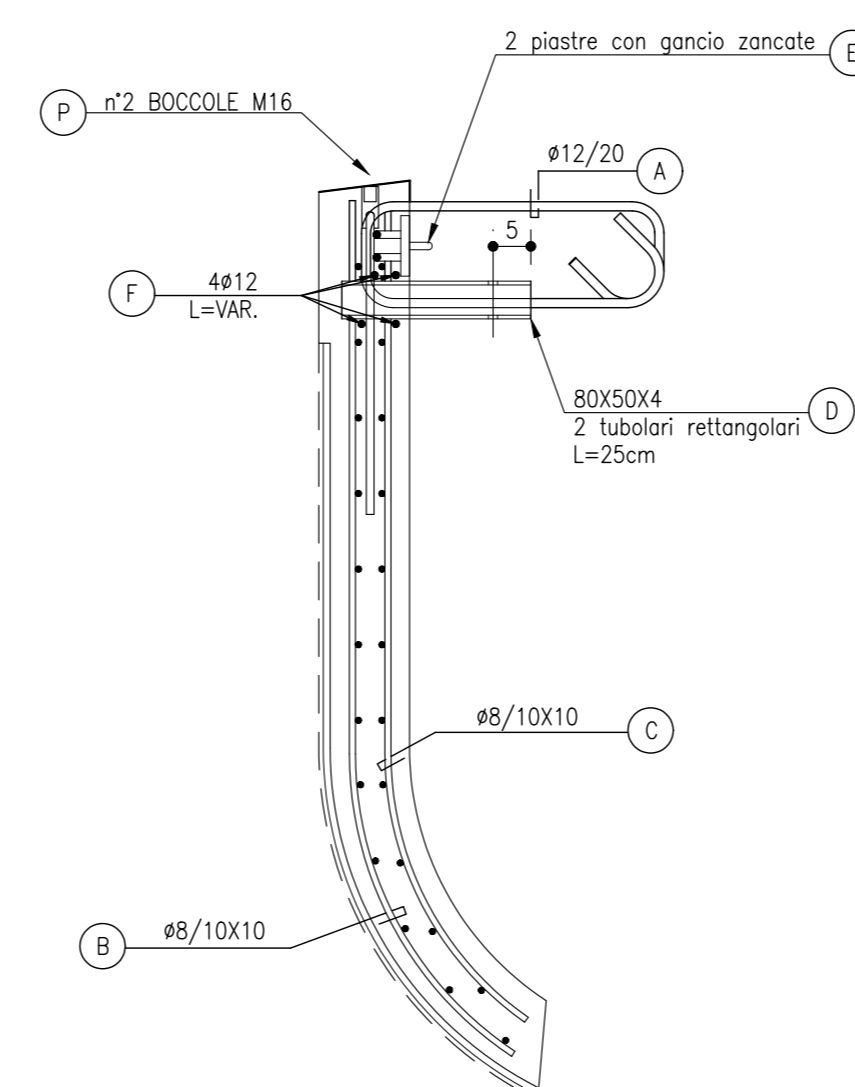
**PROSPETTO VELETTA**  
SCALA 1:20



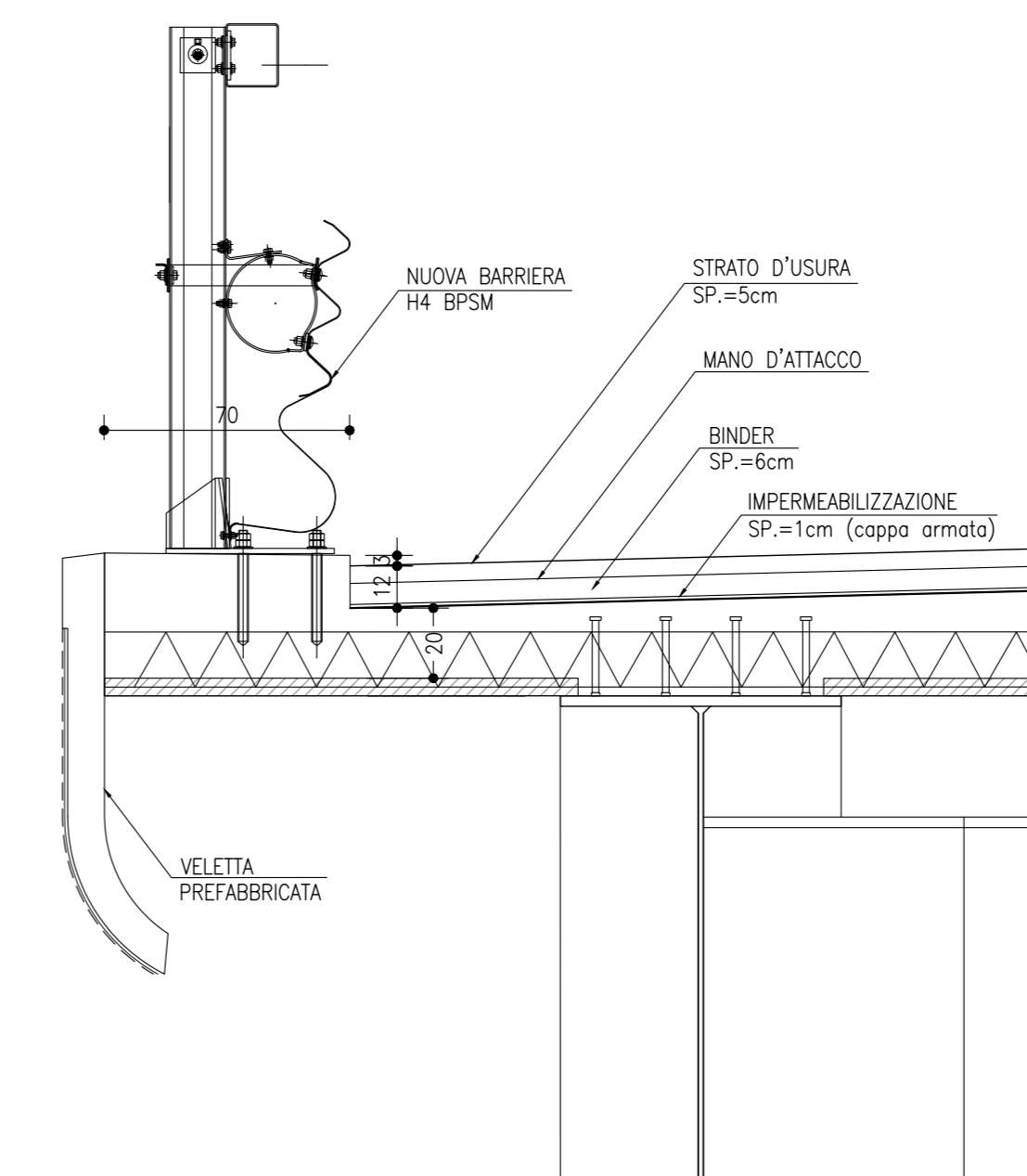
**PROSPETTO VELETTA**  
SCALA 1:10



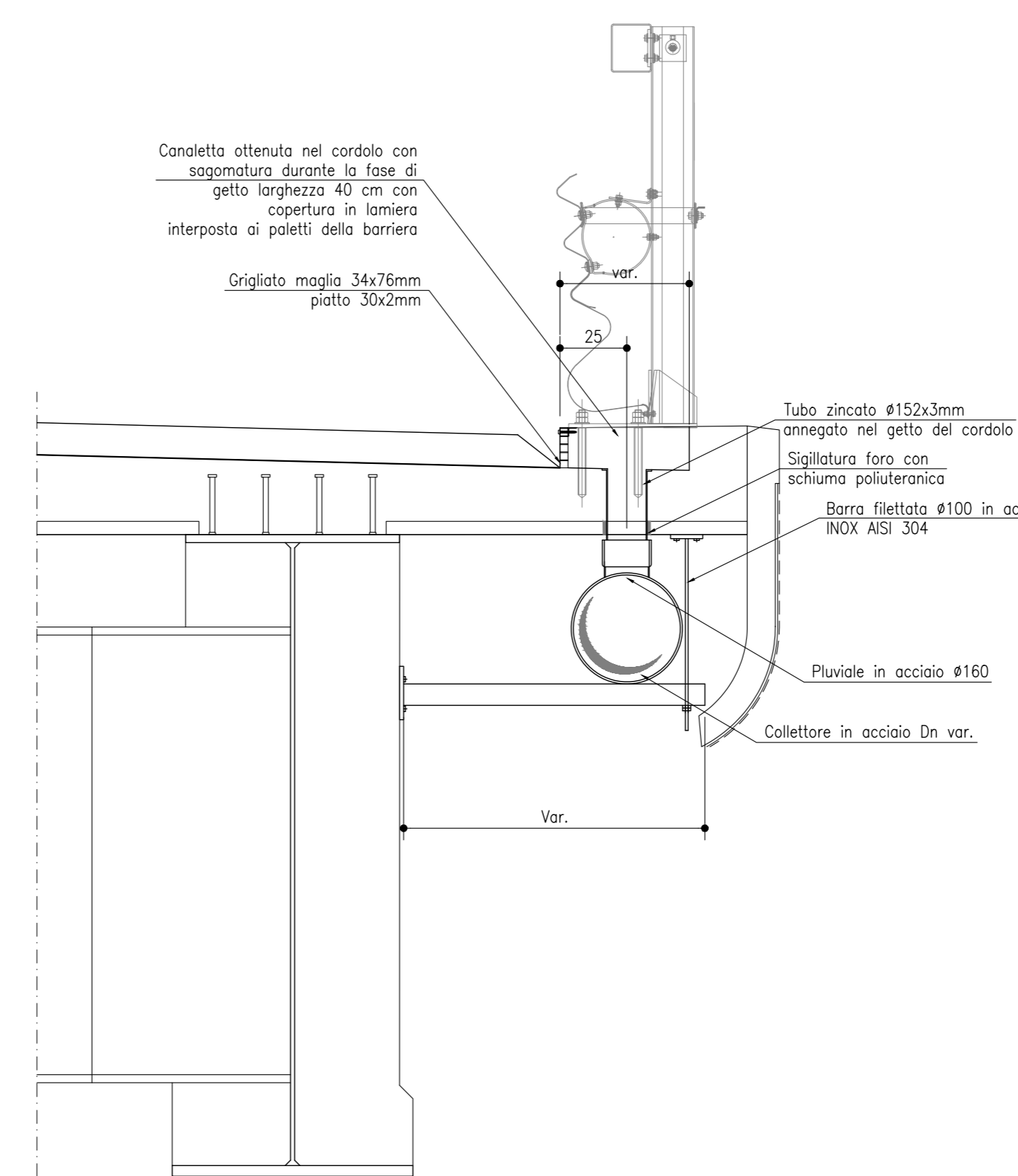
**SEZIONE VELETTA**  
SCALA 1:10



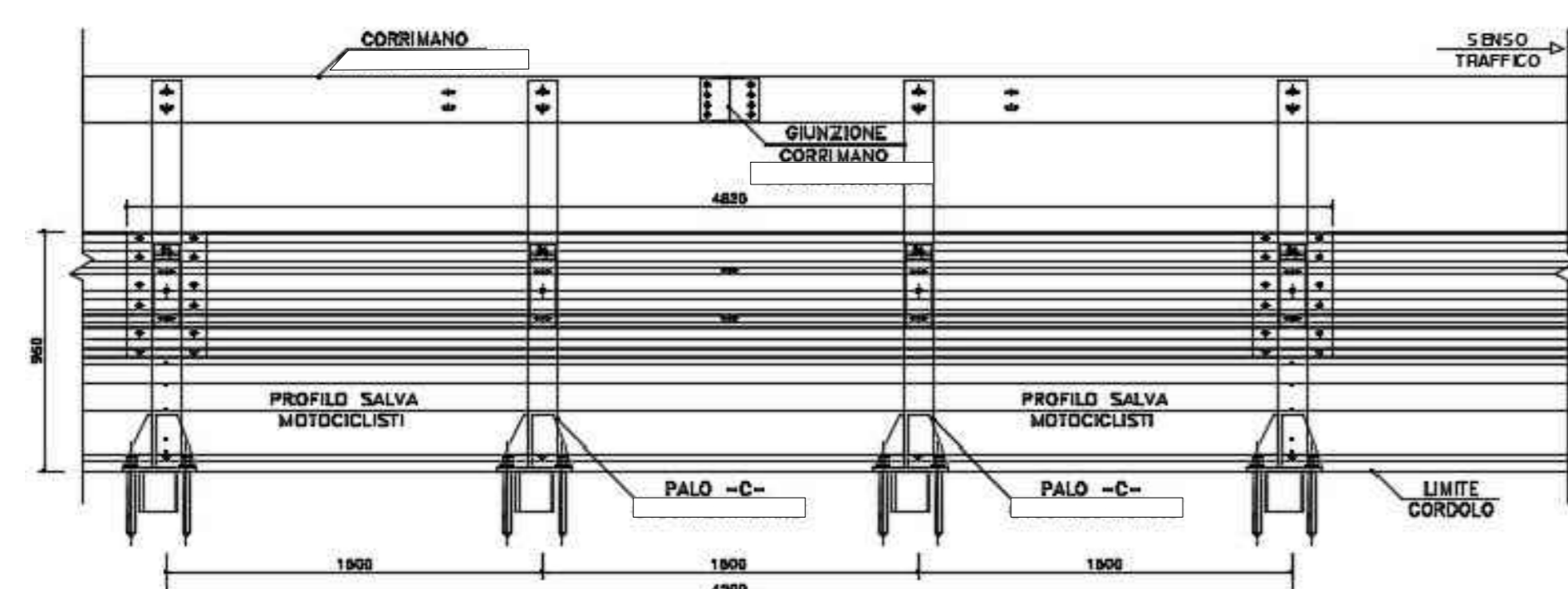
**DETTAGLIO IMPERMEABILIZZAZIONE**  
SCALA 1:20



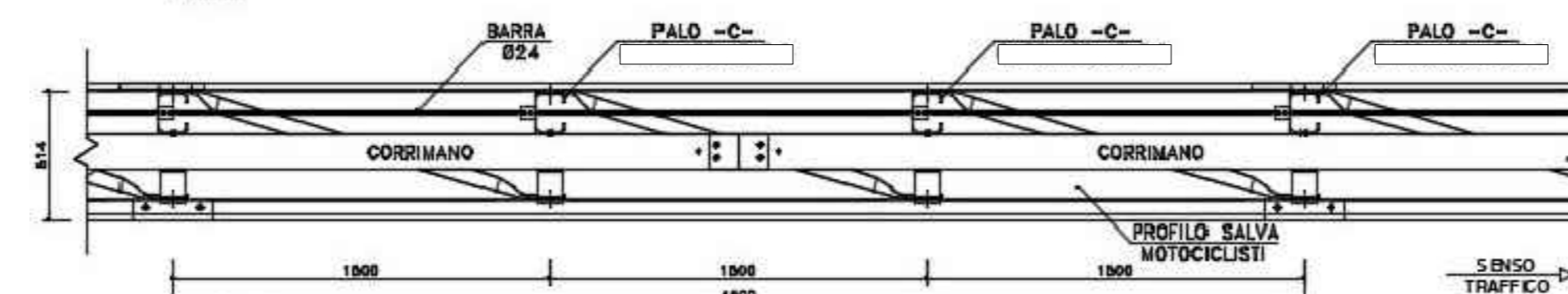
**PARTICOLARE PLUVIALE DI DISCESA DA CORDOLO VIADOTTO**  
SCALA 1:20



**VISTA LATERALE**  
SCALA 1:25  
Barriera assemblata



**VISTA DALL'ALTO**  
SCALA 1:25  
Barriera assemblata



 <b>Gruppo IS Italiani</b>		<b>Direzione Tecnica</b>	
<b>AUTOSTRADA A2 "MEDITERRANEA"</b> <b>COLLEGAMENTO PORTO GIOIA TAURO GATE SUD CON</b> <b>AUTOSTRADA A2 - LOTTO 1 E LOTTO 2</b>			
<b>DG 54/17 LOTTO 1</b>		<b>COD. UC165</b>	
<b>PROGETTO DEFINITIVO</b>		<b>COD. UC167</b>	
<b>GRUPPO DI PROGETTAZIONE:</b> R.T.I.: INTEGRA CONSORZIO STABILE (capogruppo mandataria) Prometeoengineering.it S.r.l. - Dott. Geol. Andrea Rondinara			
<b>RESPONSABILE INTEGRAZIONE PRESTAZIONI SPECIALISTICHE:</b> Prof. Ing. Franco BRAGA (Integra Consorzio Stabile)		<b>CAPOGRUPPO MANDATARIA:</b> <b>INTEGRA</b> Direzione Tecnica: Prof. Ing. Franco Braga	
<b>GEOLOGO:</b> Dott. Geol. A. CANESSA (Prometeoengineering.it S.r.l.)		<b>MANDANTI:</b>  Direzione Tecnica: Dott. Ing. Alessandro FOCARACCI	
<b>COORDINATORE PER LA SICUREZZA IN FASE DI PROGETTAZIONE:</b> Dott. Ing. Alessandro Orsini (Integra Consorzio Stabile)		<b>RESPONSABILE DEL PROCEDIMENTO:</b> Dott. Ing. Giuseppe Danilo Malgeri	
		Dott. Geol. Andrea Rondinara	
<b>OPERE D'ARTE</b> <b>OPERE D'ARTE MAGGIORI</b> Cavalcavia su A2 CV.01 Opere di finitura e dettagli costruttivi			
<b>CODICE PROGETTO:</b> DPUC0165	<b>NOME FILE:</b> TOOCV01STRDC02A.dwg	<b>REVISIONE:</b> A	<b>SCALA:</b> varie
<b>ELAB.:</b> DPUC0167	<b>CODICE ELAB.:</b> TOOCV01STRDC02		
<b>A</b>	<b>EMMISSIONE</b>	Settembre 2022	Lucio Orsini Biagio
<b>REV.</b>	<b>DESCRIZIONE</b>	<b>DATA</b>	<b>REDDATO VERIFICATO APPROVATO</b>