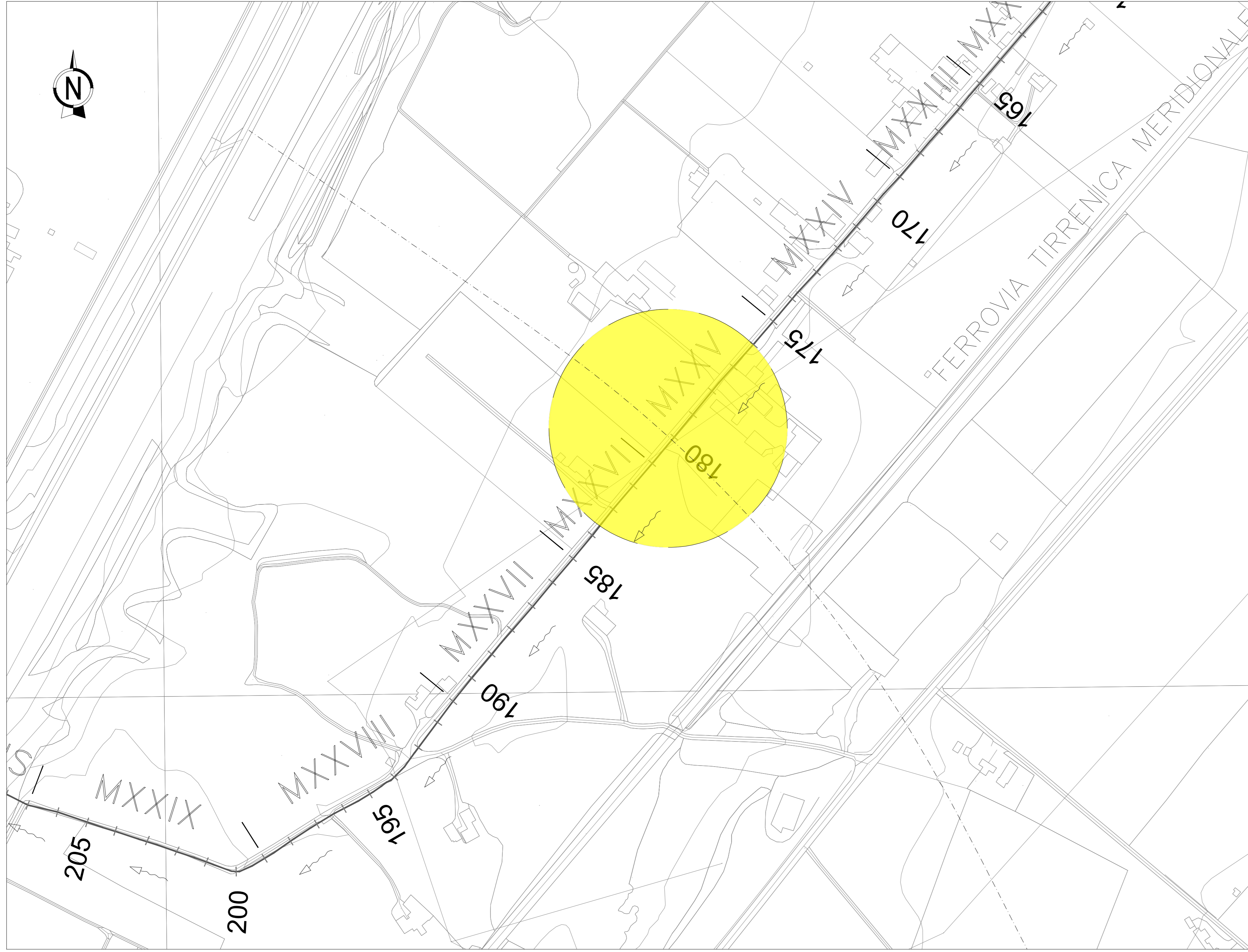
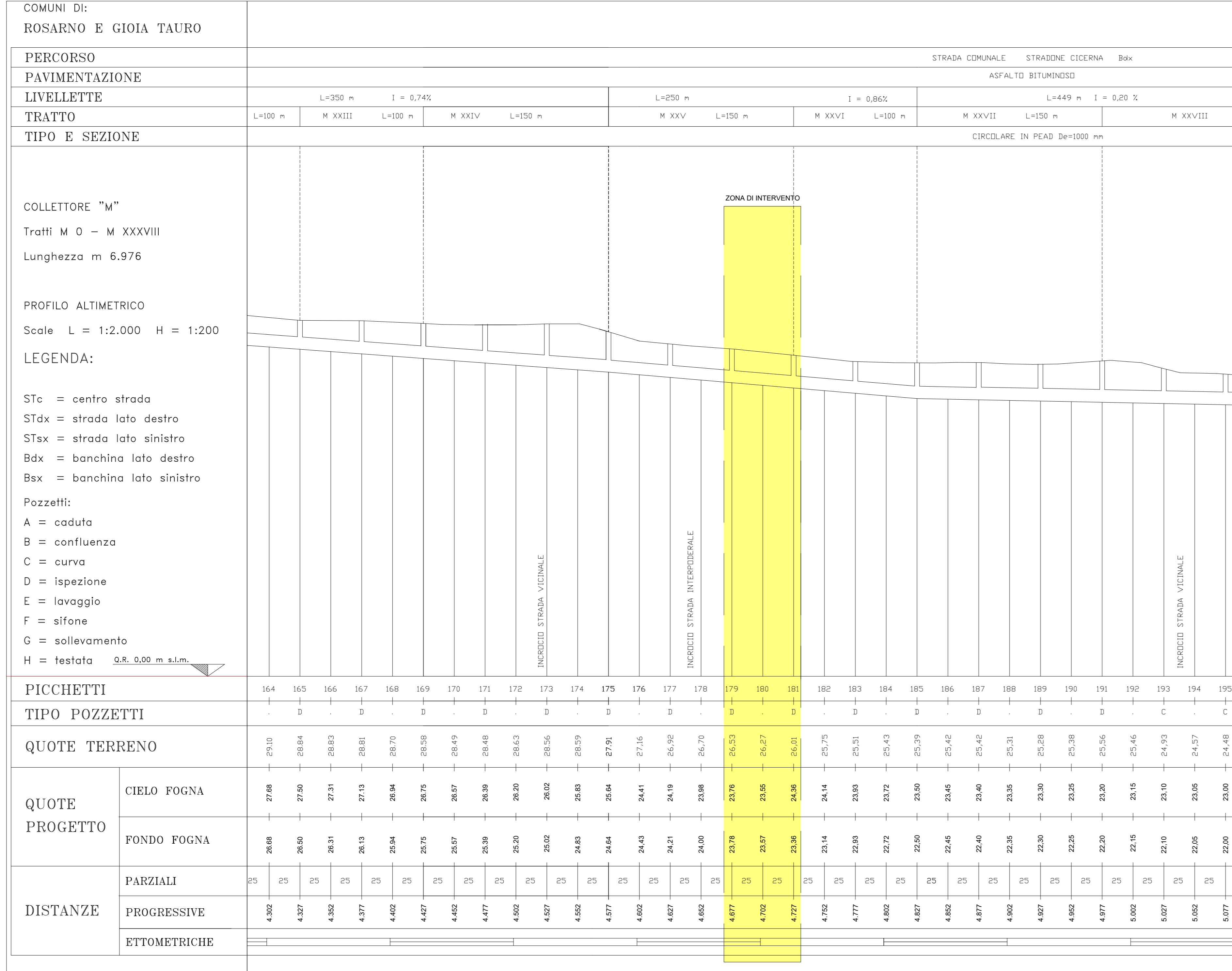


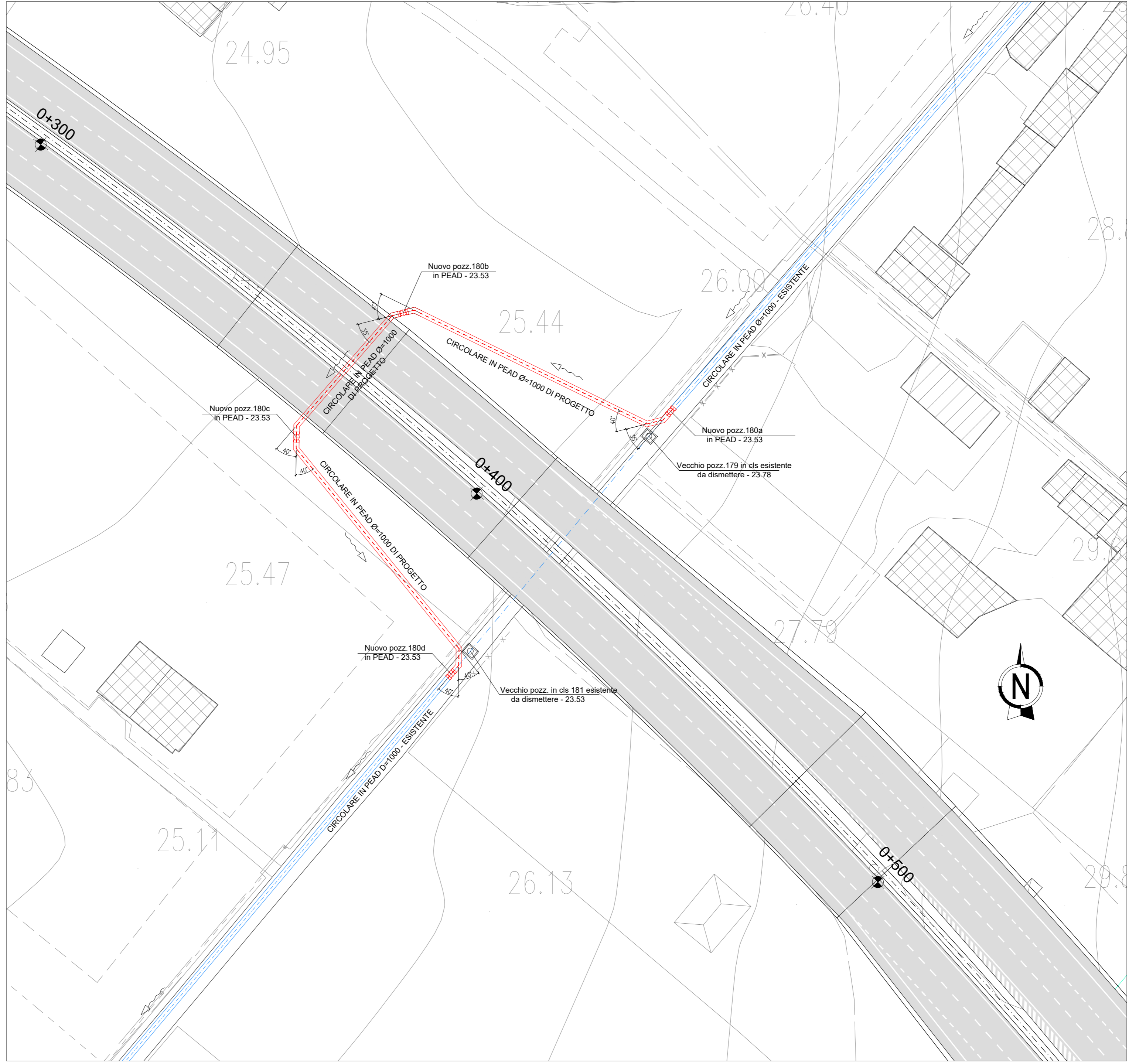
**PLANIMETRIA FOGNATURA
STATO DI FATTO**
Scala 1:2000



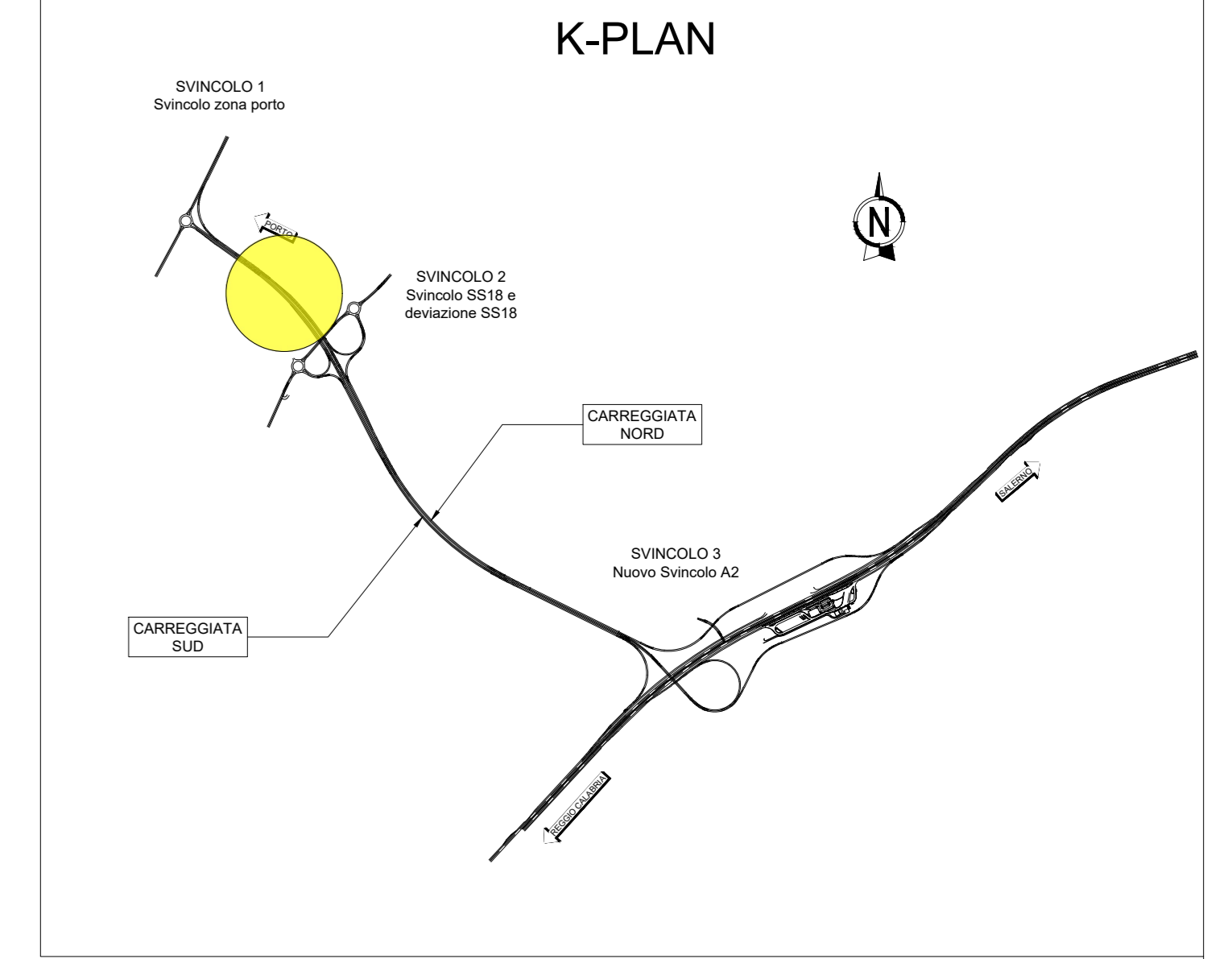
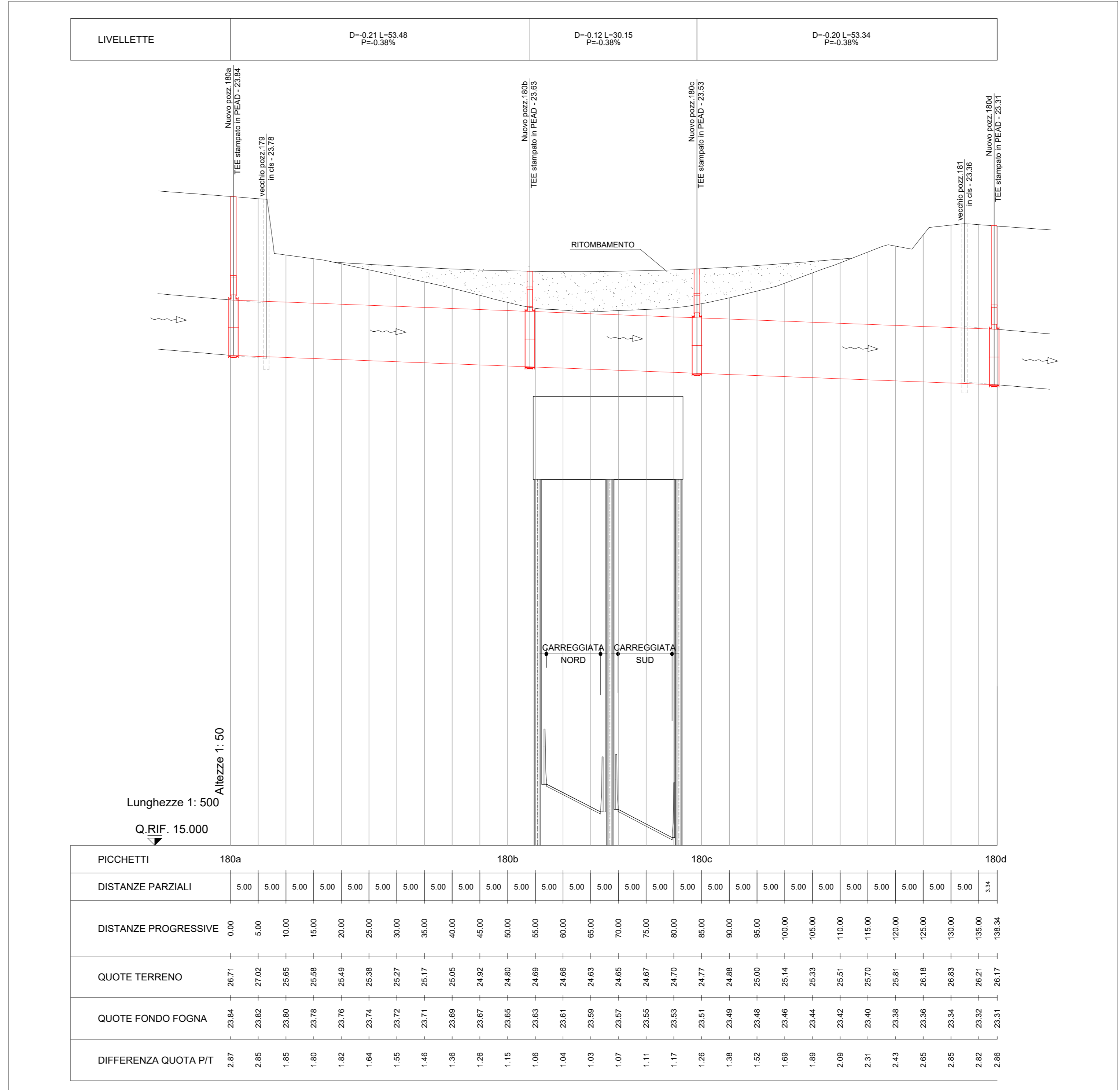
**PROFILO FOGNATURA
STATO DI FATTO**
Scala 1:2000/200



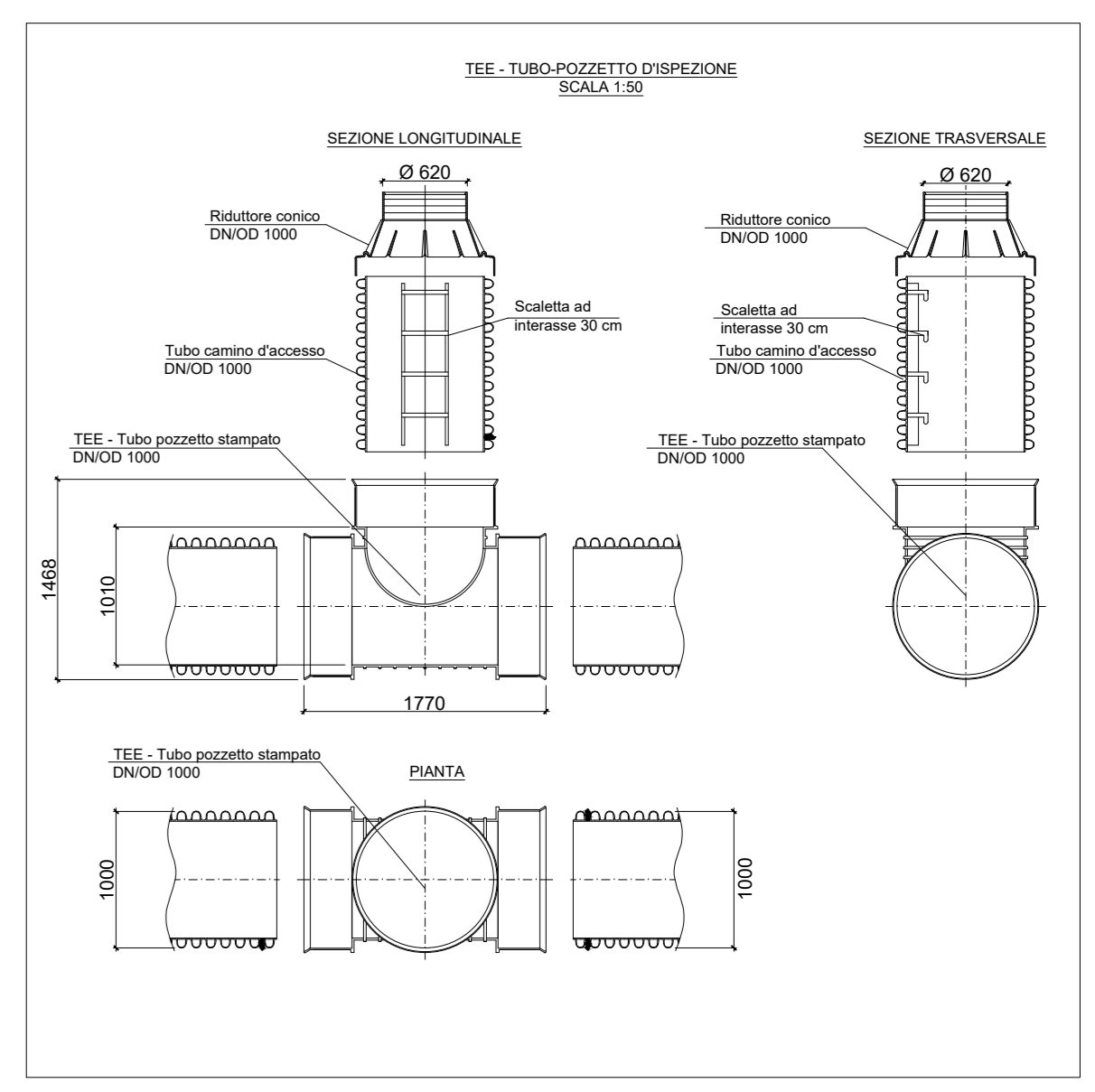
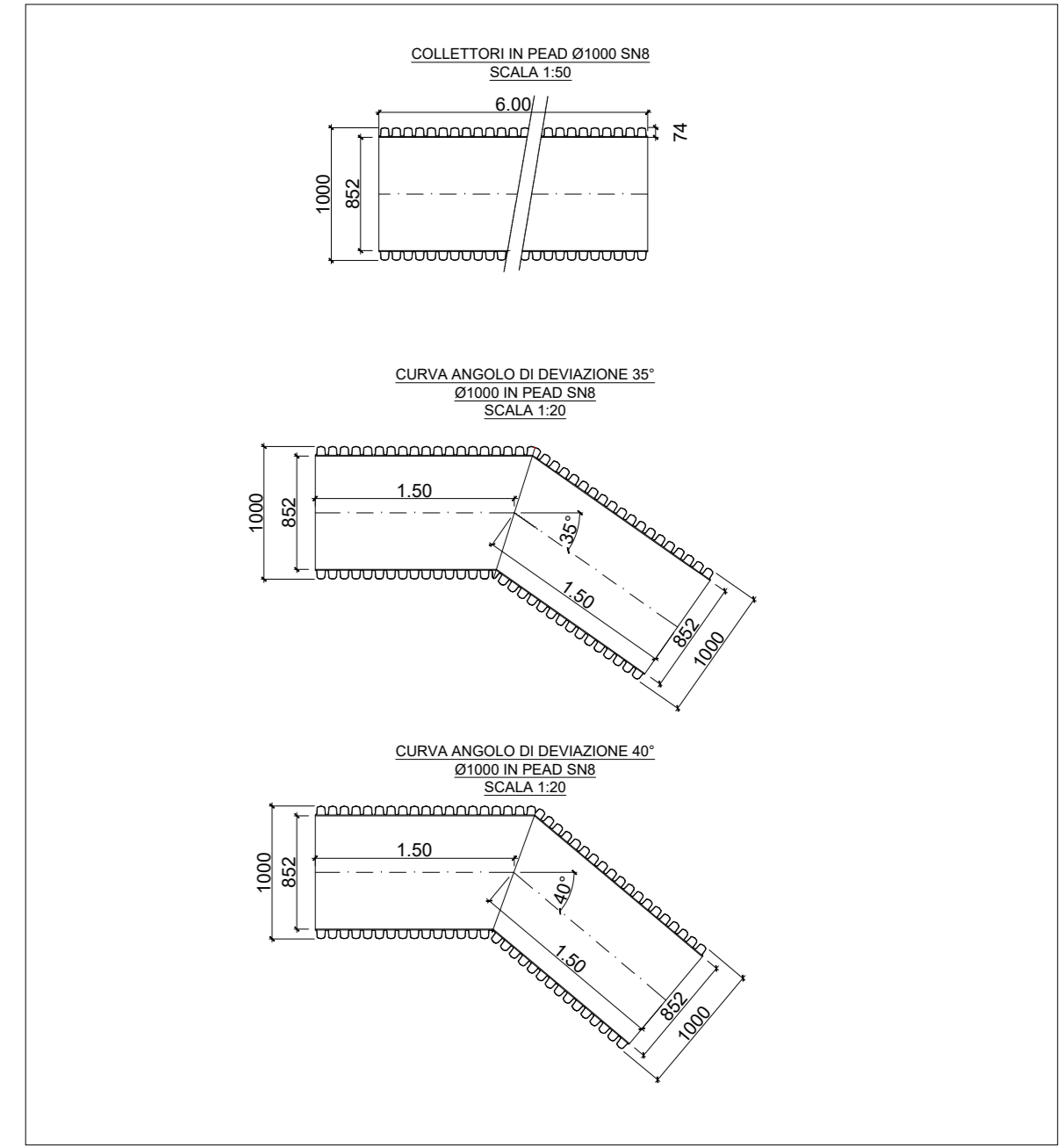
**PLANIMETRIA FOGNATURA
DEVIATIONE IN PROGETTO**
Scala 1:500



**PROFILO FOGNATURA
DEVIATIONE IN PROGETTO**
Scala 1:500/50



COLLETORE DI PROGETTO



anas
GRUPPO ITALIANE

Direzione Tecnica

**AUTOSTRADA A2 "MEDITERRANEA"
COLLEGAMENTO PORTO GIOIA TAURO GATE SUD CON
AUTOSTRADA A2 - LOTTO 1 E LOTTO 2**

**DG 54/17 LOTTO 1
PROGETTO DEFINITIVO** COD. UC165
COD. UC167

GRUPPO DI R.T.I.: **INTEGRA CONSORZIO STABILE** (capogruppo mandataria)
PROGETTAZIONE: **Prometeoengineering.it S.r.l.** - Dott. Geol. Andrea Rondinara

RESPONSABILE INTEGRAZIONI PRESTAZIONI SPECIALISTICHE: Prof. Ing. Franco BRAGA (Integra Consorzio Stabile)

CAPOGRUPPO MANDATARIA: **INTEGRA**
Direttore Tecnico: Prof. Ing. Franco Braga

GEOLOGO: Dott. Geol. A. CANESSA (Prometeoengineering.it S.r.l.)

COORDINATORE PER LA SICUREZZA IN FASE DI PROGETTAZIONE: Dott. Ing. Alessandro Orsini (Integra Consorzio Stabile)

MANDANTI: **FOCARACCI**
Direttore Tecnico: Dott. Ing. Alessandro FOCARACCI

RESPONSABILE DEL PROCEDIMENTO: Dott. Ing. Giuseppe Danilo Malgeri

OPERE D'ARTE
Planimetria, profilo e sezioni deviazione e ripristino fognatura esistente

CODICE PROGETTO	PRODOTTORE	NUMERO	REVISIONE	SCALA
DPUC01615	DPUC01617	D 21	A	vari

EMMISSIONE: Settembre 2022
REDAZIONE: Parli
VERIFICATO: Poitoli
APPROVATO: Brogi