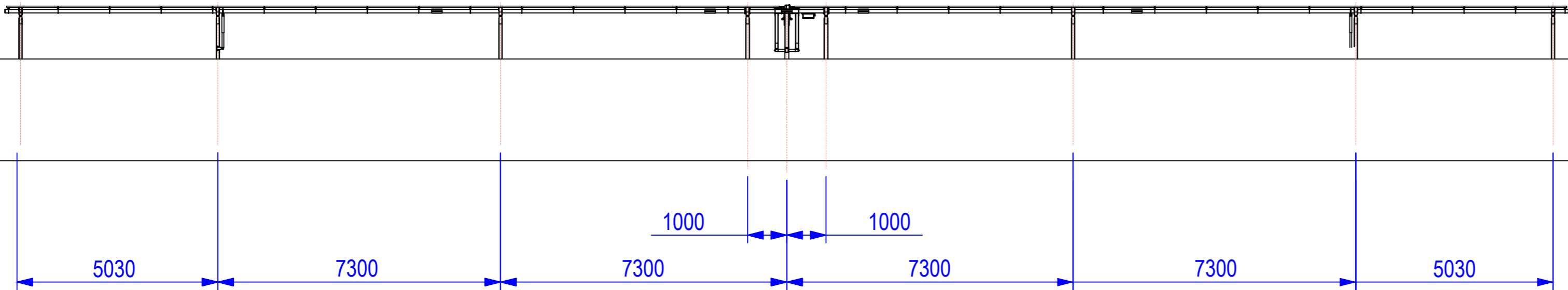
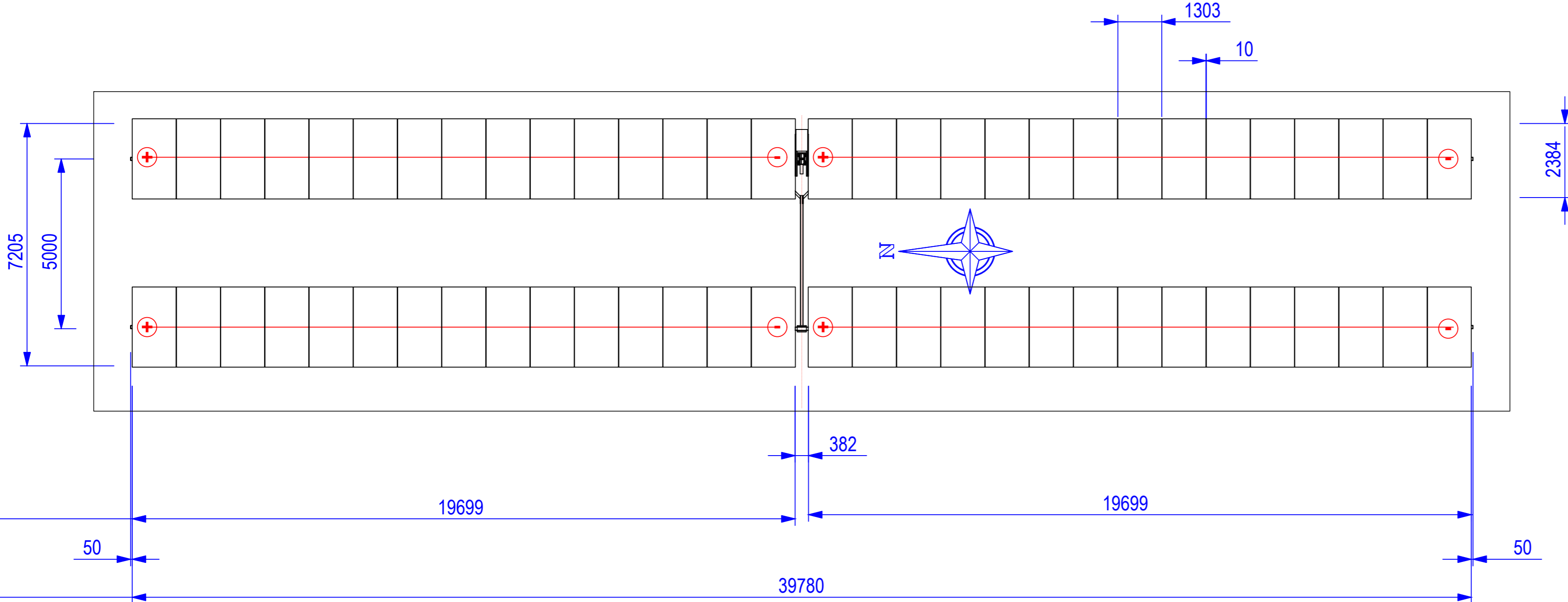


Tracker 60 moduli (2 stringhe da 30 moduli)



Vista frontale



Pianta





PROGETTO DI IMPIANTO DI PRODUZIONE DI ENERGIA ELETTRICA DA FONTE SOLARE FOTOVOLTAICA DI POTENZA IMMISSIONE PARI A 30 MW DENOMINATO "AEPV_01" E RELATIVE OPERE DI CONNESSIONE ALLA RETE ELETTRICA NAZIONALE, SITO NEL COMUNE DI BRINDISI (BR) IN LOCALITA' CONTRADA "MASSERIA MAZZETTA"

ELABORATO:

TIPICI STRINGA

IDENTIFICAZIONE ELABORATO								
Livello Prog.	Codice Rintracciabilità	Tipo Doc.	Sez. Elaborato	N° Foglio	Tot. Fogli	N° Elaborato	DATA	SCALA
DEF	201900262	EG	07	1	1	EG_07A.01	Dicembre 2021	

REVISIONI						
REV	DATA	DESCRIZIONE	ESEGUITO	VERIFICATO	APPROVATO	
01	Dic. 2021	Tipici stringa	IVC	N/A	N/A	

PROGETTAZIONE



MAYA ENGINEERING SRLS
 C.F./P.IVA 08365980724
 Dott. Ing. Vito Calio
 Amministratore Unico
 4, Via San Girolamo
 70017 Putignano (BA)
 M.: +39 328 4819015
 E.: v.calio@maya-eng.com
 PEC: vito.calio@ingpec.eu

TECNICO SPECIALISTA

MAYA ENGINEERING SRLS
 4, Via San Girolamo
 70017 Putignano (BA)
 C.F./P.IVA 08365980724
Vito Calio
 (TIMBRO E FIRMA)

Dott. Ing. Vito Calio
 4, Via San Girolamo
 70017 Putignano (BA)
 M.: +39 328 4819015
 E.: v.calio@maya-eng.com



(TIMBRO E FIRMA)

SPAZIO RISERVATO AGLI ENTI

RICHIEDENTE



COLUMNS ENERGY s.p.a.
 C.F./P.IVA 10450670962
 Via Fiori Oscuri, 13
 CAP 20121 Città MILANO
 PEC: columnsennergysrl@legatmail.it

(TIMBRO E FIRMA PER BENESTARE)