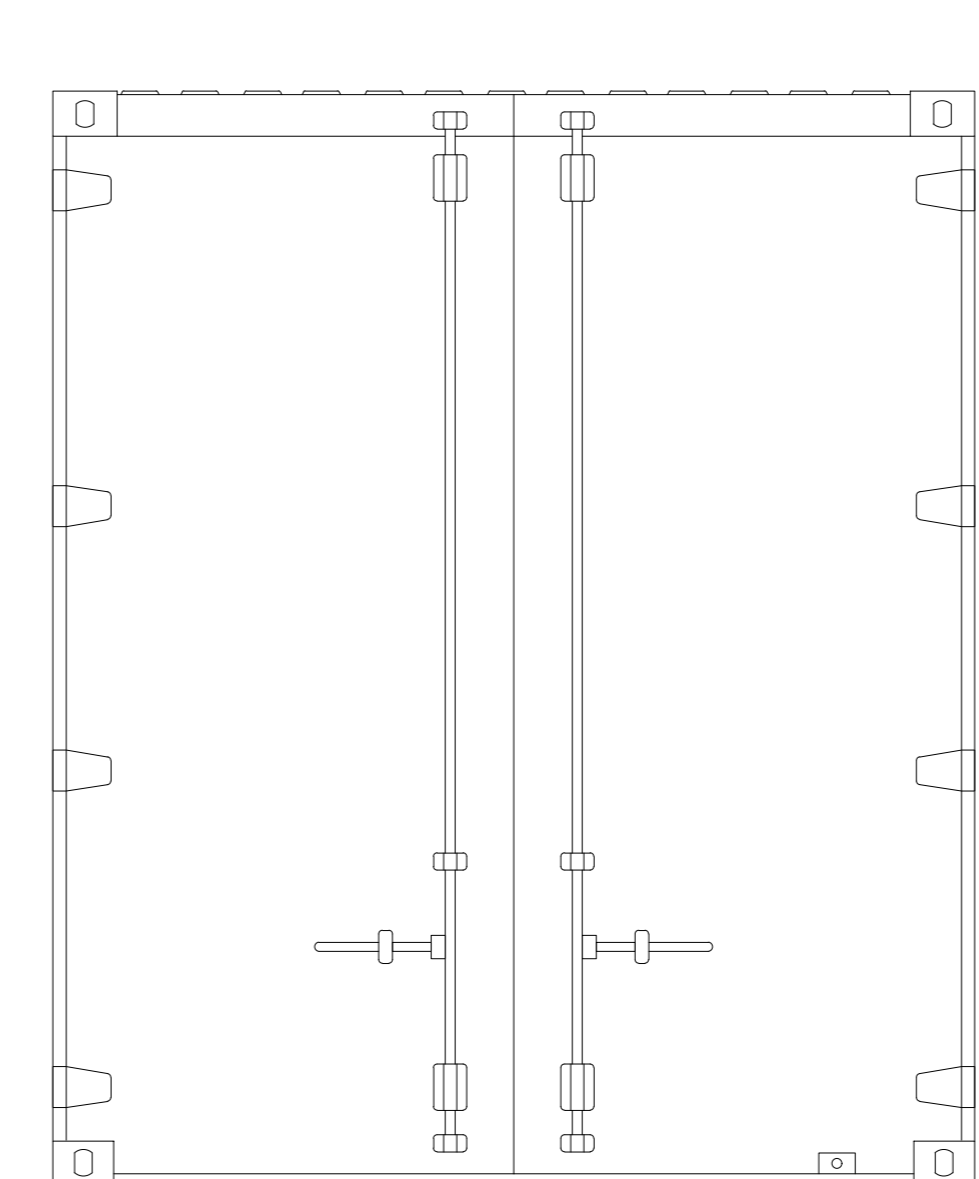
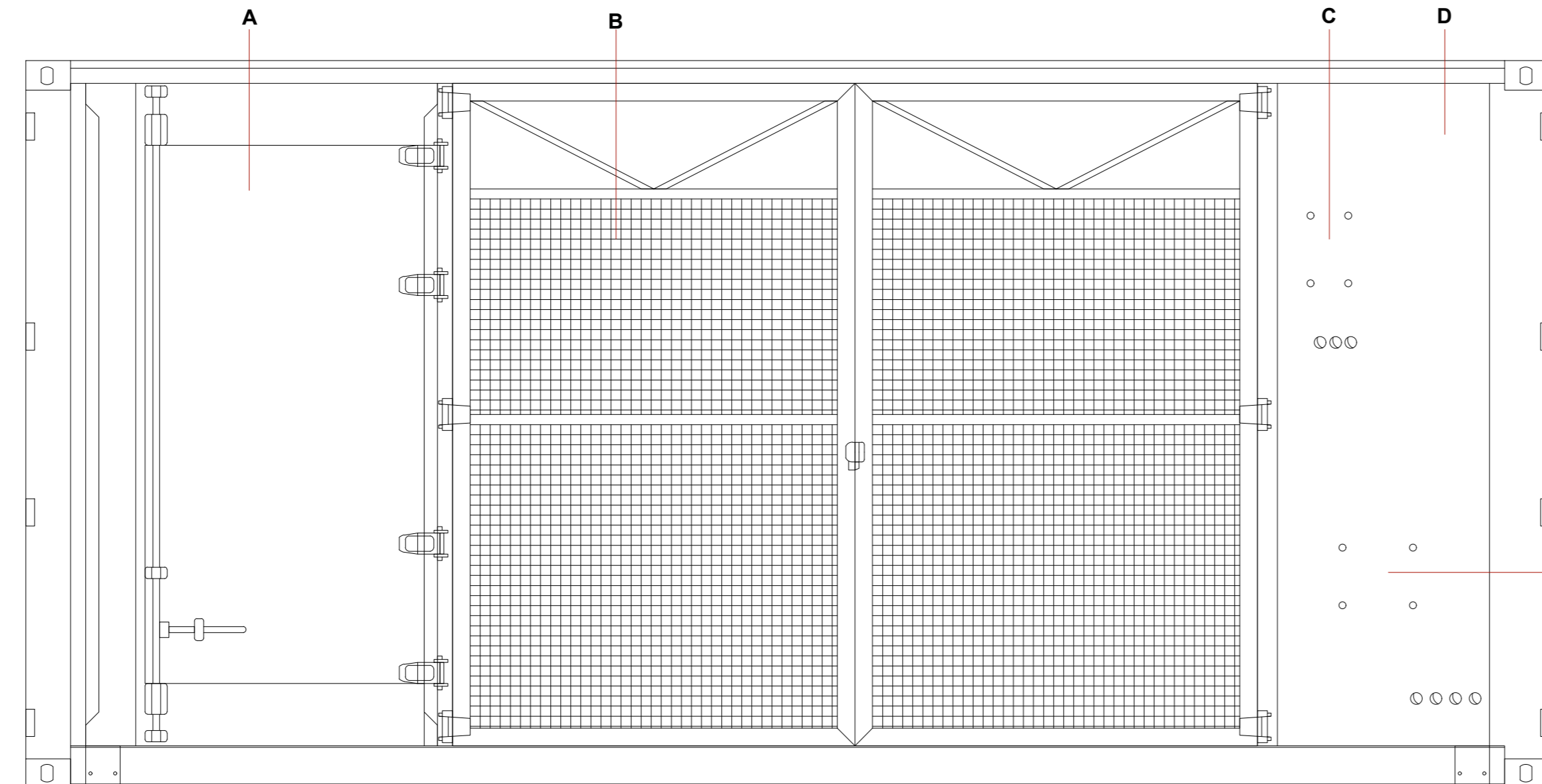
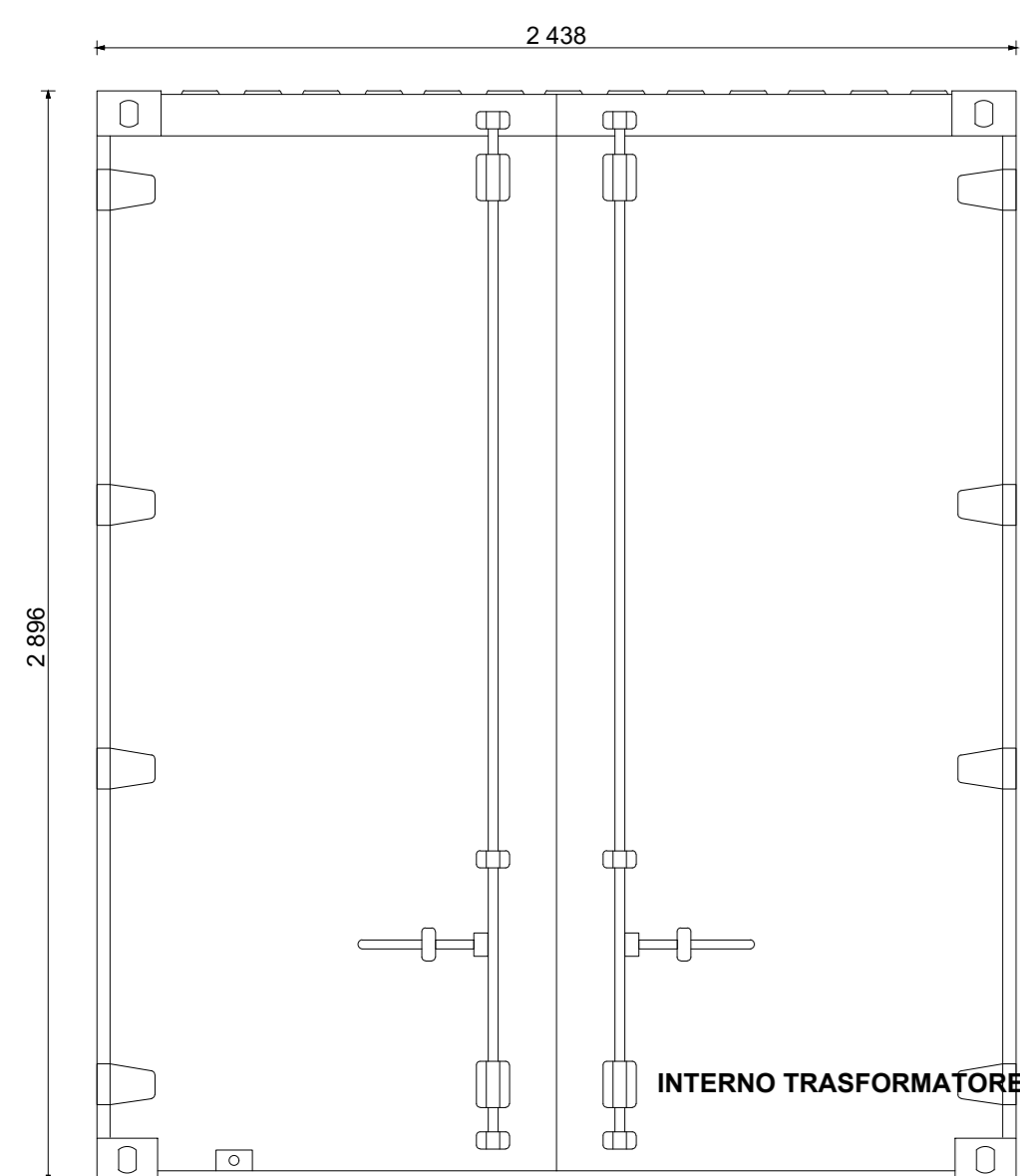


- A Sala Bassa-Tensione (LV)
- B Sala Trasformazione (TR)
- C Posizione di installazione per il sistema di alimentazione
- D Sala Media Tensione (MV)
- E Posizione di installazione per il controllo di "array smart"
- F Doppia Porta - Sala Bassa Tensione
- G Singola Porta - Sala Bassa Tensione
- H Porta a doppio battente - Sala trasformatore
- I Doppia Porta - Sala Media Tensione

PROSPETTO ANTERIORE

PROSPETTO LATERALE

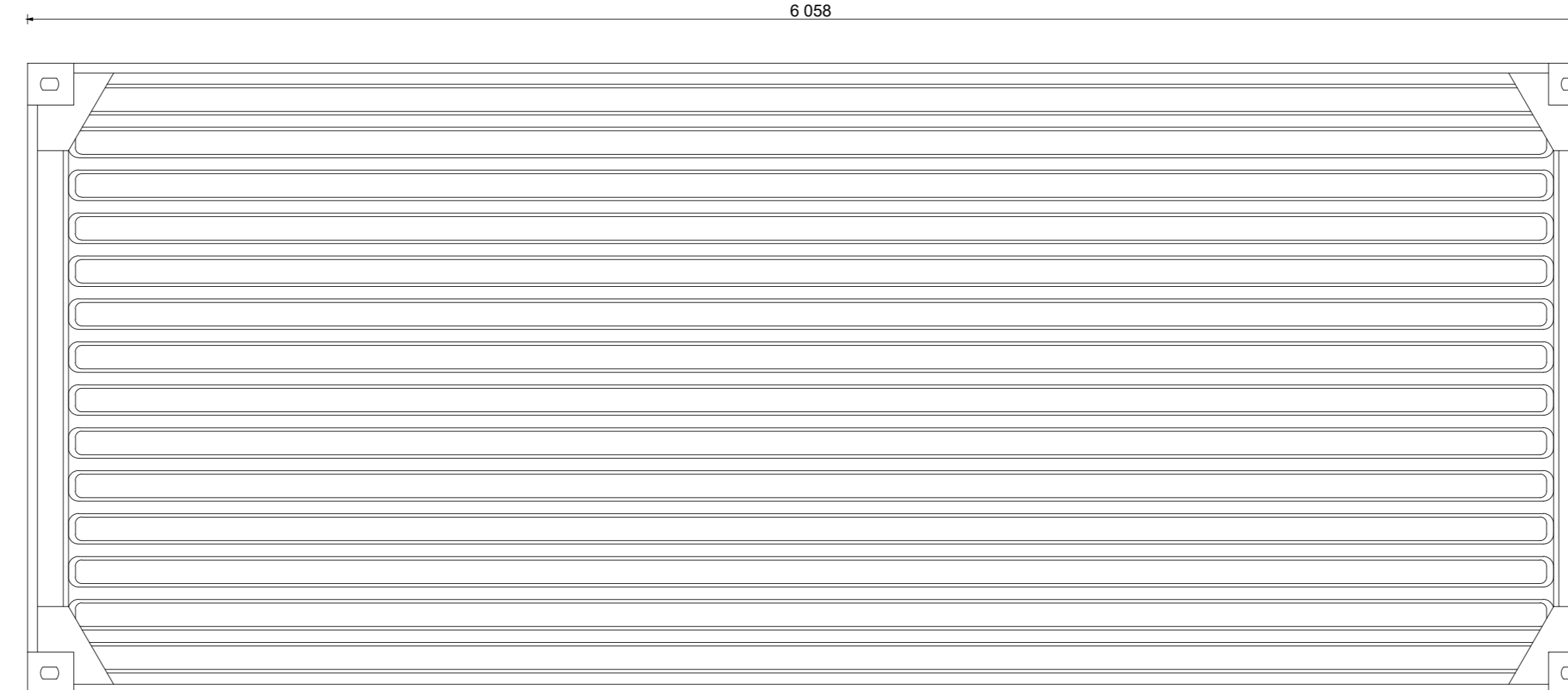
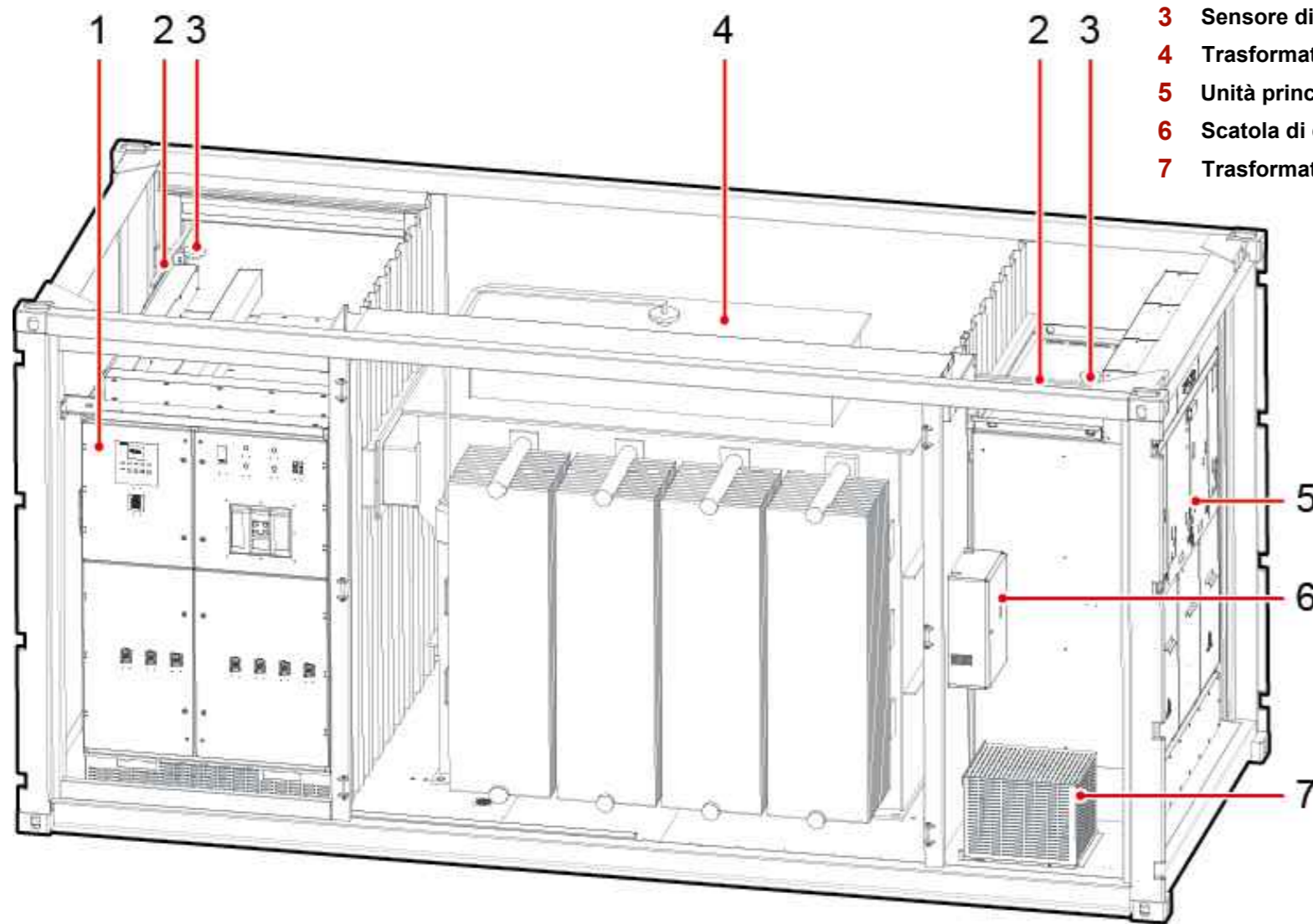
PROSPETTO POSTERIORE



INTERNI

PIANTA

- 1 Armadio a bassa tensione
- 2 Luce
- 3 Sensore di fumo
- 4 Trasformatore
- 5 Unità principale ad anello
- 6 Scatola di distribuzione dell'alimentazione
- 7 Trasformatore ausiliario







**PROGETTO DI IMPIANTO DI PRODUZIONE DI ENERGIA ELETTRICA DA FONTE SOLARE FOTOVOLTAICA DI POTENZA IMMISSIONE PARI A 30 MW DENOMINATO "AEPV\_01" E RELATIVE OPERE DI CONNESSIONE ALLA RETE ELETTRICA NAZIONALE, SITO NEL COMUNE DI BRINDISI (BR) IN LOCALITA' CONTRADA "MASSERIA MAZZETTA"**

ELABORATO:

**PIANTA SEZIONE E PROSPETTI CABINE ELETTRICHE**

IDENTIFICAZIONE ELABORATO								
Livello Prog.	Codice Rintracciabilità	Tipo Doc.	Sec. Elaborato	N° Foglio	Tot. Fogli	N° Elaborato	DATA	SCALA
DEF	201900262	EG	07	1	1	EG_07A.03	Dicembre 2021	Varie

REVISIONI					
REV	DATA	DESCRIZIONE	ESEGUITO	VERIFICATO	APPROVATO
01	Dic. 2021		IVC	N/A	N/A

**PROGETTAZIONE**

**MAYA**

MAYA ENGINEERING SRLS  
C.F./P.IVA 08365980724  
Dott. Ing. Vito Calio  
Amministratore Unico  
4, Via San Girolamo  
70017 Putignano (BA)  
M.: +39 328 4819015  
E.: v.calio@maya-eng.com  
PEC: vito.calio@ingpec.eu

**TECNICO SPECIALISTA**

**MAYA ENGINEERING SRLS**  
4, Via San Girolamo  
70017 Putignano (BA)  
C.F./P.IVA 08365980724  
*Vito Calio*  
(TIMBRO E FIRMA)

Dott. Ing. Vito Calio  
4, Via San Girolamo  
70017 Putignano (BA)  
M.: +39 328 4819015  
E.: v.calio@maya-eng.com



(TIMBRO E FIRMA)

SPAZIO RISERVATO AGLI ENTI

RICHIEDENTE

**COLUMNS ENERGY s.p.a.**  
C.F./P.IVA 10450070962  
Via Fiori Oscuri, 13  
CAP 20121 Città MILANO  
PEC: columnsenergy@ingmail.it

(TIMBRO E FIRMA PER BENESTARE)