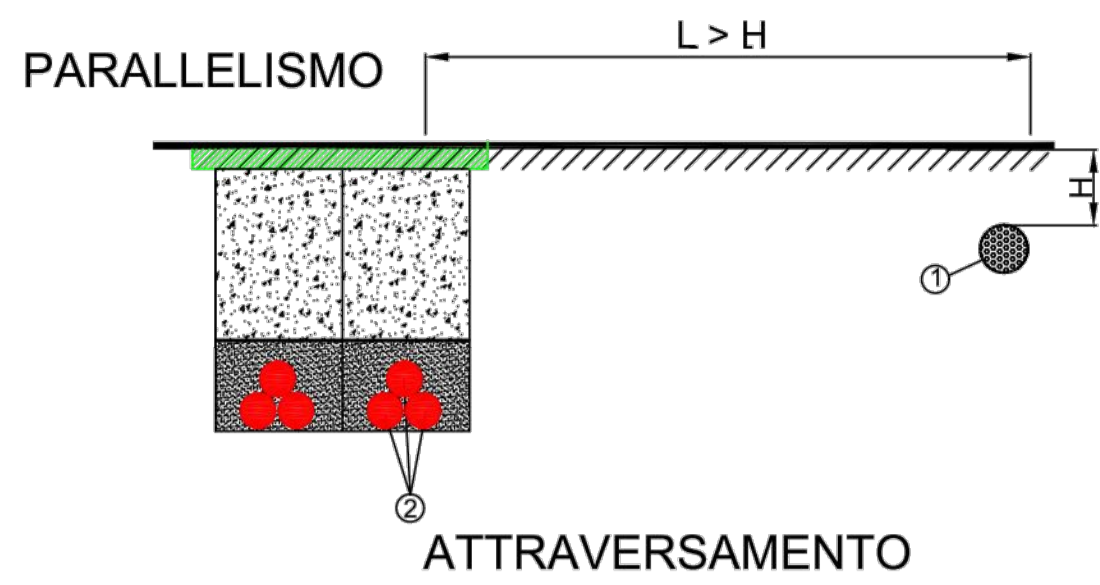
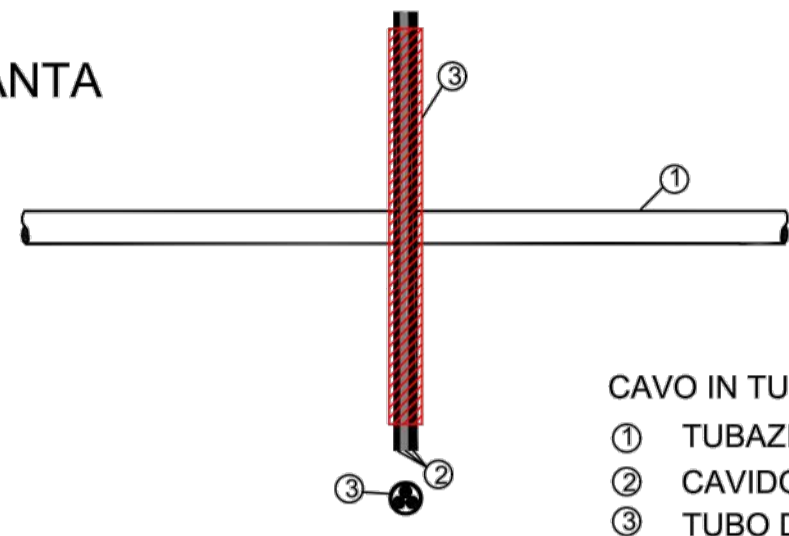


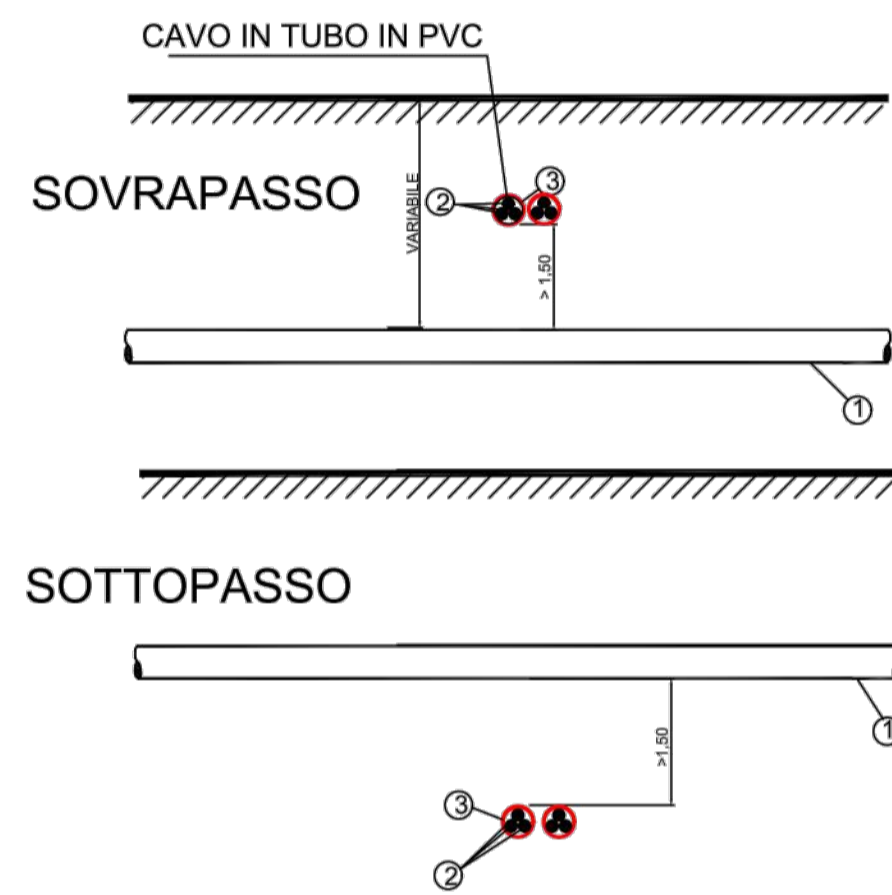
ATTRAVERSAMENTO TUBAZIONE GAS



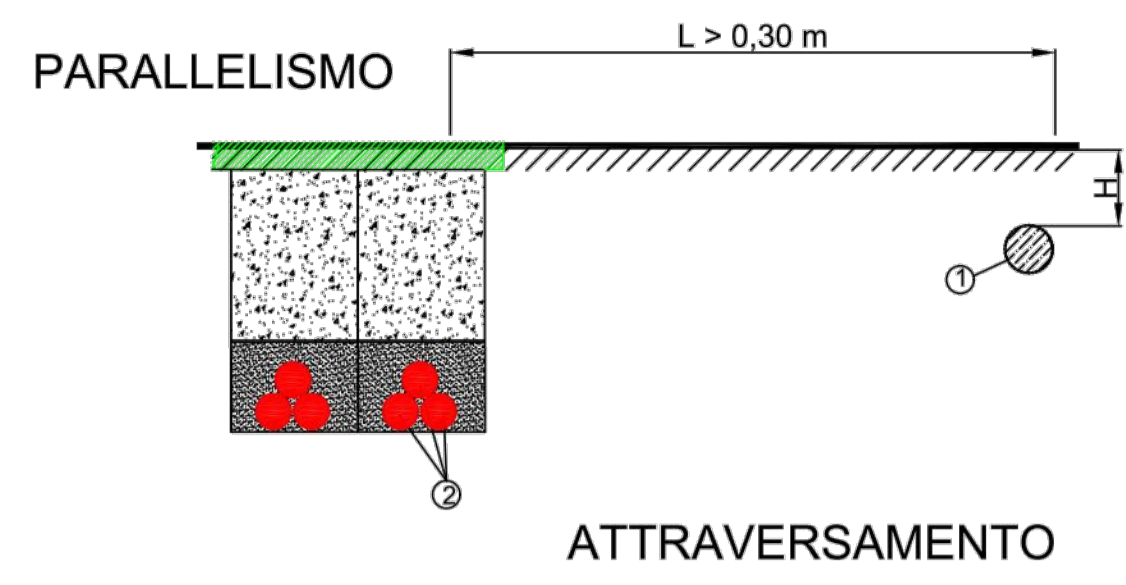
PIANTA



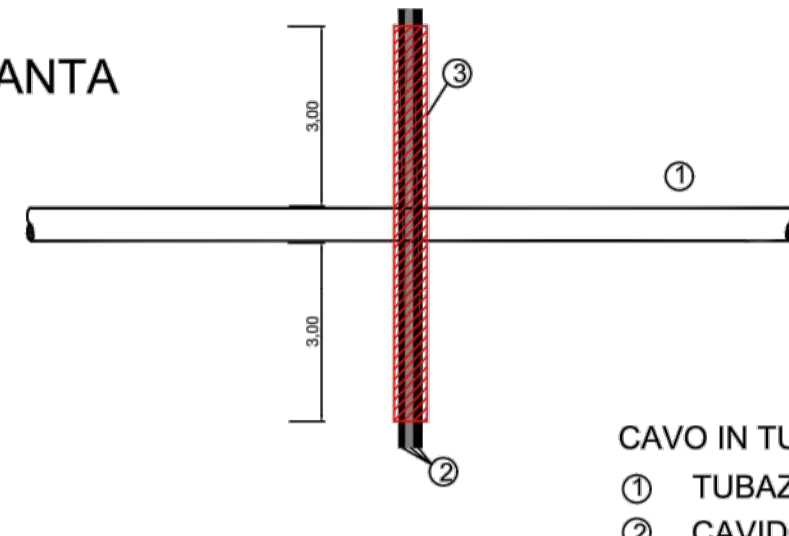
- CAVO IN TUBO IN PVC
- ① TUBAZIONE GAS
 - ② CAVIDOTTO AT
 - ③ TUBO DI PROTEZIONE IN PVC



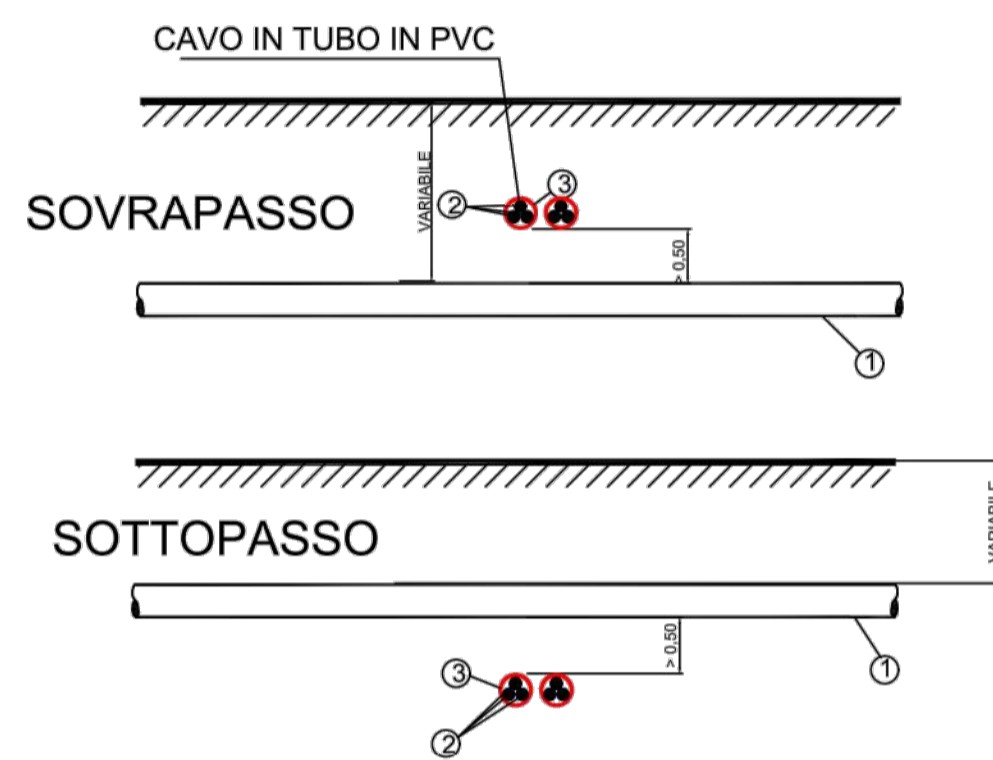
ATTRAVERSAMENTO TUBAZIONE ACQUA



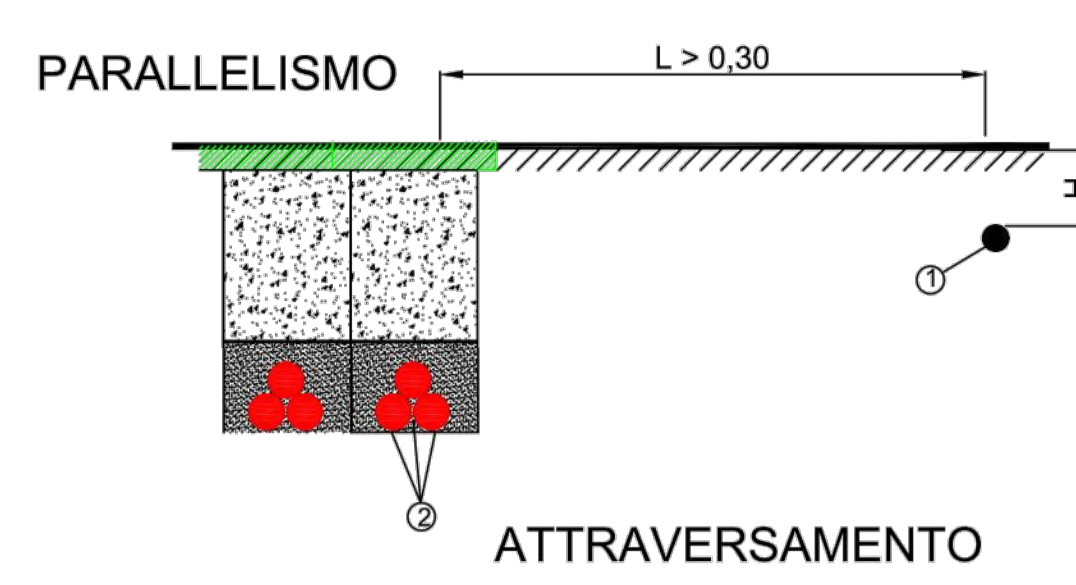
PIANTA



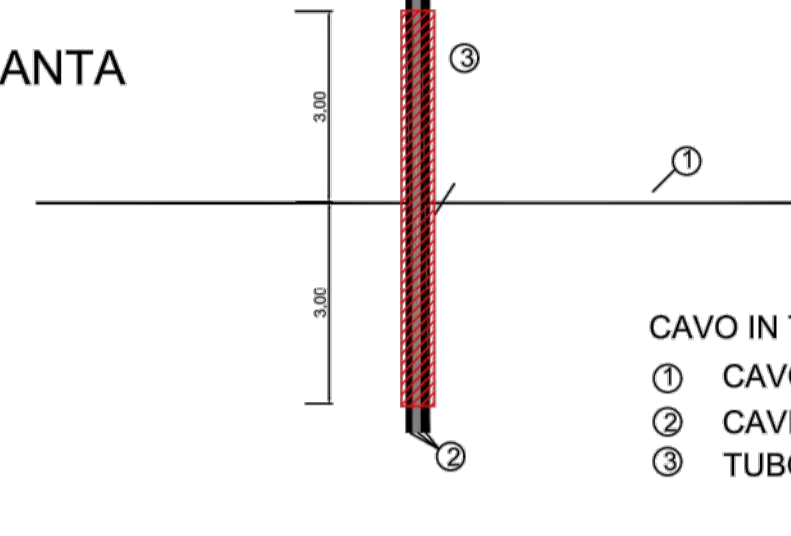
- CAVO IN TUBO IN PVC
- ① TUBAZIONE ACQUA
 - ② CAVIDOTTO AT
 - ③ TUBO DI PROTEZIONE IN PVC



ATTRAVERSAMENTO CAVO TLC

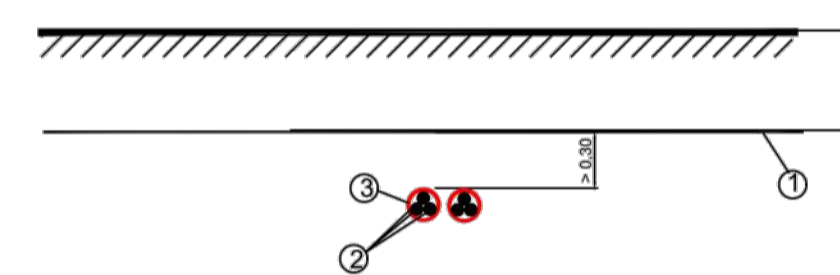


PIANTA

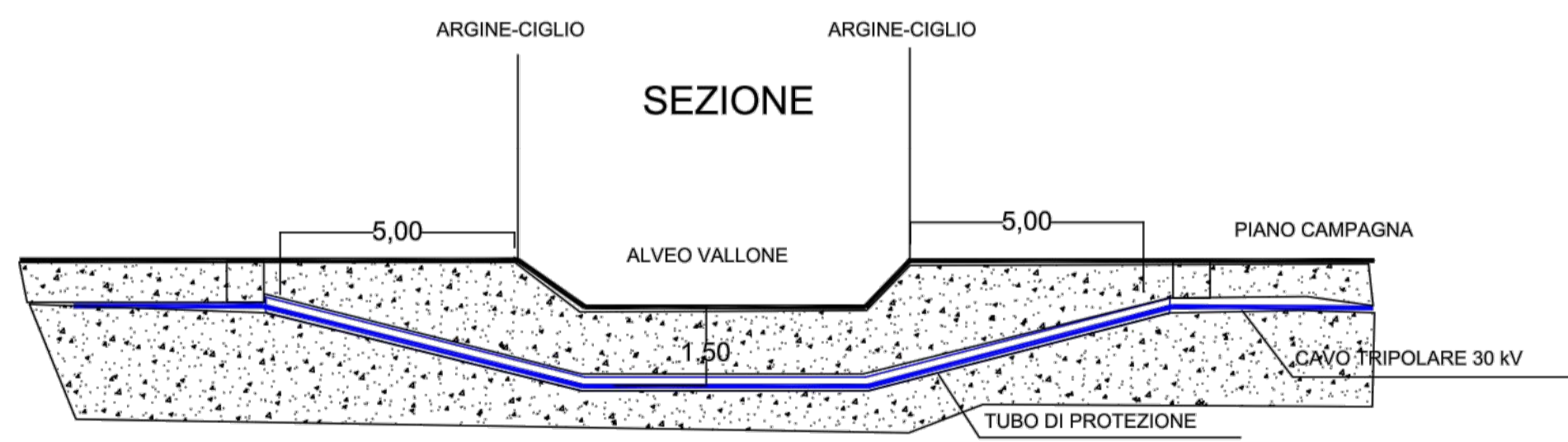


- CAVO IN TUBO IN PVC
- ① CAVO TELECOMUNICAZIONE
 - ② CAVIDOTTO AT
 - ③ TUBO DI PROTEZIONE IN PVC

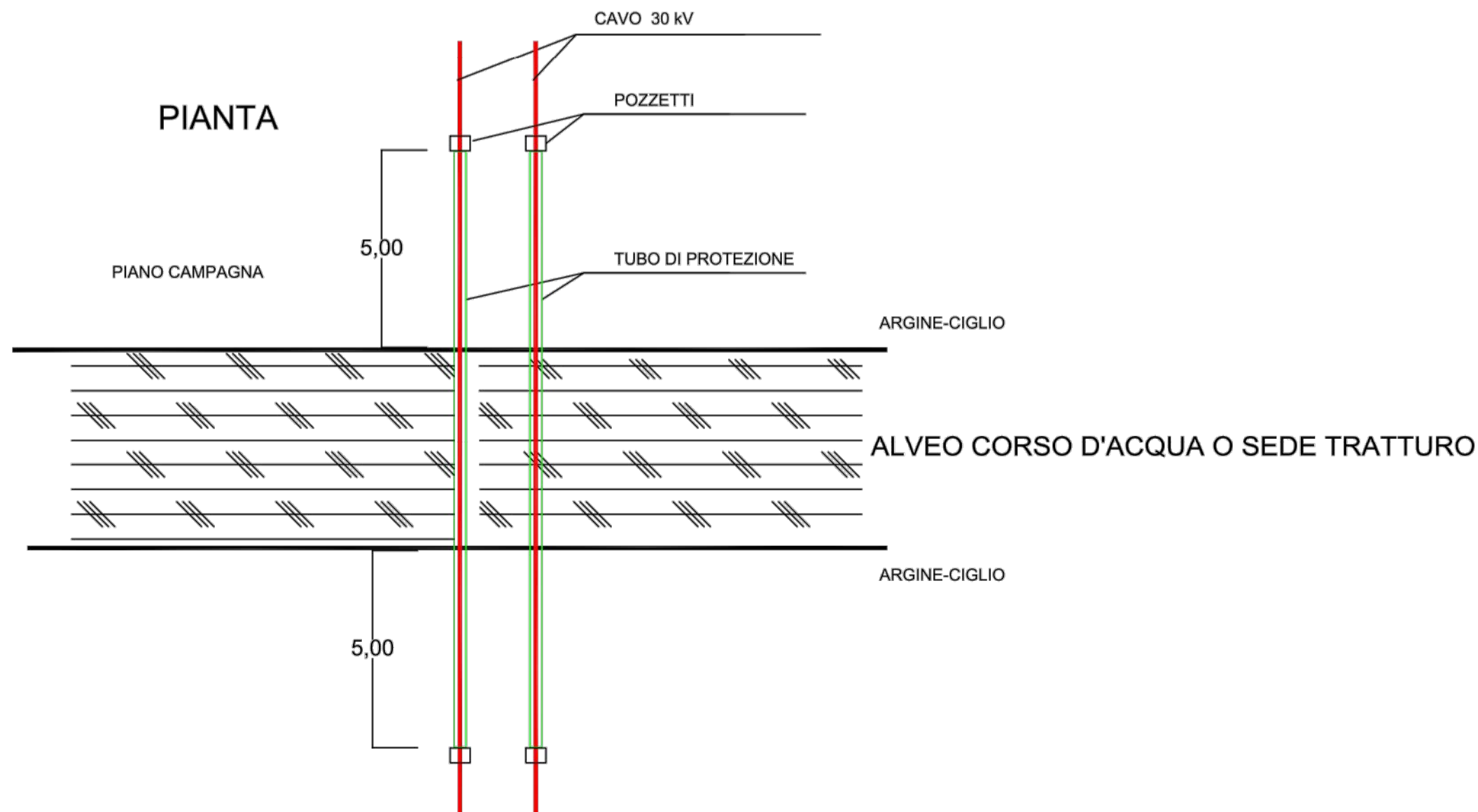
SOTTOPASSO



ATTRAVERSAMENTO CANALE-TRATTURO

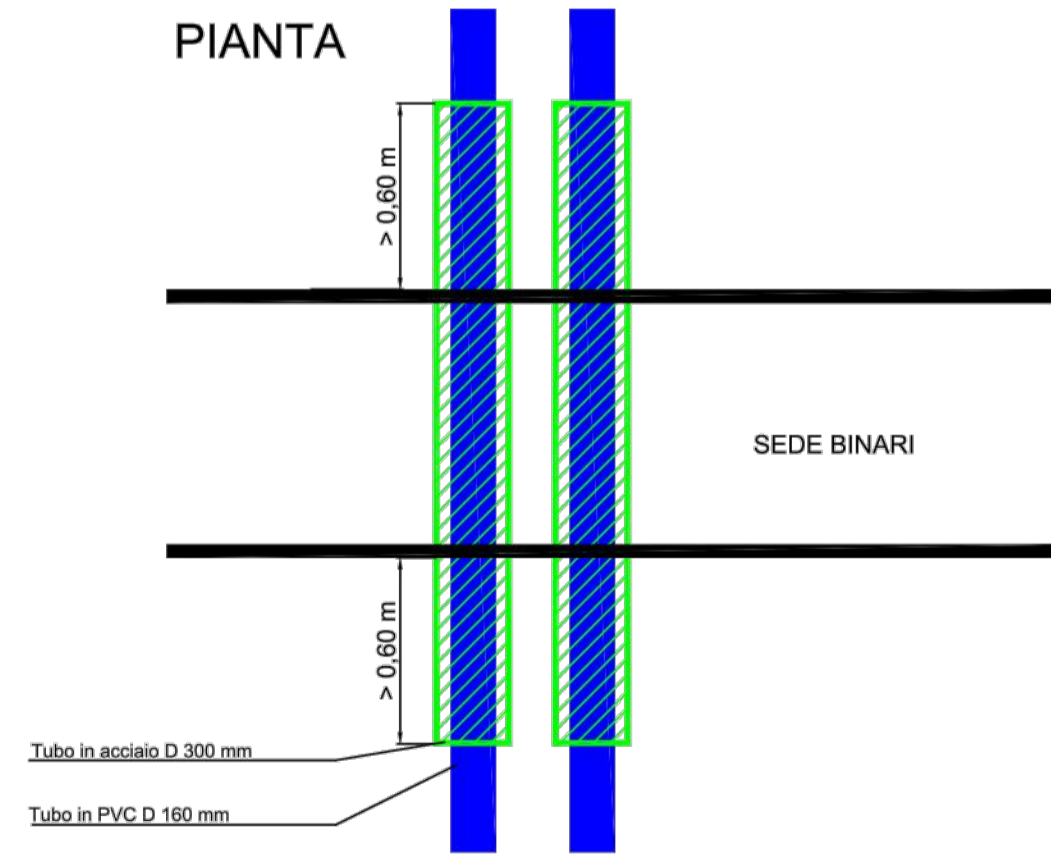


PIANTA

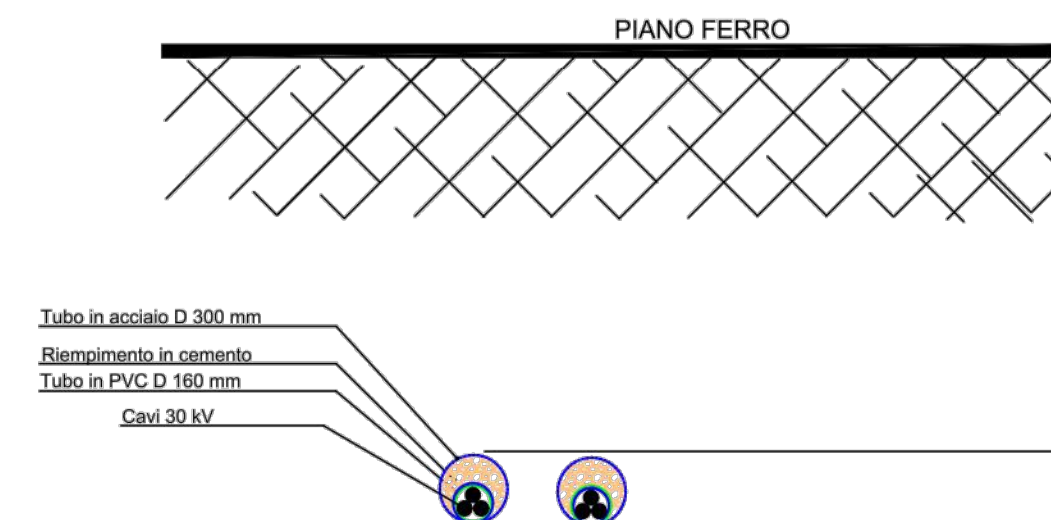


ATTRAVERSAMENTO FERROVIA

PIANTA



SEZIONE TRASVERSALE







PROGETTO DI IMPIANTO DI PRODUZIONE DI ENERGIA ELETTRICA DA FONTE SOLARE FOTOVOLTAICA DI POTENZA IMMISSIONE PARI A 30 MW DENOMINATO "AEPV_01" E RELATIVE OPERE DI CONNESSIONE ALLA RETE ELETTRICA NAZIONALE, SITO NEL COMUNE DI BRINDISI (BR) IN LOCALITA' CONTRADA "MASSERIA MAZZETTA"

ELABORATO:

TIPICI ATTRAVERSAMENTI INFRASTRUTTURE E SERVIZI

IDENTIFICAZIONE ELABORATO									
Livello Prog.	Codice Rintracciabilità	Tipo Doc.	Sez. Elaborato	N° Foglio	Tot. Fogli	N° Elaborato	DATA	SCALA	
PD	201900262	EG	08B	1	1	EG_08B.04	Dicembre 2021	Varie	
REVISIONI									
REV	DATA	DESCRIZIONE				ESEGUITO	VERIFICATO	APPROVATO	
01	Dic. 2021	[-]				IVC	N/A	N/A	

PROGETTAZIONE

MAYA ENGINEERING SRLS
C.F. P.IVA 08365980724
 Dott. Ing. Vito Calio
 Amministratore Unico
 4, Via San Girolamo
 70017 Putignano (BA)
 M.: +39 328 4819015
 E.: v.calio@maya-eng.com
 PEC: vito.calio@ingpec.eu

TECNICO SPECIALISTA

MAYA ENGINEERING SRLS
4, Via San Girolamo
 70017 Putignano (BA)
 C.F. P.IVA 08365980724
 M.: +39 328 4819015
 E.: v.calio@maya-eng.com
 PEC: vito.calio@ingpec.eu

Dott. Ing. Vito Calio
4, Via San Girolamo
 70017 Putignano (BA)
 M.: +39 328 4819015
 E.: v.calio@maya-eng.com



(TIMBRO E FIRMA)

SPAZIO RISERVATO AGLI ENTI

RICHIEDENTE

COLUMNS ENERGY s.p.a.
C.F. P.IVA 1045070992
 Via Fiori Oscuri, 13
 CAP 20121 Città MILANO
 PEC: columnsenergy@legatmail.it

(TIMBRO E FIRMA PER BENESTARE)