



COMUNE DI BRINDISI



REGIONE PUGLIA



AREA METROPOLITANA DI
BRINDISI

PROGETTO DI IMPIANTO DI PRODUZIONE DI ENERGIA ELETTRICA DA FONTE SOLARE FOTOVOLTAICA DI POTENZA IMMISSIONE PARI A 30 MW DENOMINATO "AEPV_01" E RELATIVE OPERE DI CONNESSIONE ALLA RETE ELETTRICA NAZIONALE, SITÒ NEL COMUNE DI BRINDISI (BR) IN LOCALITA' CONTRADA "MASSERIA MAZZETTA"

ELABORATO:

RELAZIONE SUGLI IMPATTI ELETTROMAGNETICI

IDENTIFICAZIONE ELABORATO

Livello Prog.	Codice Rintracciabilità	Tipo Doc.	Sez. Elaborato	N° Foglio	Tot. Fogli	N° Elaborato	DATA	SCALA
DEF	201900262	RT	04	1	62	RS_04.01	Dicembre 2021	-:-

REVISIONI

REV	DATA	DESCRIZIONE	ESEGUITO	VERIFICATO	APPROVATO
01	[..]	[..]	IVC	N/A	N/A

PROGETTAZIONE



MAYA ENGINEERING SRLS

C.F./P.IVA 08365980724

Dott. Ing. Vito Calio

Amministratore Unico

4, Via San Girolamo

70017 Putignano (BA)

M.: +39 328 4819015

E.: v.calio@maya-eng.com

PEC: vito.calio@ingpec.eu

MAYA ENGINEERING SRLS

4, Via San Girolamo

70017 Putignano (BA)

C.F./P.IVA 08365980724

Vito Calio

(TIMBRO E FIRMA)

TECNICO SPECIALISTA

Per. Ind. Salvatore Calò

134, Via Roma

74020 Aveltrana (TA)

M.: +39 392 0807521

E.: v.calio@maya-eng.com

(TIMBRO E FIRMA)

SPAZIO RISERVATO AGLI ENTI

RICHIEDENTE



COLUMNS ENERGY s.p.a.

C.F./P.IVA 10460870962

Via Fiori Osouri, 13

CAP 20121 Città MILANO

PEC: columnsenergysrl@legalmail.it

(TIMBRO E FIRMA PER BENESTARE)

Sommario

1 OGGETTO.....	3
2 COMPATIBILITA' ELETTROMAGNETICA	6
2.1 Riferimenti normativi	6
2.2 Valutazione dell'esposizione umana. Valori limite	18
2.3 CAMPO ELETTROMAGNETICO	18
2.3.1 Campo elettrico	20
2.3.2 Campo magnetico	20
2.4 Differenze tra campi indotti da linee elettriche aeree e campo indotti da cavi interrati	20
2.5 Fascia di rispetto per gli obiettivi di qualità	23
2.6 Conclusioni	30
3 IMPIANTO DI RETE	31
4 CAMPI ELETTROMAGNETICI E FASCE DI RISPETTO	35
5 SEZIONE CORRENTE CONTINUA	39
6 SEZIONE CORRENTE ALTERNATA	39
7 AREA STAZIONE D'UTENZA	40
8 RACCORDI ALLA RTN	41
9 AREA STAZIONE DI RETE	42
10 SOLUZIONI COSTRUTTIVE E LINEE GUIDA E-DISTRIBUZIONE	43

1 OGGETTO

Scopo del progetto è la realizzazione di un “Campo fotovoltaico” per la produzione di energia elettrica da fonte rinnovabile (energia fotovoltaica) e l’immissione, attraverso un’opportuna connessione, dell’energia prodotta nella Rete di Trasmissione Nazionale.

Il **campo FOTOVOLTAICO** in oggetto, avrà potenza in immissione pari a 30,0 MW e POTENZA nominale pari a 34,808 MWp. L’impianto verrà installato a terra utilizzando una tecnologia ad inseguimento solare con movimentazione mono-assiale (da est verso ovest).

L’impianto denominato AEPV_01 ubicato in agro del comune di Brindisi in località MASSERIA MAZZETTA distinto al N.C.T. al F distinto AL N.C.T. AI FG. FOGLIO 90 PARTICELLE 47-49-50-155-201-202-207-211-212-213-226-242-243-244-245-246-248-249-250-257-258-259-260-261-307-318-319-320-325-326-327-336-337-338-339-340-341-404-441-488-489-490-500-501-502-503; FOGLIO 91 PARTICELLE 46-47-48-69-78-99-249-255. Le coordinate geografiche sono: Latitudine: 17°45'29.4" E, Longitudine: 40°37'08.2" N, Altitudine: 65 m s.l.m.

La struttura di tipo verticale di supporto per moduli fotovoltaici sarà realizzata mediante profilati in acciaio zincato a caldo. Le strutture sono sistemate in modo tale da minimizzare l’azione del vento sulla struttura stessa. La distanza fra le file delle strutture è stata calcolata per evitare un possibile effetto ombra fra i moduli fotovoltaici. Per evitare eventuali problematiche legate alle posizioni di sole critiche, come l’alba o il tramonto, lo studio preventivo permetterà di posizionare i pannelli in maniera tale da evitare che si crei ombra fra di loro. Il campo fotovoltaico di questo impianto è costituito da - n° 52740 moduli VERTEX (TSM – DEG21C.20) 660 Wp Bifacciali, monocristallino – p-type - half-cut cells, , n.172 inverter Power Electronics Huawei SUN2000-215KTL-H3, SCADA conforme a reg. EU 2016/631 e impianto TVCC.

I moduli sono composti da celle policristalline, il rendimento dei moduli è 20,76%. Inoltre i moduli sono conformi alle normative IEC 61215 e IEC 61730 e UK1703.

Per garantire la produzione di energia del parco, è stata prevista l’installazione di inverter Huawei modello SUN2000-215KTL-H3, le cui caratteristiche sono di seguito riportate:

Connessione alla rete (CA)	800 V 3F + PE 50/60Hz
Potenza nominale di uscita (CA)	185 kW
Corrente massima di uscita (CA)	134,9A
Gamma di tensione MPP (CC)	500 – 1500 V
Tensione massima di ingresso (CC)	1500V
Corrente massima di ingresso (CC)	26 A per MPPT (9 MPPT) e 18 inputs
Dimensioni (HxLxP)	1035x700x365 mm
Peso	84 kg
Gamma di temperature	da – 25°C a 60°C
Massima umidità relativa	0-100%
Sistema di refrigerazione	Convezione naturale e forzata
Grado di protezione	IP65

Data la notevole estensione del parco, è stata prevista la suddivisione in 19 campi, 172 sottocampi con cabine e relativi inverter.

L'uscita di ogni inverter sarà connessa al quadro di parallelo per la corrente alternata (QGBT1, QGBT2, QGBT3) tramite un interruttore magnetotermico da 160A.

La distribuzione nel quadro generale avverrà tramite un sistema di sbarre, collegate a un interruttore motorizzato.

Il quadro dovrà essere realizzato con componenti modulari trattato con vernici epossidiche ed avrà grado di protezione IP30.

Il quadro sarà predisposto per l'interfaccia con il contatore dell'energia tramite l'inserimento sulle sbarre principali di trasformatori amperometrici (verificati UTIF) corredati di copertura antifrode. Per la contabilizzazione dell'energia impiegata per i servizi ausiliari, data la conformazione della linea di alimentazione del QAux, la stessa va ad attraversare i trasformatori amperometrici posti all'interno di un quadretto dedicato.

I quadri di parallelo inverter dovranno essere dotati di scaricatori di sovratensione opportunamente dimensionati.

Il quadro di gestione dei servizi ausiliari, ha il compito di gestire la protezione ed il sezionamento di tutti i servizi di supporto alla sezione di produzione del campo quali:

- sistema antintrusione e video controllo;
- gruppo di continuità per l'alimentazione delle protezioni di interfaccia SPI e SPG;
- sistema di monitoraggio della produzione;
- illuminazione notturna;

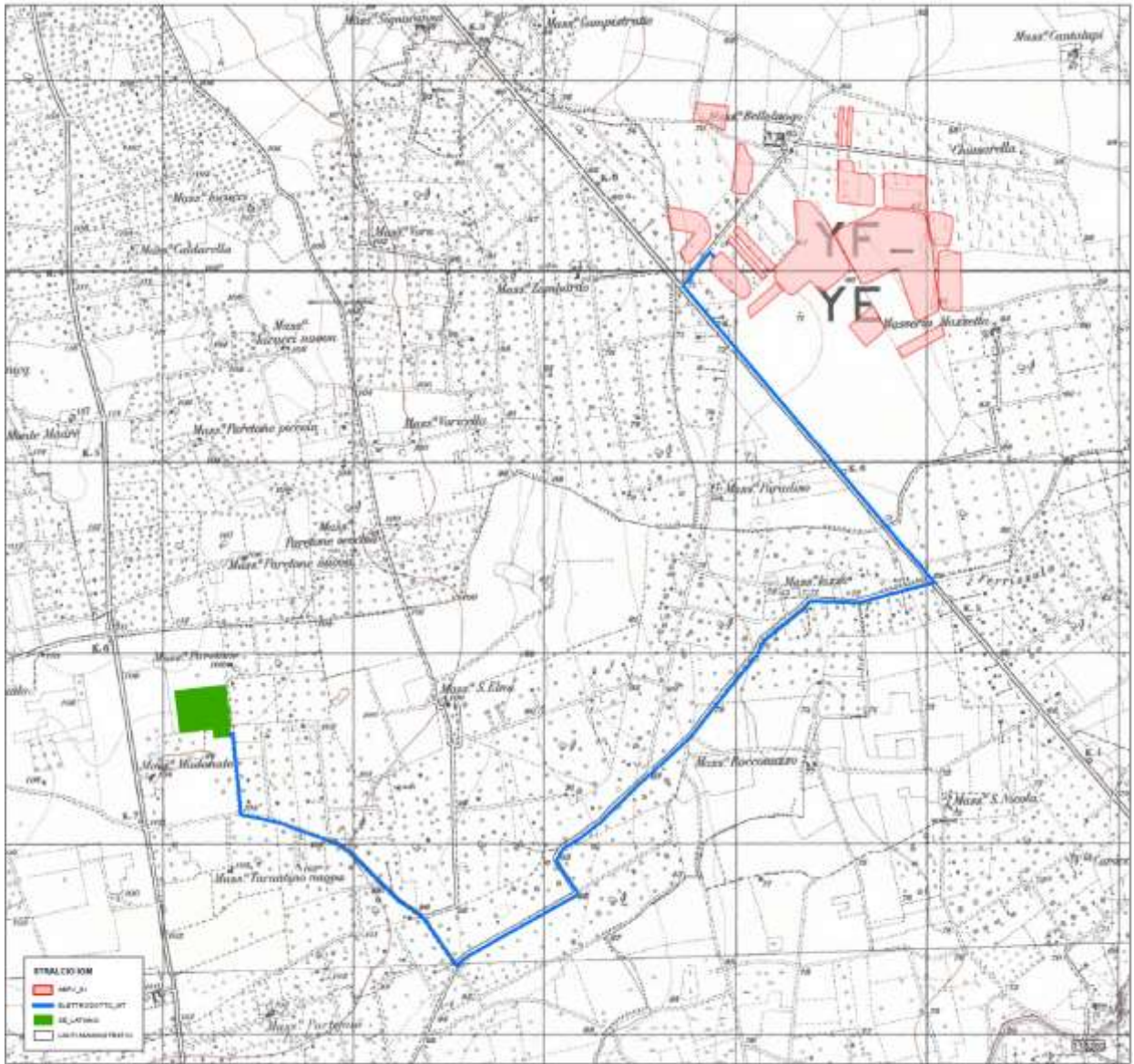
Ogni cabina di sottocampo sarà corredato di n.1 quadro per l'alimentazione dei servizi ausiliari.

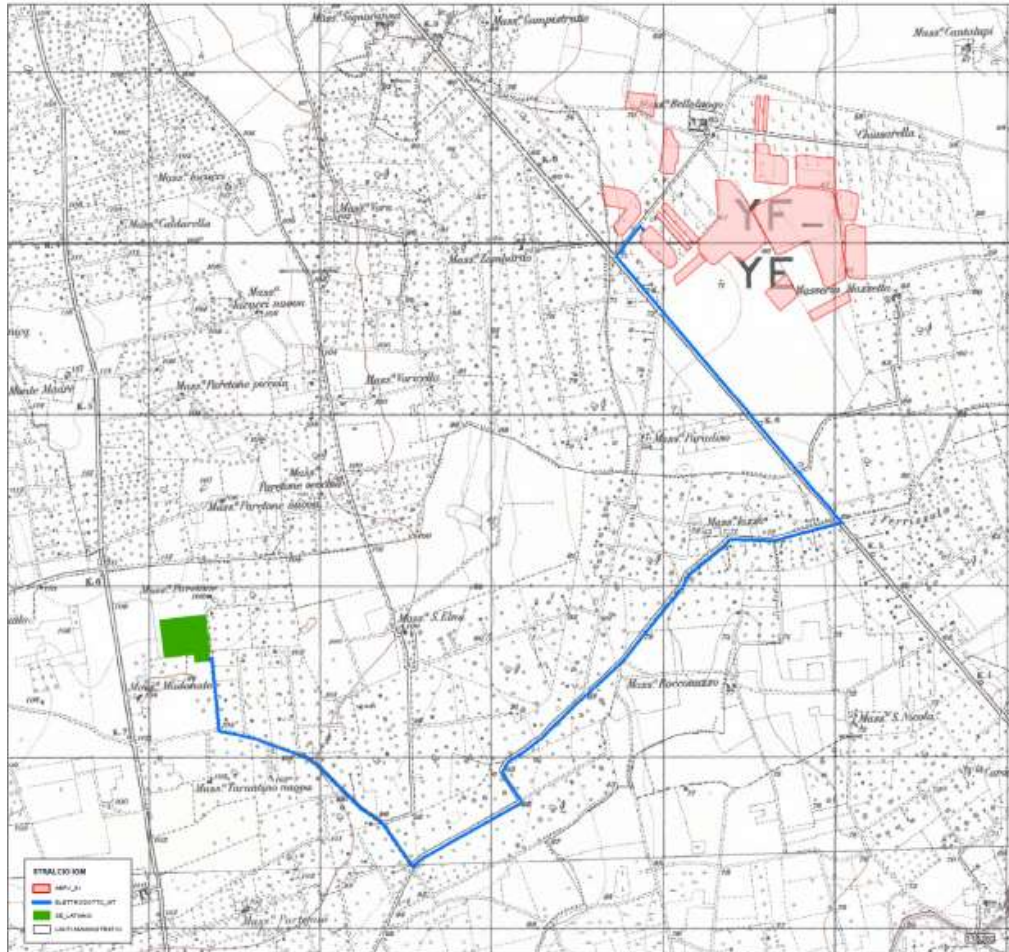
Ogni cabina con trasformatore del parco fotovoltaico dovrà essere dotata (se richiesto dal gestore) di due sistemi di misura:

- contatore dell'energia prodotta (GSE);
- contatore di energia utilizzata per i servizi ausiliari del parco;

mentre l'energia ceduta ad ENEL sarà contabilizzata da un unico contatore installato nel vano misure della cabina di consegna e-distribuzione.

I primi due contatori dovranno essere installati dall'azienda realizzatrice del parco e inseriti nel circuito come descritto nel paragrafo 3.1.5, mentre il terzo contatore verrà installato a cura del gestore (e-distribuzione).





La presente relazione è riferita all'impatto elettromagnetico prodotto dall'impianto con particolare riferimento a:

- 1) linee MT interrate;
- 2) sottostazione elettrica di trasformazione e consegna.

La potenza di picco dell'impianto fotovoltaico esprime il valore della potenza erogabile in condizioni di assenza di perdite e di misura standard (STC) con un irraggiamento specifico di 1000 W/mq. Nelle condizioni reali, tuttavia, l'impianto fotovoltaico sarà irraggiato da una radiazione solare variabile durante l'arco della giornata e nei vari mesi dell'anno. Per poter sfruttare il valore di radiazione solare media annuale, nel calcolo della producibilità dell'impianto,

è necessario effettuare due ipotesi semplificative:

- ipotizzare che le prestazioni dei moduli e dunque la produzione di energia siano proporzionali all'irraggiamento;
- ipotizzare che la irradiazione media sia dovuta ad un irraggiamento costante pari al valore STC 1000 W/mq.

In queste condizioni è come se l'impianto producesse la sua potenza di picco per un numero di ore equivalenti ideali pari a:

hid (anno) = 1.736 ore equivalenti

Dalla scheda tecnica del pannello proposto si ricavano, per l'impianto fotovoltaico composto da n = 52.740 moduli, le seguenti caratteristiche:

- superficie complessiva (piano dei moduli)

$$S_g = S_m \times n \text{ moduli} = 2.20 \times 52.740 = 116028 \text{ m}^2$$

- potenza nominale totale $P_g = P_n \times N_m = 660 \times 52.740 = 34.808,400 \text{ kWp}$

2 COMPATIBILITÀ ELETTROMAGNETICA

2.1 Riferimenti normativi

Gli impianti fotovoltaici e i relativi componenti devono rispettare, ove di pertinenza, le prescrizioni contenute nelle seguenti norme di riferimento, comprese eventuali varianti, aggiornamenti ed estensioni emanate successivamente dagli organismi di normazione citati. Si applicano inoltre i documenti tecnici emanati dai gestori di rete riportanti disposizioni applicative per la connessione di impianti fotovoltaici collegati alla rete elettrica e le prescrizioni di autorità locali, comprese quelle dei VVFF.

LEGGI E DECRETI

Normativa generale

Decreto Legislativo n. 504 del 26-10-1995, aggiornato 1-06-2007: Testo Unico delle disposizioni legislative concernenti le imposte sulla produzione e sui consumi e relative sanzioni penali e amministrative.

Decreto Legislativo n. 387 del 29-12-2003: attuazione della direttiva 2001/77/CE relativa alla promozione dell'energia elettrica prodotta da fonti energetiche rinnovabili nel mercato interno dell'elettricità.

Legge n. 239 del 23-08-2004: riordino del settore energetico, nonché delega al Governo per il riassetto delle disposizioni vigenti in materia di energia.

Decreto Legislativo n. 192 del 19-08-2005: attuazione della direttiva 2002/91/CE relativa al rendimento energetico nell'edilizia.

Decreto Legislativo n. 311 del 29-12-2006: disposizioni correttive ed integrative al decreto legislativo 19 agosto 2005, n. 192, recante attuazione della direttiva 2002/91/CE, relativa al rendimento energetico nell'edilizia.

Decreto Legislativo n. 115 del 30-05-2008: attuazione della direttiva 2006/32/CE relativa all'efficienza degli usi finali dell'energia e i servizi energetici e abrogazione della direttiva 93/76/CEE.

Decreto Legislativo n. 56 del 29-03-2010: modifiche e integrazioni al decreto 30 maggio 2008, n. 115. Decreto del presidente della repubblica n. 59 del 02-04-2009: regolamento di attuazione dell'articolo 4, comma 1, lettere a) e b), del decreto legislativo 19 agosto 2005, n. 192, concernente attuazione della direttiva 2002/91/CE sul rendimento energetico in edilizia.

Decreto Legislativo n. 26 del 2-02-2007: attuazione della direttiva 2003/96/CE che ristruttura il quadro comunitario per la tassazione dei prodotti energetici e dell'elettricità.

Decreto Legge n. 73 del 18-06-2007: testo coordinato del Decreto Legge 18 giugno 2007, n. 73.

Decreto 2-03-2009: disposizioni in materia di incentivazione della produzione di energia elettrica mediante conversione fotovoltaica della fonte solare. Legge n. 99 del 23 luglio 2009: disposizioni per lo sviluppo e l'internazionalizzazione delle imprese, nonché in materia di energia.

Legge 13 Agosto 2010, n. 129 (GU n. 192 del 18-8-2010): Conversione in legge, con modificazioni, del decreto-legge 8 luglio 2010, n. 105, recante misure urgenti in materia di energia. Proroga di termine per l'esercizio di delega legislativa in materia di riordino del sistema degli incentivi. (Art. 1-septies - Ulteriori disposizioni in materia di impianti per la produzione di energia da fonti rinnovabili).

Decreto legislativo del 3 marzo 2011, n. 28: Attuazione della direttiva 2009/28/CE sulla promozione dell'uso dell'energia da fonti rinnovabili.

Decreto legge del 22 giugno 2012, n. 83: misure urgenti per la crescita del Paese. Legge 11 agosto 2014, n. 116: conversione in legge, con modificazioni, del decreto-legge 24 giugno 2014, n. 91, recante

disposizioni urgenti per il settore agricolo, la tutela ambientale e l'efficientamento energetico dell'edilizia scolastica e universitaria, il rilancio e lo sviluppo delle imprese, il contenimento dei costi gravanti sulle tariffe elettriche, nonché per la definizione immediata di adempimenti derivanti dalla normativa europea. (GU Serie Generale n.192 del 20-8-2014 - Suppl. Ordinario n. 72).

Decreto Ministero dello sviluppo economico del 19 maggio 2015 (GU n.121 del 27-5-2015): approvazione del modello unico per la realizzazione, la connessione e l'esercizio di piccoli impianti fotovoltaici integrati sui tetti degli edifici.

Sicurezza

D.Lgs. 81/2008: (testo unico della sicurezza): misure di tutela della salute e della sicurezza nei luoghi di lavoro e succ. mod. e int. DM 37/2008: sicurezza degli impianti elettrici all'interno degli edifici.

Ministero dell'interno

"Guida per l'installazione degli impianti fotovoltaici" - DCPREV, prot.5158 - Edizione 2012. "Guida per l'installazione degli impianti fotovoltaici" - Nota DCPREV, prot.1324 - Edizione 2012. "Guida per l'installazione degli impianti fotovoltaici" - Chiarimenti alla Nota DCPREV, prot.1324 "Guida per l'installazione degli impianti fotovoltaici – Edizione 2012".

Secondo Conto Energia

Decreto 19-02-2007: criteri e modalità per incentivare la produzione di energia elettrica mediante conversione fotovoltaica della fonte solare, in attuazione dell'articolo 7 del decreto legislativo 29 dicembre 2003, n. 387.

Legge n. 244 del 24-12-2007 (Legge finanziaria 2008): disposizioni per la formazione del bilancio annuale e pluriennale dello Stato.

Decreto Attuativo 18-12-2008 - Finanziaria 2008

DM 02/03/2009: disposizioni in materia di incentivazione della produzione di energia elettrica mediante conversione fotovoltaica della fonte solare.

Terzo Conto Energia

Decreto 6 agosto 2010: incentivazione della produzione di energia elettrica mediante conversione fotovoltaica della fonte solare.

Quarto Conto Energia

Decreto 5 maggio 2011: incentivazione della produzione di energia elettrica da impianti solari fotovoltaici.

Quinto Conto Energia

Decreto 5 luglio 2012: attuazione dell'art. 25 del decreto legislativo 3 marzo 2011, n. 28, recante incentivazione della produzione di energia elettrica da impianti solari fotovoltaici.

Deliberazione 12 luglio 2012 292/2012/R/EFR: determinazione della data in cui il costo cumulato annuo degli incentivi spettanti agli impianti fotovoltaici ha raggiunto il valore annuale di 6 miliardi di euro e della decorrenza delle modalità di incentivazione disciplinate dal decreto del ministro dello sviluppo economico, di concerto con il ministro dell'ambiente e della tutela del territorio e del mare 5 luglio 2012.

NORME TECNICHE

Normativa fotovoltaica

CEI 82-25: guida alla realizzazione di sistemi di generazione fotovoltaica collegati alle reti elettriche di Media e Bassa Tensione.

CEI 82-25; V2: guida alla realizzazione di sistemi di generazione fotovoltaica collegati alle reti elettriche di Media e Bassa Tensione.

CEI EN 60904-1(CEI 82-1): dispositivi fotovoltaici Parte 1: Misura delle caratteristiche fotovoltaiche tensione-corrente.

CEI EN 60904-2 (CEI 82-2): dispositivi fotovoltaici - Parte 2: Prescrizione per le celle fotovoltaiche di riferimento.

CEI EN 60904-3 (CEI 82-3): dispositivi fotovoltaici - Parte 3: Principi di misura per sistemi solari fotovoltaici per uso terrestre e irraggiamento spettrale di riferimento.

CEI EN 61215 (CEI 82-8): moduli fotovoltaici in silicio cristallino per applicazioni terrestri. Qualifica del progetto e omologazione del tipo.

CEI EN 61646 (82-12): moduli fotovoltaici (FV) a film sottile per usi terrestri - Qualifica del progetto e approvazione di tipo.

CEI EN 61724 (CEI 82-15): rilievo delle prestazioni dei sistemi fotovoltaici - Linee guida per la misura, lo scambio e l'analisi dei dati.

CEI EN 61730-1 (CEI 82-27): qualificazione per la sicurezza dei moduli fotovoltaici (FV) - Parte 1: Prescrizioni per la costruzione.

CEI EN 61730-2 (CEI 82-28): qualificazione per la sicurezza dei moduli fotovoltaici (FV) - Parte 2: Prescrizioni per le prove.

CEI EN 62108 (82-30): moduli e sistemi fotovoltaici a concentrazione (CPV) - Qualifica di progetto e approvazione di tipo.

CEI EN 62093 (CEI 82-24): componenti di sistemi fotovoltaici - moduli esclusi (BOS) - Qualifica di progetto in condizioni ambientali naturali.

CEI EN 50380 (CEI 82-22): fogli informativi e dati di targa per moduli fotovoltaici.

CEI EN 50521 (CEI 82-31): connettori per sistemi fotovoltaici - Prescrizioni di sicurezza e prove.

CEI EN 50524 (CEI 82-34): fogli informativi e dati di targa dei convertitori fotovoltaici.

CEI EN 50530 (CEI 82-35): rendimento globale degli inverter per impianti fotovoltaici collegati alla rete elettrica.

EN 62446 (CEI 82-38): grid connected photovoltaic systems - Minimum requirements for system documentation, commissioning tests and inspection.

CEI 20-91: cavi elettrici con isolamento e guaina elastomerici senza alogeni non propaganti la fiamma con tensione nominale non superiore a 1 000 V in corrente alternata e 1 500 V in corrente continua per applicazioni in impianti fotovoltaici.

UNI 10349: riscaldamento e raffrescamento degli edifici. Dati climatici.

UNI/TR 11328-1: "Energia solare - Calcolo degli apporti per applicazioni in edilizia - Parte 1: Valutazione dell'energia raggiante ricevuta".

Altra Normativa sugli impianti elettrici

CEI 0-2: guida per la definizione della documentazione di progetto per impianti elettrici.

CEI 0-16: regola tecnica di riferimento per la connessione di Utenti attivi e passivi alle reti AT ed MT delle imprese distributrici di energia elettrica.

CEI 0-21: regola tecnica di riferimento per la connessione di Utenti attivi e passivi alle reti BT delle imprese distributrici di energia elettrica.

CEI 11-20: impianti di produzione di energia elettrica e gruppi di continuità collegati a reti di I e II categoria.

CEI EN 50438 (CT 311-1): prescrizioni per la connessione di micro-generatori in parallelo alle reti di distribuzione pubblica in bassa tensione.

CEI 64-8: impianti elettrici utilizzatori a tensione nominale non superiore a 1000 V in corrente alternata e a 1500 V in corrente continua.

CEI EN 60099-1 (CEI 37-1): scaricatori - Parte 1: Scaricatori a resistori non lineari con spinterometri per sistemi a corrente alternata

CEI EN 60439 (CEI 17-13): apparecchiature assiemate di protezione e di manovra per bassa tensione (quadri BT).

CEI EN 60445 (CEI 16-2): principi base e di sicurezza per l'interfaccia uomo-macchina, marcatura e identificazione - Individuazione dei morsetti e degli apparecchi e delle estremità dei conduttori designati e regole generali per un sistema alfanumerico.

CEI EN 60529 (CEI 70-1): gradi di protezione degli involucri (codice IP).

CEI EN 60555-1 (CEI 77-2): disturbi nelle reti di alimentazione prodotti da apparecchi elettrodomestici e da

equipaggiamenti elettrici simili - Parte 1: Definizioni.

CEI EN 61000-3-2 (CEI 110-31): compatibilità elettromagnetica (EMC) - Parte 3: Limiti - Sezione 2: Limiti per le emissioni di corrente armonica (apparecchiature con corrente di ingresso $I_n = 16$ A per fase).

CEI EN 62053-21 (CEI 13-43): apparati per la misura dell'energia elettrica (c.a.) - Prescrizioni particolari - Parte 21: Contatori statici di energia attiva (classe 1 e 2).

CEI EN 62053-23 (CEI 13-45): apparati per la misura dell'energia elettrica (c.a.) - Prescrizioni particolari - Parte 23: Contatori statici di energia reattiva (classe 2 e 3).

CEI EN 50470-1 (CEI 13-52): apparati per la misura dell'energia elettrica (c.a.) - Parte 1: Prescrizioni generali, prove e condizioni di prova - Apparato di misura (indici di classe A, B e C).

CEI EN 50470-3 (CEI 13-54): apparati per la misura dell'energia elettrica (c.a.) - Parte 3: Prescrizioni particolari - Contatori statici per energia attiva (indici di classe A, B e C).

CEI EN 62305 (CEI 81-10): protezione contro i fulmini.

CEI 81-3: valori medi del numero di fulmini a terra per anno e per chilometro quadrato.

CEI 20-19: cavi isolati con gomma con tensione nominale non superiore a 450/750 V.

CEI 20-20: cavi isolati con polivinilcloruro con tensione nominale non superiore a 450/750 V.

CEI 13-4: sistemi di misura dell'energia elettrica - Composizione, precisione e verifica.

CEI UNI EN ISO/IEC 17025:2008: requisiti generali per la competenza dei laboratori di prova e di taratura.

CEI 0-2: Guida per la definizione della documentazione di progetto degli impianti elettrici

CEI 11-27: Lavori su impianti elettrici

CEI 64-8: Impianti elettrici utilizzatori a tensione nominale non superiore a 1000 V in corrente alternata e a 1500 V in corrente continua
CEI 11-20: Impianti di produzione di energia elettrica e gruppi di continuità collegati a reti di I e II categoria
CEI 11-20, V1: Impianti di produzione di energia elettrica e gruppi di continuità collegati a reti di I e II categoria – Variante
CEI 11-27: Lavori su impianti elettrici
CEI 22-2: Convertitori elettronici di potenza per applicazioni industriali e di trazione
CEI 0-16, ed. 2: Regola tecnica di riferimento per la connessione di Utenti attivi e passivi alle reti AT ed MT delle imprese distributrici di energia elettrica
CEI 11-1: 1999-01 Ed. nona e successive varianti: “Impianti elettrici con tensione superiore a 1kV in corrente alternata”.
CEI 11-8: “Impianti di produzione, trasmissione e distribuzione di energia elettrica, impianti di terra”
CEI 11-37 1996-11: “Guida per l’esecuzione degli impianti di terra degli stabilimenti industriali per sistemi di I, II e III categoria”.
D.P.R. 547 del 27/04/55 “Norme di prevenzione contro gli infortuni”.

DELIBERE AEEGSI

Connessione

Delibera ARG/ELT n. 33-08: condizioni tecniche per la connessione alle reti di distribuzione dell’energia elettrica a tensione nominale superiore ad 1 kV.

Deliberazione 84/2012/R/EEL: interventi urgenti relativi agli impianti di produzione di energia elettrica, con particolare riferimento alla generazione distribuita, per garantire la sicurezza del sistema elettrico nazionale.

Ritiro dedicato

Delibera ARG/ELT n. 280-07: modalità e condizioni tecnico-economiche per il ritiro dell’energia elettrica ai sensi dell’articolo 13, commi 3 e 4, del decreto legislativo 29 dicembre 2003, n. 387-03, e del comma 41 della legge 23 agosto 2004, n. 239-04.

Servizio di misura

Delibera ARG/ELT n. 88-07: disposizioni in materia di misura dell’energia elettrica prodotta da impianti di generazione.

TIME (2016-2019) - Allegato B Delibera 654/2015/R/EEL: testo integrato delle disposizioni per l’erogazione del servizio di misura dell’energia elettrica.

Tariffe

Delibera 111-06: condizioni per l’erogazione del pubblico servizio di dispacciamento dell’energia elettrica sul territorio nazionale e per l’approvvigionamento delle relative risorse su base di merito economico, ai sensi degli articoli 3 e 5 del decreto legislativo 16 marzo 1999, n. 79.

TIV - Allegato A - Deliberazione 19 luglio 2012 301/2012/R/EEL (valido dal 01-01-2016)

TIT (2016-2019) - Allegato A Delibera 654/2015/R/EEL: testo integrato delle disposizioni per l’erogazione dei servizi di trasmissione e distribuzione dell’energia elettrica

TIC (2016-2019) - Allegato C Delibera 654/2015/R/EEL: testo integrato delle condizioni economiche per l’erogazione del servizio di connessione

TIS - Allegato A Deliberazione ARG/ELT 107-09 (valido dal 01-01-2016): testo integrato delle disposizioni dell'autorità per l'energia elettrica e il gas in ordine alla regolazione delle partite fisiche ed economiche del servizio di dispacciamento (Settlement)

TICA

Delibera ARG/ELT n. 99-08 TICA: testo integrato delle condizioni tecniche ed economiche per la connessione alle reti elettriche con obbligo di connessione di terzi degli impianti di produzione di energia elettrica (Testo integrato delle connessioni attive – TICA).

Deliberazione ARG/ELT 124/10: Istituzione del sistema di Gestione delle Anagrafiche Uniche Degli Impianti di produzione e delle relative unità (GAUDI) e razionalizzazione dei flussi informativi tra i vari soggetti operanti nel settore della produzione di energia elettrica.

Deliberazione ARG/ELT n. 181-10: attuazione del decreto del Ministro dello Sviluppo Economico, di concerto con il Ministro dell'Ambiente e della Tutela del Territorio e del Mare 6 agosto 2010, ai fini dell'incentivazione della produzione di energia elettrica mediante conversione fotovoltaica della fonte solare.

TISP

Delibera ARG/ELT n. 188-05: definizione del soggetto attuatore e delle modalità per l'erogazione delle tariffe incentivanti degli impianti fotovoltaici, in attuazione dell'articolo 9 del decreto del Ministro delle attività produttive, di concerto con il Ministro dell'ambiente e della tutela del territorio, 28 luglio 2005 con modifiche e integrazioni introdotte con le delibere n. 40/06, n. 260/06, 90/07, ARG/ELT 74/08 e ARG/ELT 1/09.

TISP - Delibera ARG/ELT n. 74-08: testo integrato delle modalità e delle condizioni tecnico-economiche per lo scambio sul posto.

Delibera ARG/ELT n.1-09: attuazione dell'articolo 2, comma 153, della legge n. 244/07 e dell'articolo 20 del decreto ministeriale 18 dicembre 2008, in materia di incentivazione dell'energia elettrica prodotta da fonti rinnovabili tramite la tariffa fissa onnicomprensiva e di scambio sul posto.

TISP 2013 Deliberazione n. 570/2012/R/EFR - Testo integrato delle modalità e delle condizioni tecnico-economiche per l'erogazione del servizio di scambio sul posto: condizioni per l'anno 2013.

TISP 2014 - Allegato A alla deliberazione 570/2012/R/EEL: testo integrato delle modalità e delle condizioni tecnico-economiche per l'erogazione del servizio di scambio sul posto con integrazioni e modifiche apportate con deliberazioni 578/2013/R/EEL, 614/2013/R/EEL e 612/2014/R/EEL.

Documento per la consultazione 488/2013/R/EFR: scambio sul posto: aggiornamento del limite massimo per la restituzione degli oneri generali di sistema nel caso di impianti alimentati da fonti rinnovabili.

TEP

Delibera EEN 3/08: aggiornamento del fattore di conversione dei kWh in tonnellate equivalenti di petrolio connesso al meccanismo dei titoli di efficienza energetica.

TIOE

Deliberazione - ARG/ELT 198-11: testo integrato della qualità dei servizi di distribuzione e misura dell'energia elettrica per il periodo di regolazione 2012-2015.

SEU

Deliberazione 578/2013/R/EEL: Regolazione dei servizi di connessione, misura, trasmissione, distribuzione, dispacciamento e vendita nel caso di sistemi semplici di produzione e consumo.

Allegato A alla deliberazione 578/2013/R/EEL: Versione integrata e modificata dalle deliberazioni 426/2014/R/EEL, 612/2014/R/EEL, 242/2015/R/EEL, 72/2016/R/EEL. Testo integrato dei sistemi semplici di produzione e consumo - TISSPC.

Deliberazione 609/2014/R/EEL: prima attuazione delle disposizioni del decreto legge 91/2014, in tema di applicazione dei corrispettivi degli oneri generali di sistema per reti interne e sistemi efficienti di produzione e consumo. (Versione modificata con la deliberazione 25 giugno 2015, 302/2015/R/COM).

Deliberazione 242/2015/R/EEL: regole definitive per la qualifica di sistema efficiente di utenza (SEU) o sistema esistente equivalente ai sistemi efficienti di utenza (SESEU): approvazione, riconoscimento dei costi sostenuti dal GSE e modifiche alla deliberazione dell'autorità 578/2013/R/EEL.

AGENZIA DELLE ENTRATE

Circolare n. 46/E del 19/07/2007: articolo 7, comma 2, del decreto legislativo 29 dicembre 2003, n. 387 – Disciplina fiscale degli incentivi per gli impianti fotovoltaici.

Circolare n. 66 del 06/12/2007: tariffa incentivante art. 7, c. 2, del decreto legislativo 29 dicembre 2003, n. 387. Circolare n. 46/E del 19 luglio 2007 - Precisazione.

Risoluzione n. 21/E del 28/01/2008: istanza di Interpello – Aliquota Iva applicabile alle prestazioni di servizio energia - nn. 103) e 122) della Tabella A, Parte terza, d.P.R. 26/10/1972, n. 633 - Alfa S.p.A.

Risoluzione n. 22/E del 28/01/2008: istanza di Interpello - Art. 7, comma 2, d. lgs. vo n. 387 del 29 dicembre 2003.

Risoluzione n. 61/E del 22/02/2008: trattamento fiscale ai fini dell'imposta sul valore aggiunto e dell'applicazione della ritenuta di acconto della tariffa incentivante per la produzione di energia fotovoltaica di cui all'art. 7, comma 2, del d.lgs. n. 387 del 29 dicembre 2003.

Circolare n. 38/E del 11/04/2008: articolo 1, commi 271-279, della legge 27 dicembre 2006, n. 296 – **Credito d'imposta per acquisizioni di beni strumentali nuovi in aree svantaggiate.**

Risoluzione n. 13/E del 20/01/2009: istanza di interpello – Art. 11 Legge 27 luglio 2000, n. 212 – Gestore dei Servizi Elettrici, SPA –Dpr 26 ottobre 1972, n. 633 e Dpr 22 dicembre 1986, n. 917.

Risoluzione n. 20/E del 27/01/2009: interpello - Art. 11 Legge 27 luglio 2000, n. 212 - ALFA – art.9 , DM 2 febbraio 2007.

Circolare del 06/07/2009 n. 32/E: imprenditori agricoli - produzione e cessione di energia elettrica e calorica da fonti rinnovabili agroforestali e fotovoltaiche nonché di carburanti e di prodotti chimici derivanti prevalentemente da prodotti del fondo: aspetti fiscali. Articolo 1, comma 423, della legge 23 dicembre 2005, n. 266 e successive modificazioni.

Risoluzione del 25/08/2010 n. 88/E: interpello - Gestore Servizi Energetici - GSE - articolo 2 della legge 24 dicembre 2007, n. 244.

Risoluzione del 04/04/2012 n. 32/E: trattamento fiscale della produzione di energia elettrica da parte dell'ente pubblico mediante impianti fotovoltaici – Scambio sul posto e scambio a distanza.

Risoluzione del 10/08/2012 n. 84/E :interpello - Art. 28 del DPR 29 settembre 1973, n.600 (Impianti FTV su Condomini).

Risoluzione del 06/12/2012: interpello - Gestore Servizi Energetici - GSE - Fiscalità V Conto Energia.

Risoluzione del 02/04/2013 n. 22/E: applicabilità della detrazione fiscale del 36 per cento, prevista dall'art. 16-bis del TUIR, alle spese di acquisto e installazione di un impianto fotovoltaico diretto alla produzione di energia elettrica.

Circolare del 19/12/2013 n. 36/E: impianti fotovoltaici – Profili catastali e aspetti fiscali.

Risoluzione del 15/10/2015 n. 86/E: tassazione forfettaria del reddito derivante dalla produzione e dalla cessione di energia elettrica da impianti fotovoltaici - Art. 22 del decreto legge n. 66 del 2014.

Circolare del 01/02/2016 n. 2/E: unità immobiliari urbane a destinazione speciale e particolare - Nuovi criteri di individuazione dell'oggetto della stima diretta. Nuove metodologie operative in tema di identificazione e caratterizzazione degli immobili nel sistema informativo catastale (procedura Docfa).

AGENZIA DEL TERRITORIO

Risoluzione n. 3/2008: accertamento delle centrali elettriche a pannelli fotovoltaici.

Nota Prot. n. 31892 - Accertamento degli immobili ospitanti gli impianti fotovoltaici.

GSE

SSP

Disposizioni Tecniche di Funzionamento.

Regole Tecniche sulla Disciplina dello scambio sul posto.

Ritiro dedicato

Prezzi medi mensili per fascia oraria e zona di mercato.

Prezzi minimi garantiti.

V Conto Energia

Guida alle applicazioni innovative finalizzate all'integrazione architettonica del fotovoltaico - Agosto 2012

Catalogo impianti fotovoltaici integrati con caratteristiche innovative - Agosto 2012

Regole applicative per l'iscrizione ai registri e per l'accesso alle tariffe incentivanti - 7 agosto 2012

Bando pubblico per l'iscrizione al Registro degli impianti fotovoltaici

Guida all'utilizzo dell'applicazione web per la richiesta di iscrizione al Registro - 20 agosto 2012

Guida all'utilizzo dell'applicazione web FTV - SR - 27 agosto 2012

Chiarimenti sulla definizione di edificio energeticamente certificabile e sulle Certificazioni/Attestazioni riguardanti i moduli fotovoltaici ed i gruppi di conversione (inverter) necessarie per l'ammissione alle tariffe incentivanti - 6 settembre 2012

SEU

Regole applicative per la presentazione della richiesta e il conseguimento della qualifica di SEU e SEESEU.

Guida alla qualifica dei sistemi SEU e SEESEU.

TERNA

Gestione transitoria dei flussi informativi per GAUDÌ.

GAUDÌ - Gestione anagrafica unica degli impianti e delle unità di produzione.

FAQ GAUDÌ

Requisiti minimi per la connessione e l'esercizio in parallelo con la rete AT (Allegato A.68).

Criteri di connessione degli impianti di produzione al sistema di difesa di Terna (Allegato A.69).

Regolazione tecnica dei requisiti di sistema della generazione distribuita (Allegato A.70).

I riferimenti di cui sopra possono non essere esaustivi. Ulteriori disposizioni di legge, norme e deliberazioni in materia, anche se non espressamente richiamati, si considerano applicabili.

NORMATIVA DI RIFERIMENTO NELLO SPECIFICO

Ai fini della protezione della popolazione dall'esposizione ai campi elettromagnetici, nel 2001 è stata emanata una Legge Quadro, la Legge n. 36 del 22 febbraio 2001, seguita da una serie di decreti attuativi. Di seguito viene elencata la principale normativa vigente in materia.

- **Legge Quadro n. 36 del 22 Febbraio 2001 “Legge Quadro sulla Protezione dalle Esposizioni a Campi Elettrici, Magnetici ed Elettromagnetici”** individua le competenze dello Stato, delle Regioni, delle Province e dei Comuni, istituisce il comitato interministeriale per la prevenzione e la riduzione dell'inquinamento elettromagnetico e il catasto elettromagnetico nazionale
- **DPCM 1 Luglio 2003 “Fissazione dei limiti di esposizione, dei valori di attenzione, degli obiettivi di qualità per la protezione della popolazione dalle esposizione ai campi elettrici e magnetici alla frequenza di rete (50 Hz) generati dagli elettrodotti”**

I valori limite di riferimento sono di tre tipologie:

- limiti di esposizione: limite che non deve mai essere superato
- valori di attenzione: valore il cui rispetto tutela dagli effetti a lungo termine dei campi elettromagnetici
- obiettivi di qualità: valore limite fissato ai fini della progressiva minimizzazione dell'esposizione della popolazione ai campi elettromagnetici, valido sia per la progettazione di nuovi elettrodotti in prossimità di aree gioco per l'infanzia, di ambienti abitativi, di ambienti scolastici e di luoghi adibiti a permanenze non inferiori a 4 ore, sia per la progettazione dei nuovi insediamenti e delle nuove aree di cui sopra in prossimità di linee ed installazioni elettriche esistenti.

Tutti sono da intendersi come mediana dei valori nell'arco delle 24 ore

Tabella 2.1: Valori limite di esposizione ai campi elettrici e magnetici alla frequenza di rete

LIMITI DI ESPOSIZIONE		
Frequenza	Intensità di campo elettrico E (kV/m)	Induzione magnetica B (mT)
50 Hz	5	100

Tabella 2.2: Valori di attenzione per campi elettrici e magnetici alla frequenza di rete

VALORI DI ATTENZIONE		
Frequenza	Intensità di campo elettrico E (kV/m)	Induzione magnetica B (mT)
50 Hz	-	10

Tabella 2.3: Obiettivi di qualità per campi elettrici e magnetici alla frequenza di rete

OBIETTIVI DI QUALITA'		
Frequenza	Intensità di campo elettrico E (kV/m)	Induzione magnetica B (mT)
50 Hz	-	3

- Norma CEI 106-11 (Guida per la determinazione delle fasce di rispetto per gli elettrodotti secondo le disposizioni del D.P.C.M. 8 luglio 2003 (art.6));
- Decreto Interministeriale del 21 marzo 1988 n.449.
- DPCM 1 Luglio 2003 “Fissazione dei limiti di esposizione, dei valori di attenzione, degli obiettivi di qualità per la protezione della popolazione dalle esposizioni ai campi elettrici e magnetici a frequenze comprese tra 100 kHz e 300 GHz”.

I limiti di riferimento hanno la stessa connotazione valenza di quelli fissati per gli elettrodotti.

I valori devono essere mediati su un'area equivalente alla sezione verticale del corpo umano e su un qualsiasi intervallo temporale di 6 minuti.

Tabella 2.4: Valori limite di esposizione ai campi elettrici e magnetici alle alte frequenze

LIMITI DI ESPOSIZIONE			
Tabella 1	Intensità di campo elettrico E (V/m)	Intensità di campo magnetico H (A/m)	Densità di Potenza D (W/m ²)
0.1 < f ≤ 3 MHz	60	0.2	-
3 < f ≤ 3000 MHz	20	0.05	1
3 < f ≤ 300 GHz	40	0.1	4

Tabella 2.5: Valori di attenzione per campi elettrici e magnetici alle alte frequenze

VALORI DI ATTENZIONE			
Tabella 2	Intensità di campo elettrico E (V/m)	Intensità di campo magnetico H (A/m)	Densità di Potenza D (W/m ²)
0.1 MHz < f ≤ 300 GHz	6	0.016	0.1 (3 MHz - 300 GHz)

Tabella 2.6: Obiettivi di qualità per campi elettrici e magnetici alle alte frequenze e

OBIETTIVI DI QUALITÀ			
Tabella 3	Intensità di campo elettrico E (V/m)	Intensità di campo magnetico H (A/m)	Densità di Potenza D (W/m ²)
0.1 MHz < f ≤ 300 GHz	6	0.016	0.1 (3 MHz - 300 GHz)

- **DM del 29 Maggio 2008 “Approvazione della metodologia di calcolo per la determinazione delle fasce di rispetto per gli elettrodotti”**

Il decreto riporta tutte le metodologie per la determinazione delle fasce di rispetto per gli elettrodotti, nei diversi casi: a titolo di esempio si riportano alcune tipologie

- Metodo semplificato: calcolo delle distanze di prima approssimazione (DPA)
- Area di prima approssimazione per casi complessi
- Area di prima approssimazione per linee elettriche parallele
- Area di prima approssimazione per linee ad alta tensione con cambi di direzione
- Area di prima approssimazione per incroci tra linee ad alta tensione e per linee ad alta tensione con derivazioni
- Fasce di rispetto per cabine elettriche e stazioni primarie

Riporta inoltre l'elenco dei dati necessari per la verifica del calcolo delle DPA e delle fasce di rispetto.

A seguito di tale decreto, ENEL ha emanato delle Linee Guida per l'applicazione del par.5.1.3 dell'Allegato al DM 29.05.08 “Distanza di prima approssimazione da linee e cabine elettriche”.

Altre definizioni:

- **Esposizione:** è la condizione di una persona soggetta a campi elettrici, magnetici, elettromagnetici, o a correnti di contatto, di origine artificiale;
- **Limite di esposizione:** è il valore di campo elettrico, magnetico ed elettromagnetico, considerato come valore di immissione, definito ai fini della tutela della salute da effetti acuti, che non deve essere superato in alcuna condizione di esposizione della popolazione e dei lavoratori;
- **Valore di attenzione:** è il valore di campo elettrico, magnetico ed elettromagnetico, considerato come valore di immissione, che non deve essere, superato negli ambienti abitativi, scolastici e nei luoghi adibiti a permanenze prolungate;
- **Elettrodotti:** Insieme delle linee elettriche, delle sottostazioni e delle cabine di trasformazione;
- **Esposizione dei lavoratori e delle lavoratrici:** è ogni tipo di esposizione dei lavoratori e delle lavoratrici che, per la loro specifica attività lavorativa, sono esposti a campi elettrici, magnetici ed elettromagnetici;
- **Esposizione della popolazione:** è ogni tipo di esposizione a campi elettrici, magnetici ed elettromagnetici ad eccezione dell'esposizione di cui alla lettera f) e di quella intenzionale per scopi diagnostici o terapeutici;
- **Corrente:** Valore efficace dell'intensità di corrente elettrica;

- **Portata in corrente in servizio normale:** Corrente che può essere sopportata da un conduttore per il 100% del tempo con limiti accettabili del rischio di scarica sugli oggetti mobili e sulle opere attraversate e dell'invecchiamento. Essa è definita nella norma CEI 11-60 par. 2.6 e sue successive modifiche e integrazioni;
- **Portata in regime permanente:** Massimo valore della corrente che, in regime permanente e in condizioni specificate, il conduttore può trasmettere senza che la sua temperatura superi un valore specificato (secondo CEI 11-17 par. 1.2.05);
- **Fascia di rispetto:** Spazio circostante un elettrodotto, che comprende tutti i punti, al di sopra e al di sotto del livello del suolo, caratterizzati da un'induzione magnetica di intensità maggiore o uguale all'obiettivo di qualità;
- **Distanza di prima approssimazione (Dpa):** Distanza, in pianta sul livello del suolo, dalla proiezione del centro linea che garantisce che ogni punto, la cui proiezione al suolo disti dalla proiezione del centro linea più di Dpa, si trovi all'esterno delle fasce di rispetto. Per le cabine è la distanza, in pianta sul livello del suolo, da tutte le pareti della cabina stessa che garantisce i requisiti di cui sopra.”

GUIDE E SPECIFICHE TECNICHE

- E-DISTRIBUZIONE: Guida per le Connessioni alla Rete Elettrica di E-DISTRIBUZIONE
 - TERNA: Allegato A.70: Regolazione tecnica dei requisiti di sistema della generazione distribuita
- L'elenco di cui sopra è riportato soltanto a titolo informativo e non ha pretesa di essere esaustivo, per cui eventuali leggi o norme applicabili, anche se non citate, saranno comunque applicate. Le opere e le installazioni saranno eseguite a regola d'arte in conformità alle Norme applicabili CEI, IEC, UNI, ISO vigenti, anche se non espressamente richiamate precedentemente.

2.2 Valutazione dell'esposizione umana. Valori limite

Il D.P.C.M. 8 luglio 2003 fissa i limiti di esposizione e valori di attenzione, per la protezione della popolazione dalle esposizioni a campi elettrici e magnetici alla frequenza di rete (50 Hz) connessi al funzionamento ed all'esercizio degli elettrodotti, in particolare:

- All'art.3 comma 1: nel caso di esposizione a campi elettrici e magnetici alla frequenza di 50 Hz generati da elettrodotti, non deve essere superato il limite di esposizione di 100 μT per l'induzione magnetica e 5 kV/m per il campo elettrico, intesi come valori efficaci;
- All'art.3 comma 2: a titolo di misura di cautela per la protezione da possibili effetti a lungo termine, eventualmente connessi con l'esposizione ai campi magnetici generati alla frequenza di rete (50 Hz), nelle aree gioco per l'infanzia, in ambienti abitativi, in ambienti scolastici e nei luoghi adibiti a permanenze non inferiori a quattro ore giornaliere, si assume per l'induzione magnetica il **valore di attenzione di 10 μT** , da intendersi come mediana dei valori nell'arco delle 24 ore nelle normali condizioni di esercizio;
- Art.4 comma 1. Nella progettazione di nuovi elettrodotti in corrispondenza di aree gioco per l'infanzia, di ambienti abitativi, di ambienti scolastici e di luoghi adibiti a permanenze non inferiori a quattro ore e nella progettazione dei nuovi insediamenti e delle nuove aree di cui sopra in prossimità di linee ed installazioni elettriche già presenti nel territorio, ai fini della progressiva minimizzazione dell'esposizione ai campi elettrici e magnetici generati dagli elettrodotti operanti alla frequenza di 50 Hz, è fissato l'**obiettivo di qualità di 3 μT per il valore dell'induzione magnetica**, da intendersi come mediana dei valori nell'arco delle 24 ore nelle normali condizioni di esercizio

Lo stesso DPCM, all'art 6, fissa i parametri per la determinazione delle fasce di rispetto degli elettrodotti, per le quali si dovrà fare riferimento all'obiettivo di qualità (**$B=3\mu\text{T}$**) di cui all'art. 4 sopra richiamato ed alla portata della corrente in servizio normale. L'allegato al Decreto 29 maggio 2008 (Metodologie di calcolo per la determinazione delle fasce di rispetto degli elettrodotti) definisce quale *fascia di rispetto* lo spazio circostante l'elettrodotto, che comprende tutti i punti al di sopra e al di sotto del livello del suolo, caratterizzati da un'induzione magnetica di intensità maggiore o uguale all'obiettivo di qualità.

Ai fini del calcolo della fascia di rispetto si omettono verifiche del campo elettrico, in quanto nella pratica questo determinerebbe una fascia (basata sul limite di esposizione, nonché valore di attenzione pari a 5kV/m) che è sempre inferiore a quella fornita dal calcolo dell'induzione magnetica.

Pertanto, obiettivo dei paragrafi successivi sarà quello di calcolare le fasce di rispetto dagli elettrodotti del progetto in esame, facendo riferimento al limite di qualità di 3 μT .

2.3 Campo elettromagnetico

I campi elettromagnetici sono un insieme di grandezze fisiche misurabili, introdotte per caratterizzare un insieme di fenomeni osservabili indotti senza contatto diretto tra sorgente ed oggetto del fenomeno, vale a dire fenomeni in cui è presente un'azione a distanza attraverso lo spazio.

Esso è composto in generale da tre campi vettoriali, il *campo elettrico*, il *campo magnetico* e un terzo campo che spesso per semplicità viene escluso che è il "*termine di sorgente*". Questo significa che i vettori che caratterizzano il campo elettromagnetico hanno ciascuno un valore definito in ciascun punto del tempo e dello spazio.

I vettori che modellizzano le grandezze introdotte nella definizione del modello fisico dei campi elettromagnetici sono quindi:

E: Campo elettrico

B: Campo di induzione magnetica e, parallelamente:

D: spostamento elettrico o induzione dielettrica

H: Campo magnetico

L'esposizione umana ai campi elettromagnetici è una problematica relativamente recente che assume notevole interesse con l'introduzione massiccia dei sistemi di telecomunicazione e dei sistemi di trasmissione e distribuzione dell'energia elettrica. In realtà anche in assenza di tali sistemi siamo costantemente immersi nei campi elettromagnetici per tutti quei fenomeni naturali riconducibili alla natura elettromagnetica, primo su tutti l'irraggiamento solare.

Per quanto concerne i fenomeni elettrici si fa riferimento al campo elettrico, il quale può essere definito come una perturbazione di una certa regione spaziale determinata dalla presenza nell'intorno di una distribuzione di carica elettrica.

Per i fenomeni di natura magnetica si fa riferimento ad una caratterizzazione dell'esposizione ai campi magnetici, non in termini del vettore campo magnetico, ma in termini di induzione magnetica, che tiene conto dell'interazione con ambiente ed i mezzi materiali in cui il campo si propaga. Dal punto di vista macroscopico ogni fenomeno elettromagnetismo è descritto dall'insieme di equazioni note come equazioni di Maxwell.

La normativa attualmente in vigore disciplina in modo differente i valori ammissibili di campo elettromagnetico, distinguendo così i "campi elettromagnetici quasi statici" ed i "campi elettromagnetici a radio frequenza".

Nel caso dei campi quasi statici, ha senso ragionare separatamente sui fenomeni elettrici e magnetici e ha quindi anche senso imporre separatamente dei limiti normativi alle intensità del campo elettrico e dell'induzione magnetica.

Il modello quasi statico è applicato per il caso concreto della distribuzione di energia, in relazione alla frequenza di distribuzione dell'energia della rete che è pari a 50Hz. In generale gli elettrodotti dedicati alla trasmissione e distribuzione di energia elettrica sono percorsi da correnti elettriche di intensità diversa, ma tutte alla frequenza di 50Hz, e quindi tutti i fenomeni elettromagnetici che li vedono come sorgenti possono essere studiati correttamente con il modello per campi quasi statici. Gli impianti per la produzione e la distribuzione dell'energia elettrica alla frequenza di 50 Hz, costituiscono una sorgente di campi elettromagnetici nell'intervallo 30-300 Hz.

DENOMINAZIONE		SIGLA	FREQUENZA	LUNGHEZZA D'ONDA
FREQUENZE ESTREMAMENTE BASSE		ELF	0 - 3kHz	> 100Km
FREQUENZE BASSISSIME		VLF	3 - 30kHz	100 - 10Km
RADIOFREQUENZE	FREQUENZE BASSE (ONDE LUNGHE)	LF	30 - 300kHz	10 - 1Km
	MEDIE FREQUENZE (ONDE MEDIE)	MF	300kHz - 3MHz	1Km - 100m
	ALTE FREQUENZE	HF	3 - 30MHz	100 - 10m
	FREQUENZE ALTISSIME (ONDE METRICHE)	VHF	30 - 300MHz	10 - 1m
MICROONDE	ONDE DECIMETRICHE	UHF	300MHz - 3GHz	1m - 10cm
	ONDE CENTIMETRICHE	SHF	3 - 30GHz	10 - 1cm
	ONDE MILLIMETRICHE	EHF	30 - 300GHz	1cm - 1mm
INFRAROSSO		IR	0,3 - 385THz	1000 - 0,78mm
LUCE VISIBILE			385 - 750THz	780 - 400nm
ULTRAVIOLETTA		UV	750 - 3000THz	400 - 100nm
RADIAZIONI IONIZZANTI		X	> 3000THz	< 100nm

Spettro elettromagnetico

2.3.1 Campo elettrico

Il campo elettrico è legato in maniera direttamente proporzionale alla tensione della sorgente; esso si attenua, allontanandosi da un elettrodotto, come l'inverso della distanza dai conduttori. I valori efficaci delle tensioni di linea variano debolmente con le correnti che le attraversano; l'intensità del campo elettrico può considerarsi, in prima approssimazione, costante.

La presenza di alberi, oggetti conduttori o edifici in prossimità delle linee riduce l'intensità del campo elettrico, e in particolare all'interno degli edifici, si possono misurare intensità di campo fino a 10 (anche 100) volte inferiori a quelle rilevabili all'esterno.

Per le linee elettriche aeree, l'intensità maggiore del campo elettrico si misura generalmente al centro della campata, ossia nel punto in cui i cavi si trovano alla minore distanza dal suolo. L'andamento e il valore massimo delle intensità dei campi dipenderà anche dalla disposizione e dalle distanze tra i conduttori della linea.

2.3.2 Campo magnetico

L'intensità del campo magnetico generato in corrispondenza di un elettrodotto dipende invece dall'intensità della corrente circolante nel conduttore; tale flusso risulta estremamente variabile sia nell'arco di una giornata sia su scala temporale maggiore quale quella stagionale. Per le linee elettriche aeree, il campo magnetico assume il valore massimo in corrispondenza della minima distanza dei conduttori dal suolo, ossia al centro della campata, e decade molto rapidamente allontanandosi dalle linee.

Non c'è alcun effetto schermante nei confronti dei campi magnetici da parte di edifici, alberi o altri oggetti vicini alla linea: quindi all'interno di eventuali edifici circostanti si può misurare un campo magnetico di intensità comparabile a quello riscontrabile all'esterno.

Quindi, sia campo elettrico che campo magnetico decadono all'aumentare della distanza dalla linea elettrica, ma mentre il campo elettrico, è facilmente schermabile da oggetti quali legno, metallo, ma anche alberi ed edifici, il campo magnetico non è schermabile dalla maggior parte dei materiali di uso comune.

2.4 Differenze tra campi indotti da linee elettriche aeree e campi indotti da cavi interrati

2.4.1 Campo elettrico

Il campo elettrico risulta ridotto in maniera significativa per l'effetto combinato dovuto alla speciale guaina metallica schermante del cavo ed alla presenza del terreno che presenta una conducibilità elevata. La riduzione così operata del campo elettrico consente agli individui di avvicinarsi maggiormente ai conduttori stessi, i quali, come già detto, sono di solito interrati a pochi metri di profondità.

Per le linee elettriche di MT a 50 Hz, i campi elettrici misurati attraverso prove sperimentali sono risultati praticamente nulli, per l'effetto schermante delle guaine metalliche e del terreno sovrastante i cavi interrati.

2.4.2 Campo magnetico

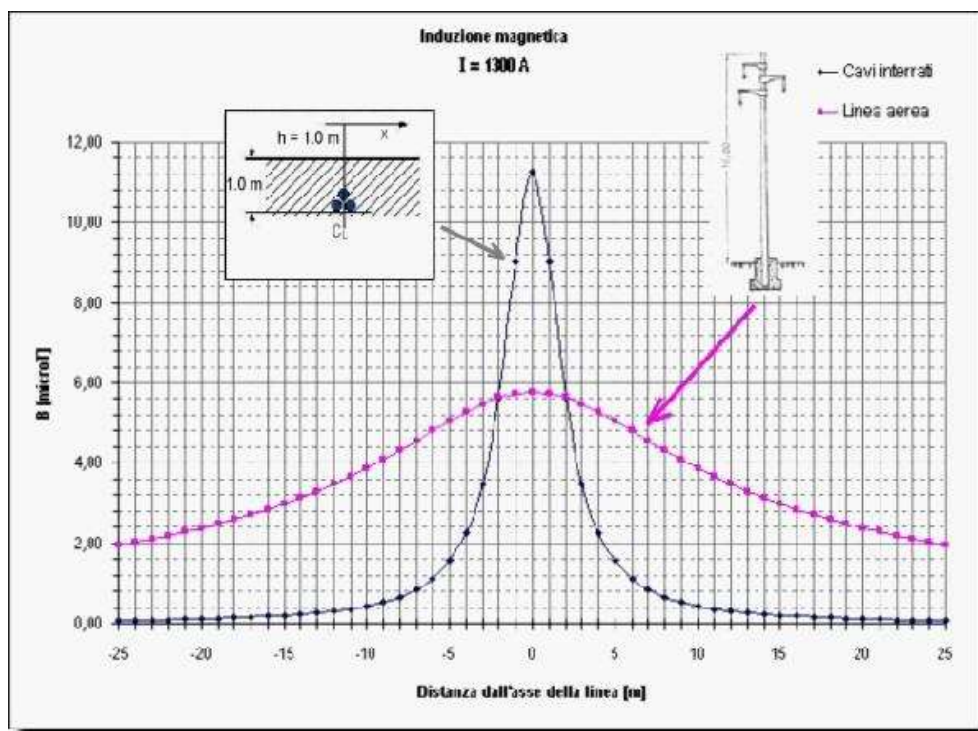
Le grandezze che determinano l'intensità del campo magnetico circostante un elettrodotto sono principalmente:

- 1) distanza dalle sorgenti (conduttori);
- 2) intensità delle sorgenti (correnti di linea);
- 3) disposizione e distanza tra sorgenti (distanza mutua tra i conduttori di fase);
- 4) presenza di sorgenti compensatrici;
- 5) suddivisione delle sorgenti (terne multiple).

I metodi di controllo del campo magnetico si basano principalmente sulla riduzione della distanza tra le fasi, sull'installazione di circuiti addizionali (spire) nei quali circolano correnti di schermo, sull'utilizzazione di circuiti in doppia terna a fasi incrociate e sull'utilizzazione di linee in cavo.

Nel caso di elettrodotti in alta tensione, i valori di campo magnetico, pur al di sotto dei valori di legge imposti, sono notevolmente al di sopra della soglia di attenzione epidemiologica (SAE) che è di $0,2 \mu\text{T}$. Infatti, solo distanze superiori a circa 80 m dal conduttore permettono di rilevare un valore così basso del campo magnetico. È necessario notare inoltre che aumentare l'altezza dei conduttori da terra permette di ridurre il livello massimo generato di campo magnetico ma non la distanza dall'asse alla quale si raggiunge la SAE.

È possibile ridurre questi valori di campo interrando gli elettrodotti. Questi vengono posti a circa 1,2 metri di profondità e sono composti da un conduttore cilindrico, una guaina isolante, una guaina conduttrice (la quale funge da schermante per i disturbi esterni, i quali sono più acuti nel sottosuolo in quanto il terreno è molto più conduttore dell'aria) e un rivestimento protettivo. I fili vengono posti a circa 20 cm l'uno dall'altro e possono assumere disposizione lineare (terna piana) o triangolare (trifoglio).



Attenuazione dell'induzione magnetica dovuta all'interramento dei cavi

I cavi interrati generano, a parità di corrente trasportata, un campo magnetico al livello del suolo più intenso degli elettrodotti aerei (circa il doppio), però l'intensità di campo magnetico si riduce molto più rapidamente con la distanza (i circa 80 m diventano in questo caso circa 24). Tra i

vantaggi sono valori di intensità di campo magnetico che decrescono molto più rapidamente con la distanza, ma tra gli svantaggi i problemi di perdita di energia legati alla potenza reattiva (produzione, oltre ad una certa lunghezza del cavo, di una corrente capacitiva, dovuta all'interazione tra il cavo ed il terreno stesso, che si contrappone a quella di trasmissione).

Altri metodi con i quali ridurre i valori di intensità di campo elettrico e magnetico possono essere quelli di usare "linee compatte", dove i cavi vengono avvicinati tra di loro in quanto questi sono isolati con delle membrane isolanti. Queste portano ad una riduzione del campo magnetico.

I cavi interrati sono quindi un'alternativa all'uso delle linee aeree; essi sono disposti alla profondità di circa 1,2 metri dal suolo, linearmente sullo stesso piano oppure a triangolo (disposizione a trifoglio). Confrontando quindi il campo magnetico generato da linee aeree con quello generato da cavi interrati, si può notare che per i cavi interrati l'intensità massima del campo magnetico è più elevata, ma presenta un'attenuazione più pronunciata. In generale si può affermare che l'intensità a livello del suolo immediatamente al di sopra dei cavi di una linea interrata è inferiore a quella immediatamente al di sotto di una linea aerea ad alta tensione. Ciò è dovuto soprattutto ad una maggiore compensazione delle componenti vettoriali associate alle diverse fasi, per effetto della reciproca vicinanza dei cavi, che essendo isolati, possono essere accostati l'uno all'altro, come non può farsi per una linea aerea.

2.5 Fascia di rispetto per gli obiettivi di qualità

L'impatto elettromagnetico indotto dall'impianto fotovoltaico oggetto di studio può essere determinato da:

- 1) Linee MT in cavidotti interrati;
- 2) Stazione Elettrica (SE);

2.5.1 Cavi MT

Con riferimento ai cavi MT interrati e per un sistema monofase bilanciato (corrente nulla al centro stella), come nel nostro caso il campo di induzione magnetica B ad una certa distanza "r" può essere calcolato con la formula:

$$B = 0,346 (I \times d) / r^2$$

Dove:

I è la corrente che percorre il cavo espressa in ampere

D è la distanza tra i conduttori che supporremo con buona approssimazione pari a 0,1 m (10 cm)

r è la distanza dal conduttore.

B è l'induzione magnetica espressa in μT

Nel nostro caso ponendo $B = 3 \mu T$, che indica il valore dell'induzione magnetica per il quale è rispettato il limite normativo di qualità, e calcolando la corrente massima che attraversa i conduttori MT con la formula

$$I = \frac{P_n}{(V_n \times 1,73 \times \cos\phi)} = 678,03 \text{ A}$$

Dove:

$P_n = 34,5 \times 10^6 \text{ W}$ $V_n = 30 \times 10^3 \text{ V}$ $\cos\phi = 0,98$
e quindi:

$$r = \text{radq} (0,346 \times (I \times d)/B) = 2,8 \text{ m}$$

In pratica, quindi, ad una distanza di 2,8 m dal cavo il valore dell'induzione magnetica raggiunge il valore di qualità ($B=3 \mu\text{T}$). Ora in considerazione che i cavi sono interrati ad una profondità di 1,2 m, gli effetti del campo magnetico diventano irrilevanti superata una fascia di circa 2,65 m dall'asse di posa dei cavi stessi. Le aree in cui avviene la posa dei cavi sono agricole, e la posa dei cavi avviene di solito al di sotto di strade esistenti (interpoderali, comunali e l'attraversamento di una strada provinciale), aree dove ovviamente non è prevista la permanenza stabile di persone per oltre 4 ore e/o la costruzione di edifici. Possiamo pertanto concludere che l'impatto elettromagnetico indotta dai cavi MT è praticamente nullo.

Per quanto riguarda l'impatto elettromagnetico generato dai cavi MT dell'impianto in oggetto, in considerazione del fatto che la corrente massima che attraversa la terna di cavi è pari a 67,8 A, l'indice di qualità per l'induzione magnetica si raggiunge ad una distanza di 1,53 m (che approssimiamo a 1,6 m) dall'asse della terna di cavi.

Pertanto considerando una fascia della larghezza di 1,6 m intorno alla superficie esterna della torre in acciaio, all'interno di quest'area si avrà un valore di induzione magnetica $>$ di $3 \mu\text{T}$, al di fuori di questa area viene rispettato invece il limite di qualità. Si fa presente che nei pressi del campo non è prevista la presenza di persone, dal momento che l'accesso alle aree sono interdette al pubblico, poiché esse sono aree private. È consentito solo l'accesso nelle aree dell'impianto, nei pressi dei pannelli e delle cabine, solo a personale esperto ed addestrato, che comunque accede sporadicamente e per tempi limitati.

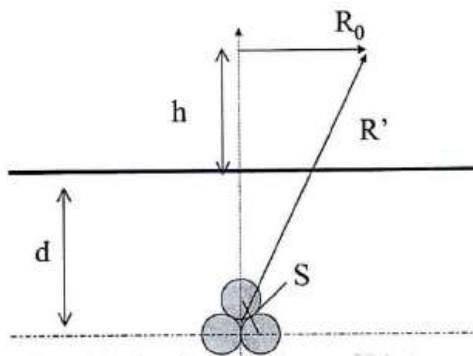
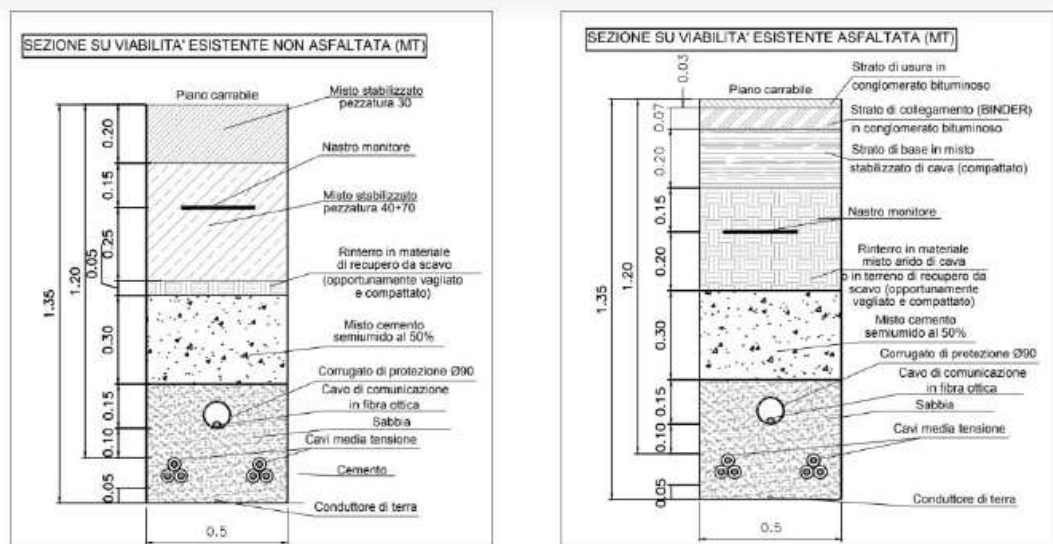
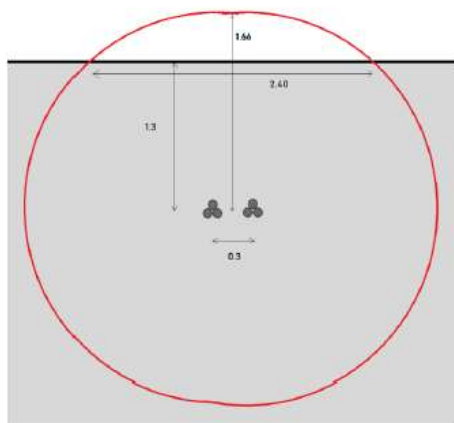


Figura 1 - Schema di principio per il calcolo delle distanze da terne di cavi interrati con posa a trifoglio oltre le quali l'induzione magnetica è inferiore all'obiettivo di qualità (d è la profondità del centro del conduttore)



DPA 3 μ T
 Simulazione di sezione con isolinea a 3 μ T segnata in rosso



2.5.2 Cabine di Trasformazione

All'interno del parco sono state predisposte 21 cabine elettriche di campo, destinate ad accogliere:

- quadro di parallelo AC;
- quadro MT per il sezionamento del trasformatore;
- trasformatore MT/BT
- trasformatore MT/BT per aux (da installare solo in cabina nei sottocampi in oggetto);
- componenti per i servizi ausiliari e sistemi di sicurezza.

Le cabine, sono suddivise in tre vani destinati a:

- trasformatore MT/BT
- inverter quadro parallelo AC, scomparto MT protezione trasformatore
- servizi ausiliari

Le dimensioni delle cabine saranno (LxPxH) 15.9 x 3.0 x 2.5 metri.

La struttura semplificata sulla base della quale viene calcolata la Dpa è un sistema trifase, percorso da una corrente pari alla corrente nominale di bassa in uscita dal trasformatore, e con distanza tra le fasi pari al diametro dei cavi reali in uscita dal trasformatore stesso.

I dati di ingresso per il calcolo della Dpa per le cabine di trasformazione sono pertanto: corrente nominale di bassa tensione del trasformatore e diametro dei cavi reali in uscita dal trasformatore.

Per determinare la Dpa il proprietario/gestore della cabina deve:

1. usare la curva riportata nel grafico seguente per calcolare il valore di Dpa / radice della corrente per la tipologia di cavi in uscita dal trasformatore nella cabina in esame;

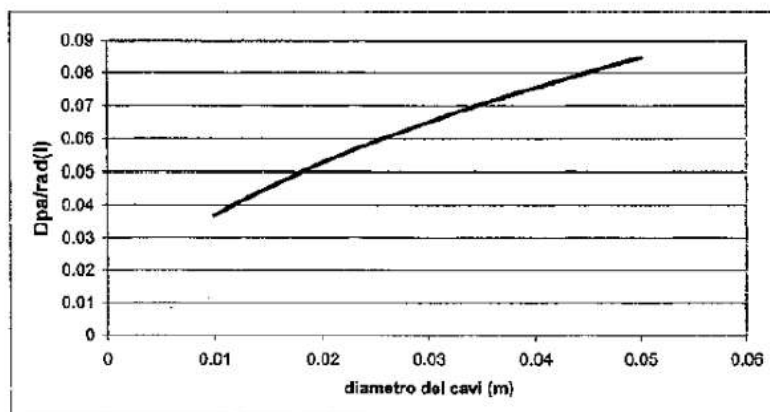
1. applicare al valore ricavato le operazioni sotto elencate:

- a) moltiplicare per la radice della corrente,
- b) arrotondare al mezzo metro superiore.

Equazione della curva:

$$\text{Equazione della curva: } \frac{Dpa}{\sqrt{I}} = 0,40942 \cdot x^{0,524}$$

Dpa = Distanza di prima approssimazione [m]; I= corrente nominale [A]; x = diametro dei cavi [m]



Rappresentazione dell'andamento del rapporto tra Dpa e radice della corrente nominale al variare del diametro dei cavi.

Nella tabella successiva si riportano a titolo di esempio le distanze di prima approssimazione (Dpa) per fasce a 3 μT calcolate in alcuni casi reali.

Diametro dei cavi (m)	Tipologia trasformatore (kVA)	Corrente (A)	Dpa (m)
0.010	250	361	1
	400	578	1
	630	909	1.5
0.012	250	361	1
	400	578	1.5
	630	909	1.5
0.014	250	361	1
	400	578	1.5
	630	909	1.5
0.018	250	0.947	1.5
	400	1.199	1.5
	630	1.503	2
0.022	250	361	1.5
	400	578	1.5
	630	909	2
0.027	250	361	1.5
	400	578	2
	630	909	2.5
0.035	250	361	1.5
	400	578	2
	630	909	2.5

A garanzia di una giusta analisi delle previste influenze dirette dovute alle sorgenti immesse dalla attività di produzione di energia elettrica si è anche misurato il fondo elettromagnetico esistente nelle aree dove verrà realizzato l'impianto per valutare valori dovuti ad altre sorgenti già esistenti, e quindi, si sono svolte misure dell'induzione magnetica in alcuni punti, ed in particolar modo sui tracciati dei cavidotti e nelle aree ove ricadranno le cabine elettriche di trasformazione. Per tutte le cabine elettriche e i cavidotti previsti in progetto si può affermare che le D.P.A. nel caso esaminato in questa relazione abbiano un ordine di grandezza stimato in poche unità di metri quindi comprendente una ridotta area nell'intorno delle cabine stesse e ricadente dentro la superficie di pertinenza degli impianti.

La recinzione esterna sarà realizzata con reti metalliche. La finitura del piazzale adiacente le cabine sarà in ghiaietto.

Per quanto concerne la determinazione della fascia di rispetto, si fa riferimento al caso di una Cabina Primaria, per la quale la fascia di rispetto rientra, come verificheremo nel paragrafo successivo per il caso in esame, nei confini dell'area di pertinenza dell'impianto (area recintata). Ciò in conformità a quanto riportato al paragrafo 5.2.2 dell'Allegato al Decreto 29 maggio 2008 che afferma che: *per questa tipologia di impianti la Dpa e, quindi, la fascia di rispetto, rientrano generalmente nei confini dell'area di pertinenza dell'impianto stesso.*

L'impatto elettromagnetico nella stazione di trasformazione è essenzialmente prodotto:

- dall'utilizzo dei trasformatori BT/MT e MT/AT;
- dalla realizzazione delle linee/sbarre aeree di connessione tra il trafo e le apparecchiature elettromeccaniche;
- dalla linea interrata AT.

L'impatto generato dalle linee/sbarre AT è di gran lunga quello più significativo e pertanto si propone il calcolo della fascia di rispetto dalle linee/sbarre AT.

2.5.2.1 Determinazione della fascia di rispetto

Le linee/sbarre AT sono assimilabili ad una linea aerea trifase 150 kV, con conduttori posti in piano ad una distanza reciproca di 2,2 m, ad un'altezza di circa 4,6 m dal suolo, percorsi da correnti simmetriche ed equilibrate.

Nel caso in esame si ha:

- S (distanza tra i conduttori) = 2,2 m;
- P_n = Potenza massima dell'impianto in progetto;
- V_n = Tensione nominale delle linee/sbarre AT

Si avrà:

$$I = \frac{P_n}{(V_n \times 1,73 \times \cos\phi)} = 158,27 \text{ A}$$

ed utilizzando la formula di approssimazione proposta al paragrafo 6.2.1 della norma CEI 106-11, si avrà:

$$R' = 0,34 \times \sqrt{2,2 \times 158,27} = 6,34 \text{ m}$$

La distanza minima, misurata in pianta, delle linee/sbarre dal perimetro della stazione di trasformazione è di 9 m, superiore alla distanza R' = 6,34 m.

In conclusione:

- **in conformità a quanto previsto dal Decreto 29 maggio 2008 la Distanza di Prima Approssimazione (Dpa) e, quindi, la fascia di rispetto rientra nei confini dell'aerea di pertinenza della cabina di trasformazione in progetto;**
- **la sottostazione di trasformazione è comunque realizzata in un'area agricola, con totale assenza di edifici abitati per un raggio di almeno 500 m.**
- **all'interno dell'area della sottostazione non è prevista la permanenza di persone per periodi continuativi superiori a 4 ore con l'impianto in tensione.**

Pertanto, si può quindi affermare che l'impatto elettromagnetico su persone, prodotto dalla realizzazione della stazione di trasformazione, sarà trascurabile.

2.5.2.2 Determinazione della fascia di rispetto

Con riferimento alla "Linea guida ENEL per l'applicazione del § 5.1.3 dell'allegato al DM 29.05.08" nella scheda A14 (semplice terna dicavi disposti in piano – serie 132/150 kV) nel caso specifico per sezione totale dei cavi di 1.600 mmq, si riporta una DPA (ovvero una distanza dalla linea oltre la quale l'induzione magnetica è <3 µT) pari a 5,10 metri. Si fa presente, però, che tale valore è calcolato considerando una corrente che attraversa i cavi pari a 1.110 A, nel caso del presente impianto, come già calcolato nel paragrafo precedente, la corrente che attraverserà il cavo AT (pari a quella che attraversa le sbarre AT) avrà un valore di 158,27 A, pertanto la DPA sarà sicuramente inferiore a quella calcolata nella scheda presa come riferimento.





Tipologia sostegno	Formazione	Armamento	Corrente	DPA (m)	Rif.
Tubolare Doppia Terna con mensole isolanti (serie 132/150 kV) Scheda A13	22.8 mm 307.75 mm²		576	22	A13a
			444	19	A13b
	31.5 mm 585.35 mm²		870	27	A13c
			675	23	A13d
CAVI INTERRATI Semplice Terna cavi disposti in piano (serie 132/150 kV) Scheda A14	108 mm 1600 mm²		1110	5.10	A14
CAVI INTERRATI Semplice Terna cavi disposti a trifoglio (serie 132/150 kV) Scheda A15	108 mm 1600 mm²		1110	3.10	A15
CABINA PRIMARIA ISOLATA IN ARIA (132/150kV - 15/20kV) Trasformatori 63MVA Scheda A16	Distanza tra le fasi AT = 2.20 m		870	14	A16
	Distanza tra le fasi MT = 0.37 m		2332	7	

Figura 2 – DPA per cavi interrati (“Linea guida per l’applicazione del § 5.1.3 dell’allegato al DM 29.05.08”)

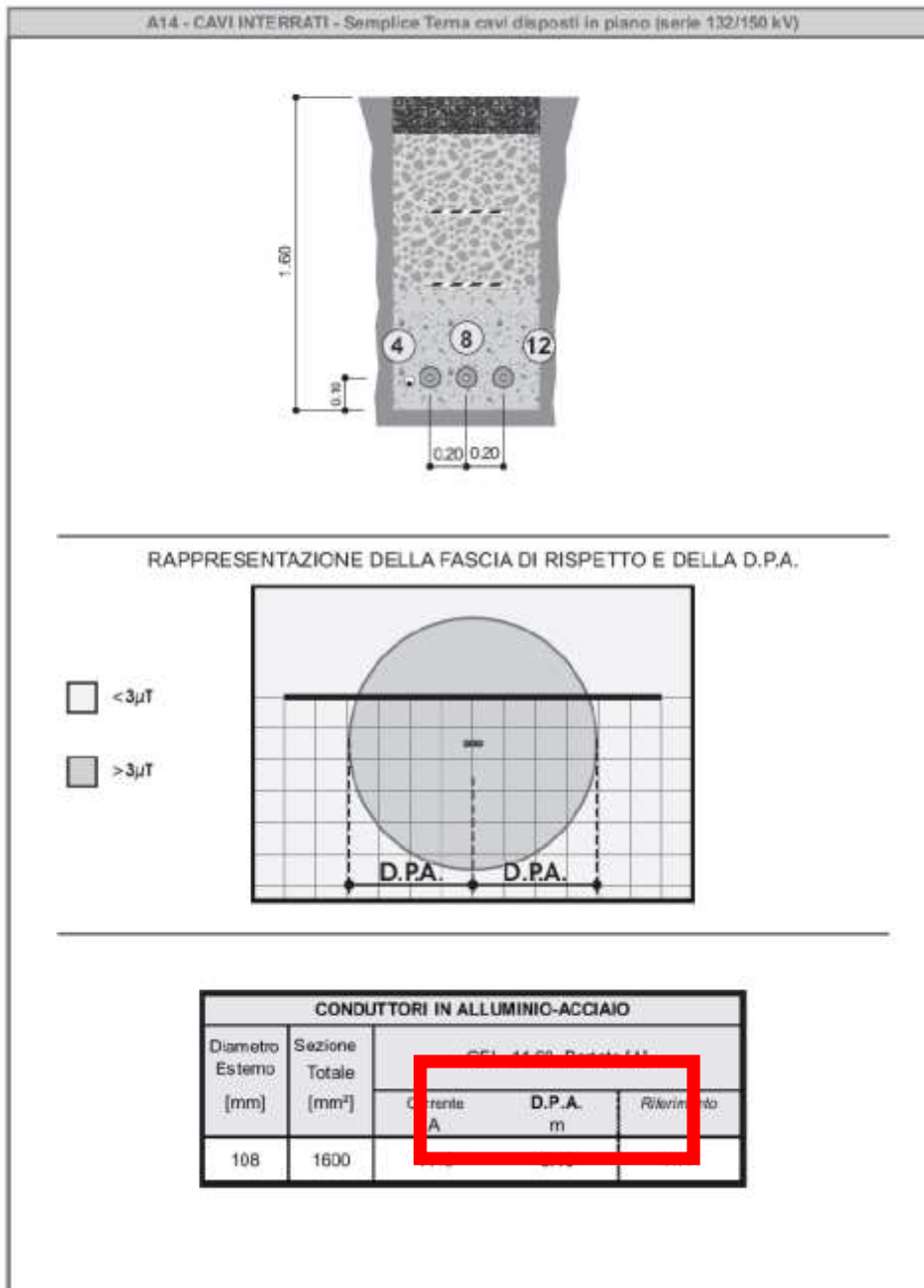


Figura 3 - Scheda A14 (“Linea guida per l’applicazione del § 5.1.3 dell’allegato al DM 29.05.08”)

2.6 Conclusioni

Alla luce dei calcoli eseguiti, non si riscontrano problematiche particolari relative all'impatto elettromagnetico dei componenti dell'impianto fotovoltaico in oggetto ed in particolare alla cabine di trasformazione, in merito all'esposizione umana ai campi elettrici e magnetici. A conforto di ciò che è stato fin qui detto, a lavori ultimati si potranno eseguire prove sul campo che dimostrino l'esattezza dei calcoli e delle assunzioni fatte.

Lo studio condotto conferma la conformità dell'impianto dal punto di vista degli effetti del campo elettromagnetico sulla salute umana.

Per quanto concerne i cavi interrati infatti, considerati gli accorgimenti di progetto adottati relativi a:

- minimizzazione dei percorsi della rete
- disposizione a fascio delle linee trifase

si può escludere la presenza di rischi di natura sanitaria per la popolazione, sia per i bassi valori del campo sia per assenza di possibili recettori nelle zone interessate.

Per quanto concerne le linee/sbarre AT all'interno delle cabine, abbiamo visto che la d.p.a. ricade di fatto all'interno della cabina di trasformazione stessa e quindi non genera rischi di esposizione prolungata ai campi elettromagnetici dal momento che si tratta di area a cui è consentito l'accesso di personale specializzato, peraltro in modo saltuario e non continuativo.

La linea interrata AT, avendo un corrente che è circa 7,5 volte inferiore a quella utilizzata per il calcolo della DPA riportata nella scheda A14 della "Linea guida per l'applicazione del § 5.1.3 dell'allegato al DM 29.05.08", si può supporre che tale valore della DPA sia molto inferiore a 5,1 m, anche in considerazione del fatto che il cavo è interrato ad una profondità di almeno 1,8 m dal piano campagna. Peraltro, il percorso del cavidotto interrato AT si colloca in un'area che dovrebbe essere già interessata da altre infrastrutture predisposte al trasporto/trasformazione di energia elettrica.

Le opere elettriche in progetto e relative DPA non interessano aree gioco per l'infanzia, ambienti abitativi, ambienti scolastici o luoghi adibiti a permanenze di persone superiori a quattro ore, rispondendo pienamente agli obiettivi di qualità dettati dall'art.4 del D.P.C.M 8 luglio 2003.

Inoltre, sono rispettate ampiamente le distanze da fabbricati adibiti ad abitazione o ad altra attività che comporti tempi di permanenza prolungati, previste dal D.P.C.M. 23 aprile 1992 "*Limiti massimi di esposizione al campo elettrico e magnetico generati alla frequenza industriale nominale di 50 Hz negli ambienti abitativi e nell'ambiente esterno*".

Si può quindi concludere che il costruendo impianto fotovoltaico in oggetto e le opere annesse non producono effetti negativi sulle risorse ambientali e sulla salute pubblica nel rispetto degli standard di sicurezza e dei limiti prescritti dalle vigenti norme in materia di esposizione a Campi elettromagnetici.

3 IMPIANTO DI RETE

3.1 Descrizione Generale

La nuova linea elettrica di media tensione, che sarà realizzata seguendo i percorsi indicati negli elaborati grafici allegati, verrà connessa in antenna da cabina primaria AT/MT, mediante la realizzazione di un nuovo stallo AT 150/20kV, un nuovo trasformatore AT/MT 40 MVA, costruzione di linea dedicata in uscita dalla cabina primaria in cavo interrato AL185mmq e cavo aereo Elicord 150mmq fino a raggiungere la nuova cabina di consegna dell'impianto fotovoltaico.

3.2 Cabina Di Consegna

La cabina di consegna consiste in un box prefabbricato in c.a.v a due vani (consegna+misure) le cui dimensioni esterne sono (L x P x H) 6700x2500x2690 mm.

La cabina è completa di:

- N. 2 porte doppia anta in VTR omologata E-DISTRIBUZIONE con dimensioni 1200x2150 mm
- N. 1 porta singola anta in VTR omologata E-DISTRIBUZIONE con dimensioni 1200x2150 mm
- N. 2 griglie di aerazione in VTR (1 alta e 1 bassa) omologate E-DISTRIBUZIONE con dimensioni 1200x500 mm
- N. 1 divisorio in c.a.v.
- Fori a pavimento per passaggio cavi MT e bt
- N. 1 botole per passo d'uomo sul pavimento cabina con lastra di chiusura in VTR
- Rete equipotenziale di terra interna alla struttura in c.a.v. con nodo di collegamento (gabbia di Faraday)
- Impianto elettrico interno di illuminazione e FM conforme CEI 64-8 e prescrizioni E-DISTRIBUZIONE

La cabina appoggia su una vasca di fondazione in c.a.v. che a sua volta poggia su un magrone di fondazione all'uopo predisposto.

La vasca, le cui dimensioni esterne sono (L x P x H) 6700x2500x490 mm, è dotata di fori a frattura prestabilita per il passaggio dei cavi.

Il manufatto è progettato e costruito in maniera tale che la struttura sia conforme la specifica di costruzione DG2092 rev.02 del 1 luglio 2011 di E-DISTRIBUZIONE Distribuzione.

La cabina avrà dimensioni tali da poter consentire l'eventuale installazione a cura dell'Ente Distributore di:

- un trasformatore trifase MT/bt in olio 20/0,4 kV con potenza nominale non superiore a 630 kVA
- uno scomparto MT per la protezione ed il sezionamento del trasformatore MT/bt
- l'installazione di quadri di bassa tensione

3.3 Accesso alla cabina di consegna e sistemazione esterna

La Cabina di Consegna sarà collocata a nord dell'impianto fotovoltaico in prossimità della recinzione perimetrale e del palo di sezionamento come da planimetria allegata. L'accesso avverrà dalla strada esistente.

3.4 Tratto di linea in cavo aereo/interrato

Dalla cabina di consegna partirà una nuova linea in cavo MT 20kV ARE4H5EX di sezione 3x(1x185) mmq, ad elica visibile, con conduttori in alluminio, secondo Tabella DC 4385/2, matricola 332284 sotterraneo fino al palo di sezionamento (telecontrollato). Il tratto dal palo di sezionamento fino alla cabina primaria sarà realizzato in cavo aereo Elicord AL150 mmq, ed in parte in cavo interrato MT 20kV ARE4H5EX di sezione 3x(1x185) mmq fino allo stallo AT/MT. Per quanto attiene alla realizzazione del cavidotto, trattandosi di aree private, la profondità minima di posa sarà quella stabilita dalla norma CEI 11-17. Sui tratti di strada sterrata o terreno agricolo si adotta, in accordo alle prescrizioni E-DISTRIBUZIONE, la cosiddetta posa Tipo A. La presenza dei cavi dovrà essere rilevabile mediante l'apposito nastro monitor posato a non meno di 0,3 m dall'estradosso della protezione. Per maggiori dettagli si faccia riferimento alle tavole allegate. Il cavidotto sarà costituito da un tubo corrugato, doppia parete, Ø 160, Tabella DS 4247, matr. 295515. Inoltre sarà posato nello stesso scavo un tritubo unificato

in polietilene ad alta densità (D=50mm).I cavi interrati saranno posati su viabilità pubblica relativamente alla quale sarà costituito un atto di servitù inamovibile.

3.5 Fascia di asservimento dei cavi MT

Come citato nella pubblicazione di E-DISTRIBUZIONE “Linee in cavo sotterraneo MT” l’occupazione di suolo privato determinata dalla posa di una conduttura per cavi elettrici, non essendo “apparente” (visibile) e quindi usucapibile, di norma deve essere oggetto di costituzione di servitù di elettrodotto mediante atto notarile di scrittura privata autenticata e/o atto pubblico.

La servitù dovrà essere, per quanto possibile, inamovibile. L’atto sarà inoltre corredato dalla planimetria recante il tracciato dei cavi, in modo che risulti opponibile ai terzi aventi causa anche ai fini delle responsabilità connesse con la sicurezza in caso di lavori di escavazione in prossimità dell’elettrodotto.

La larghezza complessiva della fascia di asservimento viene assunta pari a 4 m, come indicato dalle prescrizioni di EDISTRIBUZIONE.

3.6 COLLAUDO DEI CAVI MT DOPO LA POSA

La Norma CEI 11-17 raccomanda il collaudo dei cavi interrati MT dopo la posa.

Mediante il collaudo si verifica l'eventuale esistenza di difetti ed errori grossolani nel confezionamento dei giunti e dei terminali nonché danneggiamenti occorsi durante la posa.

L'effettuazione di tale prova di collaudo può essere decisa in relazione all'importanza del tratto di cavo e alle modalità seguite nella posa. Nella Tavola U4.1 della citata pubblicazione di E-DISTRIBUZIONE “Linee in cavo sotterraneo MT” sono riportate le prove di tensione da effettuare, desunte dalla norma sopra richiamata.

Per i cavi isolati in XLPE o HEPR è da evitare la prova in corrente continua poiché può provocare tensioni di polarizzazione che, combinandosi con la tensione di rete alla messa in servizio del cavo, potrebbero esporre l’isolante a tensioni elevate con possibili deterioramenti dello stesso.

In alternativa si può effettuare la prova con tensione a frequenza 0,1 Hz o, come previsto dalla norma CEI 11-17 V1, la messa in servizio alla tensione di rete per 24 ore previa verifica dell’isolamento con idonea strumentazione.

3.7 Opere elettromeccaniche dell’impianto di rete per la connessione

All’interno del locale di consegna della cabina saranno installate le seguenti apparecchiature elettromeccaniche:

- N. 1 Quadro in SF6 (DY900) con organo di manovra per telecontrollo motorizzato secondo Tabella DY900/1, matricola 162105, corrente di breve durata nominale ammissibile 16 kA;

- N. 1 Quadro “UTENTE” in SF6 (DY808) con organo di manovra per telecontrollo motorizzato secondo Tabella DY808/4, matricola 162435, corrente di breve durata nominale ammissibile 16 kA;

I cavi saranno attestati mediante terne di terminali per interno idonee per il cavo Al 3x1x185 mm². Sarà effettuato il collegamento degli scomparti di terra all’impianto di terra della cabina conformemente alle norme vigenti ed alle prescrizioni di E-DISTRIBUZIONE.

3.8 Sostegni in progetto

I sostegni in progetto saranno tutti della tipologia in acciaio a sezione poligonale, con fondazione interrata, il calcolo meccanico delle linee è stato effettuato con il criterio di mantenere costante, al variare della campata equivalente, il tiro di posa nelle condizioni di stato EDS (15 °C, conduttore scarico). La dislocazione dei sostegni e la scelta della loro altezza sono state determinate in funzione delle distanze di rispetto prescritte dalla Norma linee (franco sul terreno 5,0 m, maggiorato a 5,5 m) al fine di tenere conto degli eventuali errori introdotti dalle rilevazioni topografiche.

Per la campata in rettilineo su terreno pianeggiante sono stati previsti sostegni in acciaio a sezione poligonale di tipo 12/D, e per i capofila di tipo H. Per l’interferenza con possibile strada è stato considerato un franco di 7,30 mt utilizzando pali di tipo 14/D e 14/H.

3.9 Opere elettromeccaniche dell'impianto di utente per la connessione

All'interno del locale Utente della Cabina di Consegna sarà installato un quadro MT costituito da:

- Arrivo linea MT dal punto di consegna
- Dispositivo Generale (DG)

Protezione Generale (PG)

Inoltre l'impianto UTENTE per la connessione sarà completo di Protezione di Interfaccia (PI) e Dispositivo di Interfaccia (DDI).

3.10 Dispositivo Generale

Il Dispositivo Generale è costituito da un sezionatore tripolare posto immediatamente a valle del punto di consegna, per il sezionamento dell'impianto di utente dalla rete, seguito da un interruttore tripolare con sganciatore di apertura atto a escludere su intervento del Sistema di Protezione Generale l'intero impianto di utente dalla rete. Il DG dovrà essere conforme alla norma CEI 0-16 ed in accordo con quanto prescritto dalla Guida per le Connessioni di EDISTRIBUZIONE

3.11 Protezione Generale

Questa protezione ha il compito di comandare l'apertura dell'interruttore del DG in modo tempestivo e selettivo rispetto al dispositivo di protezione della rete pubblica, onde evitare che i guasti sull'impianto del Cliente Produttore possano causare la disalimentazione di tutta l'utenza sottesa alla stessa linea MT. I valori massimi di regolazione della PG sono forniti dal Distributore ed hanno come fine non la protezione dell'impianto di Utente, bensì la garanzia di massima selettività nei confronti delle protezioni di rete.

In accordo con la norma CEI 0-16 è prevista una protezione di massima corrente di fase a tre soglie (ANSI 50 e 51) di cui la prima a tempo dipendente e le altre a tempo indipendente definito, cui si aggiunge una protezione di massima corrente omopolare a due soglie (ANSI 51N).

Per questo specifico impianto potendosi ritenere, per l'estensione e le caratteristiche della rete MT di Utente, che il contributo alla corrente capacitiva di guasto monofase a terra non superi l'80% della corrente di regolazione stabilita dal Distributore per la protezione 51N, non è necessario implementare la protezione direzionale di terra (ANSI 67N).

3.12 Servizi Ausiliari

I Servizi Ausiliari di cabina (SA) sono alimentati mediante una linea in bassa tensione dedicata proveniente dal sistema BT dell'impianto di produzione.

I SA comprendono le alimentazioni per l'illuminazione e FM per i locali sia del Distributore, sia dell'Utente. Sarà installato un gruppo UPS a servizio di utenze particolari come le protezioni

3.13 Impianto Di Terra

L'impianto di terra dovrà essere realizzato in conformità alla normativa vigente ed in particolare alla norma CEI 11-1 la quale detta le prescrizioni generali per l'esecuzione di un impianto di terra a "regola d'arte".

Dovranno essere soddisfatte le seguenti prescrizioni in modo da:

- Garantire sufficiente resistenza meccanica ed alla corrosione;
- Sopportare dal punto di vista termico le più elevate correnti di guasto prevedibili;
- Evitare danni ai componenti elettrici ed a beni;
- Garantire la sicurezza delle persone contro le tensioni che si potrebbero manifestare sull'impianto di terra per effetto delle più elevate correnti di guasto a terra;

L'impianto di terra della cabina di consegna sarà costituito da:

- Un anello perimetrale esterno in corda rame nuda di sezione 35 mm² posato ad una profondità di almeno 50

cm dal piano di campagna che circonda la cabina di consegna;

- n. 4 dispersori di terra a croce in acciaio zincato a caldo 50x50x5 mm, lunghezza 1,6 m;
- derivazioni nei locali mediante tratti emergenti in corda di rame nuda di sezione 35 mm²;

- collettori di terra in rame e connessioni degli scomparti MT mediante conduttori in corda rame nuda sezione 35 mm² e capicorda.

L'impianto di terra dovrà essere verificato, mediante misure in sito della resistenza di terra, e delle tensioni di passo e contatto (se necessarie) in funzione della corrente di guasto comunicata dal Distributore, prima della messa in esercizio dell'impianto, in modo da verificare l'avvenuta messa in opera dell'impianto di terra in conformità con il progetto. Successivamente l'efficienza dell'impianto di terra dovrà essere verificata, mediante misure in sito della resistenza di terra e, se necessario, delle tensioni di passo e contatto ad intervalli non superiore a 2/5 anni. Se nel frattempo si determinassero variazioni significative della corrente di guasto si dovrà procedere alla verifica del progetto.

4 CAMPI ELETTROMAGNETICI E FASCE DI RISPETTO

4.1 Quadro normativo

Legge quadro n° 36 del 22 febbraio 2001. - Legge quadro sulla protezione dall'esposizione ai campi elettrici, magnetici ed elettromagnetici.

D.P.C.M. del 08 luglio 2003. - Fissazione dei limiti di esposizione, dei valori di attenzione e degli obiettivi di qualità per la protezione della popolazione dalle esposizioni ai campi elettrici e magnetici alla frequenza di rete (50 Hz) generati dagli elettrodotti.

Decreto Min Ambiente 29-05-08 - Metodologia calcolo fasce di rispetto elettrodotti.

Decreto Min Ambiente 29-05-08 - Approvazione procedure di misura e valutazione induzione magnetica.

4.2 Limiti di campo elettrico e magnetico

La metodologia di calcolo per la determinazione delle fasce di rispetto degli elettrodotti (per tutela salvaguardia dall'esposizione ai campi elettromagnetici) prevede una procedura semplificata di valutazione con l'introduzione della distanza di prima approssimazione DPA.

Tale procedura semplificata per il calcolo del DPA ai sensi della CEI 106-11, fa riferimento ad un modello bidimensionale semplificato, valido per conduttori orizzontali paralleli, secondo i quali occorre:

1. Calcolare la fascia di rispetto combinando la configurazione dei conduttori, geometrica e di fase, e la portata in corrente in servizio normale che forniscono il risultato più cautelativo sull'intero tronco di linea;
2. Proiettare al suolo verticalmente tale fascia;
3. Comunicare l'estensione rispetto alla proiezione al centro linea: tale distanza DPA sarà adottata in modo costante lungo il tronco della linea.

Per il nuovo elettrodotto si applicano le prescrizioni di cui all'art. 4 del D.P.C.M. 08/07/03, che fissa per il valore dell'induzione magnetica l'obiettivo di qualità di 3 μT in corrispondenza di aree di gioco per l'infanzia, ambienti scolastici e di luoghi adibiti a permanenze non inferiori a quattro ore giornaliere.

Per quanto concerne il campo elettrico il valore è inferiore al limite di 5 kV/m fissato dall'art. 3 del D.P.C.M. 08/07/03.

4.3 Campi elettromagnetici

Il fenomeno è sostanzialmente associato al funzionamento degli inverter, delle linee di distribuzione di energia e dei trasformatori BT/MT posti nelle cabine elettriche a servizio dell'impianto.

Trattandosi di impianti che (a valle degli inverter) operano a bassa frequenza (50Hz) rientrano nel campo di applicazione del D.P.C.M. 08.07.2003 "Fissazione dei limiti di esposizione, dei valori di attenzione e degli obiettivi di qualità per la protezione della popolazione dalle esposizioni a campi elettrici e magnetici alla frequenza di rete (50 Hz) generati dagli elettrodotti.

Tale Decreto, ha fissato i limiti di esposizione a campi elettrici (5 kV/m) e magnetici (3 μT obiettivo di qualità) generati dalle linee elettriche a frequenza di rete. I limiti devono essere applicati a quelle situazioni in cui si prevede la presenza di persone in prossimità della sorgente, per un **periodo superiore alle quattro ore giornaliere**; il limite inoltre non si applica a quelle figure professionali che devono operare in prossimità della sorgente.

Per tali figure professionali, si applicano le norme ICNIRP (International Commission on Non Ionizing Radiation Protection) e dalla direttiva 2004/40/CE, i cui limiti sono fissati in 500 μT .

Inoltre si deve evidenziare come la fascia di rispetto imposta dai sopra richiamati Decreti, si applica agli elettrodotti ed alle cabine utente in Alta Tensione e non a quelle di Media Tensione (presenti nell'impianto in progetto). Anche volendo applicare le medesime restrizioni previste dalla normativa, alle cabine MT/BT, a vantaggio della sicurezza, i limiti devono comunque essere applicati nei confronti della popolazione e per periodi di permanenza superiori alle 4 ore.

Nel caso in esame, tutti i locali tecnici sono realizzati a diversi metri di distanza dalla strada (la fascia di rispetto è sempre riconducibile a pochi metri), inoltre l'intervento ricade all'interno di un'area industriale. Pertanto si ritiene logico ipotizzare che la permanenza di persone in prossimità del polo

tecnico, per un periodo di esposizione prossimo alle quattro ore, sia una condizione difficilmente riscontrabile nella realtà.

Per quanto riguarda le linee elettriche in corrente alternata poste a servizio dell'impianto, si noti che nel progetto in esame, queste risultano interamente interrato, sia nel percorso dagli inverter ai quadri di parallelo sia dai quadri di parallelo ai QGBT di impianto posti nei locali tecnici.

Anche le linee in MT avranno percorsi entro cavidotti interrati, si ritiene pertanto che i campi elettromagnetici generati dai conduttori, si possano considerare ininfluenti, inoltre la profondità di posa sarà sempre almeno pari ad 1m; tale soluzione è in grado di garantire, grazie all'effetto schermante del terreno, sul contenimento del campo magnetico.

Tale profondità di posa è stata definita procedendo alla verifica, tramite lo sviluppo dei calcoli, della distanza minima, necessaria allo scopo di garantire il rispetto dei valori di esposizione indicati dal Decreto già richiamato.

Il valore del Campo Magnetico, può essere calcolato con la seguente relazione;

$$B = 0,245 \times \{(I \times S)/D^2\}$$

Dove:

B = Campo Magnetico,

I = Intensità di corrente nel circuito

S = Distanza tra i conduttori

D = Distanza di riferimento

In tale relazione, dato **B = 100 μT** (limite imposto dal D.P.C.M. 08.07.03 art. 3) si ricava la distanza minima per la quale è rispettato il valore del Campo Magnetico.

Considerando la condotta di collegamento tra il Polo Tecnico ed uno dei quadri di parallelo posti sul campo, con una potenza nominale di ~ **135 kWp** e pertanto una corrente di linea teoricamente pari a circa **195 A**, ed una distanza tra i conduttori pari a **20cm** (terna di conduttori posti a trifoglio), si ottiene:

$$D = \sqrt{\{(0,245 \times I \times S) / B\}} = 30,9 \text{ cm}$$

Tale valore è evidentemente pienamente soddisfatto dalla linea, posata come detto a circa 1m di profondità.

4.5 Cabina Utente e Stazione di Consegna

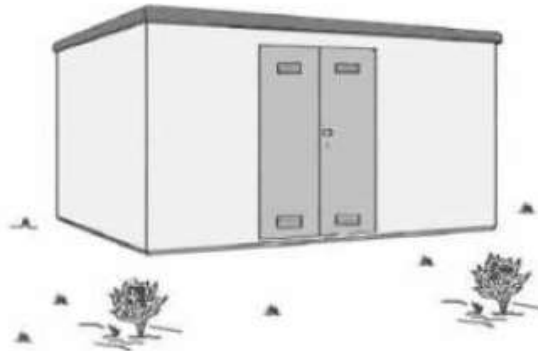
Riguardo le emissioni elettromagnetiche in stazione utente, poiché il progetto è stato effettuato in ottemperanza alle norme CEI di riferimento, non sarebbe necessaria la verifica di compatibilità elettromagnetica ai limiti del perimetro per la determinazione delle Distanze di Prima Approssimazione (DPA) dalle apparecchiature elettriche di stazione. La rispondenza a tali norme include il rispetto delle DPA, oltre le quali i valori di campo elettromagnetico risultano di entità trascurabile.

Ad ogni buon fine nel caso di cabine elettriche secondarie (CS), ai sensi del paragrafo 5.2 dell'allegato al Decreto 29 maggio 2008 (GU n. 156 del 5 luglio 2008), la fascia di rispetto deve essere intesa come distanza da ciascuna delle pareti (tetto, pavimento e pareti laterali) della CS e va calcolata simulando una linea trifase, con cavi paralleli, percorsa dalla corrente nominale BT in ingresso al trasformatore (I) e con distanza tra le fasi pari al diametro reale (conduttore + isolante) del cavo (x) applicando la seguente relazione:

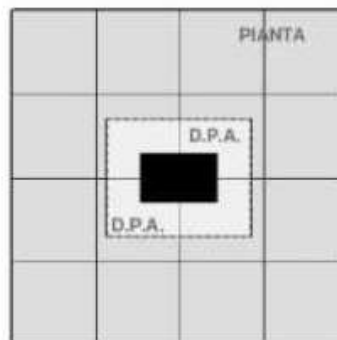
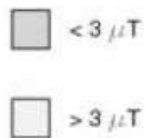
$$\text{Equazione della curva: } \frac{Dpa}{\sqrt{I}} = 0,40942 \cdot x^{0,524}$$

Infine, si precisa che all'interno della cabina e della sottostazione non vi sarà in alcun modo stazionamento di personale a meno del tempo necessario per interventi di manutenzione ordinaria e straordinaria.

**B10 – CABINA SECONDARIA TIPO BOX O SIMILARI, ALIMENTATA IN CAVO SOTTERRANEO –
TENSIONE 15 KV O 20 KV**

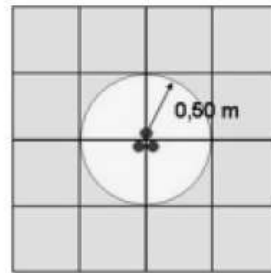
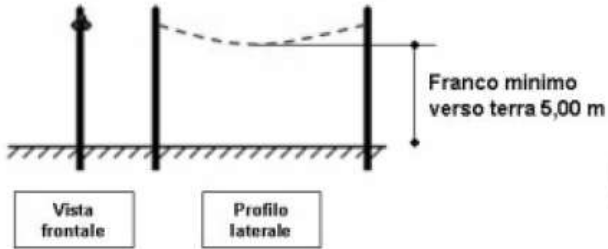


RAPPRESENTAZIONE DELLA FASCIA DI RISPETTO E DELLA D.P.A.

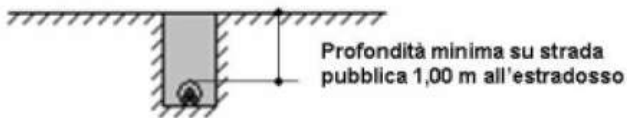


DIAMETRO DEI CAVI (m)	TIPOLOGIA TRASFORMATORE (KVA)	CORRENTE (A)	DPA (m) filo parete esterna	RIF.TO
Da 0,020 a 0,027	250	361	1,5	B10a
	400	578	1,5	B10b
	630	909	2,0	B10c

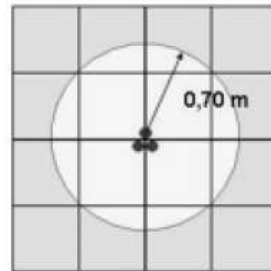
Fascia di rispetto (B > 3 microT)
Non rappresentabile in quanto
di dimensione molto ridotta



Fascia di rispetto (B > 3 microT) per cavo aereo MT ad
elica visibile (passo d'elica 1 m) – sez. 150 mm² – In 340 A



Fascia di rispetto (B > 3 microT)
Non rappresentabile in quanto
di dimensione molto ridotta



Fascia di rispetto (B > 3 microT) per cavo interrato MT ad
elica visibile (passo d'elica 3 m) – sez. 185 mm² – In 324 A

5 SEZIONE CORRENTE CONTINUA

Considerando che:

- tale sezione di impianto è tutta esercita in corrente continua (0 Hz) in bassa tensione;
- buona esecuzione vuole che i cavi di diversa polarizzazione (+ e -) viaggino sempre a contatto, annullando reciprocamente quasi del tutto i campi magnetici statici prodotti in un punto esterno (tale precauzione viene in genere presa soprattutto al fine della protezione dalle sovratensioni limitando al massimo l'area della spira che si viene a creare tra il cavo positivo e il cavo negativo);
- i cavi di dorsale dai sottoquadri di campo ai quadri di campo e agli inverter, che sono quelli che trasportano correnti in valore significativo, sono distanti diverse decine di metri dalle recinzioni di confine;
- per la frequenza 0-1 Hz il limite di riferimento per induzione magnetica che non deve essere superato è di 40.000 pT, valore 400 volte più alto dell'equivalente per la corrente a 50 Hz;

si può certamente escludere il superamento dei limiti di riferimento dei valori di campo magnetico statico dovuti alla sezione in corrente continua.

6 SEZIONE CORRENTE ALTERNATA

Per quanto concerne la sezione in corrente alternata le principali sorgenti emissive sono l'inverter, le sbarre di bassa tensione dei quadri generali BT, o i trasformatori elevatori e gli elettrodotti in media e bassa tensione. Non si considerano importanti per la verifica dei limiti di esposizione, considerando che tali locali non prevedono la presenza di lavoratori se non per il tempo strettamente necessario alle operazioni di manutenzione, i seguenti componenti:

- i cavi di bassa tensione tra i trasformatori e gli inverter considerando che le diverse fasi saranno in posa ravvicinata in cunicolo interrato all'interno delle cabine o comunque all'interno dell'impianto.

Si ricorda a tal proposito che il valore di campo magnetico generato da un sistema elettrico trifase simmetrico ed equilibrato in un punto dello spazio è estremamente dipendente dalla distanza esistente tra gli assi dei conduttori delle tre fasi. Per assurdo, infatti, se i tre conduttori coincidessero nello spazio il campo magnetico esterno risulterebbe nullo per qualsiasi valore della corrente circolante nei conduttori. Per questo motivo il problema dei campi magnetici è poco sentito nelle reti di bassa e media tensione in cavo dove gli spessori degli isolanti sono molto contenuti permettendo alle tre fasi di essere estremamente ravvicinate tra loro se non addirittura inserite nello stesso cavo multipolare (bassa tensione).

Diverso è invece il caso delle sbarre in rame dei quadri elettrici BT o degli inverter, dove la disposizione delle tre fasi in piano e le elevate correnti determinano campi magnetici elevati soprattutto nelle immediate vicinanze. Discorso analogo vale per il trasformatore elevatore.

Per la valutazione dei campi generati dalle sbarre di bassa tensione si ipotizza che le sbarre di bassa tensione contenute nel quadro BT distino l'una dall'altra $D=10$ cm, siano lunghe $L=2$ metri ed attraversate da una corrente di circa 2138,3A (corrispondente al caso peggiore di 1000 kVA per sottocampo e tensione 270 V). Ad un metro di distanza dalle sbarre l'induzione magnetica assume il suo massimo valore:

$$B_{MAX}^i = \frac{0,346 \times I \times D \times \sin \arctg \left(\frac{L}{D} \right)}{1 + D^2} = 51,8 \mu T$$

valore compatibile con la legislazione vigente.

Riguardo gli inverter essi saranno certificati CE e in particolare rispetteranno tutte le norme nazionali ed europee in materia di compatibilità elettromagnetica.

In conformità ai dettami di cui al D.C.P.M. 08/07/2003 e successive modifiche ed integrazioni, la D.p.a. (fascia di prima approssimazione o fascia di rispetto) del trasformatore MT/BT risulta rispettata in base ai valori calcolati impiegando la formula seguente:

$$Dpa = \sqrt{I} \cdot 0.40942 \cdot x^{0.5241}$$

Dpa = Distanza di prima approssimazione [m];

I = corrente nominale [A];

x = diametro dei cavi [m];

Sarà installato un trasformatore MT/BT da 1000kVA lato bassa tensione.

In relazione al collegamento cavo tra trasformatore e cella di media tensione attraverso la formula sopra indicata si ricava una distanza di prima approssimazione **Dpa=2,0 m** oltre la quale l'induzione magnetica non supera i 3µT così come previsto dal Decreto M.A.T.T.M. 29 maggio 2009.

In riferimento al cavidotto MT di collegamento tra il punto di allaccio alla stazione di utenza e la cabina di smistamento dell'impianto fotovoltaico, si stabilisce che lo stesso sarà realizzato in "*cavo cordato ad elica*" e pertanto, in base al punto 3.2 del Decreto 29 maggio 2008 del Ministero dell'Ambiente e della Tutela del Territorio e del Mare, **non risulta rientrante nella tipologia di linea elettrica per la quale si debbano avere delle fasce di rispetto.**

In riferimento al cavo di interconnessione delle cabine trasformatore alla cabina di smistamento dell'impianto fotovoltaico, si stabilisce che lo stesso sarà realizzato come da descrizione dell'opera e pertanto, in base al punto 3.2 del Decreto 29 maggio 2008 del Ministero dell'Ambiente e della Tutela del Territorio e del Mare, **non risulta rientrante nella tipologia di linea elettrica per la quale si debbano avere delle fasce di rispetto.**

In riferimento al cavo di interconnessione delle cabine inverter alla rispettiva cabina trasformatore, si stabilisce che lo stesso sarà realizzato come descritto precedentemente e pertanto, in base al punto 3.2 del Decreto 29 maggio 2008 del Ministero dell'Ambiente e della Tutela del Territorio e del Mare, **non risulta rientrante nella tipologia di linea elettrica per la quale si debbano avere delle fasce di rispetto.**

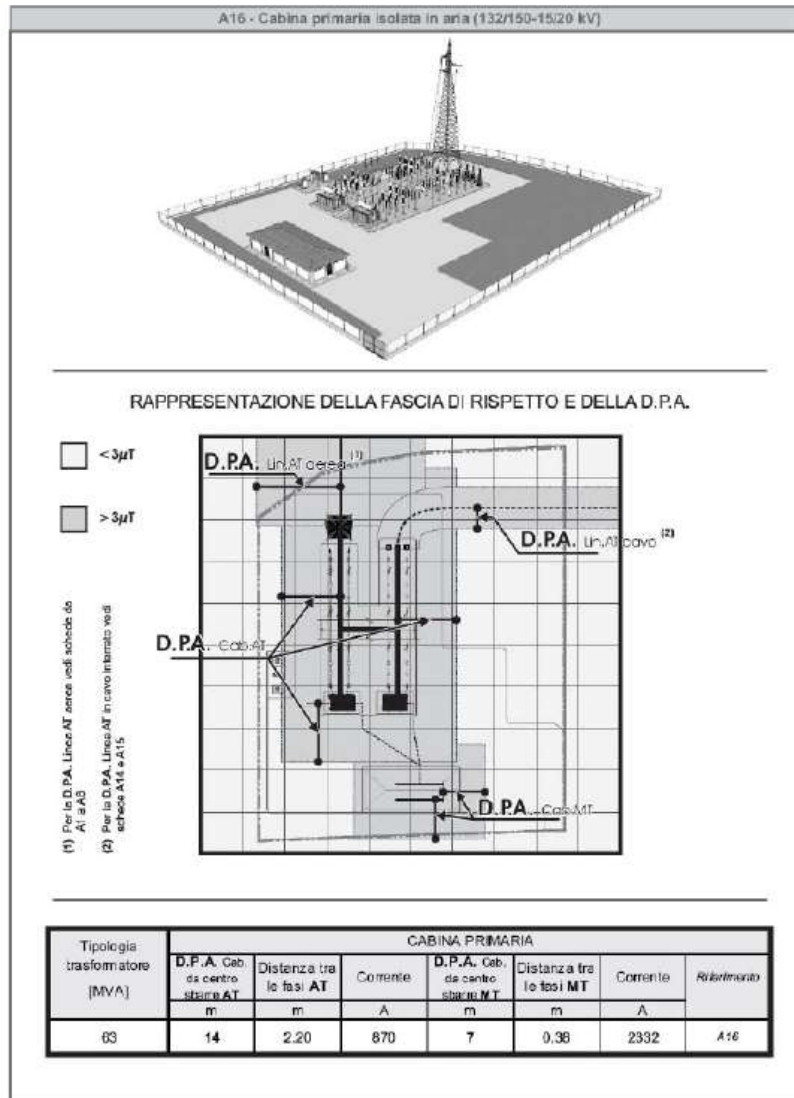
7 AREA STAZIONE D'UTENZA

Nella stazione di utenza le sorgenti di campi elettrici e magnetici sono essenzialmente il trasformatore da 40 MVA, le sbarre AT e le sbarre MT del locale tecnico.

La stazione di utenza viene realizzata in accordo alle norme CEI per cui la distanza di prima approssimazione rientra nel perimetro dell'impianto in quanto non vi sono livelli di emissione sensibili oltre detto perimetro.

Si rammenta inoltre che nelle condizioni di normale esercizio, in stazione non vi sarà presenza di personale salvo per operazioni di manutenzione ordinaria e straordinaria.

A titolo di esempio si riportano le DPA per cabine primarie 132/150-15/20kV con trasformatore 150/30kV da 63MVA le cui distanze di prima approssimazione (DPA) sono espresse nella scheda sintetica A16 della "Linea Guida per l'applicazione del § 5.1.3 dell'Allegato al DM 29.05.08 - Distanza di prima approssimazione (DPA) da linee e cabine elettriche" di ENEL.



8 RACCORDI ALLA RTN

I sostegni in progetto saranno tutti della tipologia in acciaio a sezione poligonale, con fondazione interrata, il calcolo meccanico delle linee è stato effettuato con il criterio di mantenere costante, al variare della campata equivalente, il tiro di posa nelle condizioni di stato EDS (15 °C, conduttore scarico). La dislocazione dei sostegni e la scelta della loro altezza sono state determinate in funzione delle distanze di rispetto prescritte dalla Norma linee (franco sul terreno 5,0 m, maggiorato a 5,5 m) al fine di tenere conto degli eventuali errori introdotti dalle rilevazioni topografiche.

Per la campata in rettilineo su terreno pianeggiante sono stati previsti sostegni in acciaio a sezione poligonale di tipo 12/D, e per i capofila di tipo H. Per l'interferenza con possibile strada è stato considerato un franco di 7,30 mt utilizzando pali di tipo 14/D e 14/H.

Per una linea aerea trifase a semplice terna, con una terna di conduttori disposti in piano con distanza tra i conduttori adiacenti pari a S [m], percorsi da correnti simmetriche ed equilibrate di ampiezza pari a I [A],

l'induzione magnetica B [microTesla] in un generico punto distante R [m] dal conduttore centrale, con $R \gg S$, è data dalla seguente equazione approssimata :

$$B = 0.2\sqrt{3} \frac{SI}{R^2} \text{ [microTesla]}$$

Dalla equazione suddetta, si ricava la distanza (distanza dal centro geometrico dei conduttori che coincide con il conduttore centrale), detta fascia di rispetto, corrispondente ad un valore di B pari a 3 microTesla :

$$R' = 0.34\sqrt{S \cdot I} = 0.34\sqrt{7.3 \cdot 2955} \approx 50m$$

Essendo la linea aerea realizzata da un fascio trinato , a titolo di esempio si è assunta una corrente di riferimento pari a 2955A, ottenuta considerando la portata in servizio normale per ciascun sub conduttore di 985 A indicata dalla Norma CEI 11-60 per la zona A e per il periodo F.

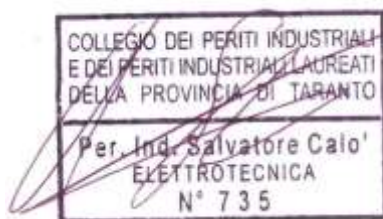
La distanza di prima approssimazione DpA vale 50m, essendo la distanza determinata proiettando sul livello del suolo il luogo dei punti con valore di induzione uguale a 3 microTesla.

9 AREA STAZIONE DI RETE


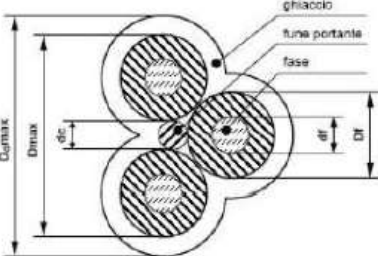
La stazione di rete viene realizzata secondo unificazione TERNA per cui i limiti di verifica che i campi elettromagnetici generati dalle apparecchiature elettriche di stazione in prossimità dell'area perimetrale risultano trascurabili rispetto ai campi elettromagnetici generati dalle linee elettriche aeree (380kV e 150kV) entranti in stazione.

Essendo le linee elettriche aeree entranti in stazione progettate in modo da rispettare la normativa in vigore, pertanto lungo la recinzione i valori di campo elettrico e magnetico assimilabili ai valori generati dalle linee elettriche saranno ammissibili rispetto la normativa vigente.

Si rammenta inoltre che nelle condizioni di normale esercizio, in stazione non vi sarà presenza di personale salvo per operazioni di manutenzione ordinaria e straordinaria.



10 SOLUZIONI COSTRUTTIVE E LINEE GUIDA E-DISTRIBUZIONE

	LINEE ELETTRICHE AEREE MT CON CAVO CORDATO SU FUNE PORTANTE CAVO IN ALLUMINIO: 3x150 + 50Y; EDS = 17,59% TESATURA A TIRO PIENO			DU6960
				Settembre 2011 Ed. III pag. 3/18
DATI CARATTERISTICI DEI CAVI CORDATI SU FUNE PORTANTE PER LINEE AEREE MT				
				
Tabella unificazione	DC4390 (Ed.1 – Ottobre 2006)			
Matricola	33 22 62	33 22 63	33 22 64	33 22 65
Tipi unificati	DC4390/1	DC4390/2	DC4390/3	DC4390/4
Formazione	3x35+50Y	3x50+50Y	3x95+50Y	3x150+50Y
Massa fascio scarico [kg/m]	1,600	1,800	2,400	3,100
Peso fascio scarico [daN/m]	1,5696	1,7658	2,3544	3,0411
Peso ghiaccio [daN/m]	1,3674	1,4335	1,8233	1,7806
Carico verticale totale [daN/m]	2,9370	3,1993	3,9777	4,8217
Diametro del conduttore d_c [mm]	6,8	7,9	11,2	13,8
Diametro esterno medio fase D_f [mm]	22,50	23,65	27,10	30,00
Diametro max fascio [mm]	54,0	56,0	63,0	69,0
Diametro esterno medio fase [mm]	22,5	23,65	27,1	30,0
Diametro max fascio + manicotto [mm]	70,0	72,0	79,0	85,0
Spinta vento a 100 km/h (MSA) [daN/m]	2,2569	2,3405	2,6330	2,8838
Spinta vento a 50 km/h (MSB) [daN/m]	0,7314	0,7523	0,8254	0,8881
Carico risultante in MSA [daN/m]	2,7490	2,9319	3,5321	4,1910
Carico risultante in MSB [daN/m]	3,0267	3,2866	4,0624	4,9028
Diametro fune portante d_c [mm]	9,0			
Sezione fune portante [mm²]	49,48			
Carico rottura min. fune portante [daN]	5980			
Modulo elastico fune [daN/mm²]	15200			
Coefficiente dilatazione lineare [°C⁻¹]	0,000013			
Tabella I				

UTILIZZAZIONE MECCANICA DEI PALI UNIFICATI

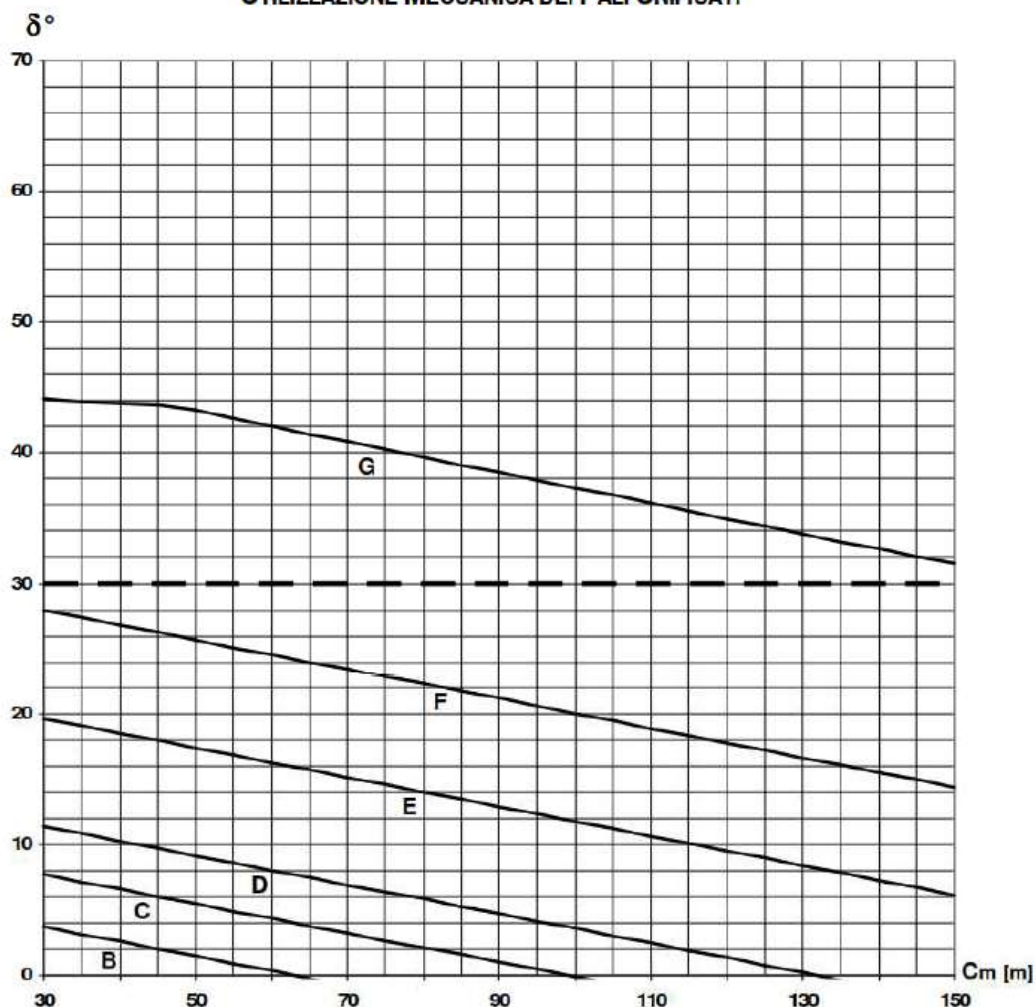


Grafico IV – Diagramma di utilizzazione meccanica dei pali

I diagrammi sono stati determinati con i seguenti valori di tiro:

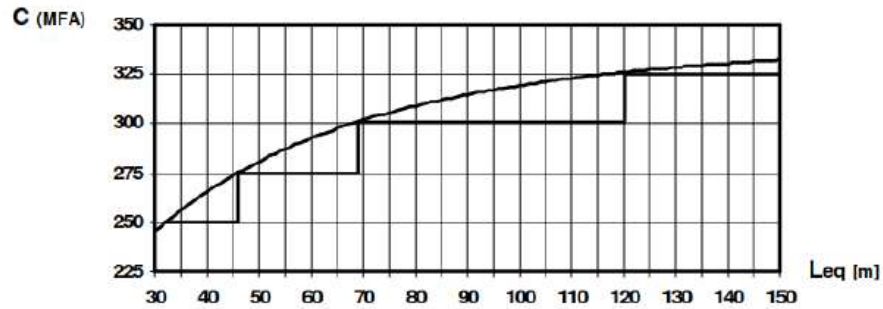
T0-MSA = 1482 daN Δ TMSA = 27 daN
 T0-MSB = 1692 daN Δ TMSB = 37 daN

PALO CAPOLINEA: H – FONDAZIONE NORMALE

4 – DIAGRAMMI PARAMETRO – CAMPATA EQUIVALENTE:

Nei due grafici II e III sono indicati i valori dei parametri nelle due condizioni di MFA e di MPB in funzione della campata equivalente

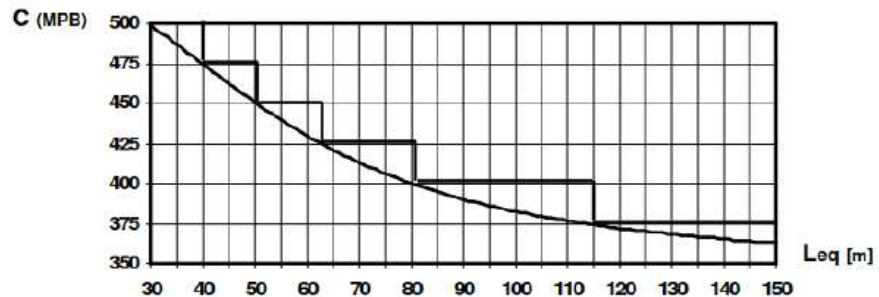
4.1 – CONDIZIONE DI MASSIMA FRECCIA



Campata equivalente		Parametro [m]
da	a	
32	46	250
46	69	275
69	120	300
> 120		325

Grafico II

4.2 – CONDIZIONE DI MASSIMO PARAMETRO



Campata equivalente		Parametro [m]
da	a	
30	40	500
40	50	475
50	63	450
63	81	425
81	115	400
> 115		375

Grafico III

7 - VALORI DELLE MASSIME CAMPATE REALIZZABILI IN RETTIFILO IN FUNZIONE DELL'ALTEZZA DEI SOSTEGNI E DELLE LORO PRESTAZIONI

Nella tabella che segue vengono forniti i dati per la scelta – per campate in rettifilo e sul terreno pianeggiante – della massima campata realizzabile e del relativo palo (definito come altezza e come prestazione); i valori delle campate massime realizzabili in funzione dell'altezza del sostegno sono le stesse di quelle fornite in tabella V, dove accanto viene riportato il valore della campata scelta in funzione della prestazione ¹.

H palo	Tipo fonda z	Tipo di armamento		Prestazione del sostegno						
		Sospension e	Amarro	A	B	C	D	E	F	G
9	F.I.	63	67	46	64	100	132	206	279	429
	F.A.	73	76							
10	F.I.	80	83							
	F.A.	87	90							
12	F.I.	105	108							
	F.A.	112	114							
14	F.I.	126	129							
	F.A.	132	134							
16	F.I.	145	146							
	F.A.	149	151							
18	F.I.	161	162							
	F.A.	165	167							
21	F.I.	182	184							
	F.A.	186	188							
24	F.I.	202	203							
	F.A.	205	206							
27	F.I.	219	221							
	F.A.	222	224							

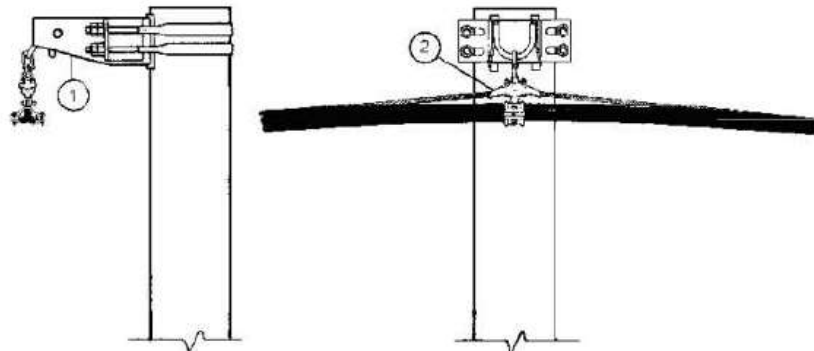
Tabella VI – Massime campate realizzabili in rettifilo in funzione dell'altezza dei sostegni e delle loro prestazioni

8 - DISLIVELLI MASSIMI NON SUPERABILI (H/L) IN FUNZIONE DELLA CAMPATA

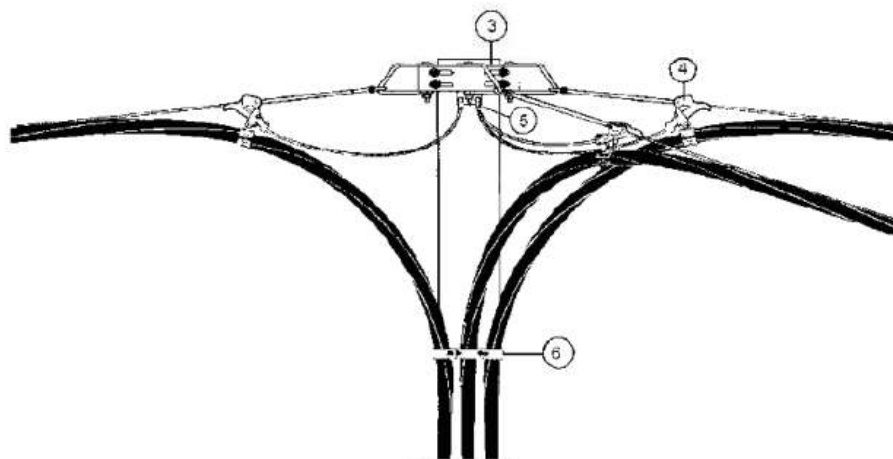
Il rispetto del non superamento del valore 0,4-R della fune portante (in condizioni di MS) e di 0,25-R (in condizioni EDS) è soddisfatto per ogni campata reale fino a 150 m per ogni pratico valore di h/L ($h/L \leq 0,8$)

¹ I valori delle campate in rettifilo per i pali di prestazioni superiori a E sono teoricamente possibili (superamento di depressioni e di piccoli valli). In tale caso vanno comunque approfonditi gli aspetti di resistenza relativi ai supporti ad ai carichi ammissibili sulle morsetteria; non esistono problemi per il tiro di massima sollecitazione da prendere in conto in quanto il tiro che prevale nella definizione del diagramma di utilizzazione è quello di MSA che risulta decrescente in funzione di tale valore (come si evince dal grafico I).

Armamento di sospensione



Armamento di derivazione

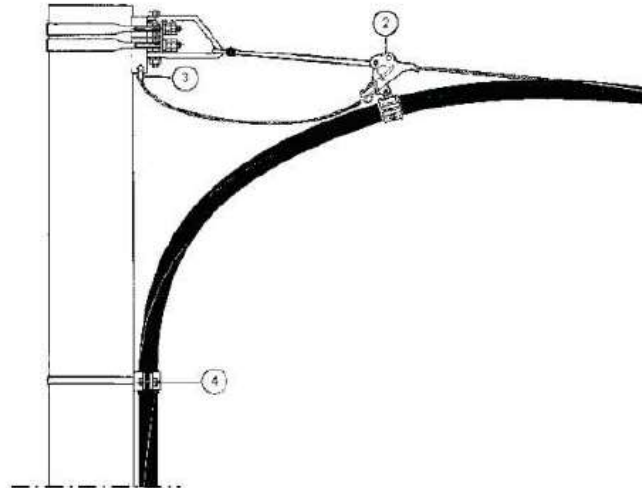


ELENCO MATERIALI

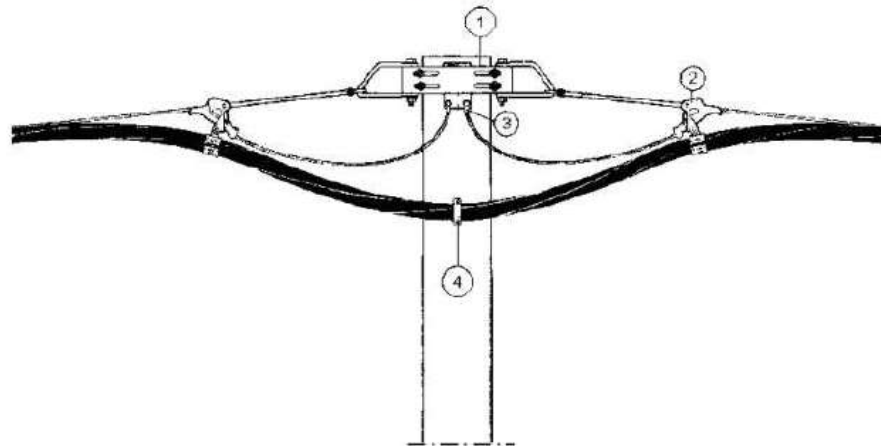
Rif.	Descrizione	Tavola
1	Supporto di sospensione	M2.1
2	Morsetto di sospensione	M3.1
3	Supporto di amarro	M2.1
4	Morsa di amarro	M3.1
5	Capocorda a compressione per fune portante di acciaio rivestito di alluminio diametro 9 mm	M7.2
6	Collare per fissaggio cavi	M2.7
	Nastro di acciaio inox tipo 9,5	M2.7
	Graffa di serraggio per nastro di acciaio inox tipo 9,5	M2.7



Armamento di amarro semplice



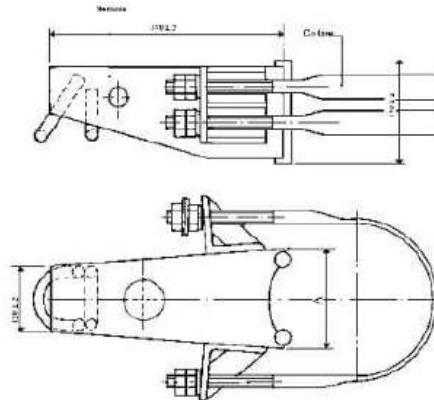
Armamento di amarro doppio



ELENCO MATERIALI

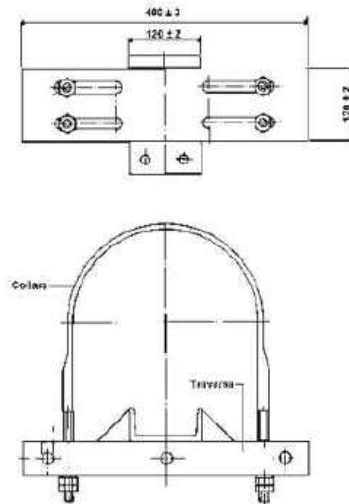
Rif.	Descrizione	Tavola
1	Supporto di amarro	M2.1
2	Morsa di amarro	M3.1
3	Capocorda a compressione per fune portante di acciaio rivestito di alluminio diametro 9 mm	M7.2
4	Collare per fissaggio cavi	M2.7
	Nastro di acciaio inox tipo 9,5	M2.7
	Grafia di serraggio per nastro di acciaio inox tipo 9,5	M2.7

Supporti di sospensione



Matricola	Tipo	A [mm]	Diametri di accoppiamento [cm]	Collare tipo	Massa [kg]	Tabella
24 40 51	S1	130	21 ÷ 14	210	12	DS 3062 (2440 K)
24 40 52	S2	170	28 ÷ 20	280	12,5	

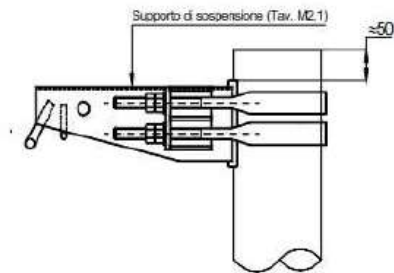
Supporto di amarro



Matricola.	Tipo	Diametri di accoppiamento [cm]	Collare tipo	Massa [kg]	Tabella
25 00 81	A1	21 ÷ 14	210	11,5	DS 3064 (2500 H)
25 00 82	A2	28 ÷ 20	280	12	
25 00 83	A3	34 ÷ 26	340	12,5	

**Composizione dei sostegni per linee in cavo aereo
con i supporti di sospensione e di amarro**

1. Supporto di sospensione

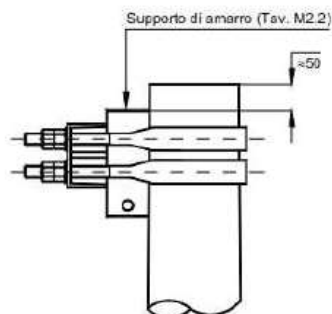


Sostegni c.a.c.		
Sostegno (tipo)	Supporto di sospensione (tipo)	Supporto di amarro (tipo)
A		
B	S1	
C	S1	A1
D	S2	A2
E	S2	A2
F	S2	A3
G		A3

**Sostegni in lamiera saldata
a sezione ottagonale**

Sostegno (tipo)	Supporto di sospensione (tipo)	Supporto di amarro (tipo)
A		
B	S1	
C	S1	A1
D	S1	A1
E	S1	A1
F	S1	A1
G	S2	A2
H		A2

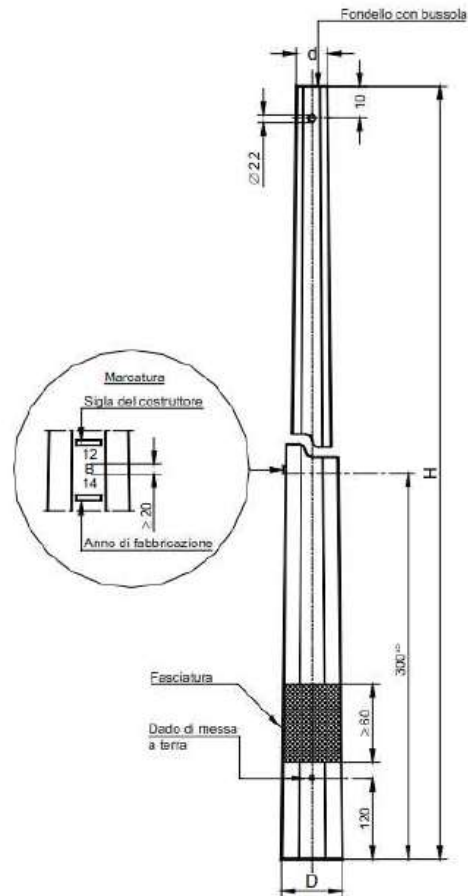
1. Supporto di amarro



**Sostegni in lamiera saldata a sezione
poligonale in tronchi innestabili**

Sostegno (tipo)	Supporto di sospensione (tipo)	Supporto di amarro (tipo)
C	S1	A1
D	S1	A1
E	S1	A1
F	S1	A1
G	S2	A2
H		A2
J		A3

Sostegni in lamiera saldata a sezione ottagonale



N.B.: In sede di emissione della specifica può essere opportuno richiedere al fornitore l'estensione della fasciatura fino a 1,0 m.

Palo tipo	Matricola	Sigla H/tipo/d	H [m]	d [cm]	D [cm]	Massa [kg]	Tabella
B	23 72 13	12/B/14	12	14	26	180	DS 3010 (2372 A)
C	23 72 23	12/C/15	12	15	30,0	234	
D	23 72 33	12/D/15	12	15	33,5	253	
E	23 72 43	12/E/17	12	17	42,5	311	
F	23 72 53	12/F/17	12	17	45,5	371	
G	23 72 63	12/G/24	12	24	52,5	509	
H	23 72 73	12/H/24	12	24	62,0	754	

Quote in cm



L'ENERGIA CHE TI ASCOLTA.

Enel Distribuzione

SPECIFICA TECNICA

Pagina 4 di 16

Fondazioni per pali in c.a.c., misti e lamiera saldata a sezione ottagonale e poligonale in tronchi innestabili per linee aeree MT

DF 3014 Ed.0

del 27/06/2011

Tabella 1: Nuove Fondazioni M1 Normali

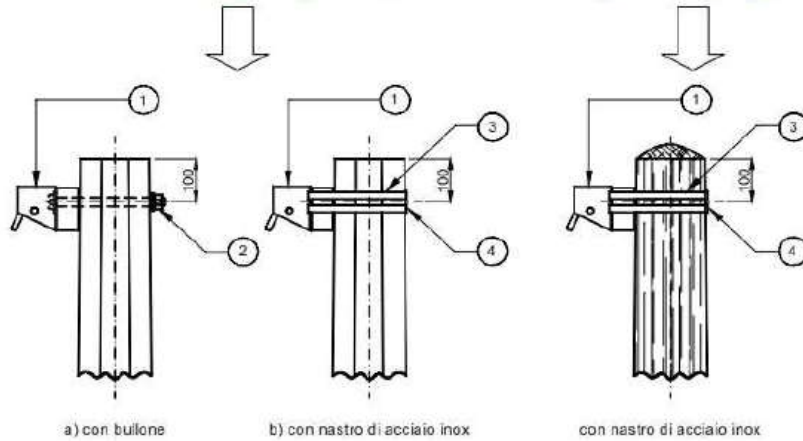
Sostegno	Fondazioni Normali								
	h	e	c	a (fondazioni M1 int)			a (fondazioni M1 aff)		
	m	m	m	m	Vc [m3]	Vs [m3]	m	Vc [m3]	Vs [m3]
9/L	0,9	0,1	1	0,9	0,81	1,13	0,9	0,81	0,73
10/L	1	0,1	1,1	0,9	0,89	1,22	0,9	0,89	0,81
9/A	0,9	0,1	1	0,9	0,81	1,13	1	1,00	0,90
10/A	1	0,1	1,1	0,9	0,89	1,22	0,9	0,89	0,81
9/B	0,9	0,1	1	0,9	0,81	1,13	1,1	1,21	1,09
10/B	1	0,1	1,1	0,9	0,89	1,22	1,1	1,33	1,21
12/B	1,2	0,1	1,3	0,9	1,05	1,38	1,0	1,30	1,20
14/B	1,4	0,1	1,5	1,0	1,50	1,90	1,1	1,82	1,69
9/C	0,9	0,1	1	0,9	0,81	1,13	1,3	1,69	1,52
10/C	1	0,1	1,1	0,9	0,89	1,22	1,3	1,86	1,69
12/C	1,2	0,1	1,3	1,0	1,30	1,70	1,2	1,87	1,73
9/D	0,9	0,2	1,1	0,9	0,89	1,22	1,4	2,16	1,96
10/D	1	0,2	1,2	0,9	0,97	1,30	1,4	2,35	2,16
12/D	1,2	0,2	1,4	1,0	1,40	1,80	1,3	2,37	2,20
14/D	1,4	0,2	1,6	1,0	1,50	2,00	1,2	2,30	2,16
16/D	1,6	0,2	1,8	1,0	1,80	2,20	1,1	2,18	2,06
9/E	0,9	0,2	1,1	1,2	1,58	2,16	1,7	3,18	2,89
10/E	1	0,2	1,2	1,2	1,73	2,30	1,6	3,07	2,82
12/E	1,2	0,2	1,4	1,1	1,69	2,18	1,6	3,58	3,33
14/E	1,4	0,2	1,6	1,1	1,94	2,42	1,5	3,60	3,38
16/E	1,6	0,2	1,8	1,1	2,18	2,66	1,4	3,53	3,33
9/F	1,2	0,2	1,4	1,1	1,69	2,18	1,6	3,58	3,33
10/F	1,2	0,2	1,4	1,1	1,69	2,18	1,6	3,58	3,33
12/F	1,2	0,2	1,4	1,3	2,37	3,04	1,8	4,54	4,21
14/F	1,4	0,2	1,6	1,2	2,30	2,88	1,7	4,62	4,34
16/F	1,6	0,3	1,9	1,2	2,74	3,31	1,6	4,86	4,61
18/F	1,8	0,3	2,1	1,2	3,02	3,60	1,5	4,73	4,50
21/F	2,1	0,3	2,4	0,9	1,94	2,27	1,3	4,06	3,89
10/G	1,2	0,3	1,5	1,4	2,94	3,72	1,9	5,42	5,05
12/G	1,2	0,3	1,5	1,5	3,38	4,28	2,0	6,00	5,60
14/G	1,4	0,3	1,7	1,5	3,83	4,73	2	6,80	6,40
16/G	1,6	0,3	1,9	1,4	3,72	4,51	1,9	6,86	6,50
18/G	1,8	0,3	2,1	1,4	4,12	4,90	1,8	6,80	6,48
21/G	2,1	0,3	2,4	1,2	3,46	4,03	1,7	6,94	6,65
24/G	2,4	0,3	2,7	1,1	3,27	3,75	1,6	6,91	6,66
27/G	2,4	0,3	2,7	1,3	4,56	5,24	1,8	8,75	8,42
12/H	1,2	0,3	1,5	2,2	7,26	9,20	2,6	10,14	9,46
14/H	1,4	0,3	1,7	2,1	7,50	9,26	2,6	11,49	10,82

Armamento di sospensione

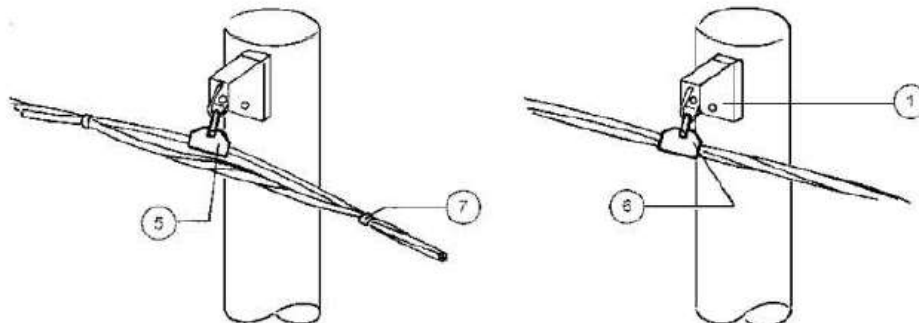
Schemi di montaggio del supporto di sospensione

Su sostegni in lamiera zincata

Su sostegni in legno



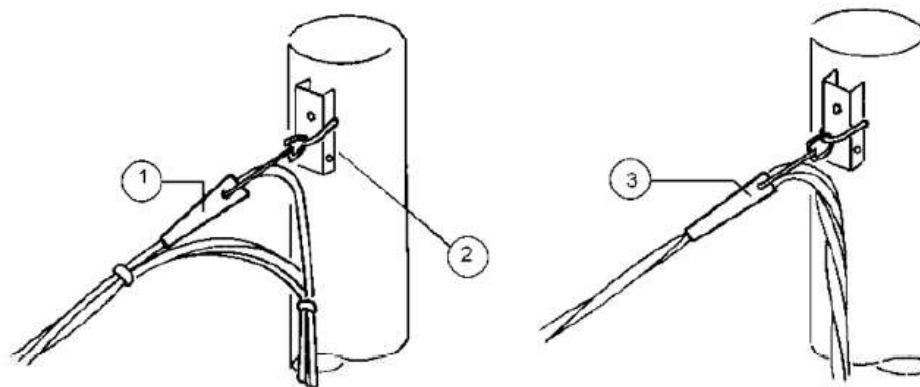
Quote in mm



ELENCO MATERIALI

Rif.	Descrizione	Tavola
1	Supporto di sospensione	M2.1
2	Bullone di fissaggio al palo dei supporti di sospensione e di amarro	M2.6
3	Nastro di acciaio inox tipo 19	M2.6
4	Graffa di serraggio per nastro di acciaio inox tipo 19	M2.6
5	Morsetto di sospensione per cavi in alluminio	M3.1
6	Morsetto di sospensione per cavi in rame	M3.1
7	Fascetta reggicavo isolante	M2.5

Armamento capolinea



ELENCO MATERIALI

Rif.	Descrizione	Tavola
1	Morsa di amarro per cavi in alluminio	M3.1
2	Supporto di amarro	M2.1
3	Morsa di amarro per cavi in rame	M3.1

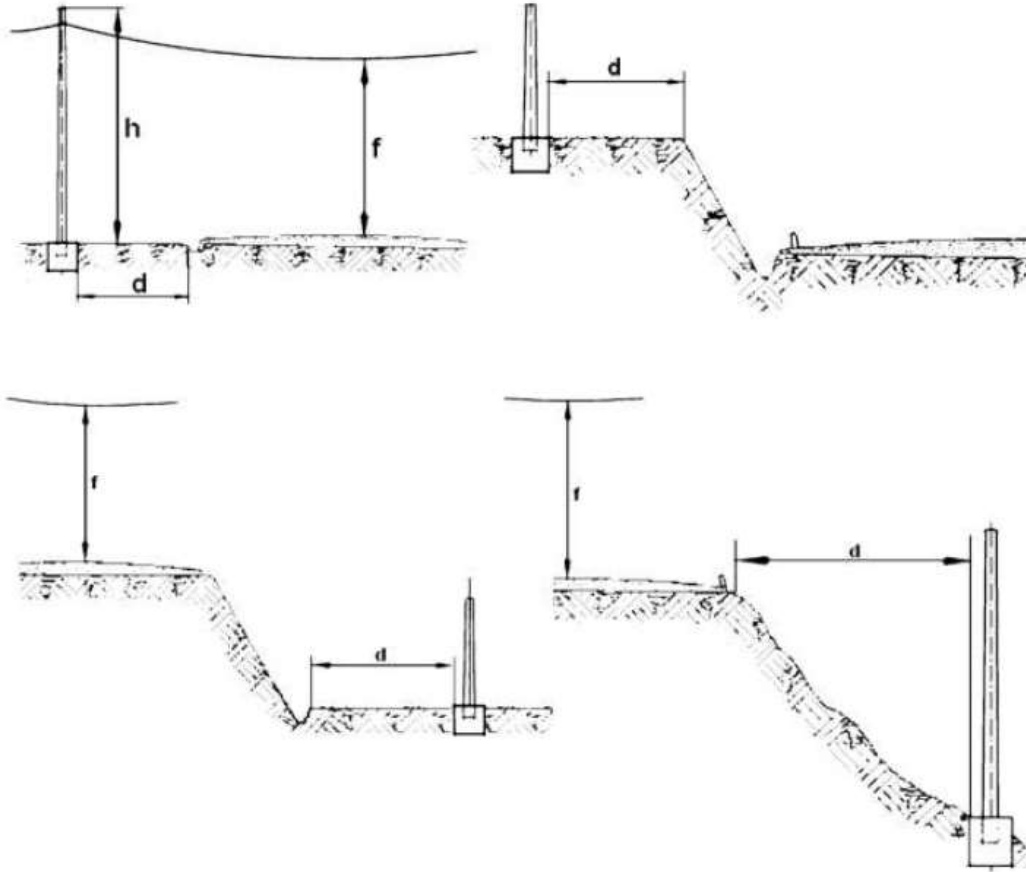
DISTANZE DI RISPETTO
DISTANZE DEI CAVI, SOSTEGNI E FONDAZIONI
DA OPERE INTERFERENTI

T10.4

Ed. 1 Giugno 2003

OPERE INTERFERENTI:

- **STRADE STATALI E LORO COLLEGAMENTI NELL'ABITATO**
- **STRADE PROVINCIALI E LORO COLLEGAMENTI NELL'ABITATO**
- **STRADE COMUNALI**



TIPO DI STRADA	f [m]	d [m]	ANGOLO DI INCROCIO ⁽⁴⁾
Statale	≥ 7,30 (7,23)	≥ h ⁽¹⁾	≥ 30°
Provinciale	≥ 7,30 (7,23)	≥ 2/5 h ⁽²⁾	
Comunale	≥ 5	≥ 3 ⁽³⁾	

⁽¹⁾ riducibile previo benessere dell'ANAS o dell'Ente proprietario della strada.

⁽²⁾ nell'abitato è riducibile previo benessere del Genio Civile o dell'Amm.ne Provinciale sino all'installazione in banchina o sul marciapiede.

⁽³⁾ nessuna prescrizione se interna all'abitato.

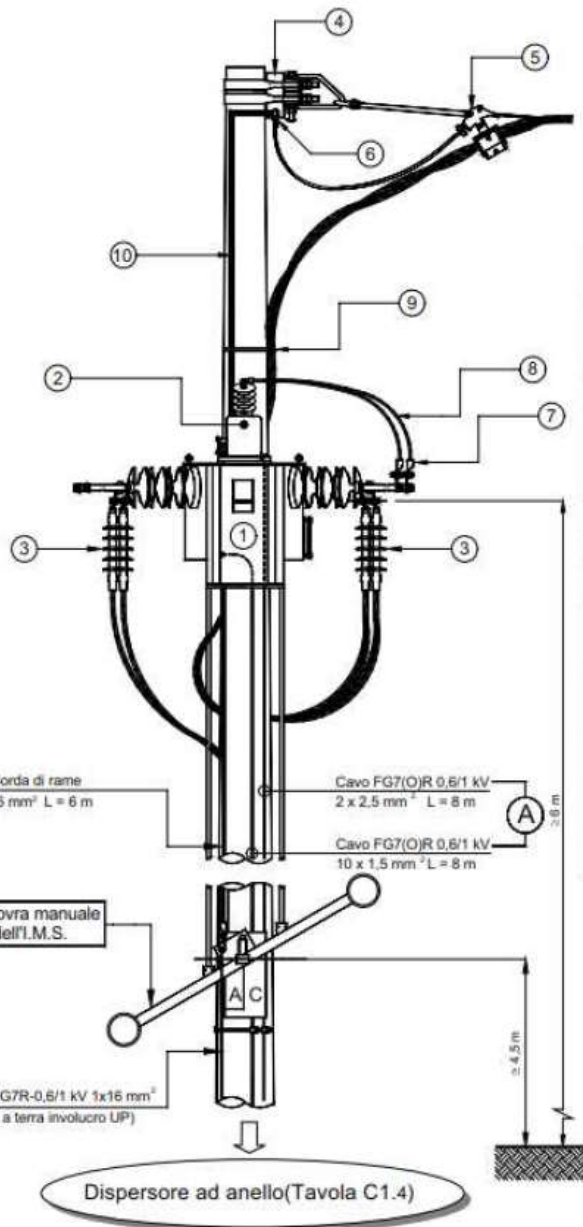
⁽⁴⁾ prescrizione valida solo al di fuori dell'abitato.

**SOLUZIONI COSTRUTTIVE
SEZIONAMENTI SU PALO E APPARECCHI DI
PROTEZIONE CONTRO LE SOVRATENSIONI**

C3.4

Ed. 1 Giugno 2003

Sezionamento di una dorsale in cavo aereo con I.M.S. isolato in SF₆ motorizzato (isolatori passanti per terminali retraibili) nel punto di connessione con linea in cavo sotterraneo

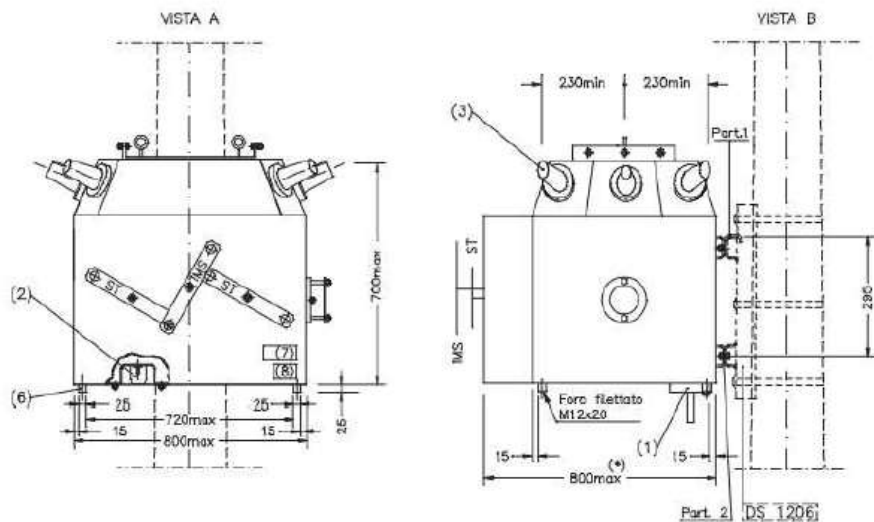
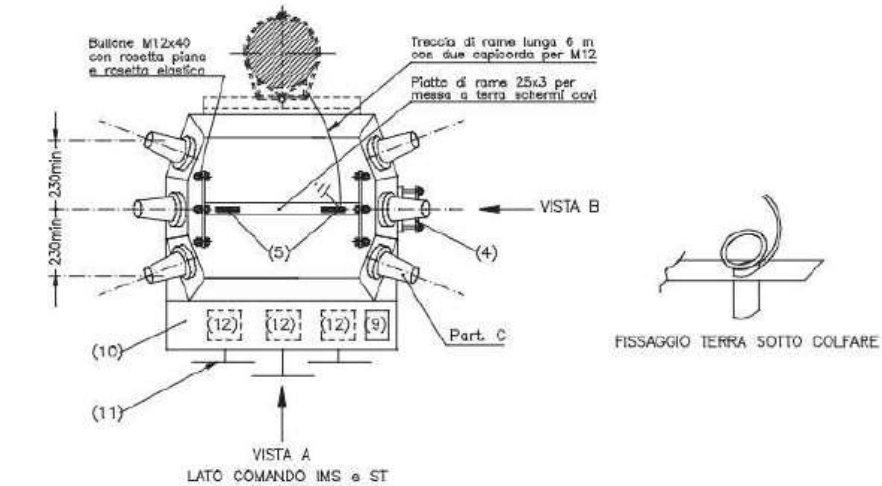


ELENCO MATERIALI		
Rif.	Descrizione	Tavola
1	I.M.S. da palo isolato in SF ₆ motorizzato (da installare sul palo con il supporto di Tav. M2.5)	M5.1÷ M5.2
2	TV 20/230 V (15/230 V) - potenza nominale 250 VA - classe 3 per alimentazione UP (fornito a corredo dell'I.M.S. e da fissare con n° 4 bulloni M12x35 agli appositi fori predisposti sull'involucro dell'I.M.S.)	M5.2
3	Terminali unipolari per esterno	M4.7÷M4.8
4	Supporto di amarro	M2.1
5	Morsa di amarro	M3.1
6	Capocorda a compressione per fune portante di acciaio rivestito di alluminio diametro 9 mm	M7.2
7	Capocorda a compressione con attacco piatto (foro Ø 10,5 mm) per cavo in rame BT 25 mm ²	M7.2
8	Cavo BT RG7R - 0,6/1 kV 1 x 25 mm ²	M7.2
9	Collare per fissaggio cavi CMT55÷75	M2.7
10	Piattina di zinco (1)	M7.2

(1) solo per cavi c.a.c.

A Cavi di alimentazione dell'Unità periferica e di segnalazione - comando forniti a corredo dell'I.M.S. Per i particolari del collegamento all'U.P. Vedi Tavola C5.6 della "Guida per la progettazione e costruzione delle linee aeree MT in conduttori nudi".


DIREZIONE RETE - SUPPORTO INGEGNERIA

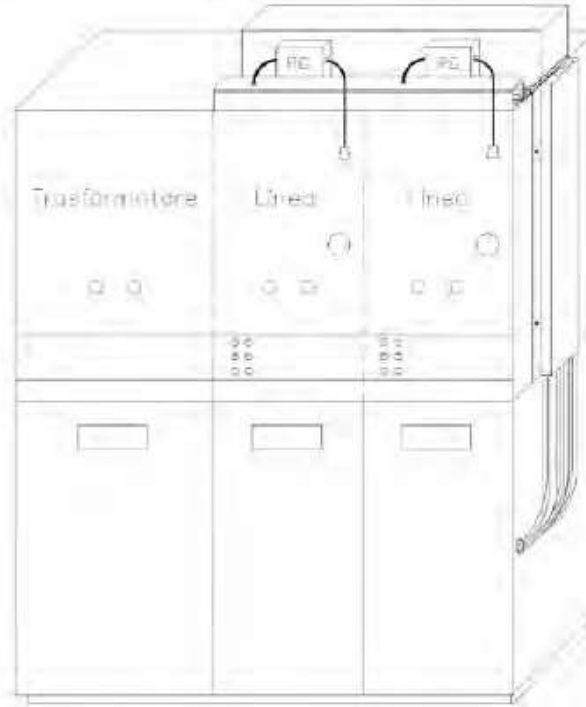


max peso apparecchiatura = 300 Kg

- (*) escluse le sporgenze della protezione della valvola di sicurezza e le sporgenze delle leve di manovra IMS e ST
- (1) dispositivo per messa a terra cavt
- (2) Tappo sigillato per eventuale operazione di recupero del gas
- (3) Isolatori passanti
- (4) valvola di sicurezza contro le sovrappressioni
- (5) Colfari per il sollevamento
- (6) piedini con foro filettato M12
- (7) Targa caratteristiche
- (8) Schema sinottico
- (9) Targhe per l'identificazione delle fasi 4-8-12 delle linee MT
- (10) Pannelli di accesso alle parti meccaniche contenute nel cofano-comandi dell'IMS e degli ST
- (11) Estensione dell'albero di comando di IMS e ST
- (12) oblo' trasparente con l'indicazione della posizione "Aperto" e "Chiuso" dell'IMS e ST


Figura 4: Caratteristiche dimensionali dell'apparecchiatura

	SPECIFICA TECNICA	
	APPARECCHIATURE PREFABBRICATE 24 kV CON INVOLUCRO METALLICO ISOLATE IN ESAFLORURO DI ZOLFO (SF6) CON INTERRUTTORE	DY 900 ed. 1 maggio 2011



Matricola	Tipo Enel	Sigla descrittiva
16 21 05	900/1	2LEi+1T
16 21 06	900/2	3LEi+1T
16 21 07	900/3	3LEi
16 21 08	900/4	4LEi+1T
16 21 09	900/5	4LEi

QUADRO SF6 INT 24 kV 16 kA 900 / X

 L'ENERGIA CHE TI ASCOLTA. Enel Distribuzione	SPECIFICA TECNICA	
	CABINE SECONDARIE APPARECCHIATURE PREFABBRICATE CON INVOLUCRO METALLICO ISOLATE IN SF6 COMPLESSO DI TRASFORMATORI DI MISURA UTENTE MT	DY 808 ed.2 maggio 2011

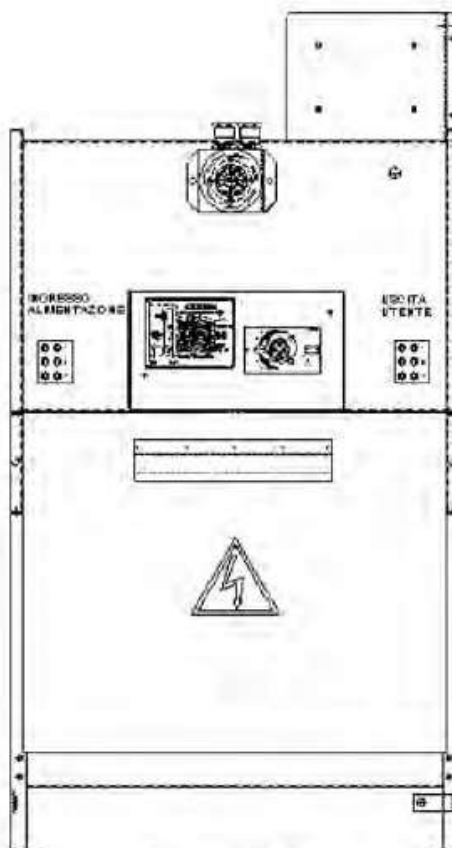
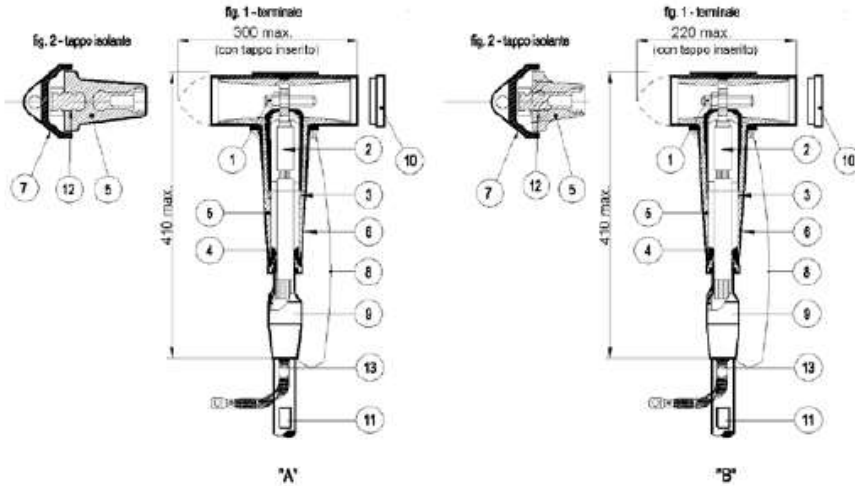


Figura 1: DY 808

MATRICOLA	TIPO	CARATTERISTICHE TV DMI 031015		CARATTERISTICHE TA DMI 031052		
		MATRICOLA	RAPPORTO (V / V)	MATRICOLA	RAPPORTO (A / A)	I _{cc} (kA)
16 20 32	DY808 / 1	53 50 17	15000 / 100	53 20 56	50 / 5	16
16 20 33	DY808 / 2			53 20 70	400 / 5	
16 20 34	DY808 / 3			53 20 69	630 / 5	
16 20 35	DY808 / 4	53 50 24	20000 / 100	53 20 56	50 / 5	
16 20 36	DY808 / 5			53 20 70	400 / 5	
16 20 37	DY808 / 6			53 20 69	630 / 5	

QUADRO UTENTE SF6 DY808 / X XXX / 5 XXkV

TERMINALE CON TAPPO ISOLANTE



- 1-Vite di contatto
- 2-Capocorda
- 3-Schermo semiconduttore interno
- 4-Adattatore (con funzione di controllo del campo elettrico)
- 5-Corpo isolante
- 6-Schermo semiconduttore esterno

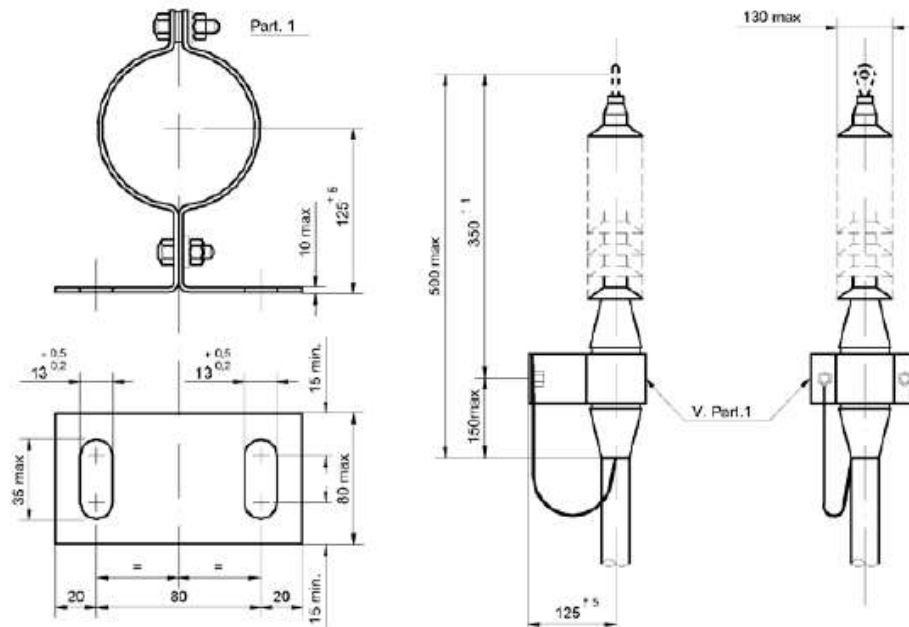
- 7-Protezione della presa capacitiva
- 8-Filo di rame per l'equipotenzialità con lo schermo del cavo
- 9-Dispositivo di chiusura
- 10-Tappo di ostruzione
- 11-Targhette di contrassegno fase del cavo
- 12-Presa capacitiva
- 13-Collegamento di terra dello schermo

Matricola	273210	273212	273214	273216	273120	273121	273105	273104	273105	273106	273107	273108	273109	273131	273132	273133	273134	
Tipo	DJ 4155/1	DJ 4155/4	DJ 4155/2	DJ 4155/3	DJ 4155/18	DJ 4155/19	DJ 4155/11	DJ 4155/12	DJ 4155/13	DJ 4155/14	DJ 4155/15	DJ 4155/16	DJ 4155/17	DJ 4155/20	DJ 4155/25	DJ 4155/25	DJ 4155/26	
Caratteristiche del cavo con isolamento estruso avente $U_0=12$ kV	Tipo di schermo	a matro continuo						a filo di rame										
	Tipo di cond. (materiale)	Al	Al	Al	Al	Al	Al	Al	Al	Cu	Al	Cu	Al	Cu	Cu	Al	Al	Al
	Sezione(mm ²)	35	50	95	150	70	185	50	70	95	120	120	150	185	240	95	150	
	Diametro sull'isolante (mm)	16÷20	17÷21,8	20,5÷25	23,2÷27	19÷20,5	28÷27	18,8÷21,6	21,8÷23,3	23,1÷26,0	21,7÷26,6	24,5÷26,6	28,9÷29,9	27,3÷29,8	23,4÷26,6	28,1÷28,0	28,9÷27,9	
Tensione nominale d'isolamento verso terra U_0 (kV)	12																	
Tensione di prova a frequenza industriale (kV)	50																	
Tensione di prova ad impulso atmosferico (kV)(crest.)	125																	
Corrente nominale (A)	400																	
Corrente nominale di breve durata min. (kA)	16																	
Valore di cresta della cor. di breve durata max. (kA)	40																	

Esempio di descrizione ridotta:

TER T SC + TAP CO - ES 4 0 0 A x x x x x x x x x x


Dimensioni in mm



Matricola		273045	273046	273044	273040	273048	273049
Tipo		DJ 4456/1	DJ 4456/2	DJ 4456/3	DJ 4456/6	DJ 4456/4	DJ 4456/5
Caratteristiche del cavo	Tensione nominale di isolamento $U_0/20$ (kV)	12/20	12/20	12/20	12/20	12/20	12/20
	Sezioni del cavo (mm ²)	25	50 ÷ 185	35 ÷ 150	70 ÷ 185	240	400÷630
	Diametri min/max sull'isolante (mm)	17 ÷ 20	19 ÷ 30	16 ÷ 28	19 ÷ 27	29 ÷ 32	35 ÷ 46
	Tipo di schermo	Fili Cu	Fili Cu	Tubo Al		Fili Cu	Fili Cu
Soluzione costruttiva		Retraibile					
Tensione nominale di isolamento verso terra U_0 (kV)		12					
Tensione di prova a frequenza industriale (kV)		50					
Tensione di prova ad impulso (kV _{cresta})		125					

Esempio di descrizione ridotta:

T E R X I N T R E T R X C A V E S 5 0 ÷ 1 8 5 m . m 2

 Enel L'ENERGIA CHE TI ASCOLTA. Enel Distribuzione	SPECIFICA DI COSTRUZIONE	
	Cavi MT tripolari ad elica visibile per posa interrata con conduttori in Al, isolamento a spessore ridotto, schermo in tubo di Al e guaina in PE	DC 4385 Rev. 2 del Giugno 2008
	Sigla designazione cavi: ARE4H5EX ARP1H5EX	

PROSPETTO 1 - Caratteristiche dei cavi

1	2	3	4	5	6	7	8
Matricola	Tipo	Isolante	Numero di conduttori per sezione nominale (n° x mm ²)	Diametro circoscritto Dc max. (mm)	Massa circa (kg/km)	Portata (1) (A)	Corrente termica di corto circuito (2) (kA)
33 22 82	DC 4385/1	XLPE	3 x (1x70)	65	2150	200	9
	DC 4385/3	HPTE					
33 22 84	DC 4385/2	XLPE	3 x (1x185)	78	3550	360	24
	DC 4385/4	HPTE					

1. I valori di portata valgono in regime permanente per il cavo posato singolarmente e direttamente interrato alla profondità di 1,2 m, temperatura dei conduttori non superiore a 90 °C; temperatura del terreno 20 °C e resistività termica del terreno 1 °C m/W
(Poiché allo stato attuale non esiste una normativa che recepisca pienamente il cavo in tabella, si consiglia di preferire la posa in tubo, in questo caso i limiti di portata sono circa 160 A e 288 A)

2. I valori della corrente termica di corto circuito valgono nelle seguenti condizioni: durata del corto circuito 0,5 s, temperatura iniziale dei conduttori pari alla temperatura massima ammissibile in regime permanente (90 °C), temperatura finale dei conduttori 250 °C.

ESEMPIO DI DESCRIZIONE RIDOTTA

CAVO XXXXXX 12 / 20 kV 3 x (1 x XXX)

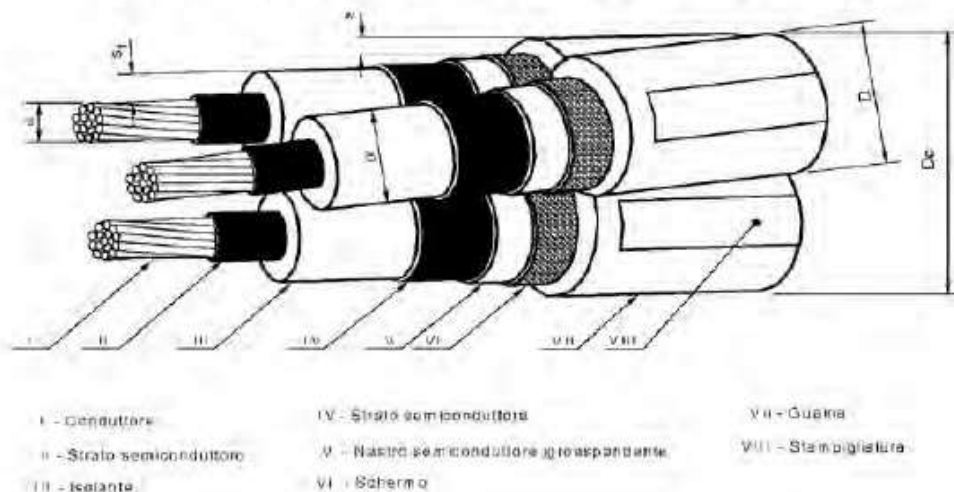


Fig. 1