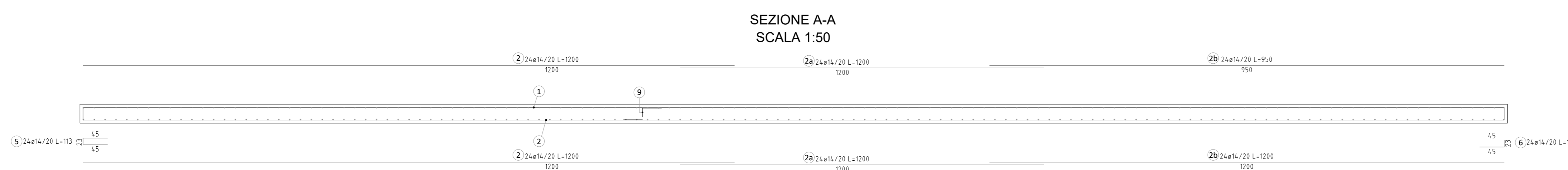
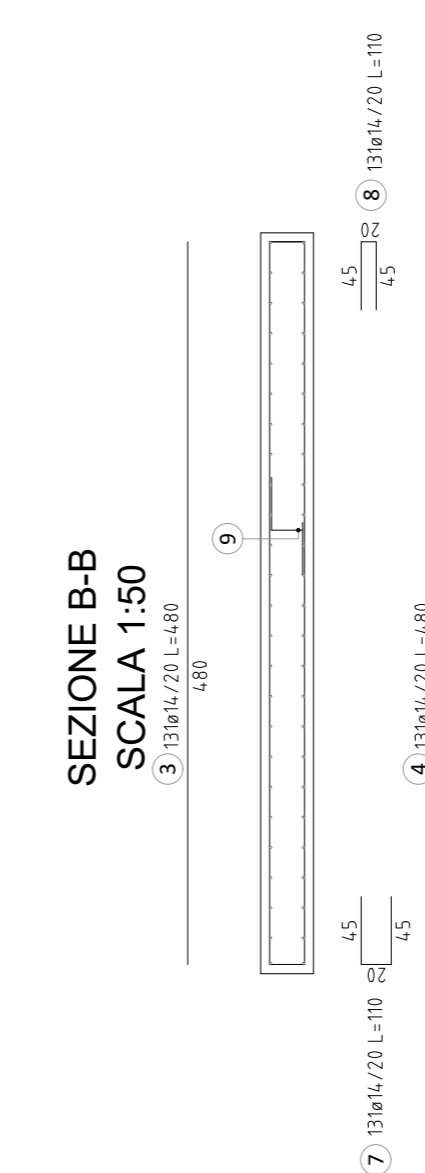
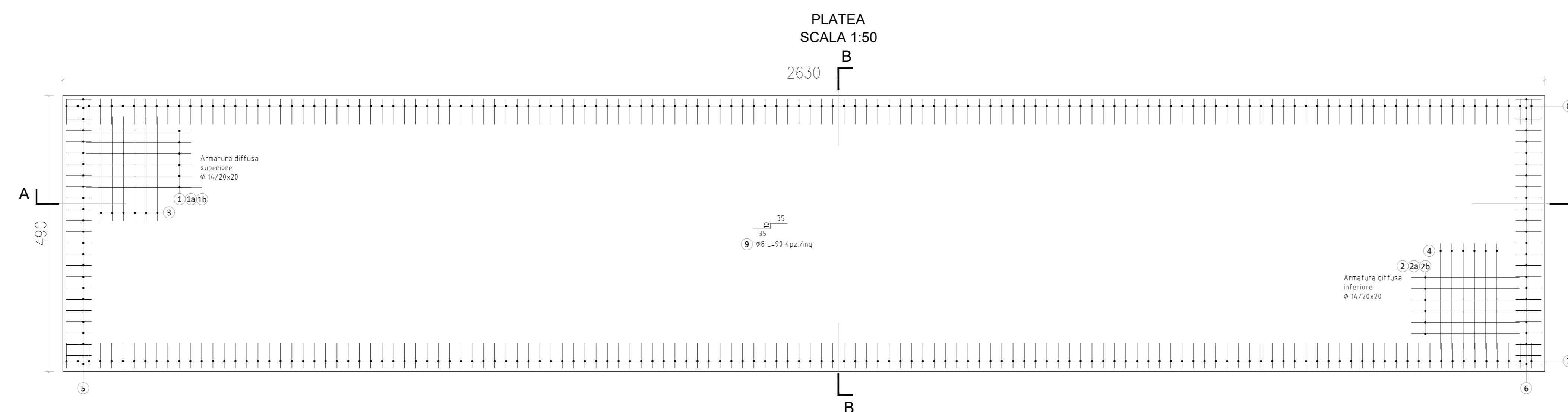
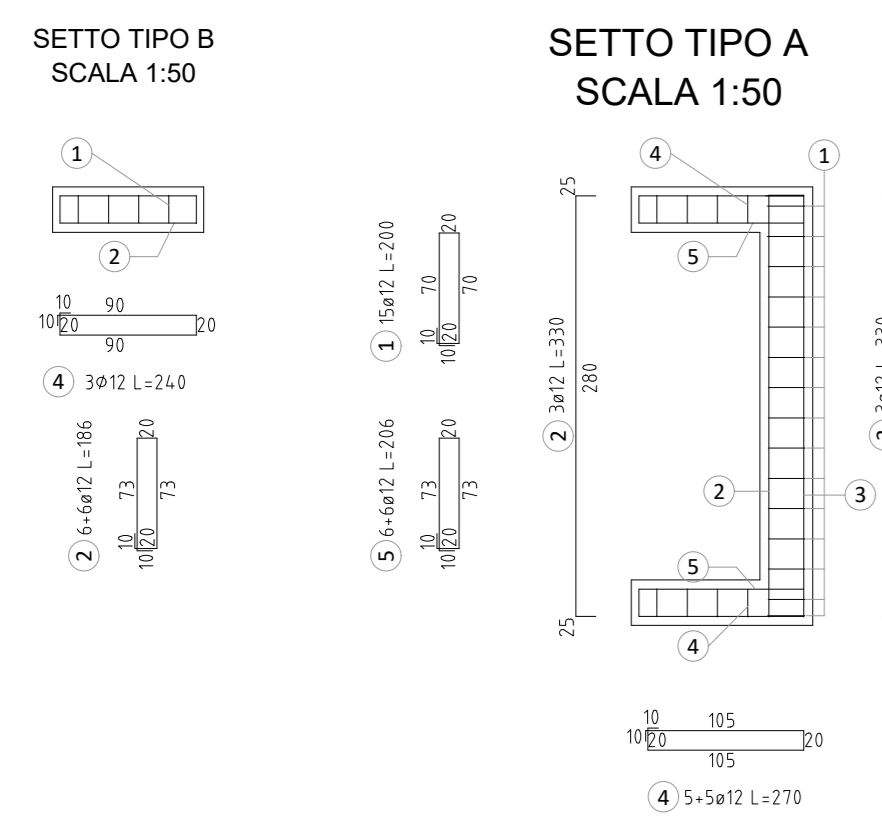
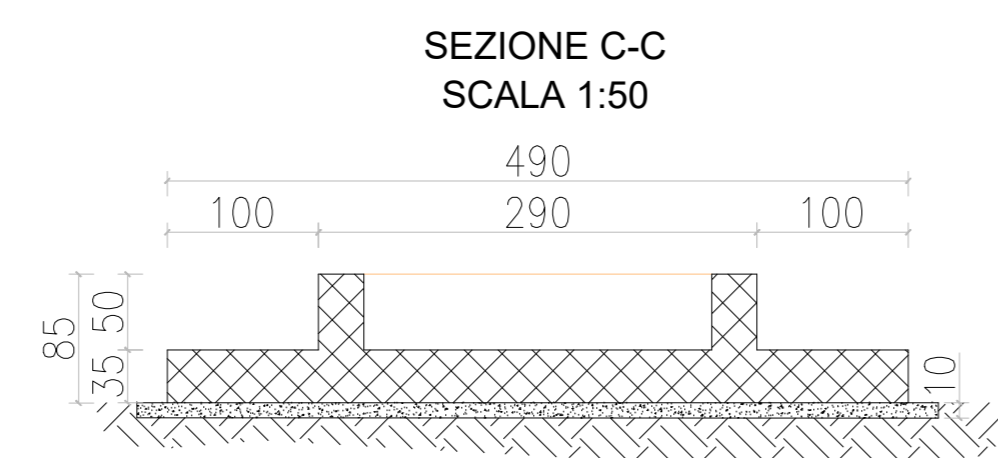
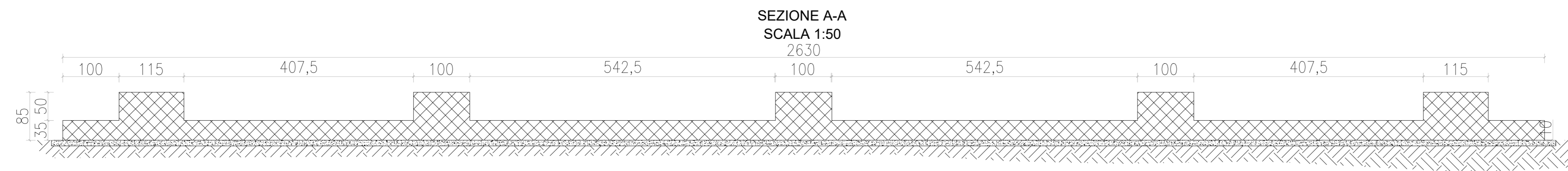
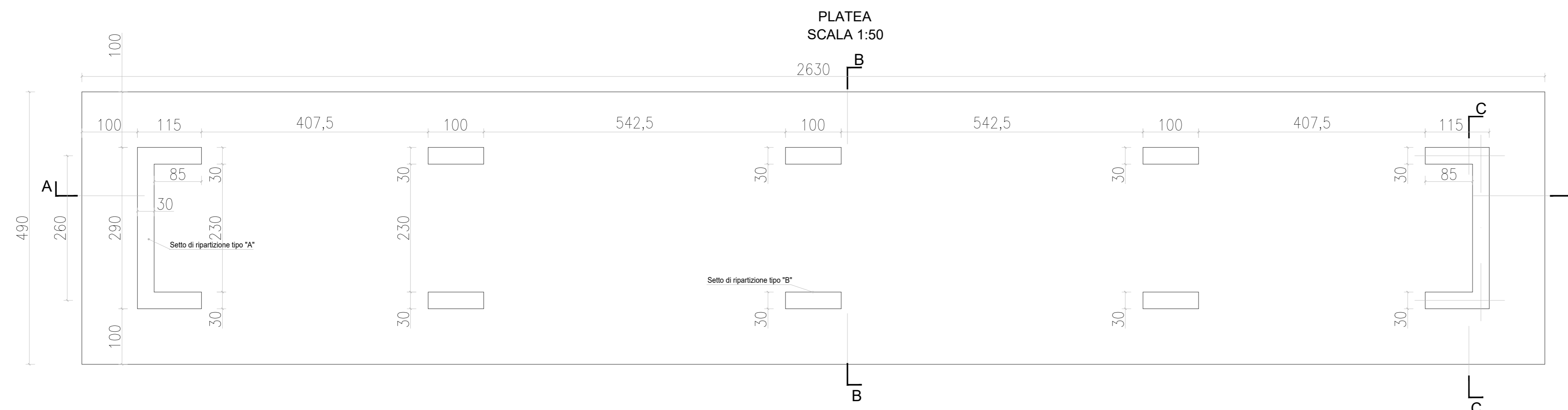


MATERIALI					
CALCESTRUZZO	Classe di resistenza (f _{ck} /R _{ck} (kg/cm ²))	Dimensione max nominale aggregati (mm)	Classe di esposizione ambientale	Classe di consistenza	Tipo Cemento
GETTI IN OPERA:					
Sottofondazioni	120/150	32			R325
Strutture di fondazione e pareti controterra	250/300	20	XD1	S4	R425 N
ACCIAIO PER OPERE IN C.A. ACCIAIO B450C: Armatura ordinaria in acciaio ad alta resistenza migliorata, controllata in stabilimento - stabilibile					
COPRIFERRO STRUTTURE GETTATE IN OPERA Strutture di fondazione c > 50 mm E' PREVILO L'UTILIZZO DEI DISTANZIATORI IN PLASTICA PER GARANTIRE IL COPRIFERRO PRESCRITTO SU TUTTE LE SUPERFICI DI GETTO					
DIAMETRO MINIMO DEL MANDRINO D Ø Barre < Ø 20 D = 4 ø Ø Barre ≥ Ø 20 D = 7 ø					
PRESCRIZIONI TECNICHE <ul style="list-style-type: none"> Sovrapposizione ferri longitudinali minimo 50 diametri e non più del 30% dell'armatura totale nella stessa sezione Prevedere la necessaria fessurazione per il passaggio degli impianti tecnologici Sovrapposizione reti superiore ed inferiore minima 2 maglie E' prescritta la fornitura dei certificati relativi ai materiali impiegati E' prescritto l'attestamento del copriferro necessario Barre e piastre, piastre zincate, ancoraggi in genere, ecc. dovrà essere utilizzata marca pre/finanziata tipo EMACO Prevedere la messa a terra delle strutture mediante opportuni pioppetti in acciaio infissi nel terreno collegati alla armatura del basamento con cavi in rame. 					
NOTA BENE: VERIFICARE DIMENSIONI, QUOTE E FORME PERME DI TRACIA IN CANTIERE NOTA BENE: RIVERIFICARE TRACCIAMENTI FONDAZIONI CON PROGETTO SOTTOSERVIZI E IMPIANTISTICO					



IMPIANTO FOTOVOLTAICO EG DOLOMITI SRL E OPERE CONNESSE

POTENZA IMPIANTO 38.5MWp
COMUNE DI ARGENTA (FE)

Proponente

EG DOLOMITI S.R.L.
VIA DEI PELLEGRINI 22 - 20122 MILANO (MI) - P.IVA: 11769780963 - PEC: egdolomiti@pec.it

Progettazione

META STUDIO S.R.L.
VIA SETTEMBRINI, 1-65123 PESCARA (PE)
P.IVA: 02164240087 - PEC: metastudiosrl@pec.it

Collaboratori

Progettazione Generale: Ing. Corrado Pluchino
Progettazione Civile e Idraulica: Ing. Fabio Lussini
Progettazione geotecnica-strutturale: Dott. Matteo Lana
Progettazione Ambientale e Paesaggistica: Dott.ssa Eleonora Lamanna

Coordinamento progettuale

META STUDIO S.R.L.
VIA SETTEMBRINI, 1-65123 PESCARA (PE)
P.IVA: 02164240087 - PEC: metastudiosrl@pec.it

Titolo Elaborato

FONDAZIONI CABINE SKID+STORAGE E AUSILIARI - CARPENTERIE E ARMATURE

LIVELLO PROGETTAZIONE CODICE ELABORATO FILENAME RIFERIMENTO DATA SCALA

PROGETTO DEFINITIVO T20 - - - - 27.06.2022 1:50

Revisioni

REV. DATA DESCRIZIONE ESEGUITO VERIFICATO APPROVATO

0 27.06.2022 Fondazione cabina MA GPe PC