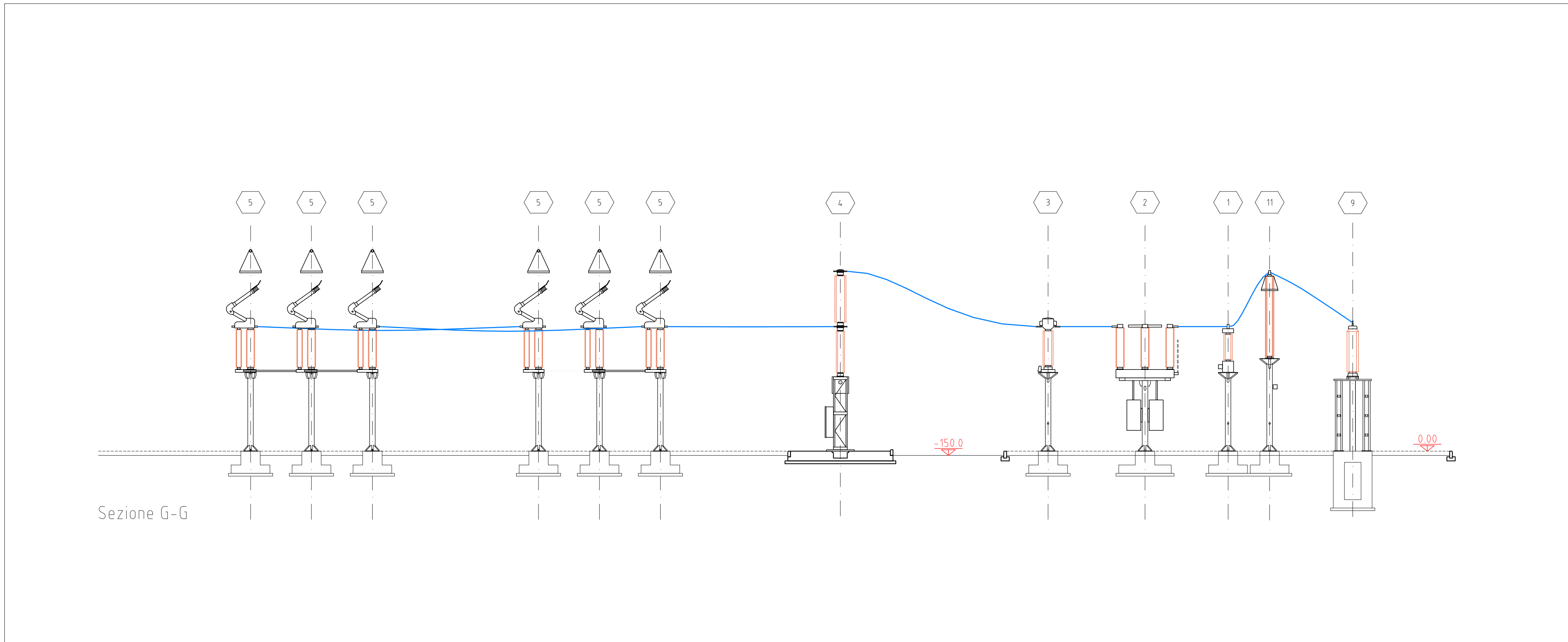
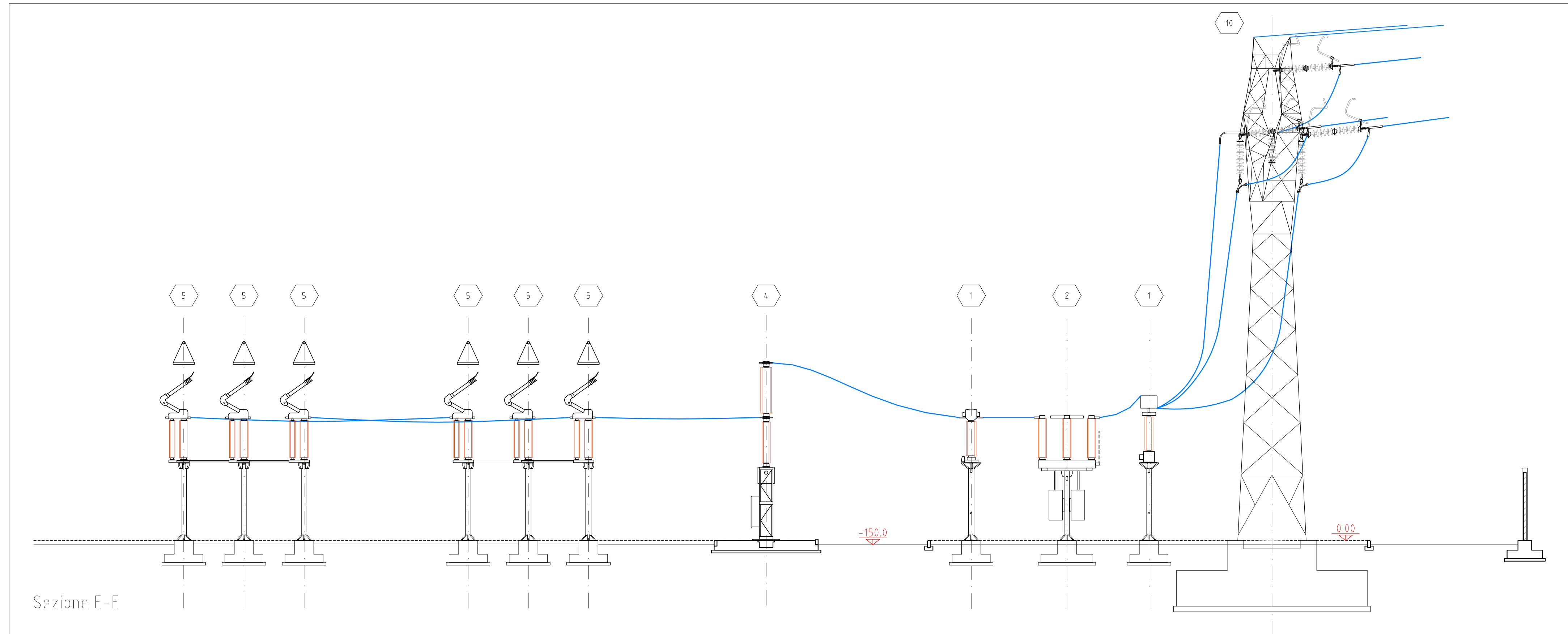
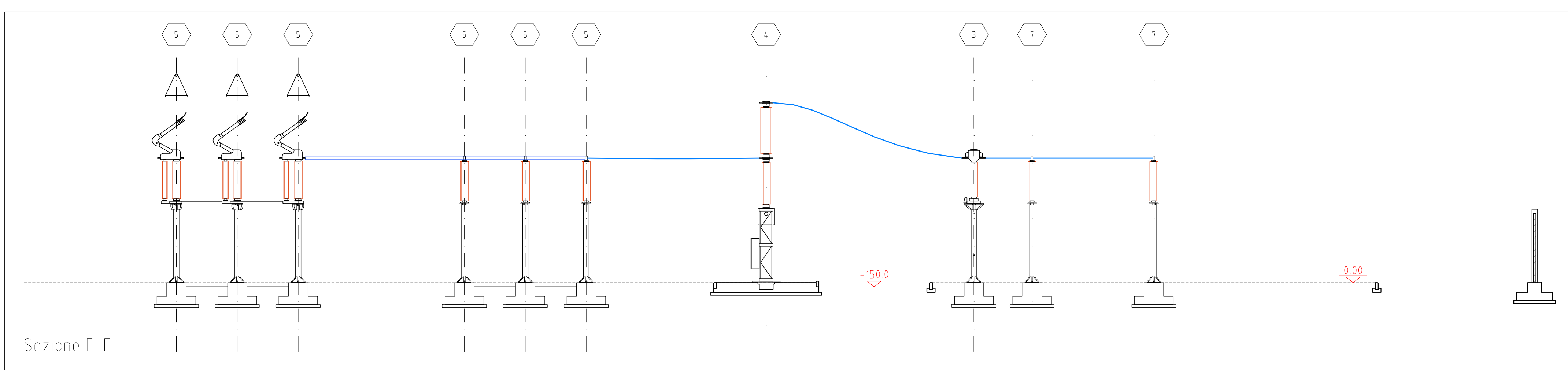
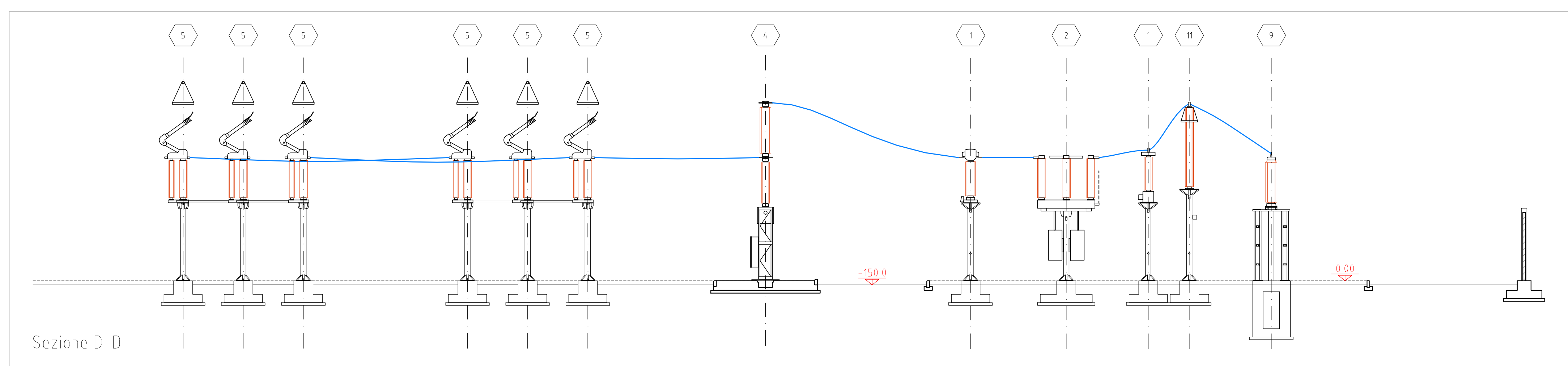


LISTA APPARECCHIATURE

POS	DESCRIZIONE	Q.tà
1	TV - Capacitor	30
2	Separatore di linea	8
3	Ta	21
4	Interruttore SF6	5
5	Separatore a Paragrafi	18
6	Portale sbarre (con 3 isolatori)	18
7	Isolatore	35
8	Separatore Terra Sbarre	4
9	Segregio Isolatore Passante	2
10	Portale di stazione (Pala Gallo)	6
11	Scaricatori	6
12	TPI (Trasformatore induttivo di Potenza)	3



GEOTECH S.r.l.
SOCIETA' DI INGEGNERIA
Via T. Moro, 7 Montepulciano (SI)
Tel. +39 0573 017714
Email: info@geotech.it
Site: www.geotech.it

SOCIETA' CERTIFICATA
TUV
CERT
ACCREDITATA
CONFORME ALLA
UNI EN ISO 9001

EDPR renewables

REVISIONE	DATA	ESEGUITO	ELABORATO	VERIFICATO	APPROVATO

<p>PROGETTISTA</p> <p>GEOTECH S.r.l.</p>	<p>PROGETTO</p> <p>OPERE DI RETE PROPEDEUTICHE AL COLLEGAMENTO ALLA RTN DI UN IMPIANTO DI GENERAZIONE DA FONTE EOLICA DA 78 MW</p> <p>Intervento 2 Stazione Elettrica di smistamento a 150 kV "SSE Nuoro"</p> <p>PTO - PIANO TECNICO DELLE OPERE</p>
<p>COMITANTE</p> <p>EDPR renewables</p>	<p>ELABORATO</p> <p>Planimetrie e sezioni elettromeccaniche 2 di 2 - Sezioni</p>
<p>CODICE</p> <p>T_012.2</p>	<p>UBICAZIONE</p> <p>Provincia di Nuoro Comune di Nuoro</p>
<p>DATA</p> <p>Marzo 2022</p>	<p>SCALA</p> <p>1:100</p>
<p>LIVELLO DI PROGETTO</p> <p>PTO - Piano Tecnico delle Opere</p>	<p>CODIFICA ELABORATO</p> <p>GR7_DEF_T_012_Intervento_2_Planimetrie e sezioni elettromeccaniche_2_2_REV00</p>

Questo documento contiene informazioni di proprietà della Geotech S.r.l. e deve essere esclusivamente utilizzato nel distretto di relazione alla Terra per il quale è stato ricevuto. E' vietata qualsiasi forma di riproduzione o divulgazione senza l'esplicito consenso di Geotech S.r.l.