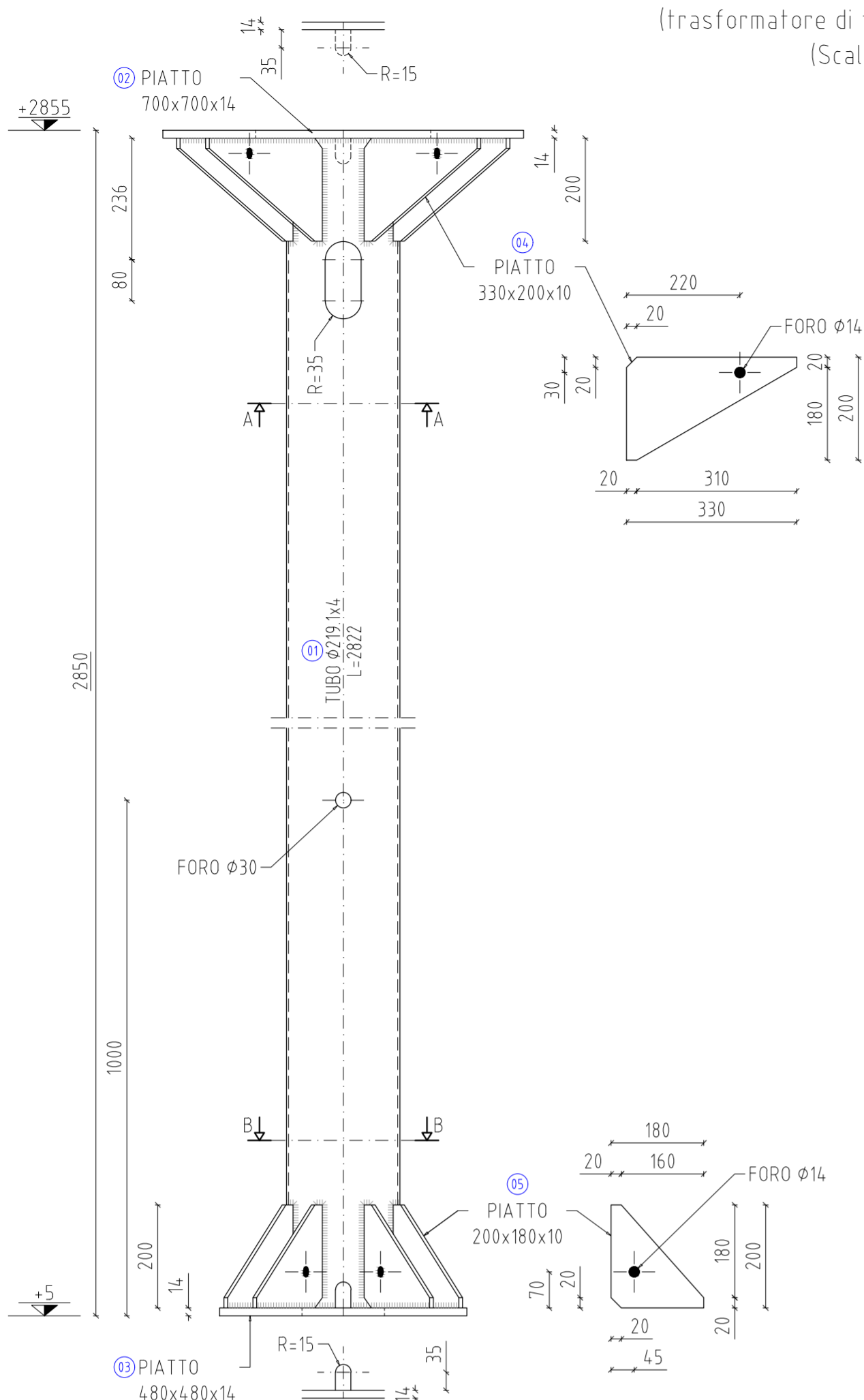
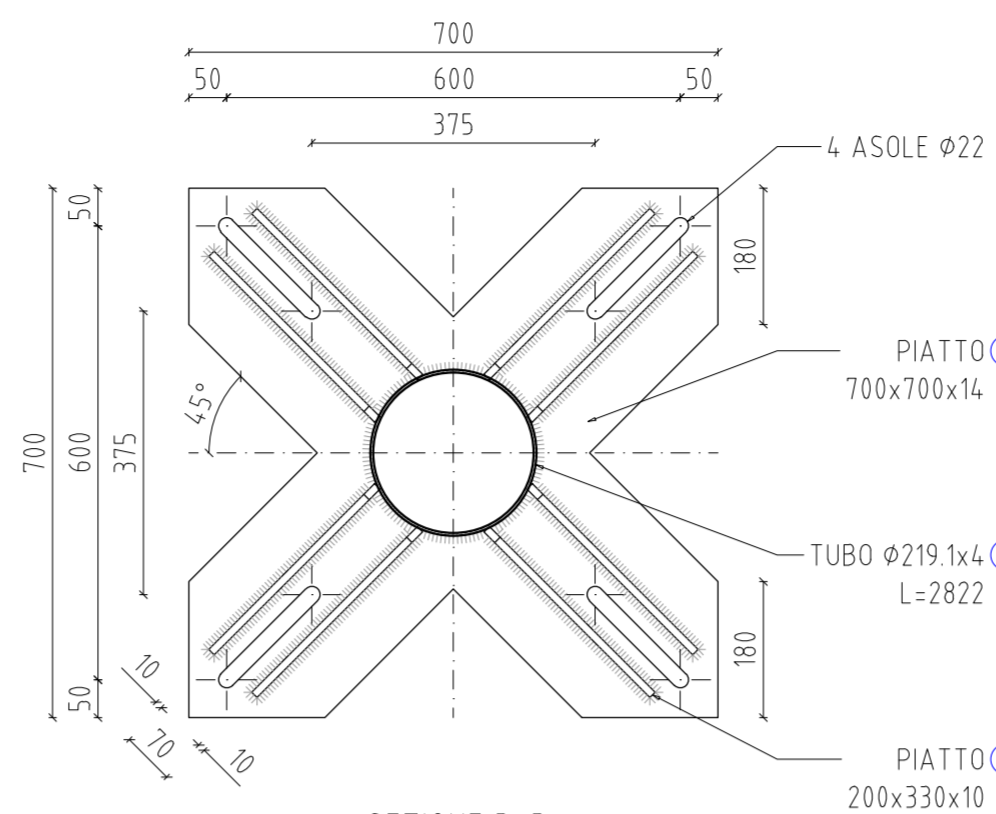


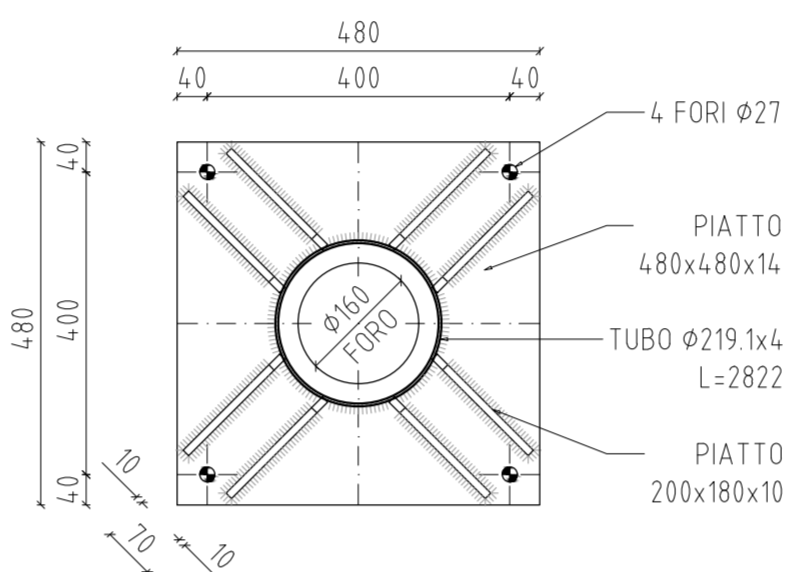
SOSTEGNO: TA e TVC
(trasformatore di corrente)
(trasformatore di tensione capacitivo)
(Scala 1:10)



SEZIONE A-A

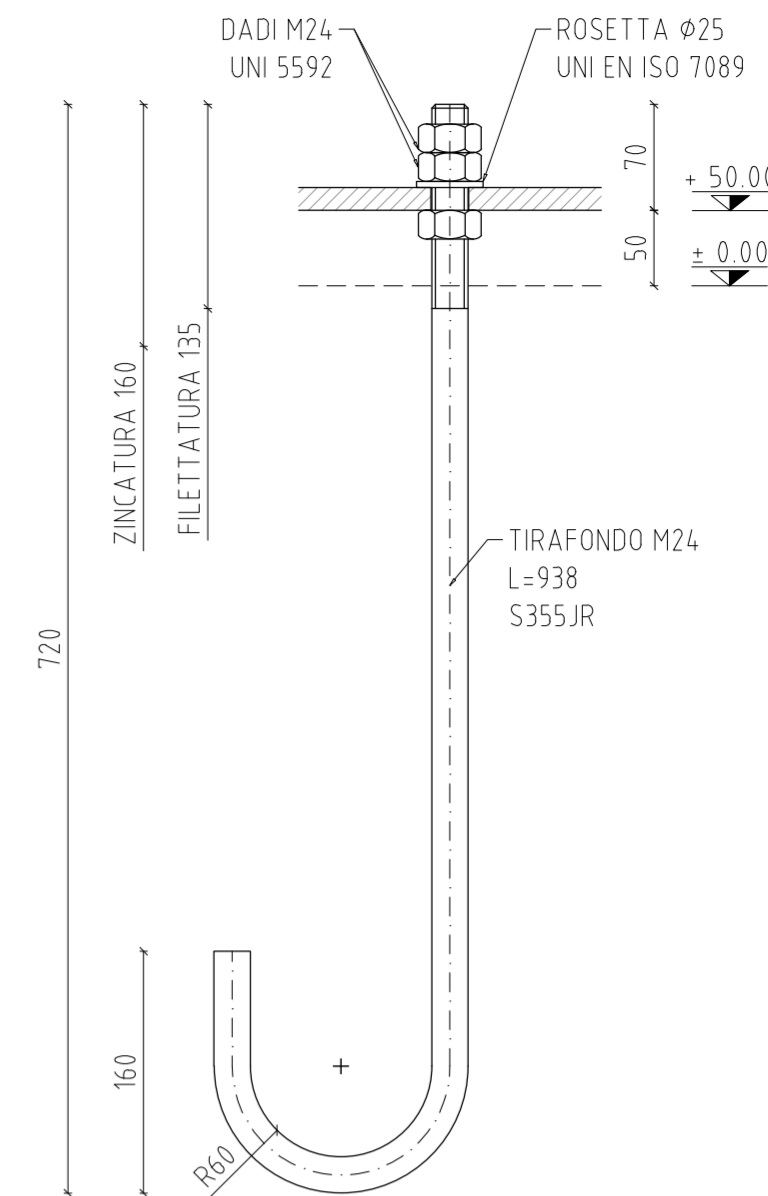


SEZIONE B-B



Dim.		Pos.		PROFILATO		N	Lung.	Largh.	Sp.	Peso Unit.	PESO TOTALE
DN 219.1x4	01	Tubi Tondi	S275JR	EN 10219		1	2822			21.20	59.8
PL	02	Piatto	S275JR	UNI EN 10025		1	700	700	14	7850	53.9
PL	03	Piatto	S275JR	UNI EN 10025		1	480	480	14	7850	25.3
PL	04	Piatto	S275JR	UNI EN 10025		8	330	200	10	7850	41.4
PL	05	Piatto	S275JR	UNI EN 10025		8	200	180	10	7850	22.6
TOTALE											203.0
TOTALE ZINCATO (~3%)											209.1

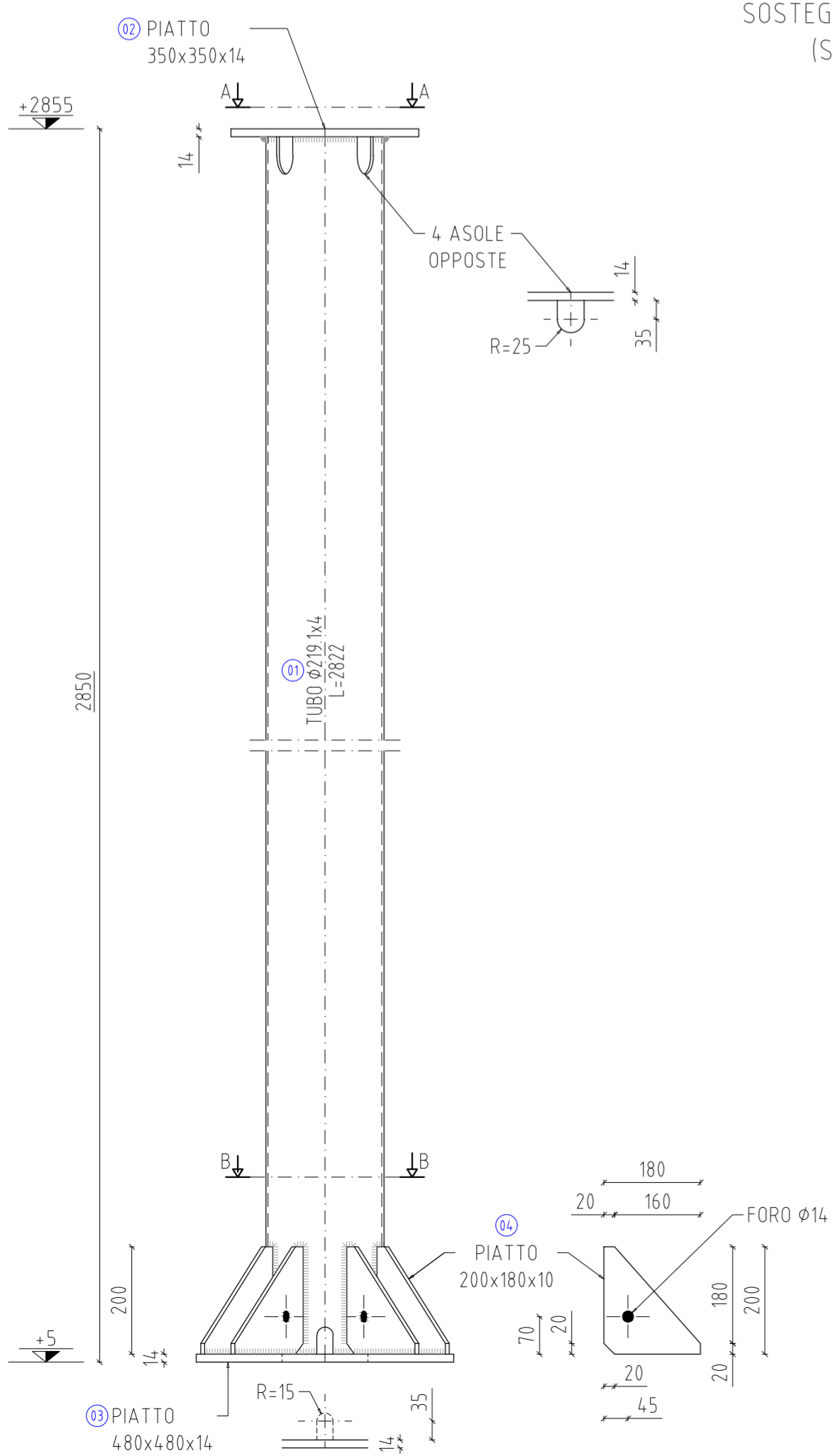
TIRAFONDI M24
dimensioni in mm
Scala 1:5



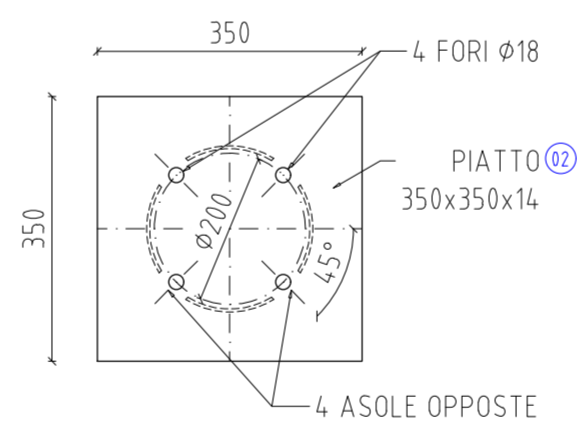
NOTE GENERALI

- TUTTE LE DIMENSIONI SONO ESPRESSE IN MILLIMETRI ECCETTO DOVE INDICATO
- PIATTI E PROFILATI S275JR
- VITI CLASSE 8.8 - DADI CLASSE 8
- PIATTI E PROFILATI ZINCATI A CALDO (CEI 7-6)
- LATO DEL CORDONE DI SALDATURA PARI ALLO 0.7 DELLO SPESSORE MINORE FRA QUELLI DA UNIRE - LATO MINIMO 5mm - ELETTRODO E44 / L / 3
- FORI Ø27
 - FORI Ø20
 - FORI Ø18 - BULLONI M16
 - FORI Ø14 - BULLONI M12
- PER LE MARCATURE VEDERE TABELLA S 10064

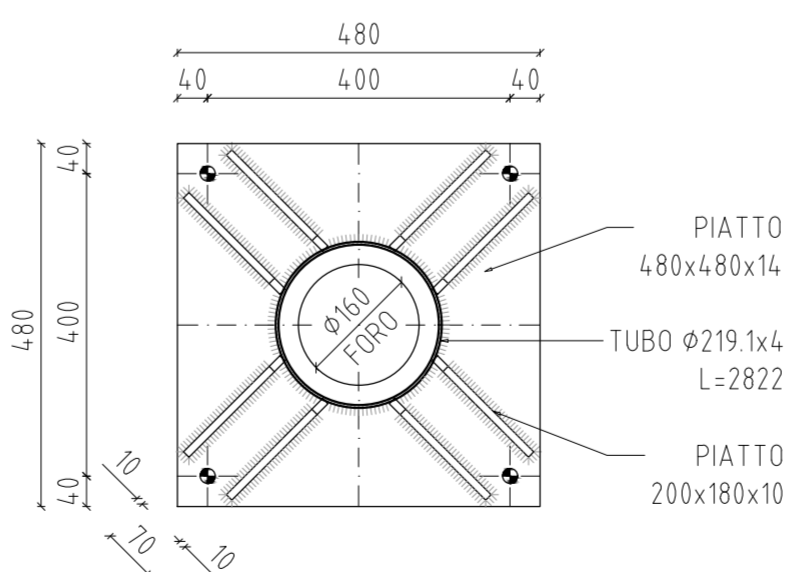
SOSTEGNO: ISOLATORE
(Scala 1:10)



VISTA A-A



SEZIONE B-B



Dim.		Pos.		PROFILATO		N	Lung.	Largh.	Sp.	Peso Unit.	PESO TOTALE
DN 219.1x4	01	Tubi Tondi	S275JR	EN 10219		1	2822			21.20	59.8
PL	02	Piatto	S275JR	UNI EN 10025		1	700	700	14	7850	53.9
PL	03	Piatto	S275JR	UNI EN 10025		1	480	480	14	7850	25.3
PL	04	Piatto	S275JR	UNI EN 10025		8	330	200	10	7850	41.4
PL	05	Piatto	S275JR	UNI EN 10025		8	200	180	10	7850	22.6
TOTALE											203.0
TOTALE ZINCATO (~3%)											209.1



REVISIONE	DATA	DESCRIZIONE	ELABORATO	VERIFICATO	APPROVATO
00	Marzo 2022	Emissione PTO	Geotech S.r.l.	Ing. P. Riccardini	EDPR

PROGETTISTA	PROGETTO
GEOTECH S.r.l. SOCIETA' DI INGEGNERIA Via T. Nani, 7 Morbegno (SO) Tel. +39 0342610774 E-mail: info@geotech-srl.it Sito: www.geotech-srl.it SOCIETA' CERTIFICATA 	OPERE DI RETE PROPEDEUTICHE AL COLLEGAMENTO ALLA RTN DI UN IMPIANTO DI GENERAZIONE DA FONTE EOLICA DA 78 MW Intervento 2 Stazione Elettrica di smistamento a 150 kV "SSE Nuoro" PTO - PIANO TECNICO DELLE OPERE

COMMITTENTE		
EDPR		
CODICE	ELABORATO	
T_018	Sostegni apparecchiature unipolari	
DATA	SCALA	UBICAZIONE
Marzo 2022	1:10 - 1:5	Provincia di Nuoro Comune di Nuoro

LIVELLO DI PROGETTO	CODIFICA ELABORATO
PTO - Piano Tecnico delle Opere	G807_DEF_T_018_Intervento 2_Sostegni apparecchiature unipolari_1_1_REV00

Questo documento contiene informazioni di proprietà della Geotech S.r.l. e deve essere esclusivamente utilizzato dal destinatario in relazione alle finalità per le quali è stato ricevuto. E' vietata qualsiasi forma di riproduzione o divulgazione senza l'esplicito consenso di Geotech S.r.l.