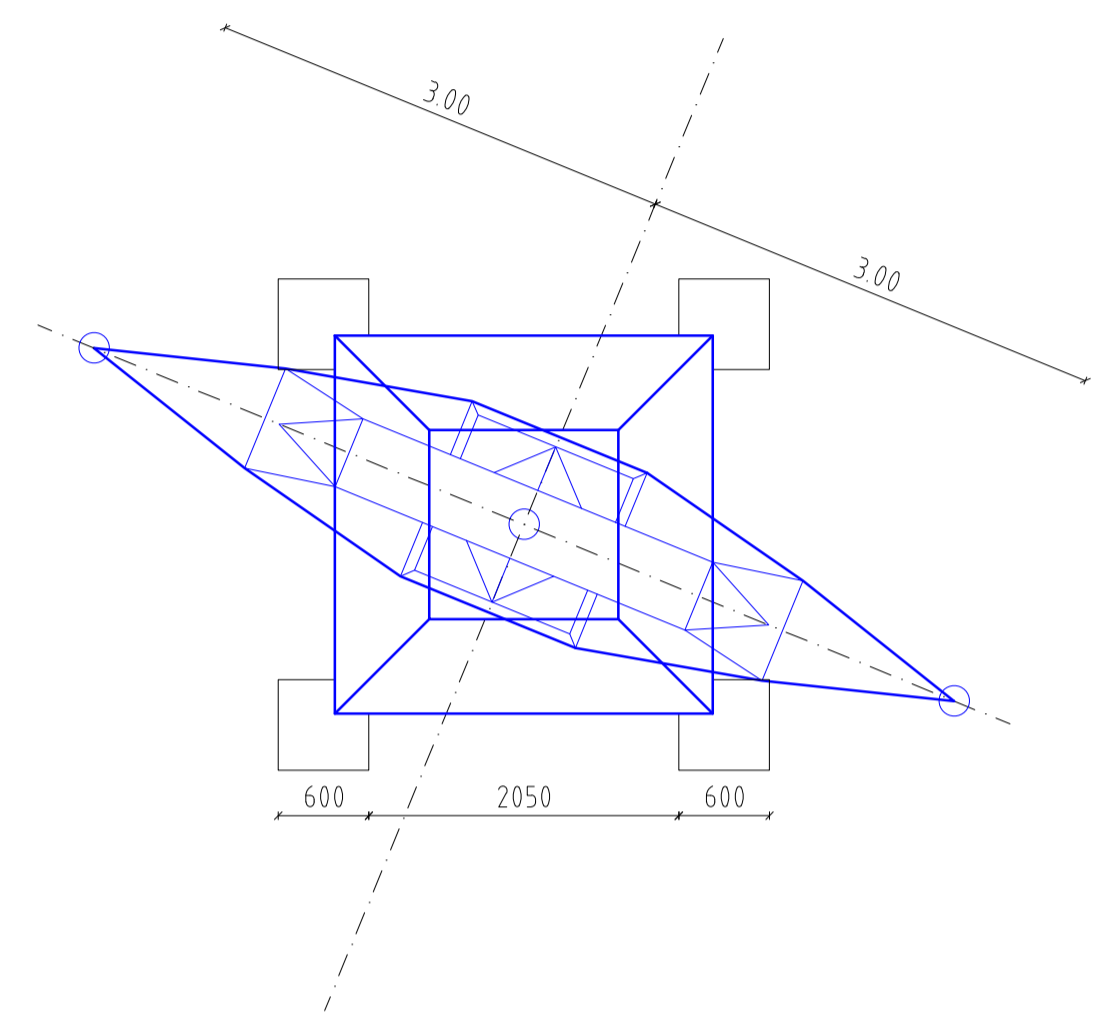
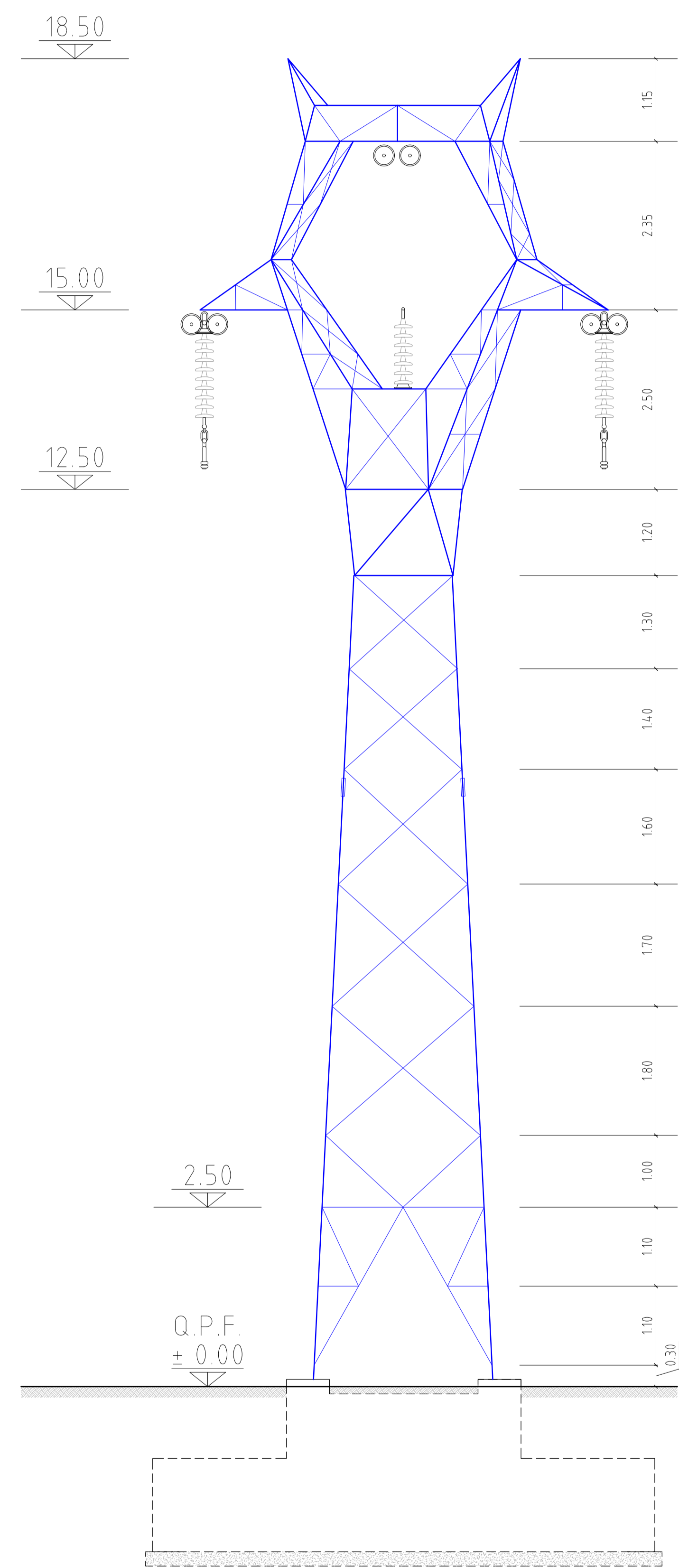
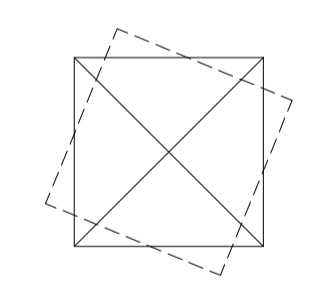


VISTA LATERALE

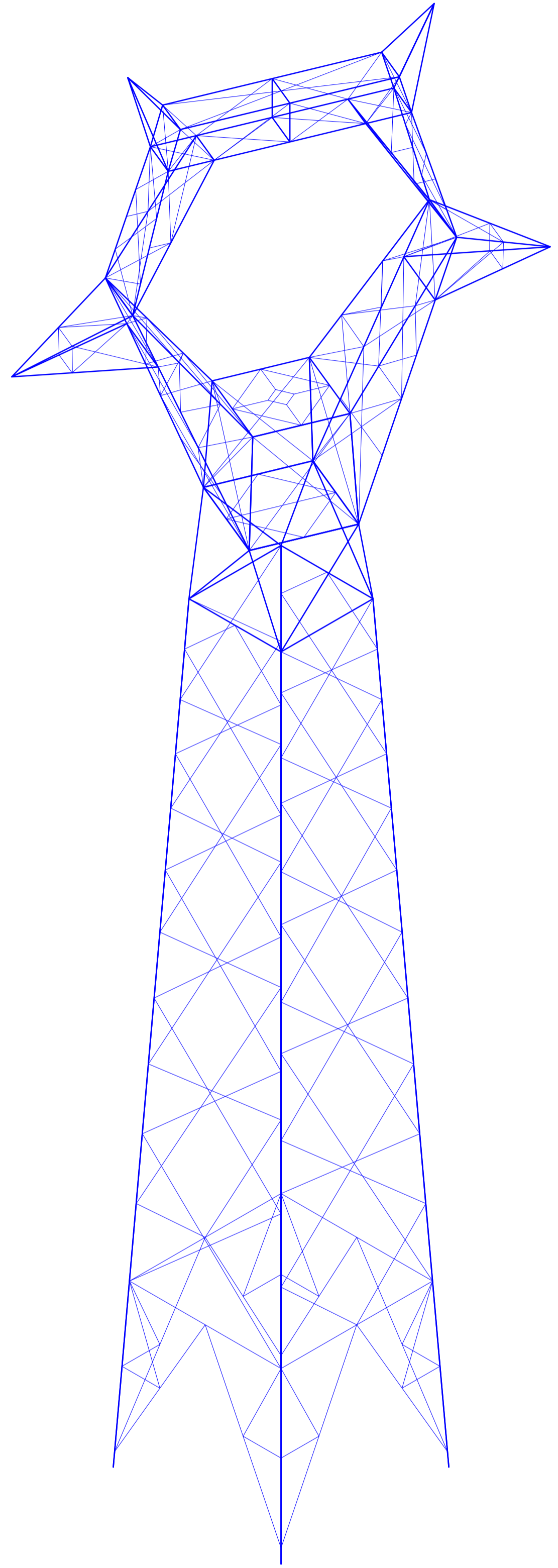


VISTA DALL'ALTO

INGRESSO TIPO "A"
22°30'



VISTA FRONTALE



VISTA ASSONOMETRICA

REVISIONE			
00	Marzo 2022	Emissione PTO	Geotech S.r.l.
N.	DATA	DESCRIZIONE	ELABORATO
			VERIFICATO
			APPROVATO
PROGETTISTA GEOTECH S.r.l. SOCIETA' DI INGEGNERIA Via T. Nani, 1 Montegroppo (SO) Tel. +39 0342610774 E-mail: info@geotech-art.it Sito: www.geotech-art.it SOCIETA' CERTIFICATA 		PROGETTO OPERE DI RETE PROPEDEUTICHE AL COLLEGAMENTO ALLA RTN DI UN IMPIANTO DI GENERAZIONE DA FONTE EOLICA DA 78 MW Intervento 2 Stazione Elettrica di smistamento a 150 kV "SSE Nuoro" PTO - PIANO TECNICO DELLE OPERE	
COMMITTENTE EDPR			
CODICE T_020.1		ELABORATO PORTALE A TIRO PIENO H15 1 di 2 - Viste	
DATA Marzo 2022	SCALA 1:50	UBICAZIONE Provincia di Nuoro Comune di Nuoro	
LIVELLO DI PROGETTO PTO - Piano Tecnico delle Opere		CODIFICA ELABORATO G807_DEF_T_020_Intervento 2_Portale a tiro pieno H15_1-2_REV00	
<small>Questo documento contiene informazioni di proprietà della Geotech S.r.l. e deve essere esclusivamente utilizzato dal destinatario in relazione alle finalità per le quali è stato ricevuto. E' vietata qualsiasi forma di riproduzione o divulgazione senza l'esplicito consenso di Geotech S.r.l.</small>			