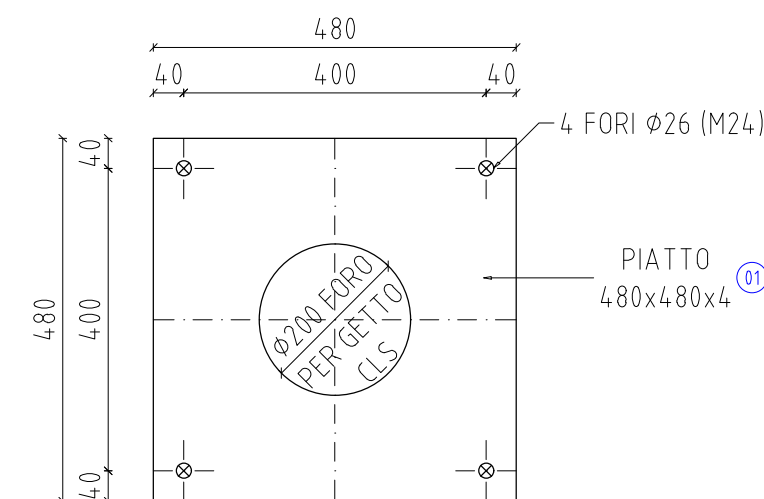


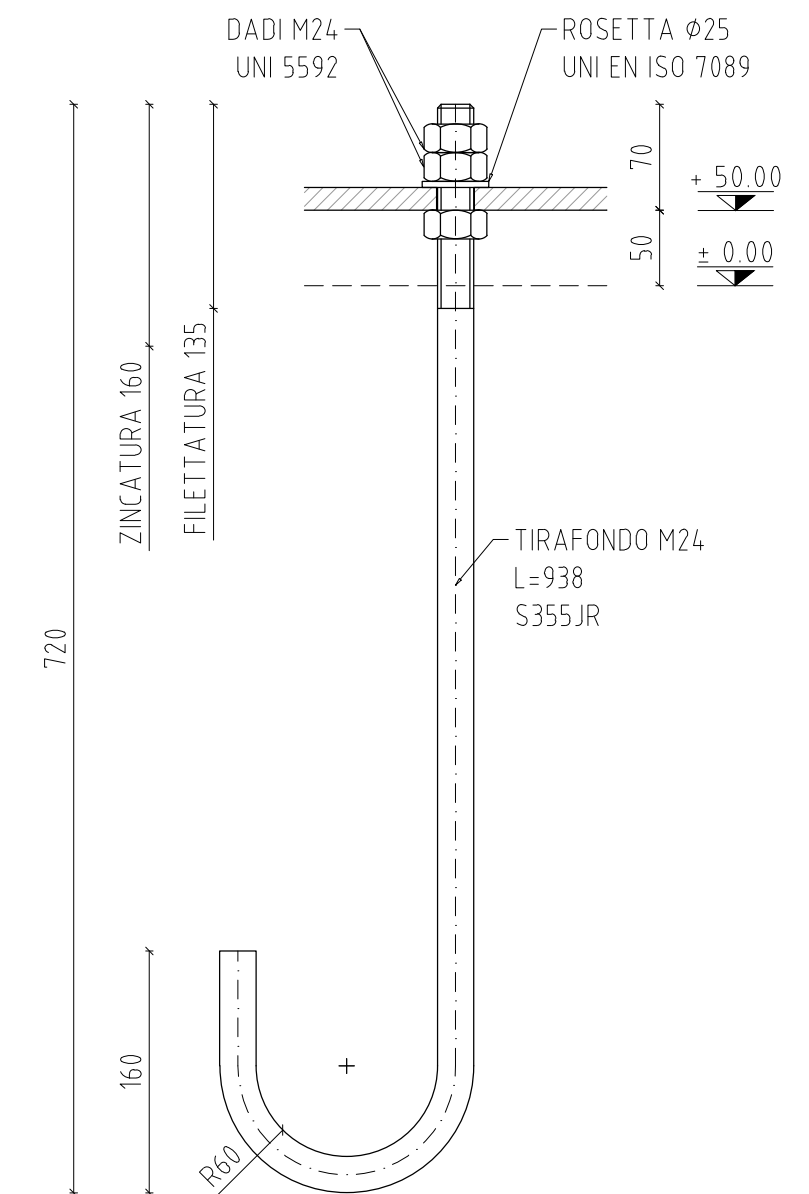
PROFILATO							N	Lung.	Largh.	Sp.	Peso Unit.	PESO TOTALE
Dim.	Pos.	Tipo	Mat.	Unif.								
PL	01	Piatto	S275JR	UNI EN 10025	2	480	480	4	7850	14.5		
L40x3	02	L Lati Uguali	S275JR	UNI EN 10025	2	4800			1.84	17.7		
L40x3	03	L Lati Uguali	S275JR	UNI EN 10025	3	280			1.84	1.5		
TOTALE											33.7	
TOTALE ZINCATO (-3%)											34.7	

DIMA PER PORTALE COLLEGAMENTO TA-TVC-ISOLATORE
(Scala 1:10)

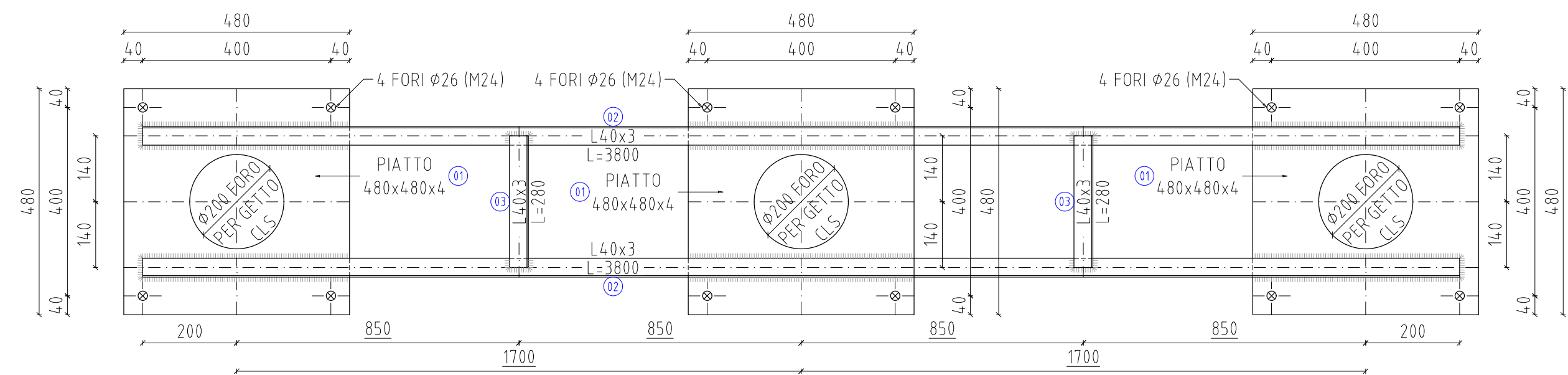


PROFILATO							N	Lung.	Largh.	Sp.	Peso Unit.	PESO TOTALE
Dim.	Pos.	Tipo	Mat.	Unif.								
PL	01	Piatto	S275JR	UNI EN 10025	1	480	480	4	7850	7.2		
TOTALE											7.2	
TOTALE ZINCATO (-3%)											7.4	

TIRAFONDI M24
dimensioni in mm
Scala 1:5

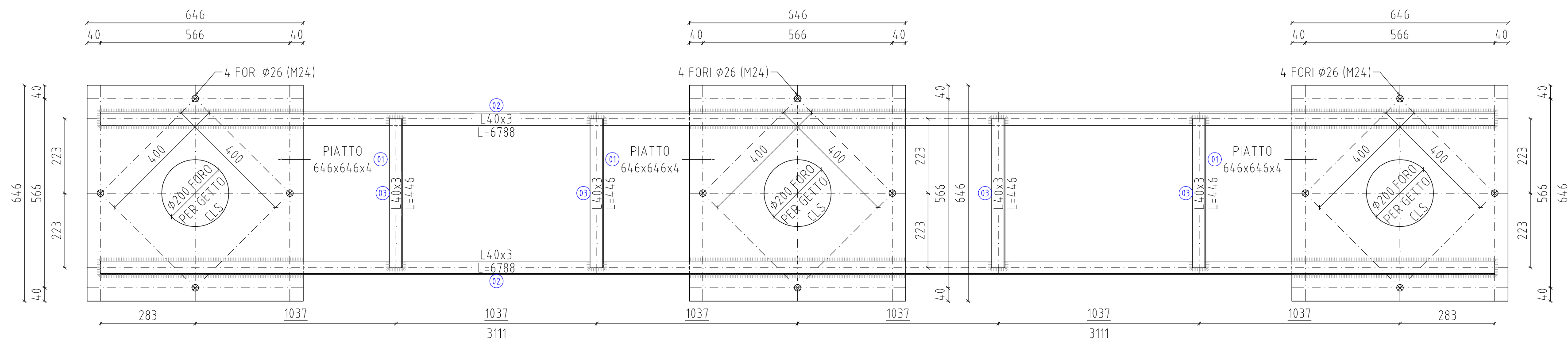


DIMA PER SEZIONATORE ORIZZONTALE
(Scala 1:10)



PROFILATO							N	Lung.	Largh.	Sp.	Peso Unit.	PESO TOTALE
Dim.	Pos.	Tipo	Mat.	Unif.								
PL	01	Piatto	S275JR	UNI EN 10025	3	480	480	4	7850	21.7		
L40x3	02	L Lati Uguali	S275JR	UNI EN 10025	2	3800			1.84	14.0		
L40x3	03	L Lati Uguali	S275JR	UNI EN 10025	2	280			1.84	1.0		
TOTALE											36.7	
TOTALE ZINCATO (-3%)											37.8	

DIMA PER SEZIONATORE VERTICALE
(Scala 1:10)



PROFILATO							N	Lung.	Largh.	Sp.	Peso Unit.	PESO TOTALE
Dim.	Pos.	Tipo	Mat.	Unif.								
PL	01	Piatto	S275JR	UNI EN 10025	3	646	646	4	7850	39.3		
L40x3	02	L Lati Uguali	S275JR	UNI EN 10025	2	6788			1.84	25.0		
L40x3	03	L Lati Uguali	S275JR	UNI EN 10025	4	446			1.84	3.3		
TOTALE											67.6	
TOTALE ZINCATO (-3%)											69.6	

NOTE GENERALI

- TUTTE LE DIMENSIONI SONO ESPRESSE IN MILLIMETRI ECCETTO DOVE INDICATO
- PIATTI E PROFILATI S275JR
- VITI CLASSE 8.8 - DADI CLASSE 8
- PIATTI E PROFILATI ZINCATI A CALDO (CEI 7-6)
- LATO DEL CORDONE DI SALDATURA PARI ALLO 0.7 DELLO SPESSORE MINORE FRA QUELLI DA UNIRE - LATO MINIMO 5mm - ELETTRODO E44 / L / 3
- FORI Ø36 - TIRAFONDI M33
- FORI Ø26 - TIRAFONDI M24
- FORI Ø24 - TIRAFONDI M20
- FORI Ø18 - BULLONI M16
- FORI Ø14 - BULLONI M12
- TIRAFONDI S355JR



<p>REVISIONE</p> <table border="1"> <tr> <td>00</td> <td>Micro 2022</td> <td>Emisione PTO</td> <td>Genetech S.r.l.</td> <td>Ing. P. Riccardini</td> <td>EDPR</td> </tr> <tr> <td>N.</td> <td>DATA</td> <td>DESCRIZIONE</td> <td>ELABORATO</td> <td>VERIFICATO</td> <td>APPROVATO</td> </tr> </table>					00	Micro 2022	Emisione PTO	Genetech S.r.l.	Ing. P. Riccardini	EDPR	N.	DATA	DESCRIZIONE	ELABORATO	VERIFICATO	APPROVATO
00	Micro 2022	Emisione PTO	Genetech S.r.l.	Ing. P. Riccardini	EDPR											
N.	DATA	DESCRIZIONE	ELABORATO	VERIFICATO	APPROVATO											
<p>PROGETTISTA</p> <p>GEOTECH S.r.l. SOCIETA' DI INGEGNERIA Via T. Nani, 7 Muravera (SU) Tel. +39 0342810774 E-mail: info@geotech-srl.it Site: www.geotech-srl.it</p> <p>SOCIETA' CERTIFICATA</p> <p>TUV PROFIT CERT 100% ISO 9001:2015 73 100104 4379</p>		<p>PROGETTO</p> <p>OPERE DI RETE PROPEDEUTICHE AL COLLEGAMENTO ALLA RTN DI UN IMPIANTO DI GENERAZIONE DA FONTE EOLICA DA 78 MW</p> <p>Intervento 2 Stazione Elettrica di smistamento a 150 kV "SSE Nuoro"</p> <p>PTO - PIANO TECNICO DELLE OPERE</p>														
<p>COMMITTENTE</p> <p>EDPR</p> <p>edp renewables</p>																
<p>CODICE</p> <p>T_022</p>		<p>ELABORATO</p> <p>Dime per sostegni e tirafondi</p>														
<p>DATA</p> <p>Marzo 2022</p>		<p>SCALA</p> <p>1:10 - 1:5</p>		<p>UBICAZIONE</p> <p>Provincia di Nuoro Comune di Nuoro</p>												
<p>LIVELLO DI PROGETTO</p> <p>PTO - Piano Tecnico delle Opere</p>		<p>CODIFICA ELABORATO</p> <p>G807_DEF_T_022_Intervento 2_Dime per sostegni e tirafondi_1_1_REV00</p>														
<p>Questo documento contiene informazioni di proprietà della Geotech S.r.l. e deve essere esclusivamente utilizzato dal destinatario in relazione alle finalità per le quali è stato ricevuto. E' vietata qualsiasi forma di riproduzione o divulgazione senza l'esplicito consenso di Geotech S.r.l.</p>																