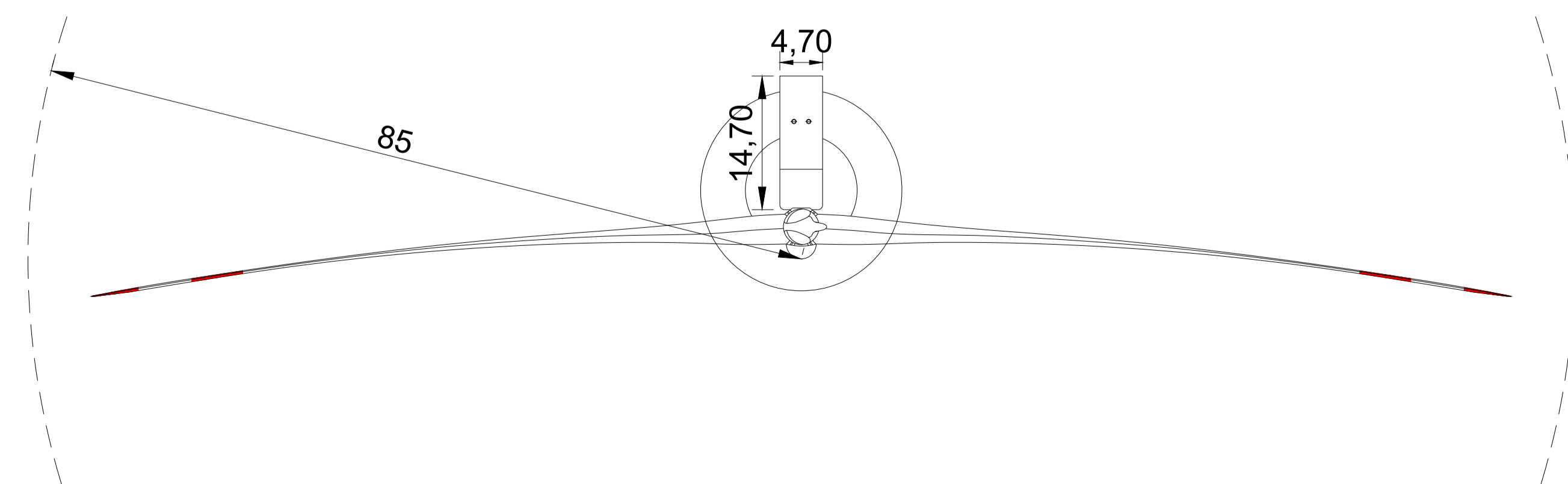
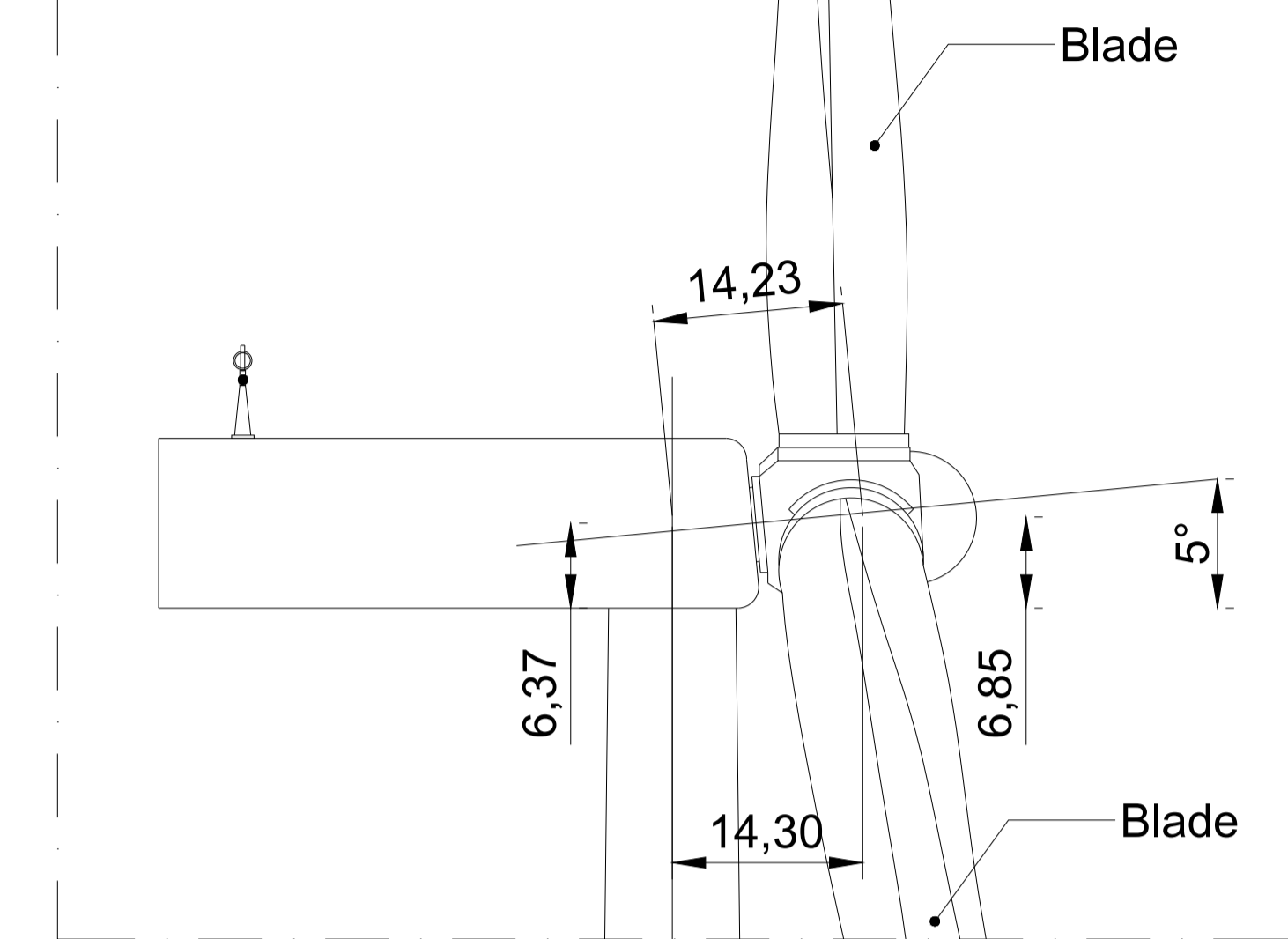


Particolare navicella








PROGETTO DEFINITIVO PER LA REALIZZAZIONE DI UN PARCO EOLICO NEI COMUNI DI COLLETORTO E SAN GIULIANO DI PUGLIA, CON OPERE DI CONNESSIONE IN SANTA CROCE DI MAGLIANO E ROTELLO



Proprietà

GRValue
GRV Wind Molise 1 S.r.l.
Via Durini, 9 - 20122 Milano
info@grvalue.com

Progettazione

INSE
Viale Michelangelo, 71
80129 Napoli
TEL. 081 579 7998
mail: tecnico.inse@gmail.com

Elaborato

Nome Elaborato:
AEROGENERATORE TIPO DI PROGETTO

00 15-12-2021 PRIMA EMISSIONE

INSE Srl INSE Srl GRV Wind Molise 1 srl

Elaborazione Verifica Approvazione

Scala: **1:500**
Formato: **A1** Codice Pratica: **S239** Codice Elaborato: **HS239-OC20-D**