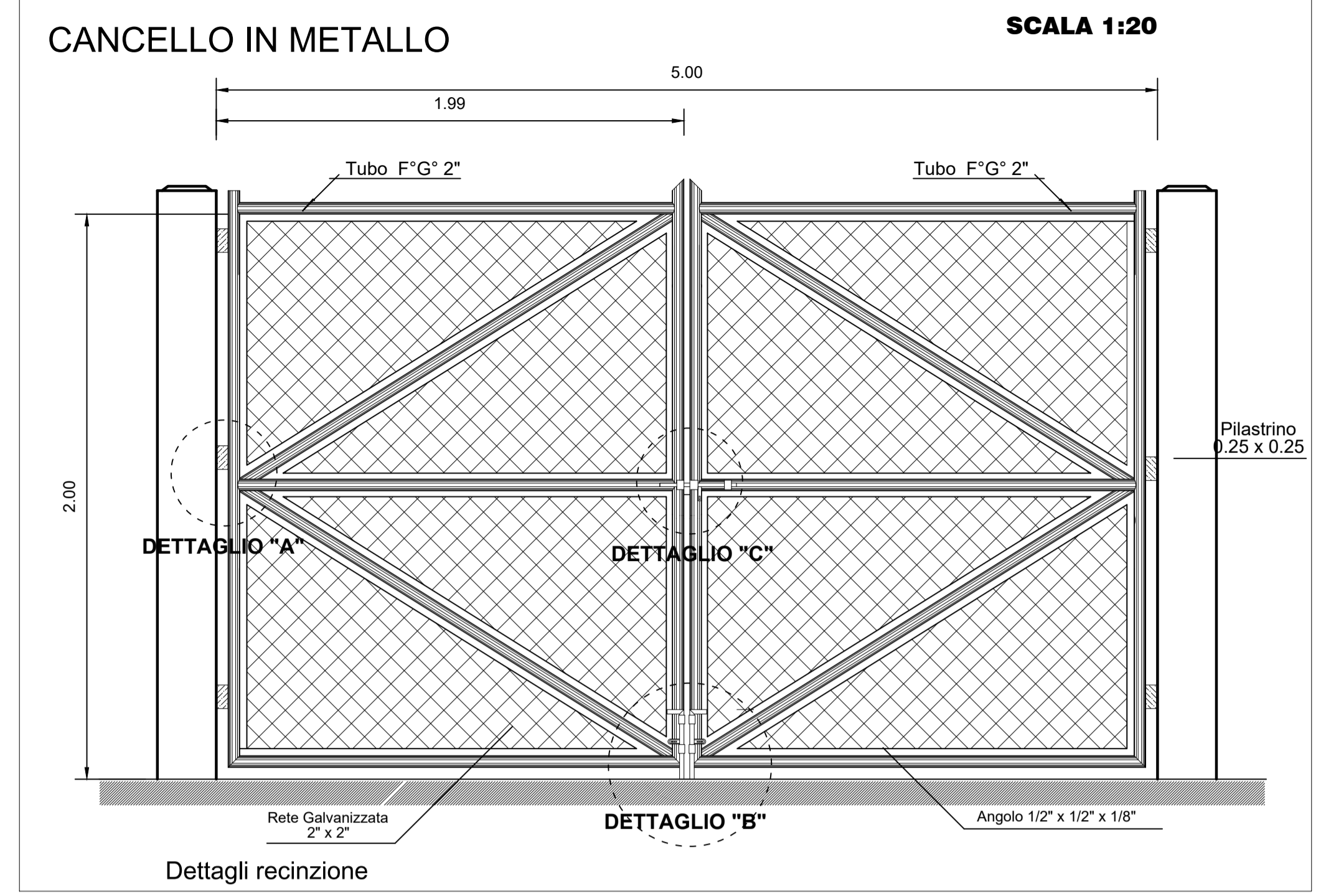
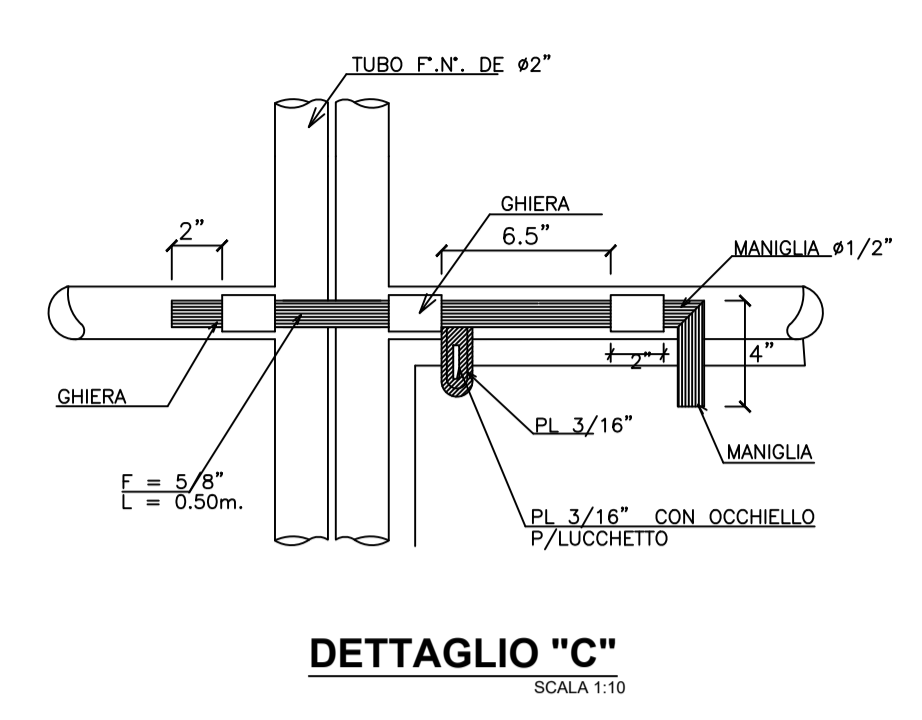
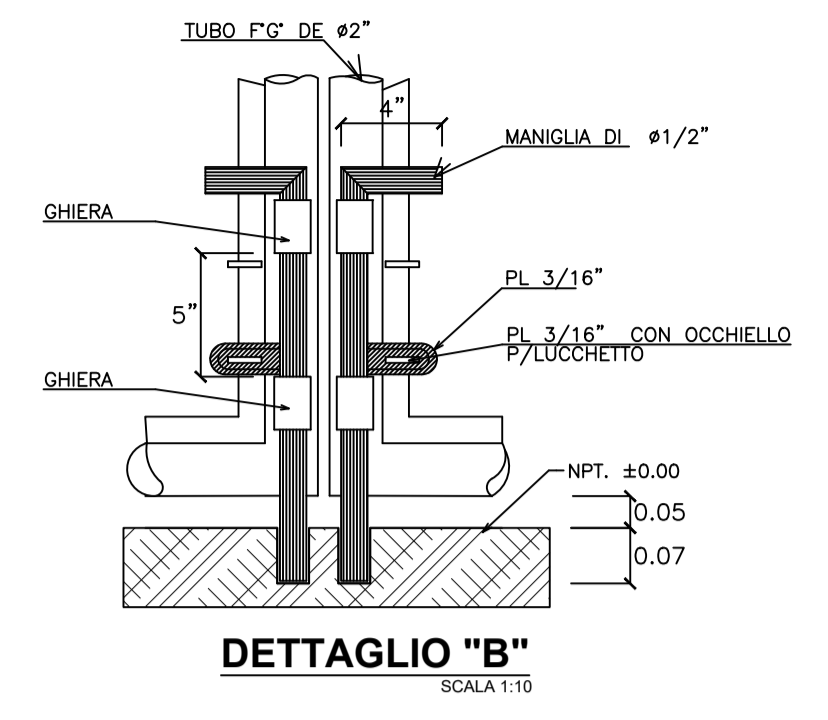
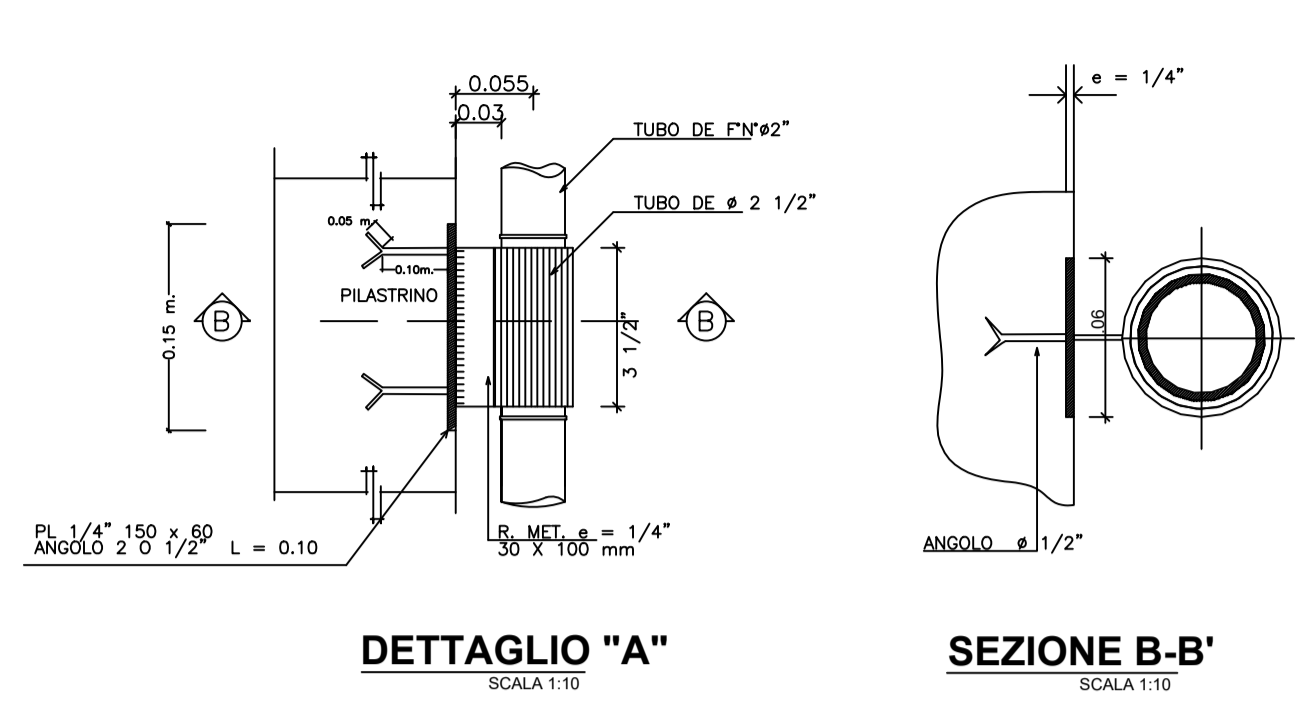
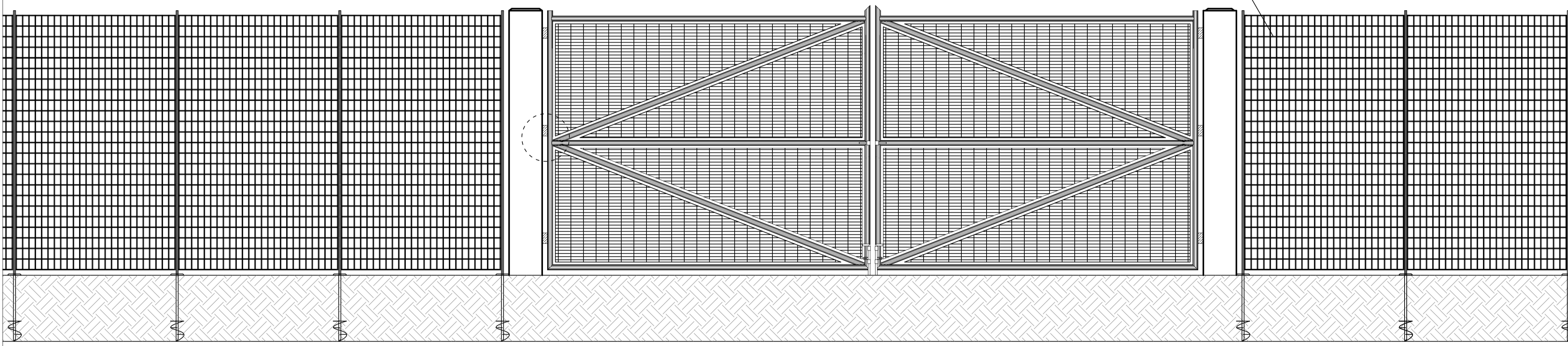


### Dettagli recinzione



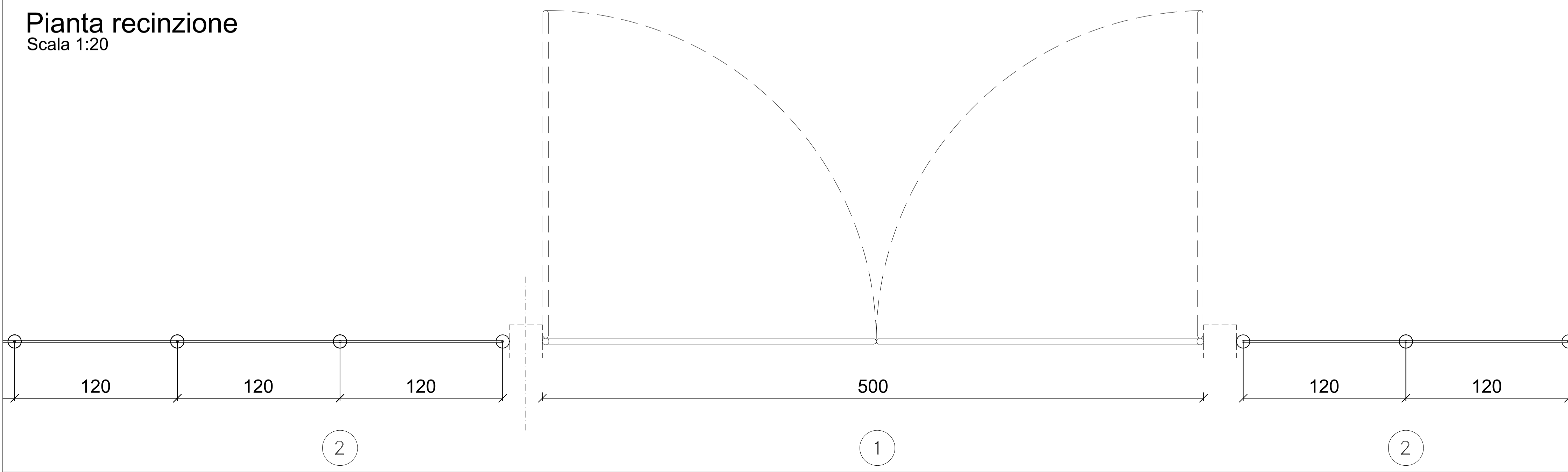
### Prospetto recinzione

Scala 1:20



### Pianta recinzione

Scala 1:20





**REGIONE PUGLIA**  
Provincia di Foggia  
COMUNE DI ASCOLI SATRIANO

---

**OGGETTO** PROGETTO PER LA REALIZZAZIONE DI UN IMPIANTO FOTOVOLTAICO NEL COMUNE DI ASCOLI SATRIANO IN LOCALITA' MASSERIA SALATTI

---

**COMITENTE**  **SOLIS 1 S.r.l**  
Via Giuseppe Ripamonti n. 44  
20141 Milano  
C.F. 11795300968  
Tel. 366 2551911

---

**PROGETTAZIONE** **GRUPPO VISCONTI S.r.l**  
P.IVA: 04217420712  
Via Kennedy, 5 - 71025 - Castelluccio dei Sauri (FG)  
Tel. 3662551911

---

1	Novembre 2021	PRIMA EMISSIONE	MS	AM	VS
REV.	DATA	ATTIVITA'	REDATTO	VERIFICATO	APPROVATO

---

**OGGETTO DELL'LABORATO** **PARTICOLARI COSTRUTTIVI RECINZIONI E INGRESSI CARRABILI**

FORMATO	SCALA	CODICE DOCUMENTO					NOME FILE	FOGLI
A1	-	SOC.	DISC.	TIPO DOC.	PROG.	REV.	AS2-CIV-TAV-024_01	1/1
		AS2	CIV	TAV	024	01		