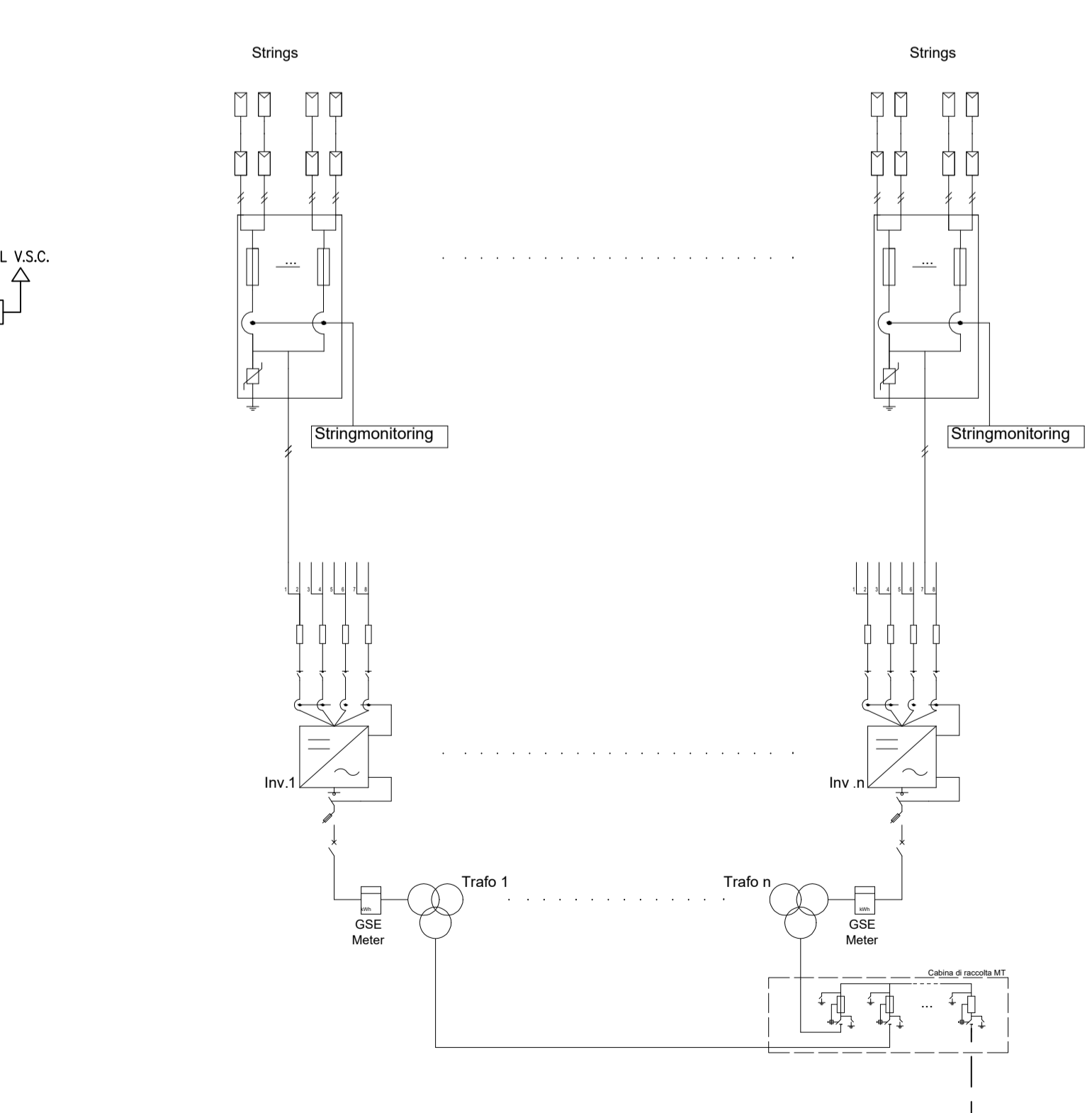
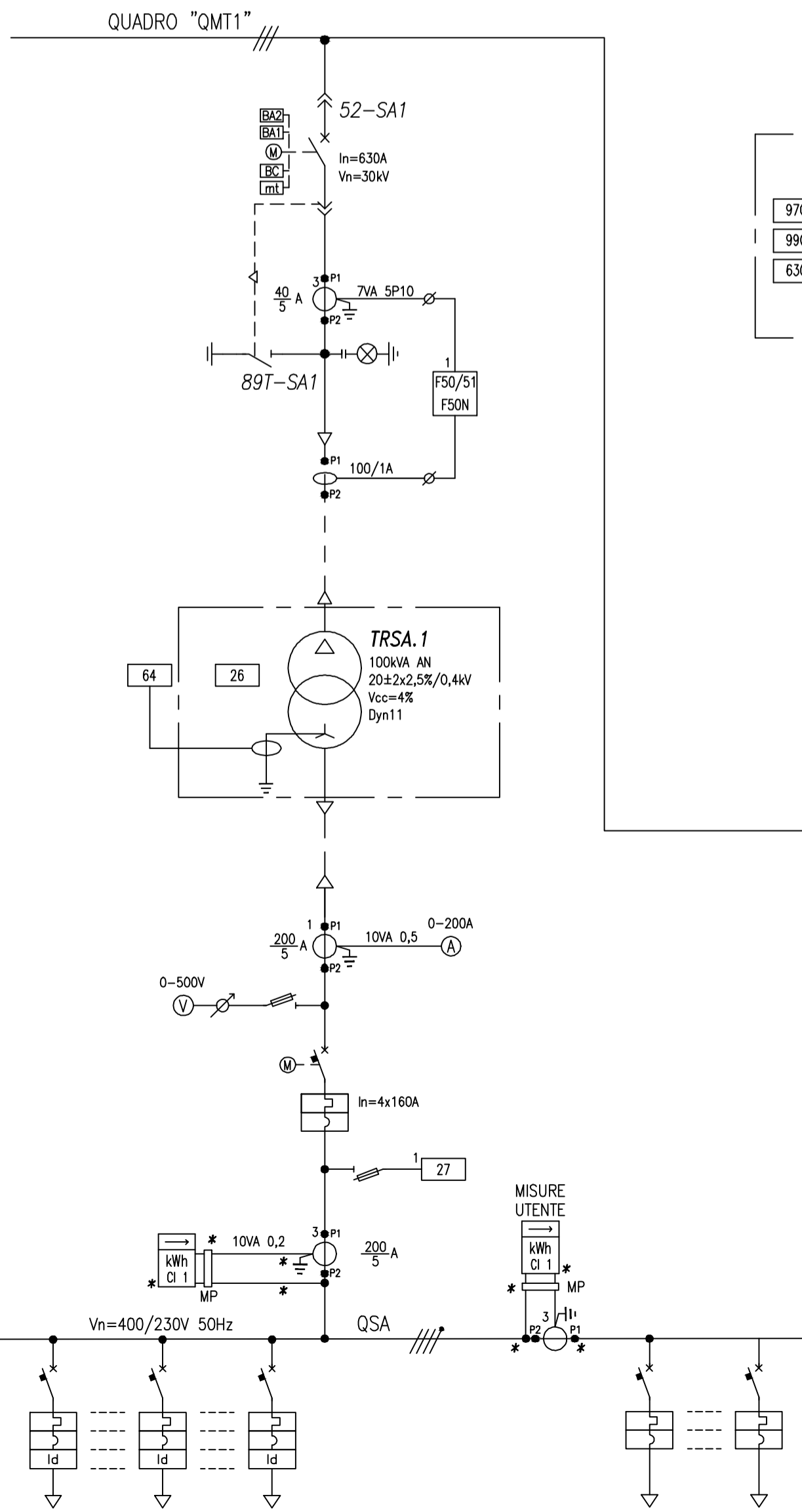
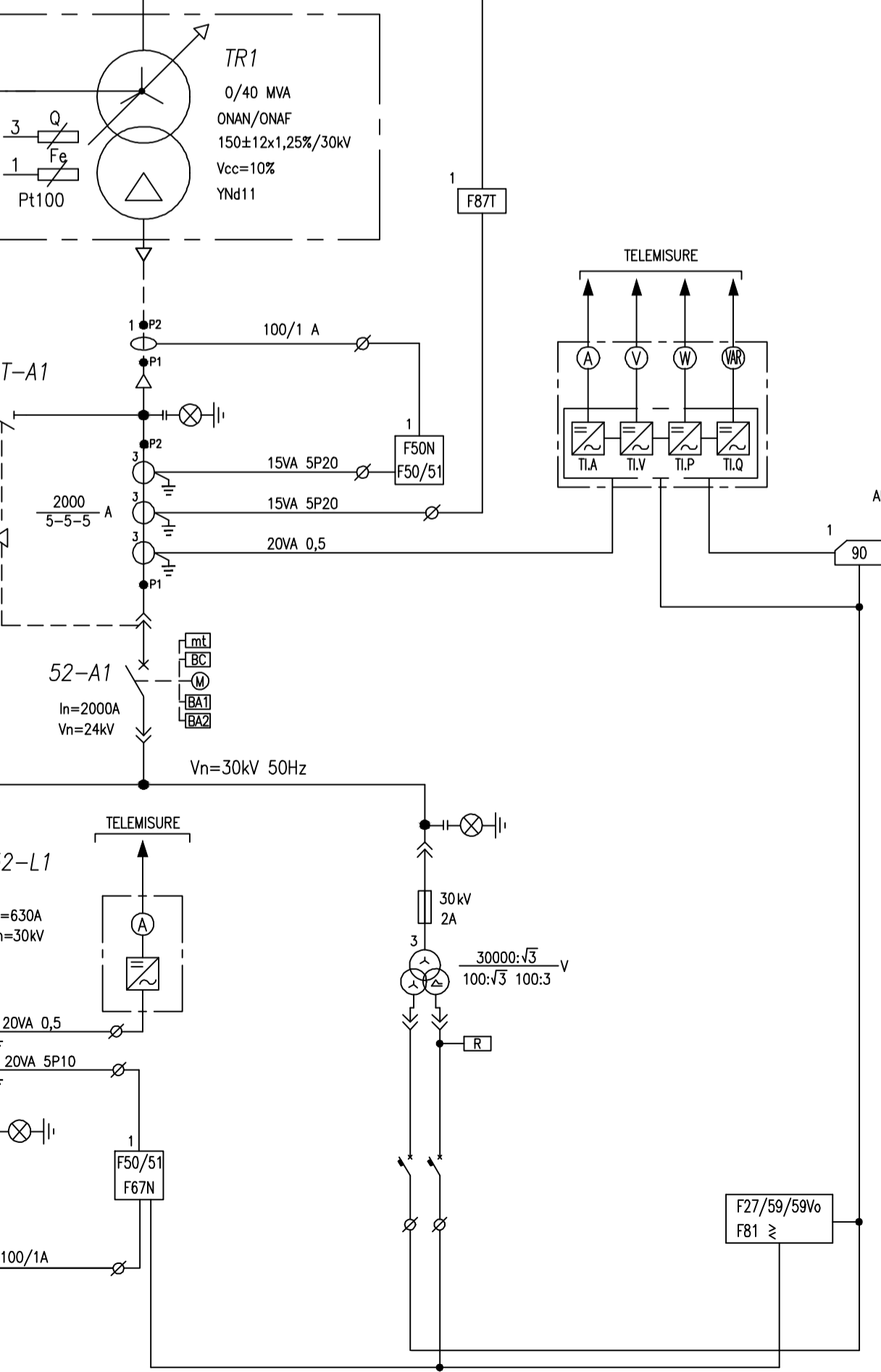
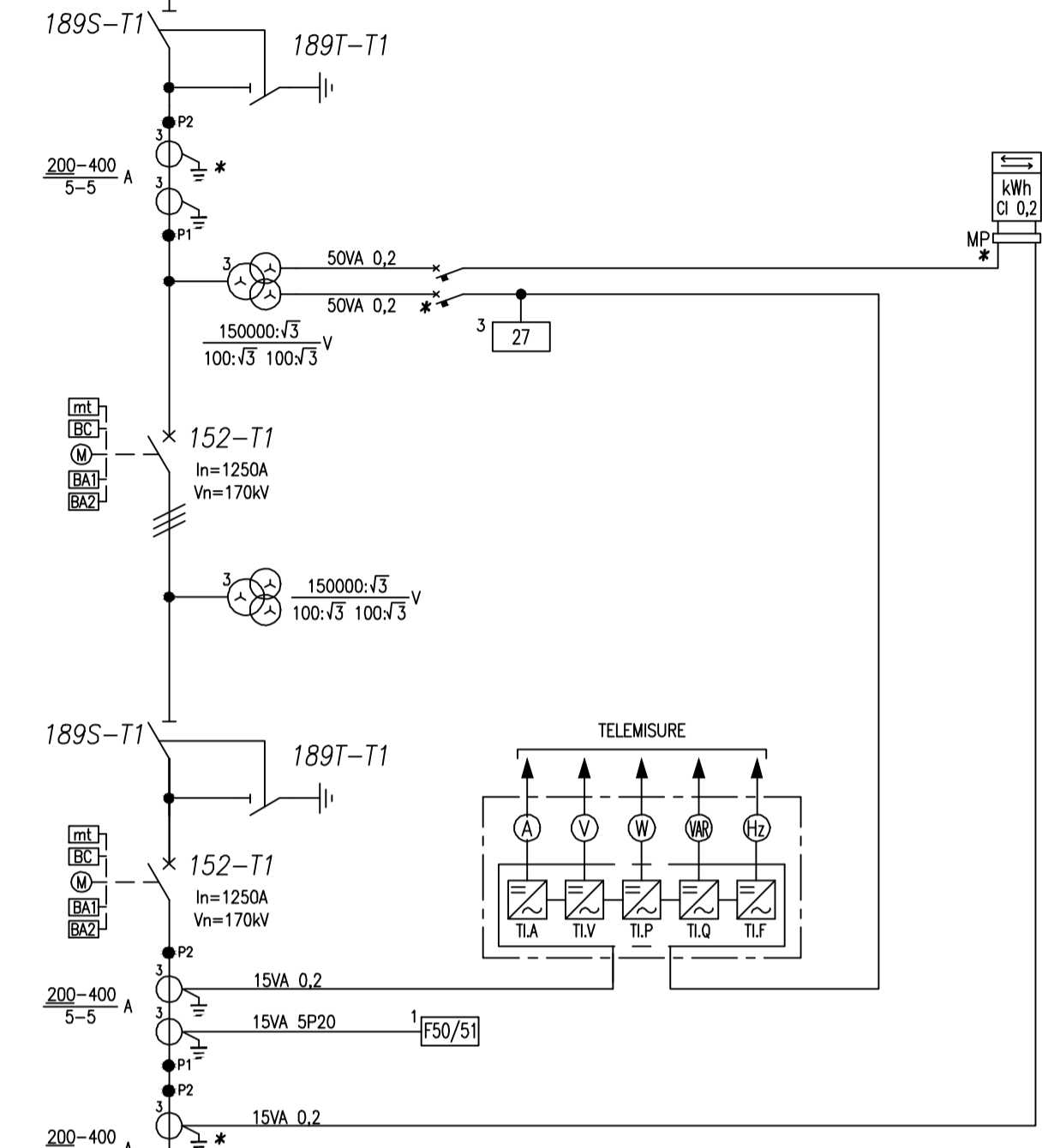
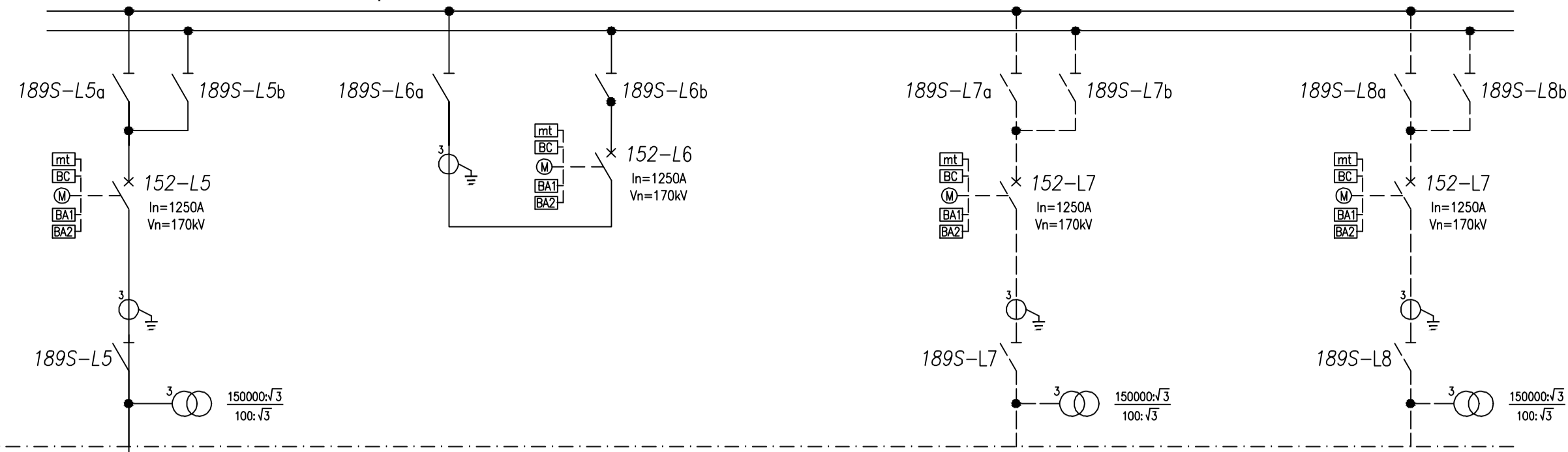


◀ IMPIANTO DI RETE  
▶ IMPIANTO DI UTENZA

Vn = 150 kV - 50 Hz - Ampliamento SE Camerelle



LEGENDA

SIMBOLO	DESCRIZIONE
	INTERRUTTORE
	INTERRUTTORE AUTOMATICO
	SEZIONATORE
	SEZIONATORE SOTTOCARICO
	SEZIONATORE SOTTOCARICO CON FUSIBILE
	SCARICATORE
	TRASFORMATORE DI TENSIONE
	TRASFORMATORE DI CORRENTE
	FUSIBILE
	INDICATORE CAPACITIVO PRESENZA TENSIONE
	MESSA A TERRA
	CONDENSATORE
	APPARECCHIATURA ESTRAIBILE
	TRASFORMATORE SERVIZI AUSILIARI
	TRASFORMATORE DI POTENZA CON COMMUTATORE
	MOTORE A INDUZIONE
	GENERATORE
	RADDRIZZATORE
	INVERTER
	BANCO BATTERIE ACCUMULATORI
	CAVI DI INTERCONNESSIONE



**REGIONE PUGLIA**  
Provincia di Foggia  
COMUNE DI ASCOLI SATRIANO

---

**OGGETTO** PROGETTO PER LA REALIZZAZIONE DI UN IMPIANTO FOTOVOLTAICO NEL COMUNE DI ASCOLI SATRIANO IN LOCALITA' MASSERIA SALATTI

---



**SOLIS**  
Join the ReEvolution

**SOLIS 1 S.r.l**  
Via Giuseppe Ripamonti n. 44  
20141 Milano  
C.F. 11795300968  
Tel. 366 2551911

---

**PROGETTAZIONE** GRUPPO VISCONTI S.r.l  
P.IVA: 04217420712  
Via Kennedy, 5 - 71025 - Castelluccio dei Sauri (FG)  
Tel. 3662551911

---

REV.	DATA	ATTIVITA'	REDATTO	VERIFICATO	APPROVATO
1	Novembre 2021	PRIMA EMISSIONE	MS	AM	VS

---

**OGGETTO DEL LABORATORIO**

**SCHEMA ELETTRICO UNIFILARE DEGLI IMPIANTI UTENTE ED RTN**

---

FORMATO	SCALA	CODICE DOCUMENTO				NOME FILE	FOGLI
		SOC.	DESC.	TIPO SOC.	PROG. REV.		
A1	-	AS2	CIV	TAV	035_01	AS2-CIV-TAV-035_01	-