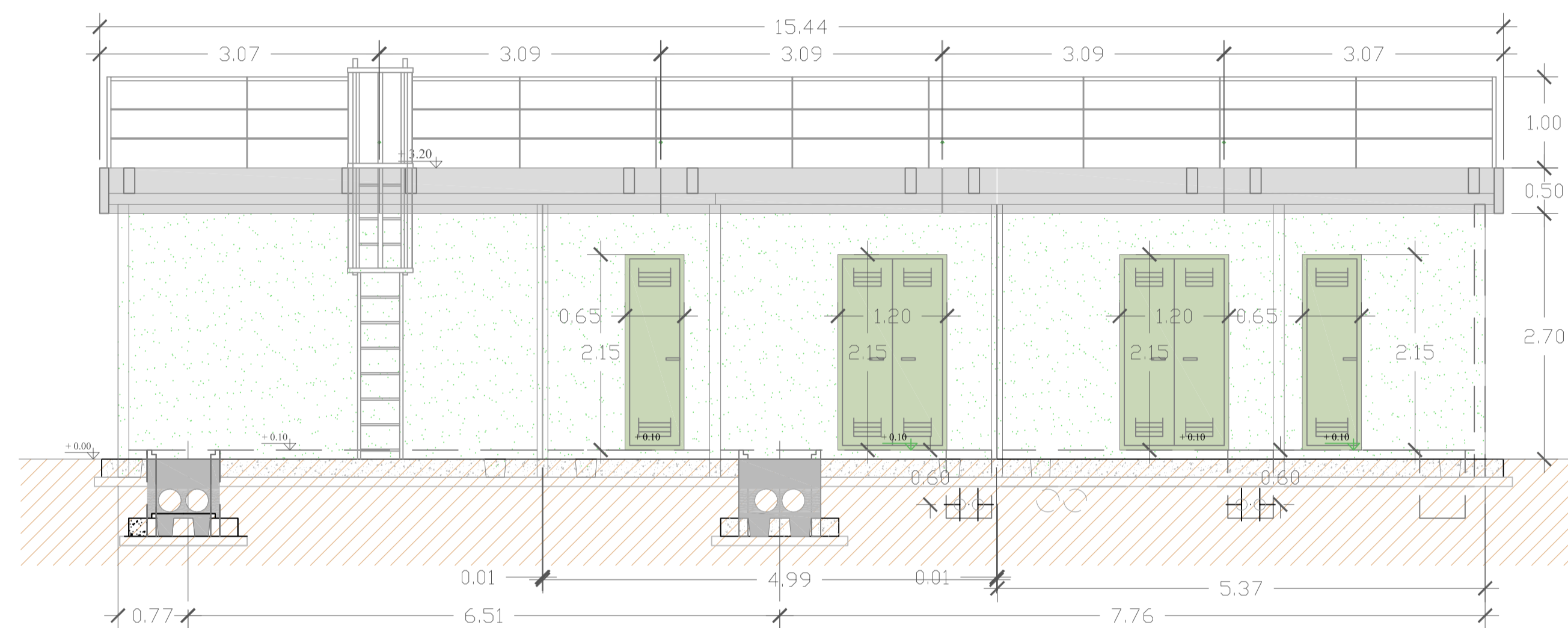
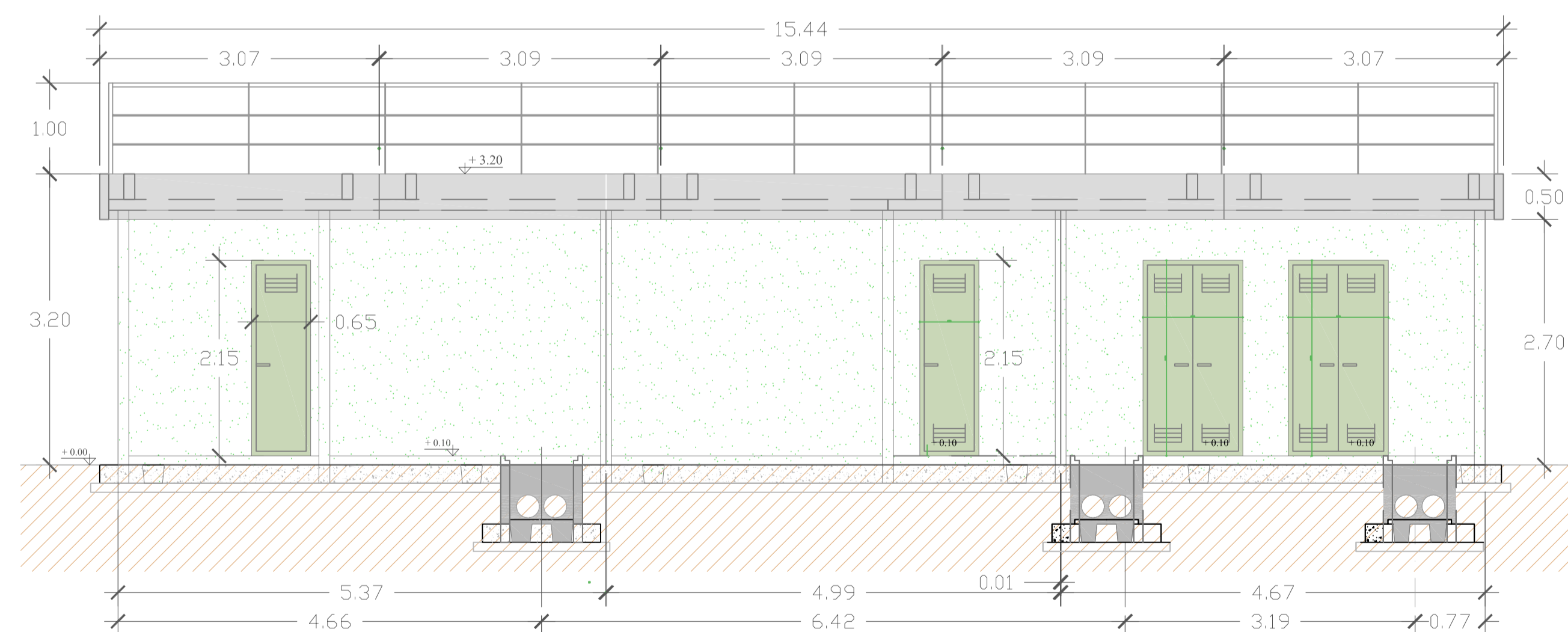


1 (lato interno stazione)

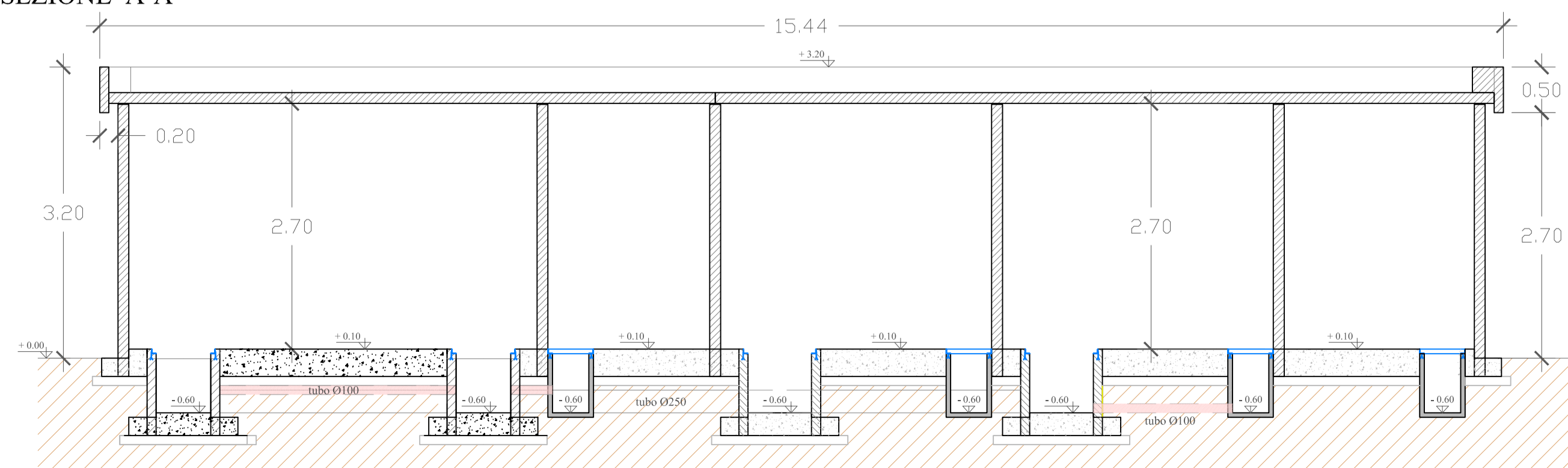
PROSPETTO 1 (lato interno stazione)



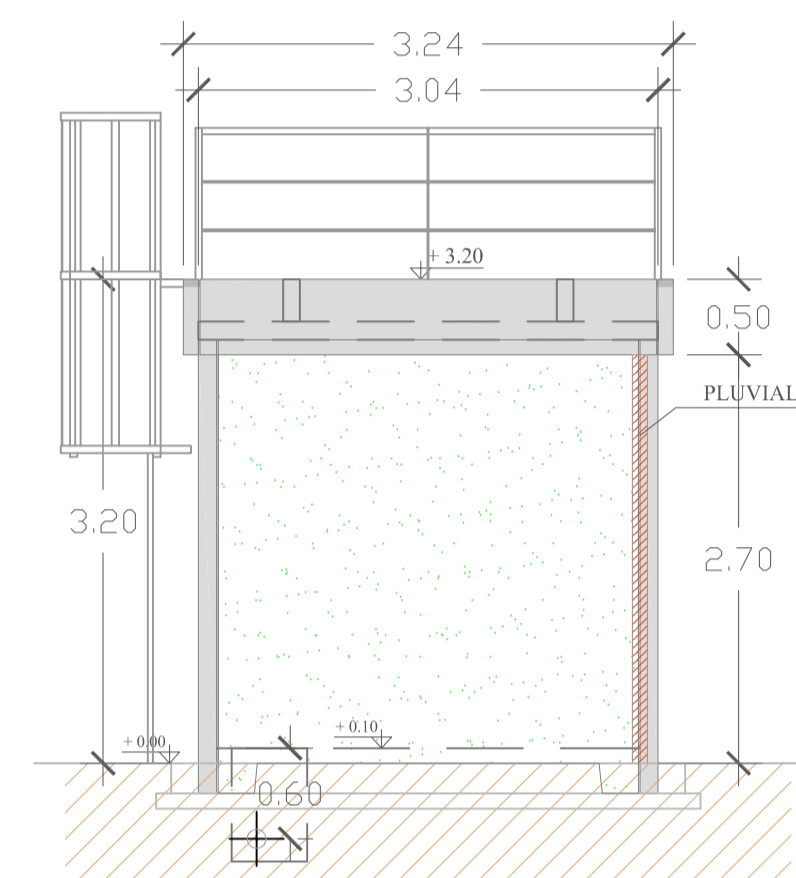
PROSPETTO 3 (lato esterno stazione)



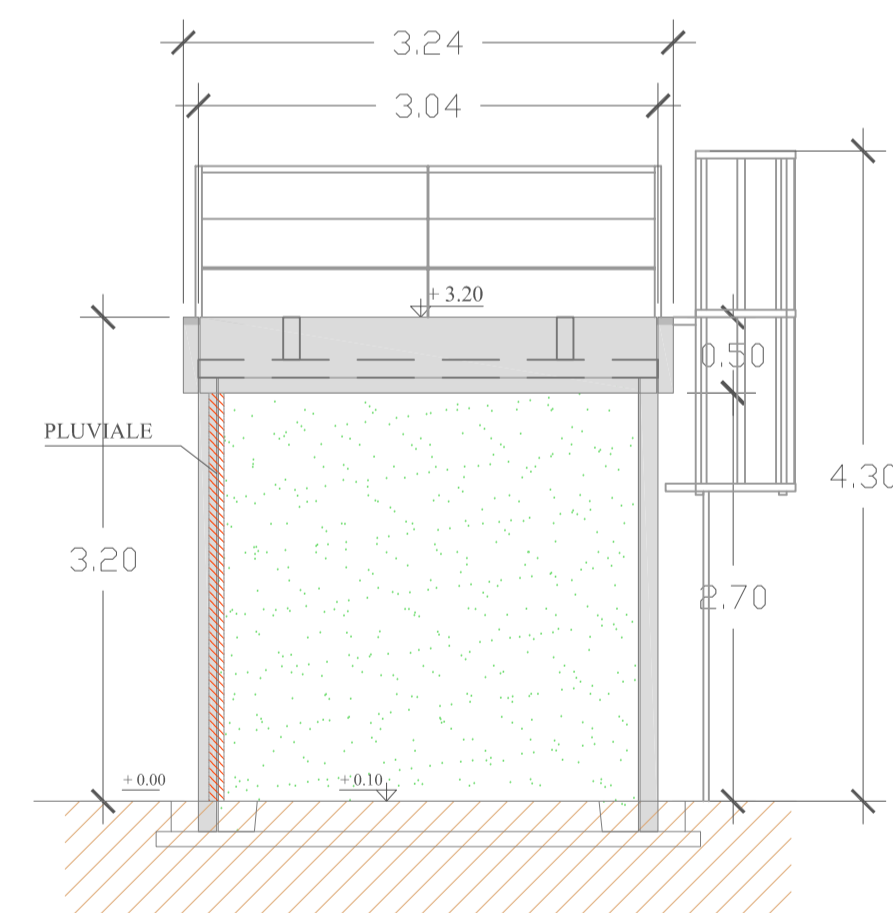
SEZIONE A-A



PROSPETTO 4



PROSPETTO 2



PROGETTO DI ALLACCIAMENTO ALLA RTN  
DELL'IMPIANTO IDROELETTRICO DI REGOLAZIONE  
SUL BACINO DI CAMPOLATTARO (BN)

MARZO 2011



**R.E.C. S.r.l.**  
Via Uberti 37-20129 Milano



PROGETTAZIONE OPERE ELETTRICHE PER LA CONNESSIONE ALLA RTN:



**INSE S.r.l.** Ingegneria&Servizi  
Via San Giacomo dei Capri, 38 - 80128 Napoli  
Tel. 081 5797998 Fax 081 3777286 mail: inse. srl@virgilio.it

STAZIONI 380 KV PONTELANDOLFO E BENEVENTO  
EDIFICIO CONSEGNA MT E TLC  
PIANTA - SEZIONI - PROSPETTO

Revisione	Data	Descrizione	Redazione	Verifica	Approvazione
A	31/03/2011	EMISSIONE PER VALUTAZIONE D'IMPATTO AMBIENTALE	INSE S.R.L.	L.MALAFARINA	F.DI MASO
B	31/05/2012	REVISIONE PER ITER AUTORIZZATIVO	INSE S.R.L.	L.MALAFARINA	F.DI MASO
C					
D					

TIPOLOGIA DELL'ELABORATO		NUMERO DELL'ELABORATO		
DISEGNO		S-D-S129-A1-12-B		
CODICE ELABORATO	SCALA CAD	FORMATO	SCALA	
SDS129A112BA.DWG	1:1	A1	1:50	