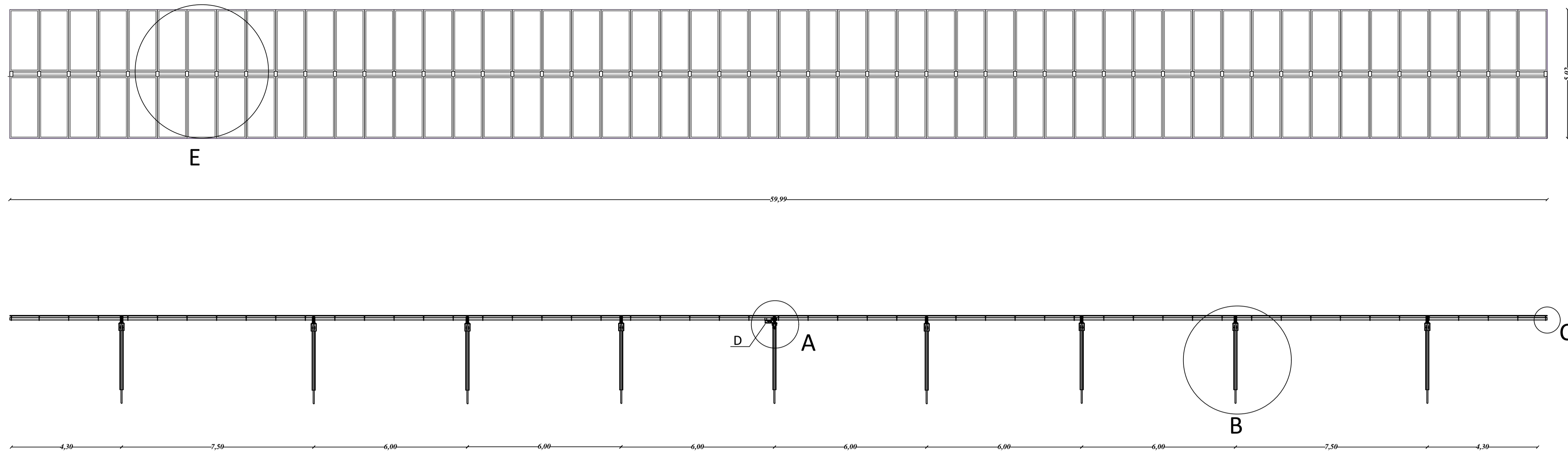


SEZIONE E VISTA IN PIANTA

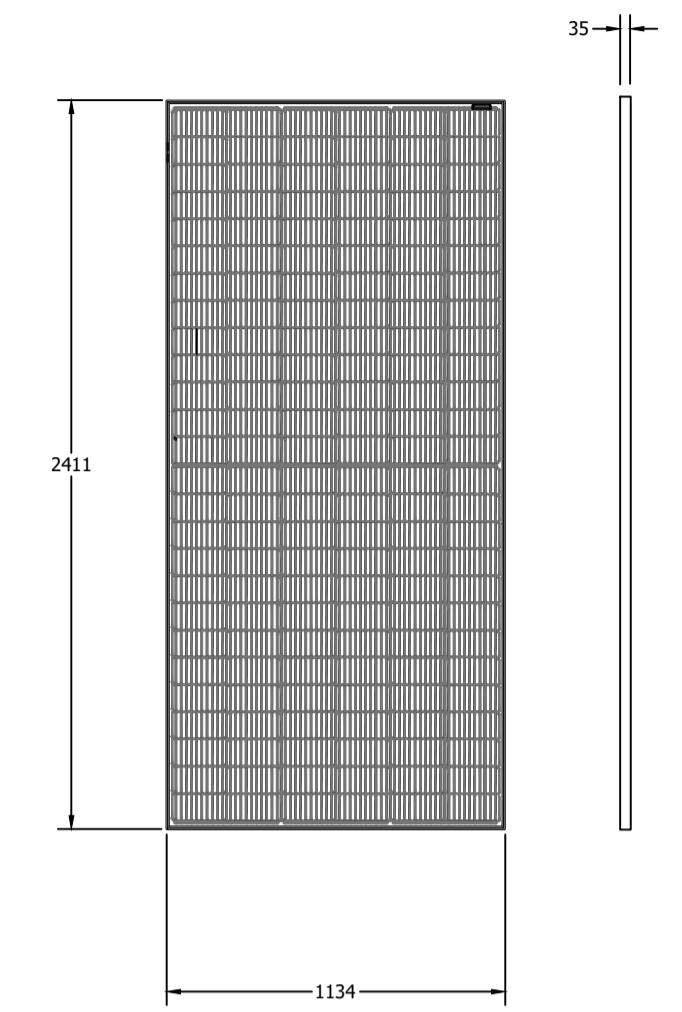
SCALA 1:100

MODULO SINGOLO

SCALA 1:25



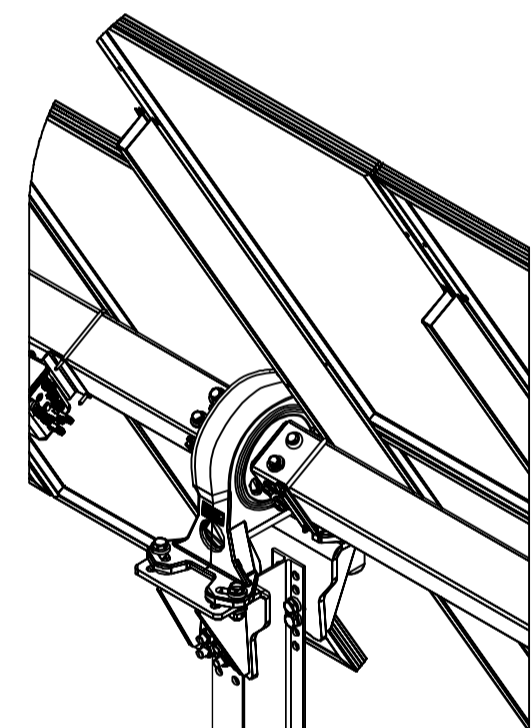
Modulo fotovoltaico Tiger Neo N-type 78HL4-(V) 610 W



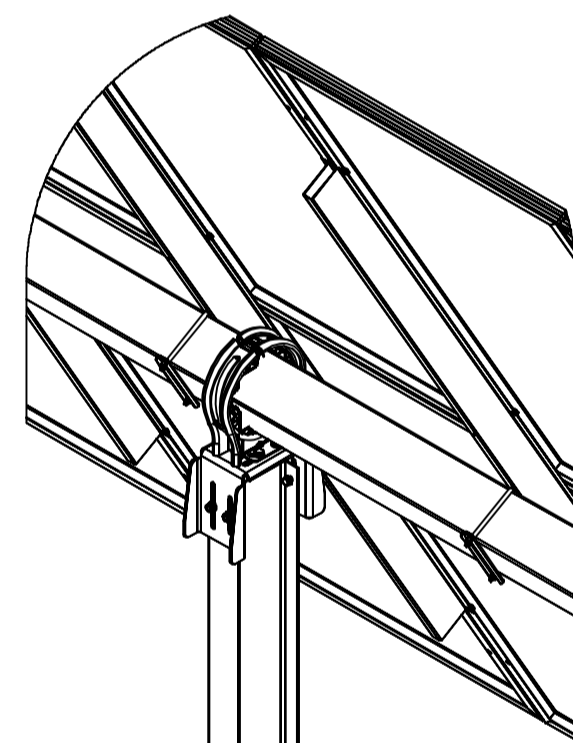
FRONTALE LATERALE

PARTICOLARI

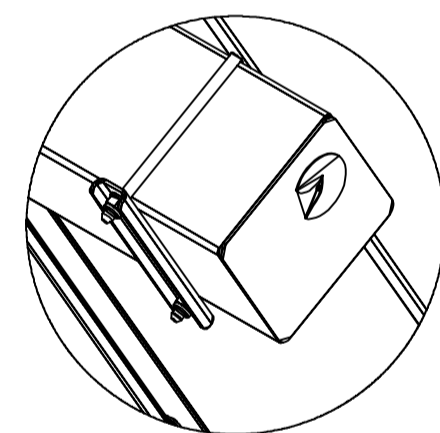
scale varie



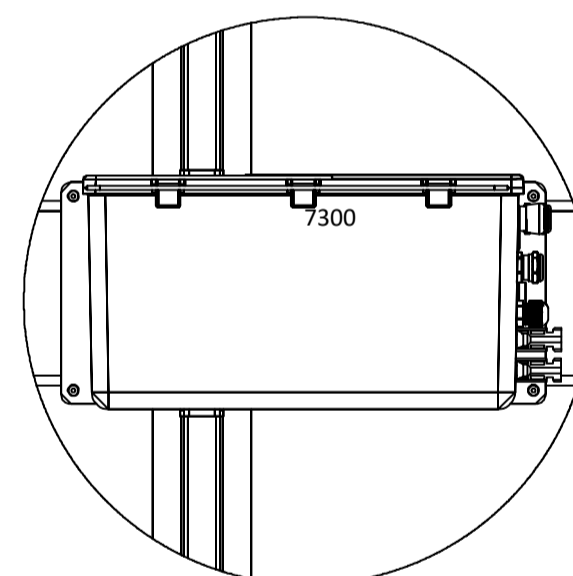
DETTAGLIO A : SUPPORTO MOTORE
SCALE 1 : 25



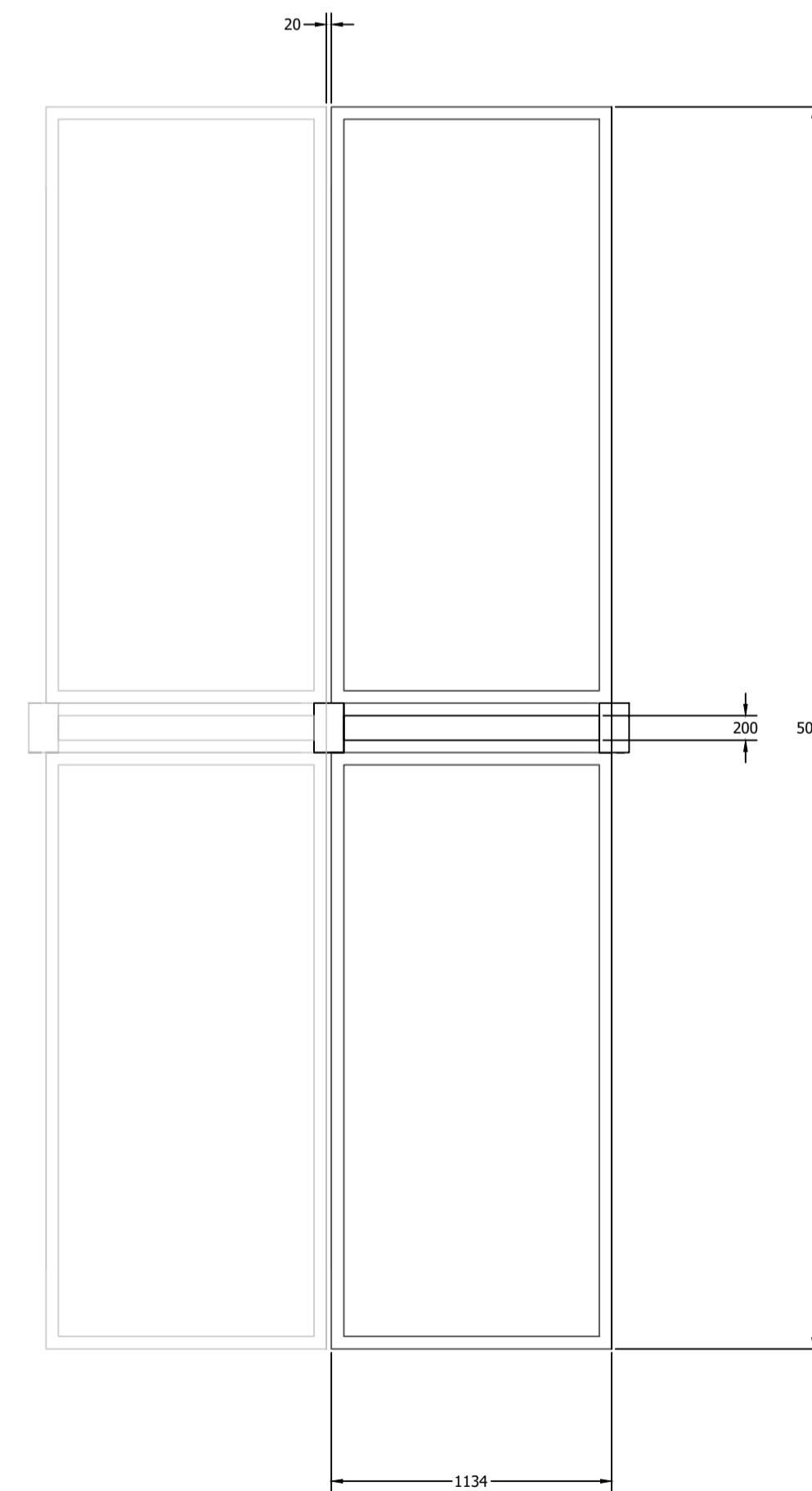
DETTAGLIO B : SUPPORTO SEMPLICE
SCALE 1 : 25



DETTAGLIO C : COVER IN PLASTICA
SCALE 1 : 7



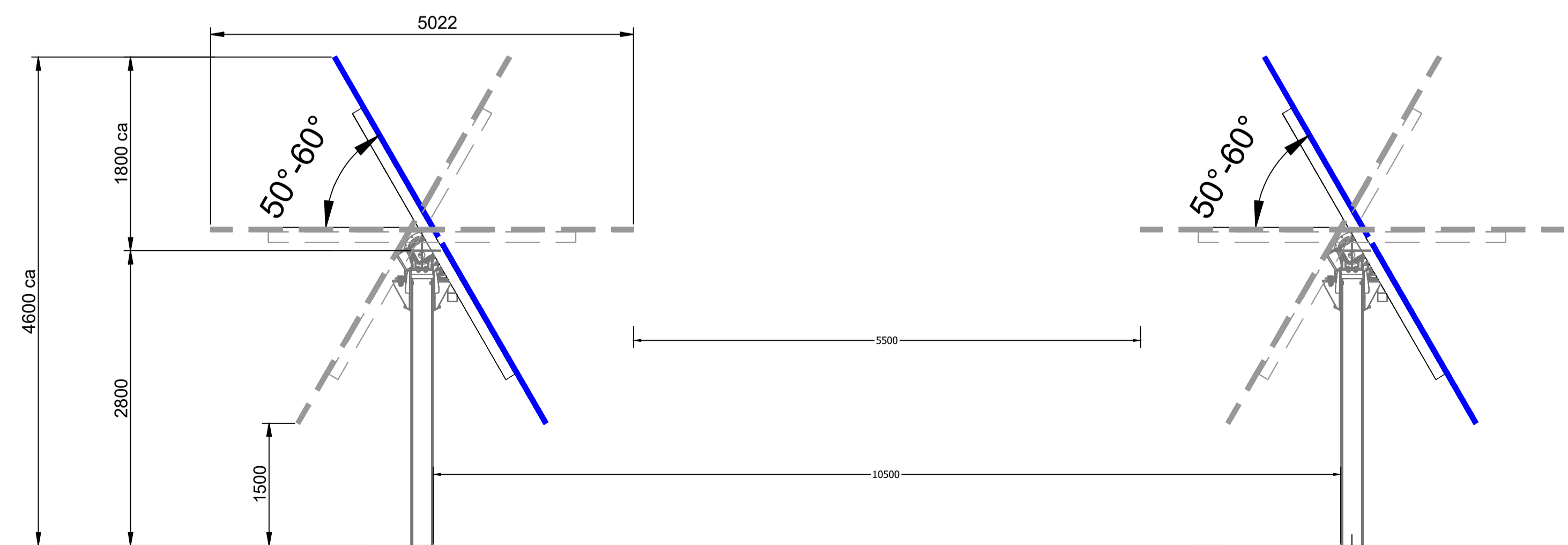
DETTAGLIO D: BOX ELETTRICO
SCALE 1 : 7



DETTAGLIO E : MODULI AFFIANCATI
SCALE 1 : 25

VISTA LATERALE STRUTTURE

SCALA 1:50



REGIONE SICILIANA Libero Consorzio Comunale di Ragusa		COMUNE DI ACATE E VITTORIA	
NOME PROGETTO VICTORIA SOLAR FARM		TITOLO PROGETTO PROGETTO PER LA REALIZZAZIONE E L'ESERCIZIO DI UN PARCO AGROVOLTAICO DA 190 MWP NEI COMUNI DI ACATE E VITTORIA E DELLE OPERE DI CONNESSIONE ALLA RETE DI TRASMISSIONE NAZIONALE	
N. ELABORATO D09		TITOLO ELABORATO Particolari Strutture di supporto - tracker monoassiali	
N. GENERALE 025	GRADO PROG. PD	AMBITO PRO	TIPO ELAB. D
SCALA VARIE		IDENTIFICATORE VSF025PROD09	
VISTI E APPROVAZIONI		PROGETTAZIONE METRAN srls Via Gen. C. A. Dalla Chiesa n. 40 90143 Palermo CF e P. IVA 06514460820 PEC: metran@pec.it ING. F. TRENTACOSTI Ordine Ingegneri Palermo n. 6363	
SOGGETTO PROPONENTE EDPR Sicilia PV s.r.l. Via Lepetit n. 8-10 20124 Milano CF e P. IVA 11064600965 pec: edprsiciliapvsvr1@legalmail.it		COLLABORAZIONE SPERIMENTALE UNIVERSITÀ DEGLI STUDI DI PALERMO ING. G. DI MARTINO Ordine Ingegneri Palermo n.7391	
data:		oggetto:	
EMISSIONE FEBBRAIO 2022		P.U.A. - art. 27 D.Lgs. 152/06 e ss.mm.ii.	
REV. 1		Eseguito:	
ingg. Di Martino - Trentacosti		ingg. Di Martino - Trentacosti	